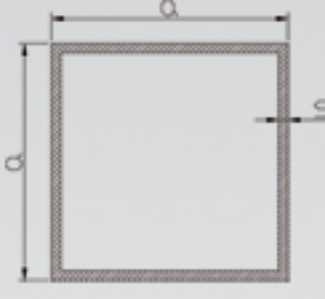
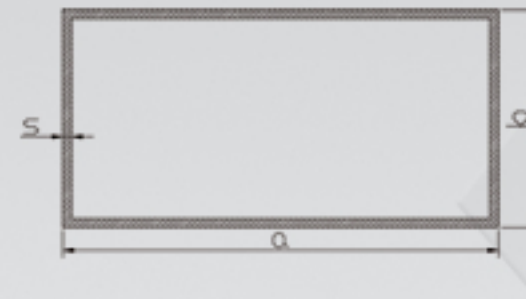


STANDART PROFİLLER



KUTU PROFİL

KOD	A MM	S MM	KG
299	20	1,3	0,264
278	20	2	0,390
473	25	1,3	0,326
379	25	2	0,498
3436	27,5	0,9	0,259
545	30	2	0,607
3933	30	4	1,106
3557	32	1,8	0,572
4438	34	2	0,694
116	40	1,2	0,505
546	40	3	1,203
6624	45	3	1,365
547	50	3	1,528
6625	50	4	1,994
172	60	2	1,257
548	60	3	1,854
709	60	4	2,428
4441	60	6	3,509
656	70	2	1,474
644	70	4	2,861
7657	75	3	2,341
6384	76,2	6,35	4,807
3107	80	2,5	2,100
549	80	4	3,295
550	100	4	4,163
2973	100	5	5,146
2972	100	8	7,975
5403	20	2	0,389
1221	25	2	0,498
1319	30	2	0,607
1222	50	2	1,04
1223	60	2	1,257
1428	60	6	1,847

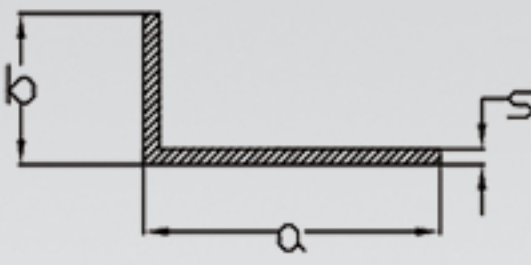


DİKDÖRTGEN

KOD	A MM	B MM	S MM	KG
4051	15	30	0,6	0,144
4019	15	30	1	0,233
1641	15	25	1,2	0,244
1475	15	40	1,1	0,315
1476	16,5	17,3	1,2	0,204
3018	17	25	1,2	0,257
1220	20	20	1,2	0,244
1234	20	40	1,2	0,374
4638	20	40	1,6	0,492
4274	20	80	1,6	0,840
1579	20	20	1,1	0,225
1650	20	40	2	0,607
167	25	17	1,1	0,237
4683	25	25	1,2	0,310
5402	25	50	2,9	1,087
1350	25	30	1,1	0,315
1662	25	63,5	0,8	0,377
1478	25	65	0,85	0,407
1401	26	66	1	0,488
1973	27	10	1,5	0,276
1332	27,5	68	1	0,507
1465	28	68	1	0,510
3102	29	69	1	0,520
4636	29	69	2	1,019
3736	30	15	1,25	0,287
1144	30	15	1,5	0,341
5771	30	15,6	1,8	0,410
3444	30	20	2	0,498
3105	30	25	1,5	0,423
1015	30	15	1	0,233
1319	30	30	2	0,607
1320	30	40	1,5	0,544
1559	30	30	1,1	0,344
1349	30	40	1,1	0,404
1661	30,5	71	0,9	0,486
3065	32	75	1,2	0,680
4637	32	75	2	1,116
1972	35	10	1,5	0,341
272	35	20	1,8	0,501
4579	40	20	1,1	0,344
230	40	20	1,3	0,404
173	40	30	1,8	0,647
3019	40	40	1,1	0,464
4456	40	40	1,6	0,666
3899	40	40	2	0,824
3900	40	50	1,6	0,753
4454	40	50	2	0,932
4524	40	60	1,7	0,890
3414	40	80	1,6	1,013
5674	40	80	2	1,257
3411	40	100	1,7	1,258
3410	40	120	1,7	1,443
1649	40	50	1,1	0,523

DİKDÖRTGEN

KOD	A MM	B MM	S MM	KG
2863	43	38	1	0,455
1748	43,5	27,5	1,1	0,410
3580	45	90	2	1,420
1299	48,7	24,3	1,1	0,423
268	50	25	1,2	0,472
287	50	30	1,5	0,626
551	50	30	2	0,823
6130	50	30	3	1,203
129	50	40	1,2	0,569
3893	50	50	1,2	0,635
4232	50	80	3	2,016
3036	50	95	1,6	1,230
4639	50	95	1,8	1,380
3848	50	200	2,2	2,928
520	60	20	1,5	0,626
437	60	40	1,4	0,737
552	60	40	2	1,041
3447	60	40	4	1,994
6475	60	50	3	1,690
3108	60	120	2	1,908
3413	60	60	1,6	1,013
3831	60	120	2	1,908
168	75	32	1,3	0,735
1527	75	32	3	1,642
169	80	40	1,4	0,889
3412	80	80	1,7	1,443
722	90	50	1,7	1,258
11135	90,8	35	3	1,947
11136	90,8	35	1,3	0,868
1639	94	90,5	2	1,956
128	95	50	1,5	1,154
1866	100	40	1,6	1,186
267	100	50	1,4	1,117
503	100	50	2	1,538
653	100	50	4	3,079
710	100	60	4	3,295
4445	100	80	3	2,828
1235	100	10	1,5	0,951
4303	100	100	1,8	1,916
839	108,5	44	3	2,379
1867	120	40	1,6	1,360
652	120	60	4	3,729
2998	120	80	3	3,154
7882	150	30	2	1,908
197	150	50	2	1,916
3263	150	100	2,2	2,928
1345	150	50	4	2,124
4223	190	90	7	10,092
11161	200	35	2,2	2,749
3191	200	100	2,2	3,528
6222	200	150	10	17,885

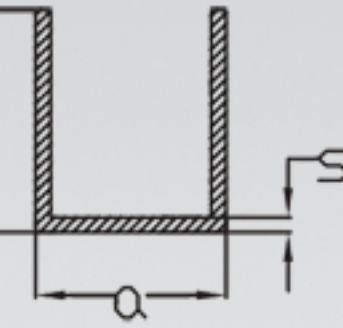


L PROFİL

KOD	A MM	B MM	S MM	KG
1583	10	10	1,5	0,075
1338	10	15	1,3	0,083
1619	10	20	1,2	0,094
1404	10	30	1,2	0,126
1436	10	40	2	0,260
1437	15	25	2	0,206
1445	15	30	1,2	0,142
1438	15	30	2	0,233
3858	18	10	2	0,141
570	20	15	1,3	0,118
1238	20	20	1,2	0,126
1370	20	20	2	0,206
1278	20	30	1,3	0,171
1249	20	40	1,3	0,207
1250	20	40	1,5	0,238
1739	25	20	1,25	0,148
1236	25	25	1,2	0,158
1309	25	25	1,5	0,197
1632	25	25	3	0,382
1277	25	30	1,3	0,189
1369	30	15	1,5	0,177
1728	30	18	1,25	0,158
755	30	20	2	0,260
1237	30	30	1,2	0,191
1241	30	30	1	0,160
1631	30	30	3	0,463
1471	32	32	2,5	0,416
1012	35	35	2	0,368
1726	40	18	1,25	0,193
1164	40	19	3	0,455
261	40	20	1,2	0,191
593	40	20	2	0,314

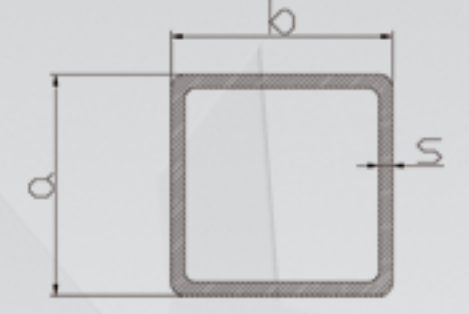
L PROFİL

KOD	A MM	B MM	S MM	KG
4116	40	20	3	0,463
562	40	30	2	0,369
1019	40	40	2	0,823
1212	40	40	4	1,760
3618	42,8	10,5	1,3	0,184
4147	45	30	5	0,948
1727	50	18	1,4	0,253
2867	50	20	1	0,187
561	50	30	2	0,423
756	50	30	3	0,626
6601	50	30	4	0,823
6602	50	30	5	1,015
1004	50	130	4	1,907
1006	50	70	3,3	1,043
1018	50	50	2	0,531
1211	50	50	5	1,287
1010	53	120	3	1,387
1011	53	90	3	1,138
1730	60	18	1,4	0,291
262	60	20	1,2	0,256
757	60	30	3	0,707
1734	70	18	1,4	0,329
4822	76	50	6	1,950
1736	80	18	1,5	0,392
6604	80	50	6	2,015
774	80	60	6	2,179
1738	90	18	1,5	0,434
1737	100	18	1,8	0,567
3546	100	50	3,5	1,389
779	100	50	5	1,965
775	100	50	6	2,341
1687	120	90	8	4,379



U PROFİL

KOD	A MM	B MM	S MM	KG
3874	6	8	0,9	0,048
3806	7	10	1	0,065
2857	8	8	1	0,057
2856	8	10	1	0,068
3988	8	10	1,5	0,102
3813	9	9	0,9	0,059
2858	9	10	1	0,071
1635	11	6	1	0,056
2881	12,1	18	5	0,100
2757	13	14	1,5	0,154
3973	13	18	1,5	0,187
3974	13	28	1,5	0,269
3966	13	40	1,5	0,366
2839	14	28	1,2	0,253
5727	14	12	1	0,097
1219	15	10	1,5	0,150
2864	16	15	1	0,119
221	18	16	1,1	0,142
220	18	20	1,1	0,166
4848	20	8	1	0,090
5728	22	26	3	0,553
7350	23	60	1,5	0,568
1565	25	14,9	2	0,274
2070	25	15	1,1	0,158
2835	27,8	25	1,2	0,244
4714	30	20	2	0,357
1454	32	36	2	0,539
1717	33	39	3	0,854
3136	38,9	38	1,4	0,410
758	40	20	2	0,412
6606	40	40	4	1,213
883	44	22	2	0,455
10077	47	6,9	1,2	0,187
884	50	26	2	0,531
759	50	30	3	0,846
6607	50	40	5	1,625
10635	59	90	3	0,895
760	60	40	4	1,431
6608	60	40	5	1,761
719	68	90	2	1,312
6473	70	69	5	2,618
6609	80	40	4	1,647
6610	100	50	6	3,056
3450	120	50	2	1,170
7808	160	37,5	2	1,251
6611	160	80	7	5,804
7807	166	37,5	2	1,284



RADÜSLÜ KUTU

KOD	A MM	B MM	S MM	KG
3746	12	25	0,8	0,292
3779	15,7	25	1,5	0,303
5491	18	18	4	0,304
1652	1			