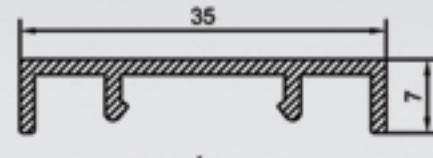
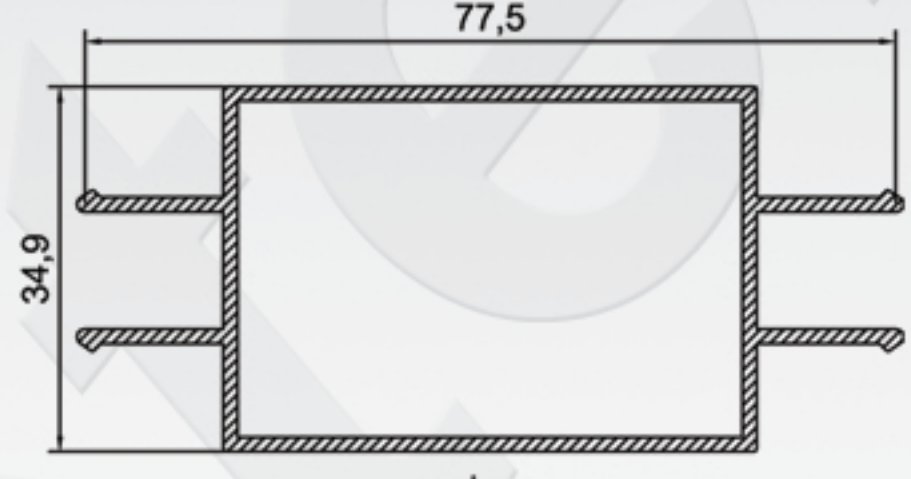


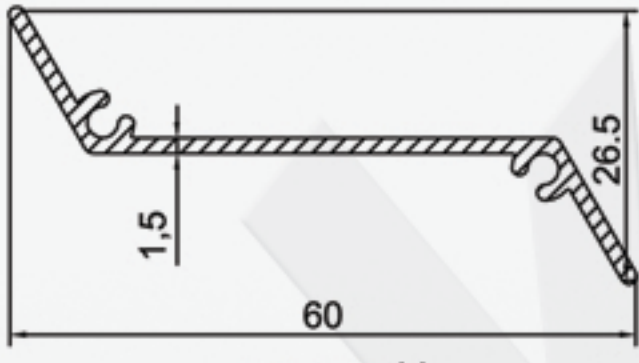
JALUZİ KAPI KASASI
11190 0.826 KG /MT



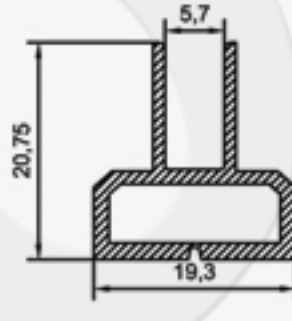
JALUZİ KAPAK
1176 0.212 KG /MT



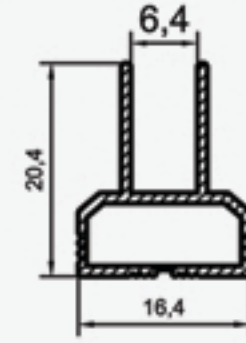
JALUZİ KASA
1177 0.826 KG /MT



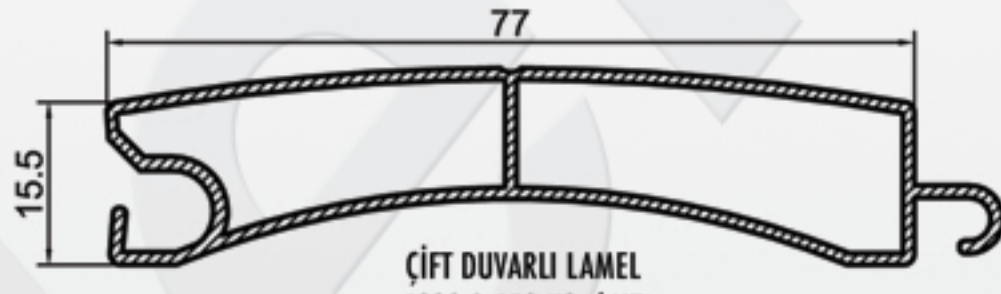
MENFEZ PROFİLİ
1090 0.340 KG /MT



NEM ALICI CAM ÇİTASI
1202



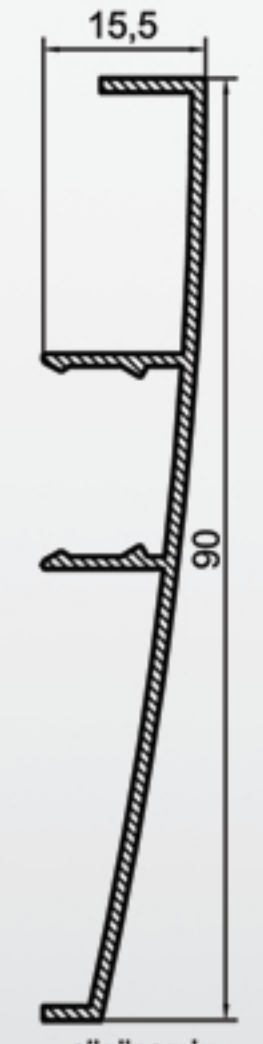
NEM ALICI CAM ÇİTASI
1082



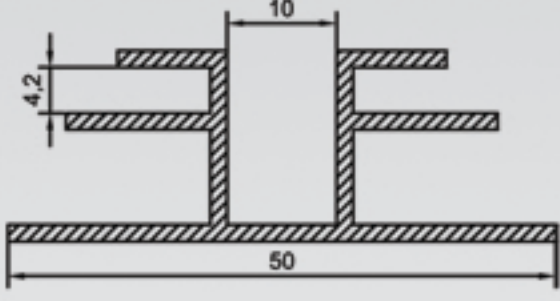
ÇİFT DUVARLI LAMEL
1339 0.659 KG / MT



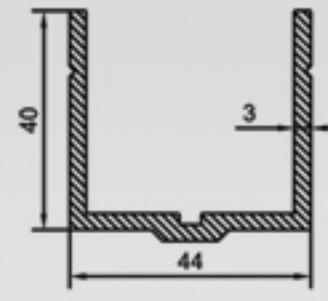
TEK DUVARLI LAMEL
1343 0.659 KG / MT



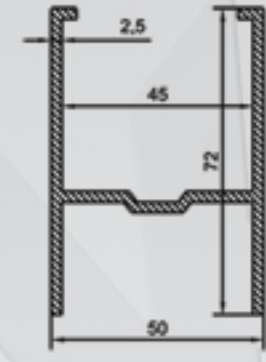
SÜPÜRGE LİK
1346 0.455 KG / MT



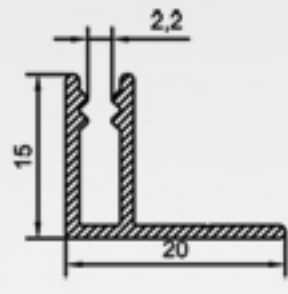
KOMPOZİT DERZ PROFİLİ
1474 0.509 Kg/m



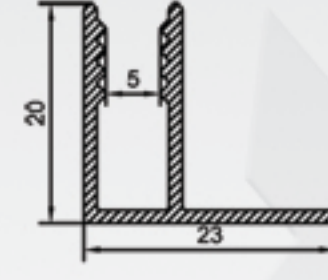
KOMPOZİT ANAHTAR
GEÇME U PROFİLİ
1061 0.997 Kg/m



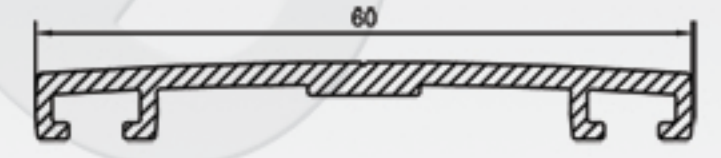
KOMPOZİT ANAHTAR
GEÇME RAY PROFİLİ
1060 1.344 Kg/m



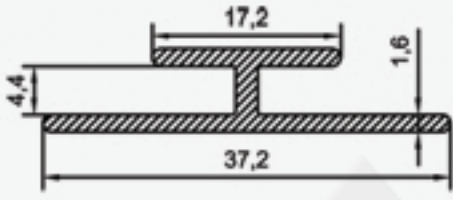
LEVHA F PROFİLİ
1116 0.162 Kg/mt



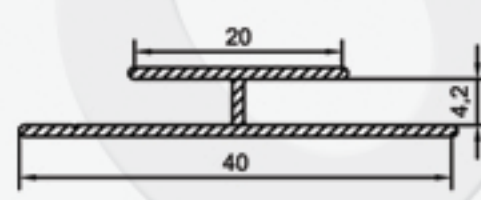
KOMPOZİT F PROFİLİ
1008 0.213 Kg/mt



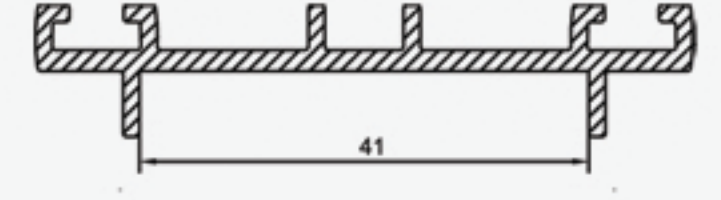
POLİKARBONAT ÜST KAPAK PROFİLİ
10996 0.482 Kg/mt



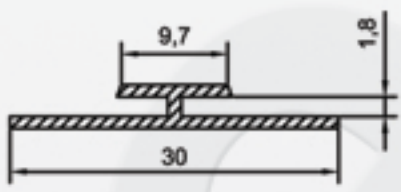
KOMPOZİT H PROFİLİ
1009 0.257 Kg/mt



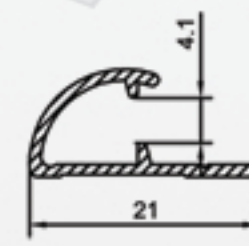
KOMPOZİT H PROFİLİ
1511 0.181 Kg/mt



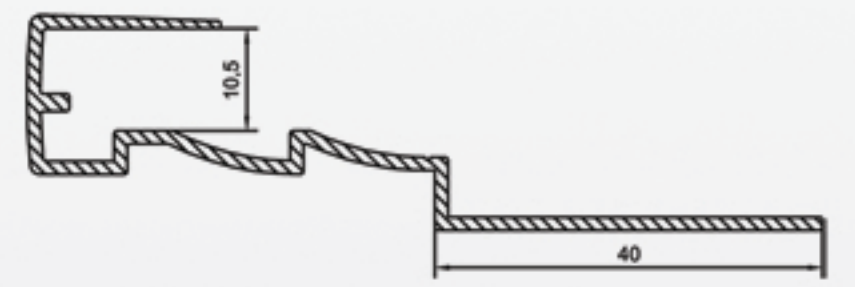
POLİKARBONAT ALT KAPAK PROFİLİ
10997 0.444 Kg/mt



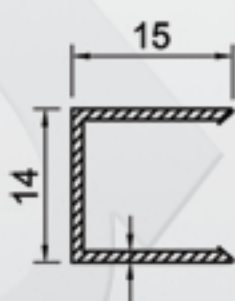
LEVHA H PROFİLİ
1314 0.125 Kg/mt



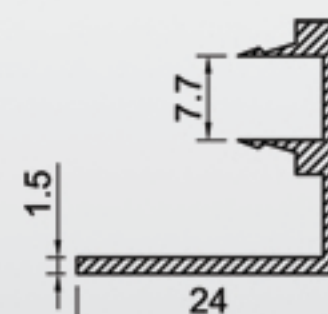
P PROFİLİ
5575 0.107 Kg/mt



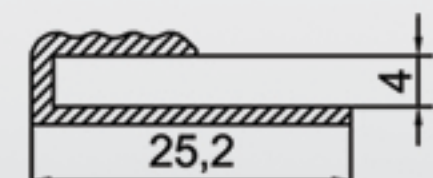
POLİKARBONAT KENAR BİTİM PROFİLİ
10998 0.444 Kg/mt



KOMPOZİT DERZ KAPAK
1986 0.141 Kg/m



KOMPOZİT DERZ BASKI
1987 0.330 Kg/m



BİTİŞ PROFİLİ
1565 0.167 Kg/m