

MİMARİ KATALOG :

Alüminyum Kapı Pencere ve
Giydirme Cephe Sistemleri



RESCARA
SİSTEM
PROFİL
DETAYLARI



RWWT 64

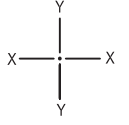
RESCARA SİSTEM

Alüminyum Kapı Pencere ve
Giydirme Cephe Sistemleri

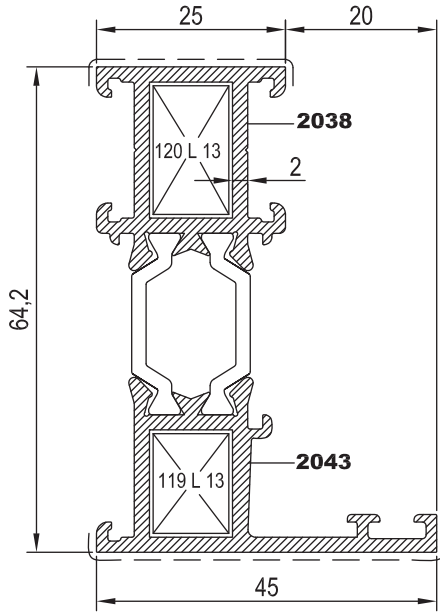




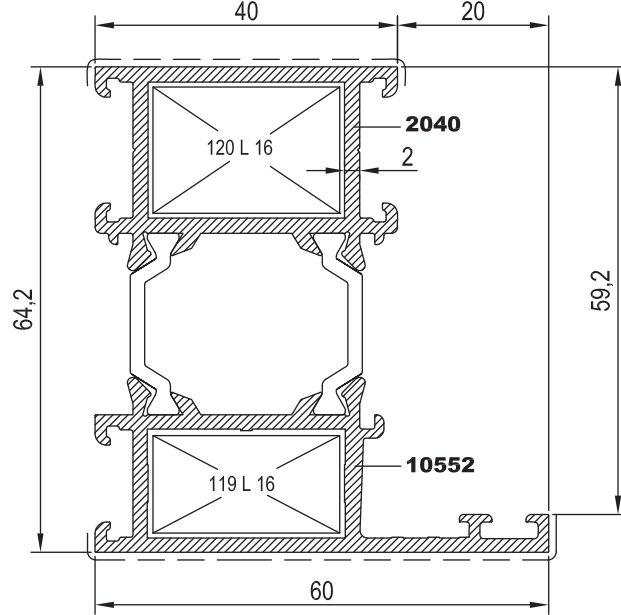
KOD	AĞIRLIK (kg/mt)	Jxx cm ⁴	Jyy cm ⁴	L m
T64 F 01	1,339	17,469	4,439	6.00
T64 F 02	1,693	22,546	12,818	6.00
T64 F 03	2,098	29,304	33,917	6.00
T64 F 05	1,977	30,230	38,034	6.00



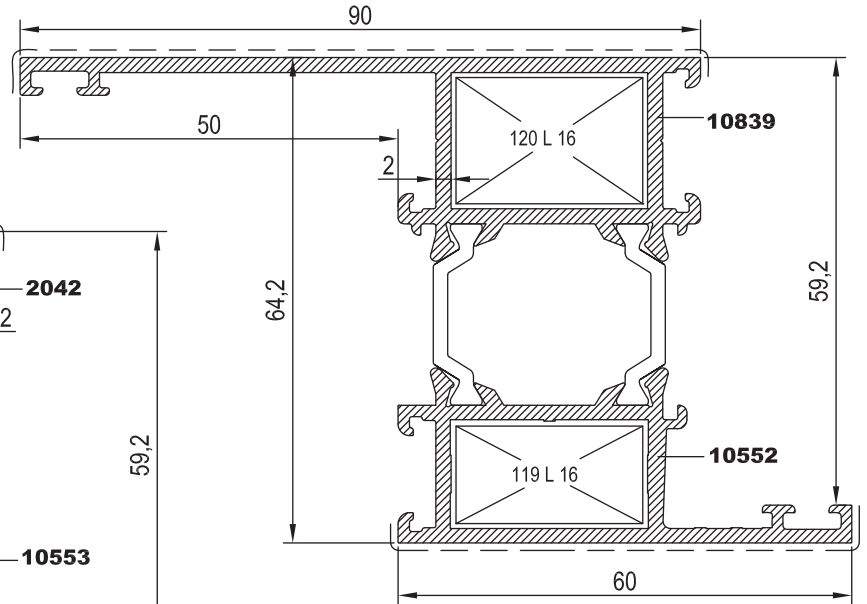
T64 F 01



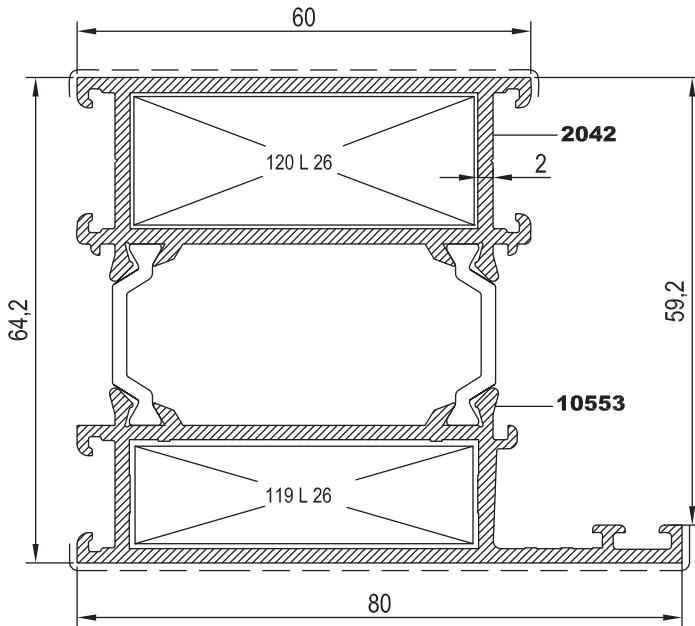
T64 F 02




T64 F 05



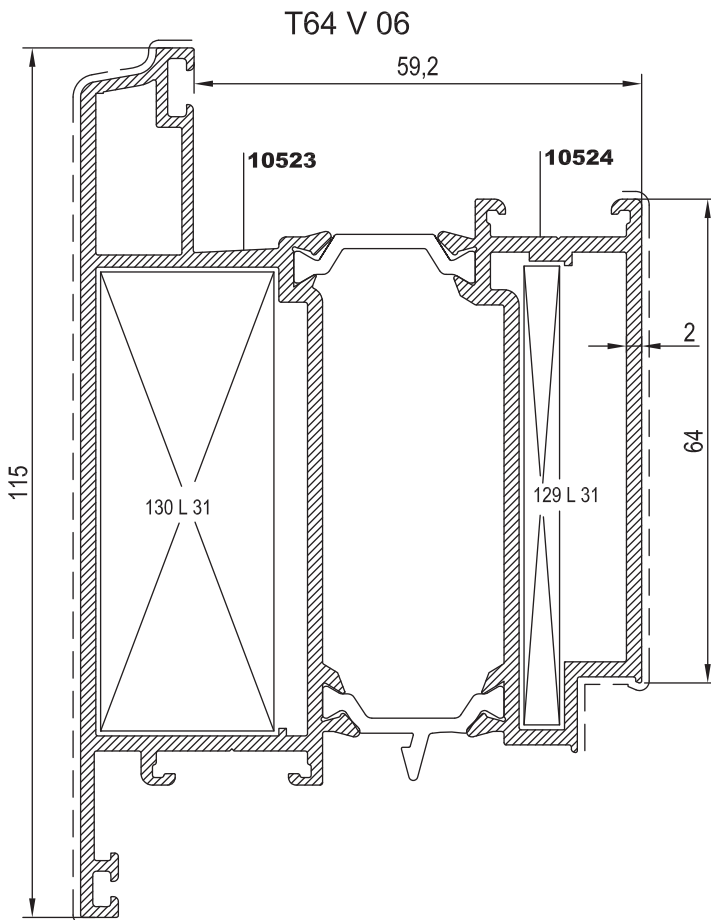
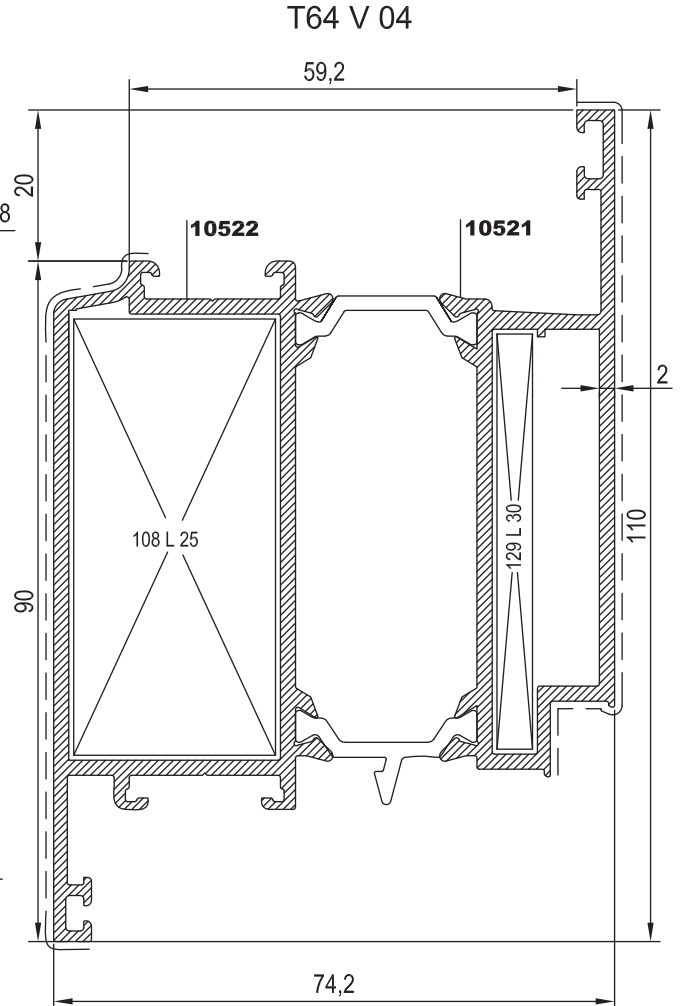
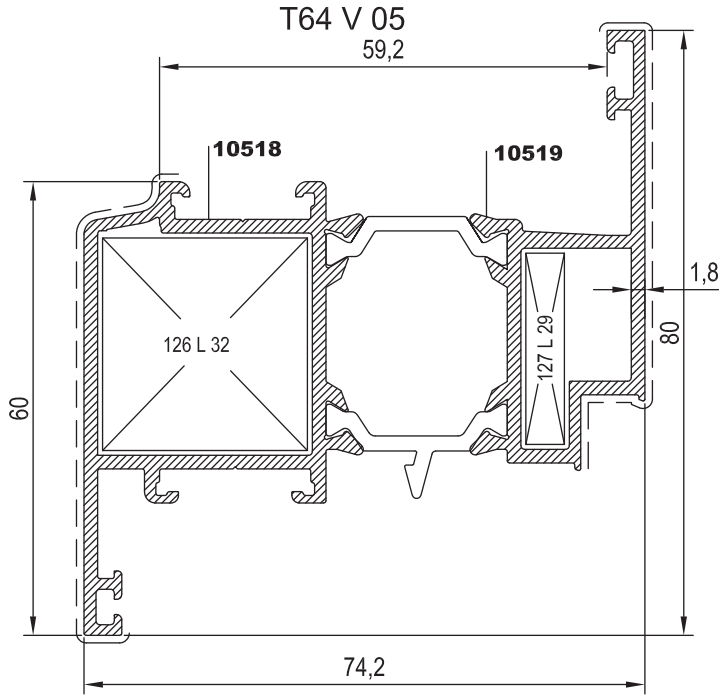
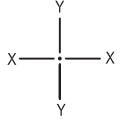
T64 F 03




Nr	 L m	KESİM ÖLÇÜSÜ	PARÇA KOD NUMARASI
T64 F 01	2038 25 L 13 (2058)	17.7 mm	120 L 13
	2043 25 L 13 (2058)	13.9 mm	119 L 13
T64 F 02	2040 25 L 16 (2061)	17.7 mm	120 L 16
	10552 25 L 16 (2061)	13.9 mm	119 L 16
T64 F 03	2042 25 L 26 (10540)	17.7 mm	120 L 26
	10553 25 L 26 (10540)	13.9 mm	119 L 26
T64 F 05	10839 25 L 16 (2061)	17.7 mm	120 L 16
	10552 25 L 16 (2061)	13.9 mm	119 L 16



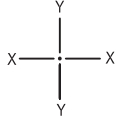
KOD	AĞIRLIK (kg/mt)	Jxx cm ⁴	Jyy cm ⁴	L m
T64 V 05	1,801	17,994	31,816	6.00
T64 V 06	2,836	84,431	52,060	6.00
T64 V 04	2,550	62,509	47,341	6.00



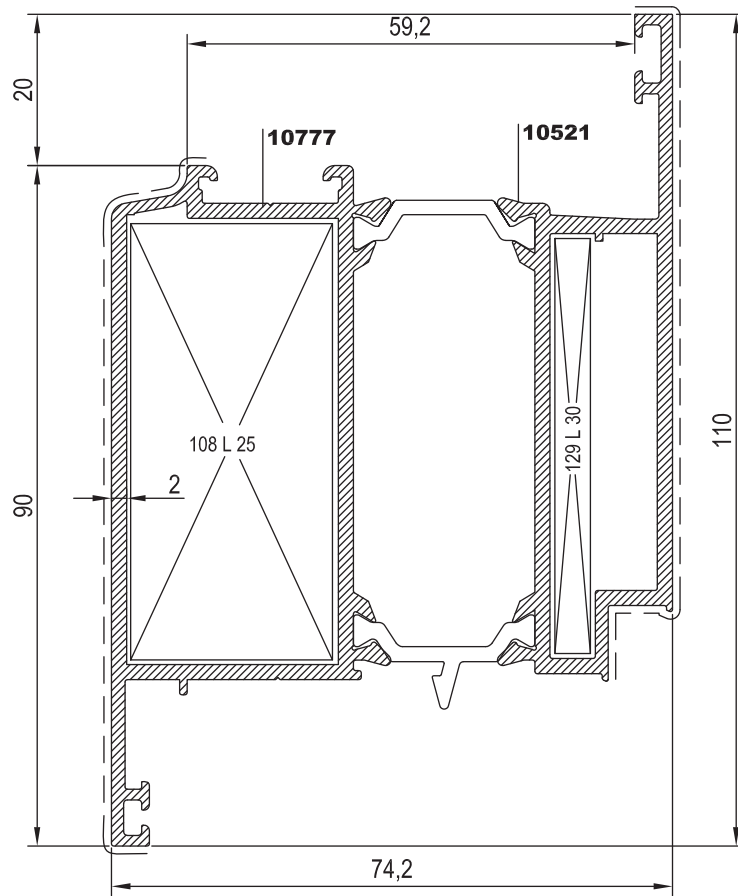
Nr	 L m	KESİM ÖLÇÜSÜ	PARÇA KOD NUMARASI	
T64 V 05	10518	25 L 32 (2430)	28.1 mm	126 L 32
	10519	25 L 29 (10543)	6.1 mm	127 L 29
T64 V 04	10522	25 L 25 (10539)	27.7 mm	108 L 25
	10521	25 L 30 (10544)	5.7 mm	129 L 30
T64 V 06	10523	25 L 31 (10545)	23.9 mm	130 L 31
	10524	25 L 31 (10545)	5.7 mm	129 L 31




KOD	AĞIRLIK (kg/mt)	Jxx cm ⁴	Jyy cm ⁴	L m
T64 V 10	2,496	60,124	46,759	6,00



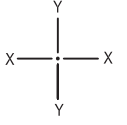
T64 V 10



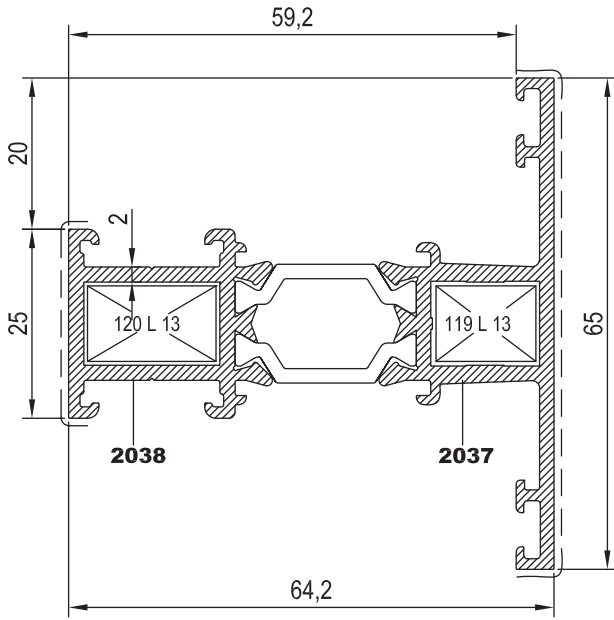
Nr	 L m	KESİM ÖLÇÜSÜ	PARÇA KOD NUMARASI
T64 V 10	10777	25 L 25 (10539)	108 L 25
	10521	25 L 30 (10544)	129 L 30



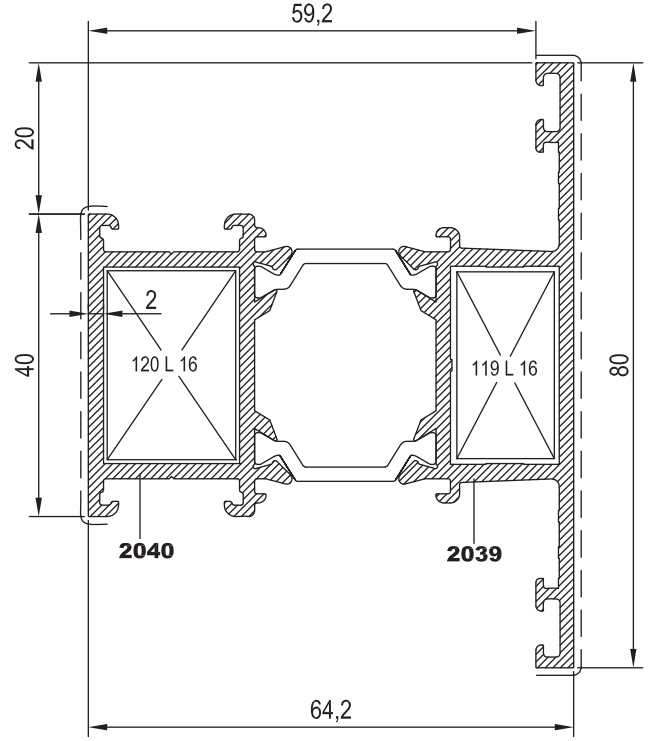
KOD	AĞIRLIK (kg/mt)	Jxx cm ⁴	Jyy cm ⁴	L m
T64 M 01	1,479	7,759	19,858	6.00
T64 M 02	1,812	17,981	25,170	6.00
T64 M 09	1,908	18,387	26,834	6.00



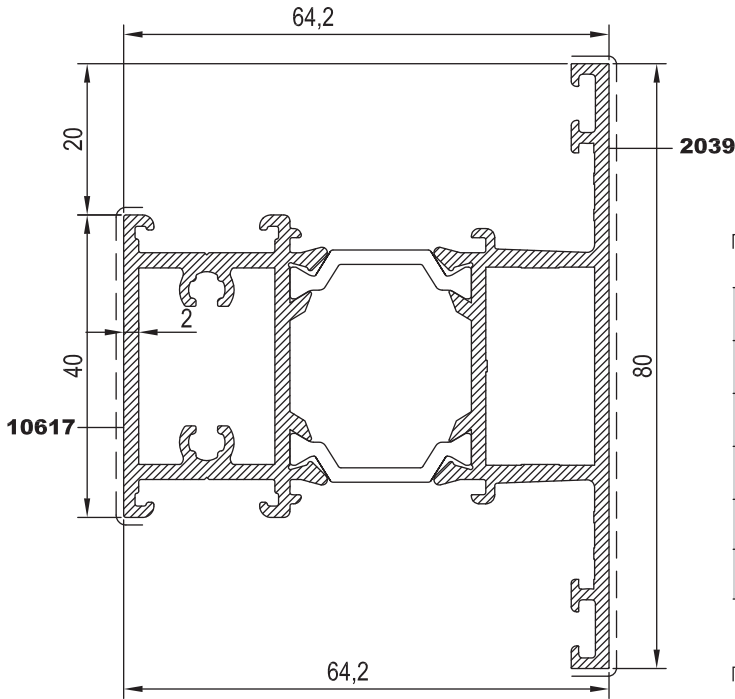
T64 M 01



T64 M 02



T64 M 09

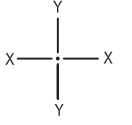


Nr		L m	KESİM ÖLÇÜSÜ	PARÇA KOD NUMARASI
T64 M 01 (Kasa ve orta kayıt içinde kullanırsa)	2037	25 J 03 (10566)	10,5 mm	102 J 03
	2038	25 J 04 (10567)	10,5 mm	102 J 04
T64 M 01 (T64 V 06 içinde kullanırsa)	2037	25 J 08 (10653)	10,5 mm	102 J 08
	2038	25 J 04 (10567)	10,5 mm	102 J 04
T64 M 01 (T64 V 04 ve T64 V 05 içinde kullanırsa)	2037	25 J 05 (11007)	10,5 mm	102 J 05
	2038	25 J 04 (10567)	10,5 mm	102 J 04
T64 M 02 (Kasa ve orta kayıt içinde kullanırsa)	2039	25 J 03 (10566)	25,5 mm	135 J 03
	2040	25 J 04 (10567)	25,5 mm	135 J 04
T64 M 02 (T64 V 06 içinde kullanırsa)	2039	25 J 08 (10653)	25,5 mm	135 J 08
	2040	25 J 04 (10567)	25,5 mm	135 J 04
T64 M 02 (T64 V 04 ve T64 V 05 içinde kullanırsa)	2039	25 J 05 (11007)	25,5 mm	135 J 05
	2040	25 J 04 (10567)	25,5 mm	135 J 04

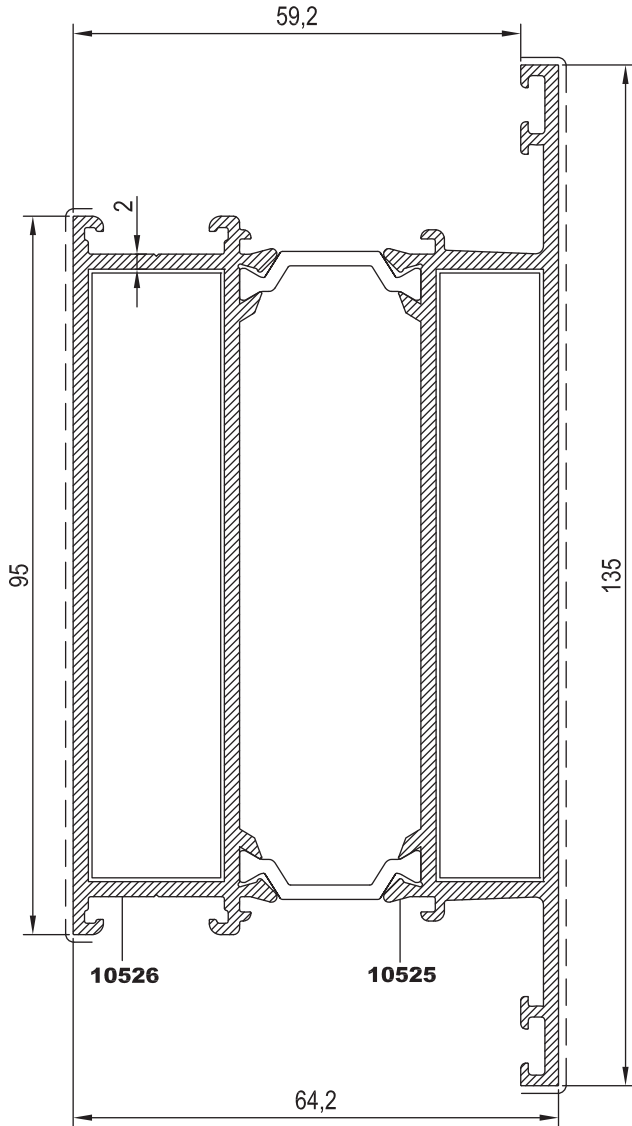
Nr		L m	KESİM ÖLÇÜSÜ	PARÇA KOD NUMARASI
T64 M 01	2037	25 L 13 (2058)	13,9 mm	119 L 13
	2038	25 L 13 (2058)	17,7 mm	120 L 13
T64 M 02	2039	25 L 16 (2061)	13,9 mm	119 L 16
	2040	25 L 16 (2061)	17,7 mm	120 L 16



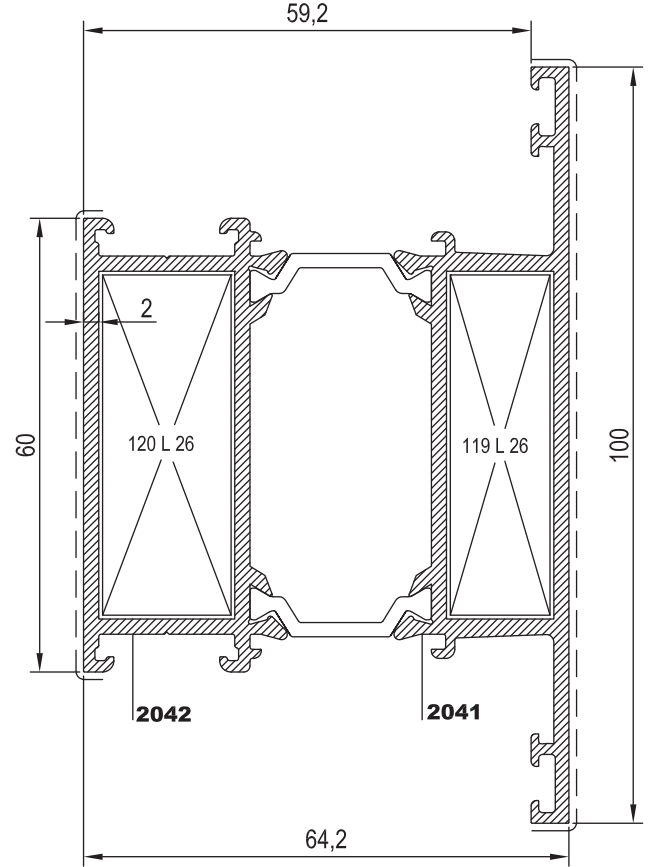
KOD	AĞIRLIK (kg/mt)	Jxx cm ⁴	Jyy cm ⁴	L m
T64 M 03	2,254	43,010	32,456	6.00
T64 M 04	3,023	126,088	44,578	6.00



T64 M 04



T64 M 03

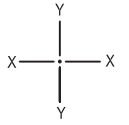


Nr		L m	KESİM ÖLÇÜSÜ	PARÇA KOD NUMARASI
T64 M 03 (Kasa ve orta kayıt içinde kullanırsa)	2041	25 J 03 (10566)	45.5 mm	136 J 03
	2042	25 J 04 (10567)	45.5 mm	136 J 04
T64 M 03 (T64 V 06 içinde kullanırsa)	2041	25 J 08 (10653)	45.5 mm	136 J 08
	2042	25 J 04 (10567)	45.5 mm	136 J 04
T64 M 03 (T64 V 04 ve T64 V 05 içinde kullanırsa)	2041	25 J 05 (11007)	45.5 mm	136 J 05
	2042	25 J 04 (10567)	45.5 mm	136 J 04
T64 M 04 (Kasa ve orta kayıt içinde kullanırsa)	10525	25 J 03 (10566)	80.5 mm	137 J 03
	10526	25 J 04 (10567)	80.5 mm	137 J 04
T64 M 04 (T64 V 06 içinde kullanırsa)	10525	25 J 08 (10653)	80.5 mm	137 J 08
	10526	25 J 04 (10567)	80.5 mm	137 J 04
T64 M 04 (T64 V 04 ve T64 V 05 içinde kullanırsa)	10525	25 J 05 (11007)	80.5 mm	137 J 05
	10526	25 J 04 (10567)	80.5 mm	137 J 04

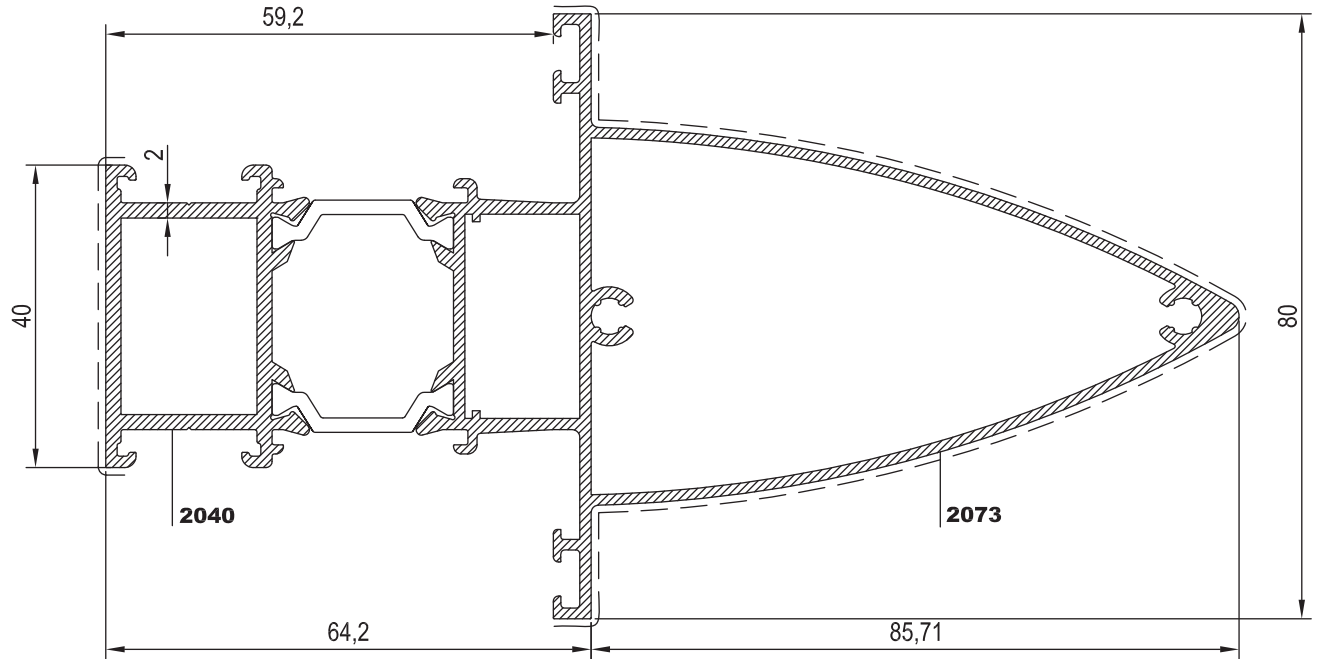
Nr		L m	KESİM ÖLÇÜSÜ	PARÇA KOD NUMARASI
T64 M 03	2041	25 L 26 (10540)	13.9 mm	119 L 26
	2042	25 L 26 (10540)	17.7mm	120 L 26



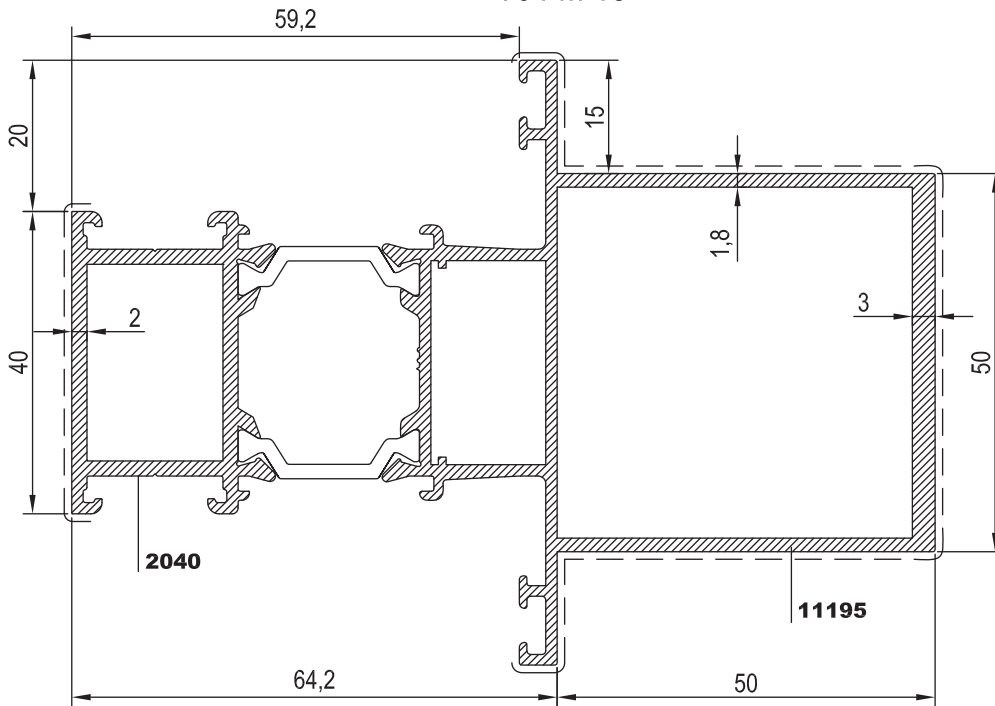
KOD	AĞIRLIK (kg/mt)	Jxx cm4	Jyy cm4	L m
T64 M 05	2,479	24,140	117,888	6.00
T64 M 18	2,541	29,330	92,687	6.00



T64 M 05



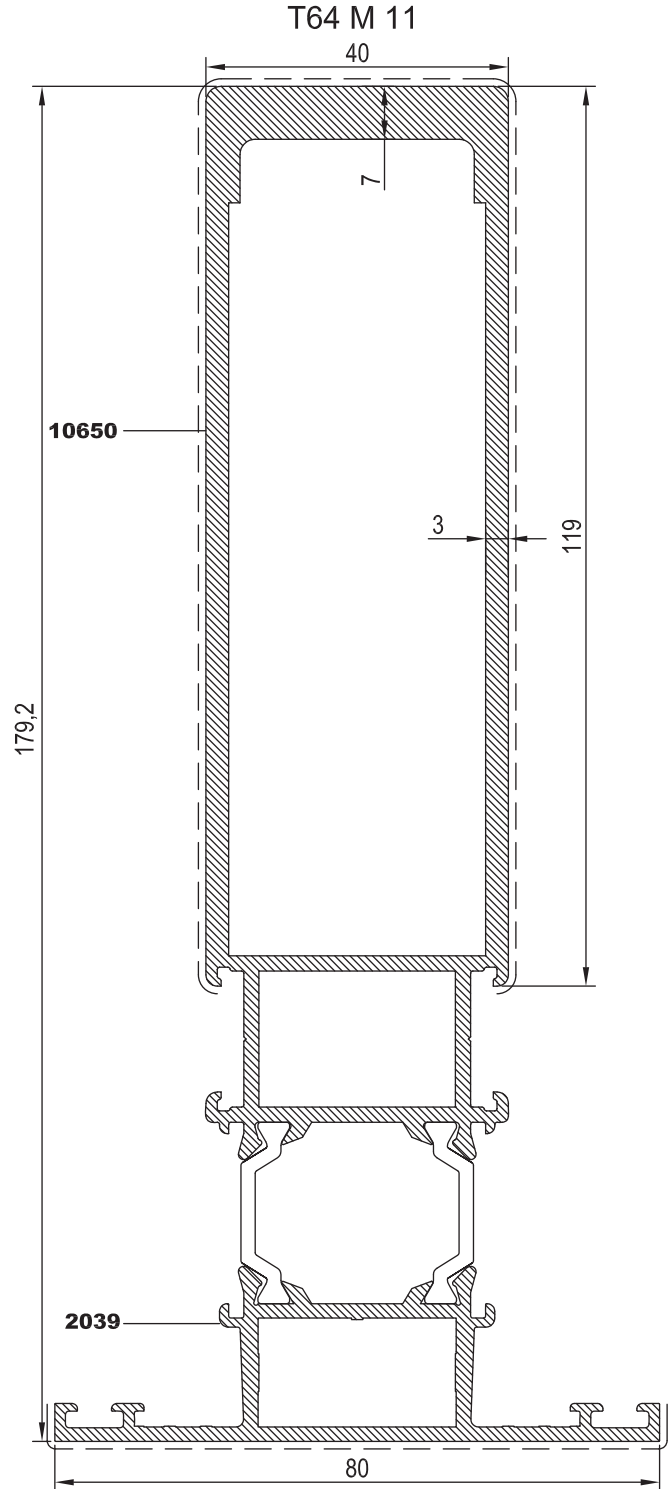
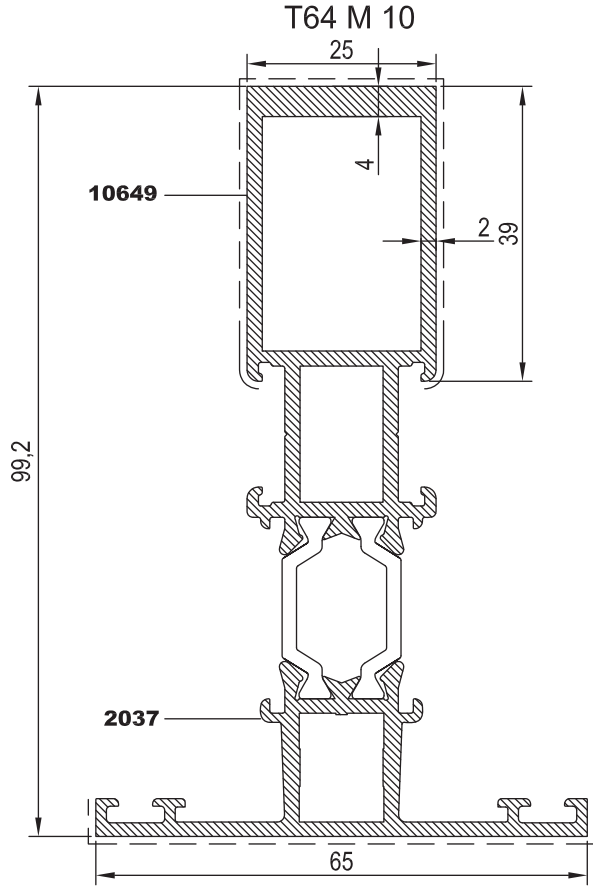
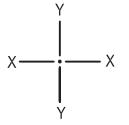
T64 M 18





Nr		L m	KESİM ÖLÇÜSÜ	PARÇA KOD NUMARASI
T64 M 05 (Kasa ve orta kayıt içinde kullanılmaz)	2073	25 J 03 (10566)	25.5 mm	135 J 03
	2040	25 J 04 (10567)	25.5 mm	135 J 04
T64 M 18 (Kasa ve orta kayıt içinde kullanılmaz)	11195	25 J 03 (10566)	25.5 mm	135 J 03
	2040	25 J 04 (10567)	25.5 mm	135 J 04



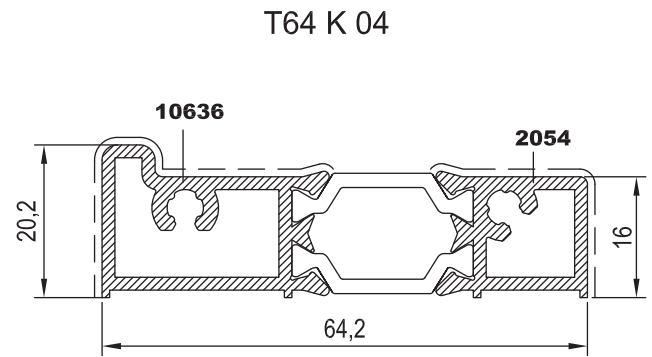
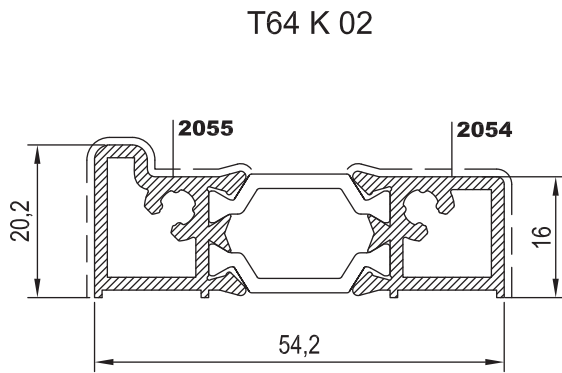
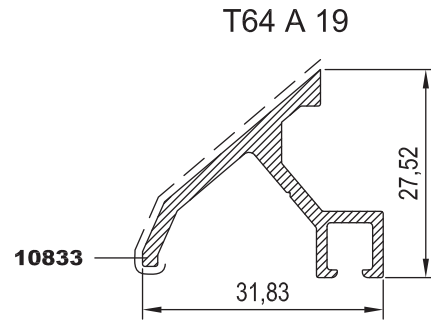
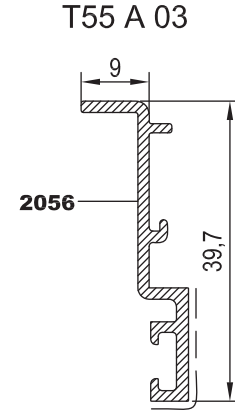
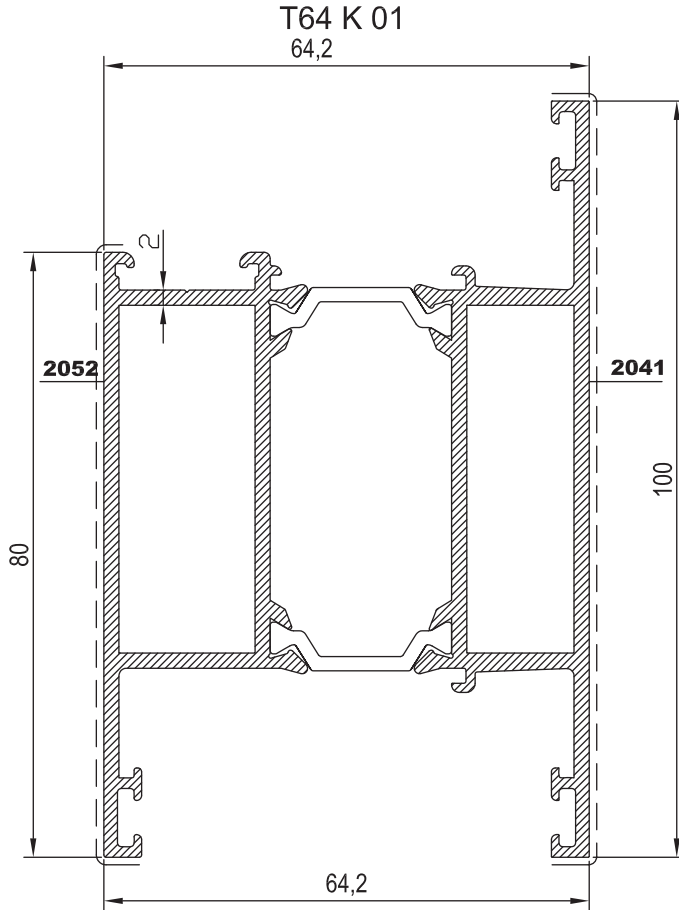
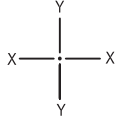
KOD	AĞIRLIK (kg/mt)	Jxx cm ⁴	Jyy cm ⁴	L m
T64 M 10	2,075	65,118	9,925	6.00
T64 M 11	4,386	455,957	44,590	6.00



Nr		L m	KESİM ÖLÇÜSÜ	 PARÇA KOD NUMARASI
T64 M 10 (Kasa ve orta kayıt için kullanılır)	2037	25 J 03 (10566)	10.5 mm	102 J 03
	10649	25 J 04 (10567)	10.5 mm	102 J 04
T64 M 11 (Kasa ve orta kayıt için kullanılır)	2039	25 J 03 (10566)	25.5 mm	135 J 03
	10650	25 J 04 (10567)	25.5 mm	135 J 04



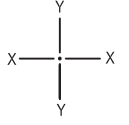
KOD	AĞIRLIK (kg/mt)	Jxx cm4	Jyy cm4	L m
T64 K 01	2,371	50,167	36,462	6.00
T64 K 02	0,921	---	---	6.00
T55 A 03	0,279	---	---	6.00
T64 K 04	1,039	---	---	6.00
T64 A 19	0,381	---	---	6.00



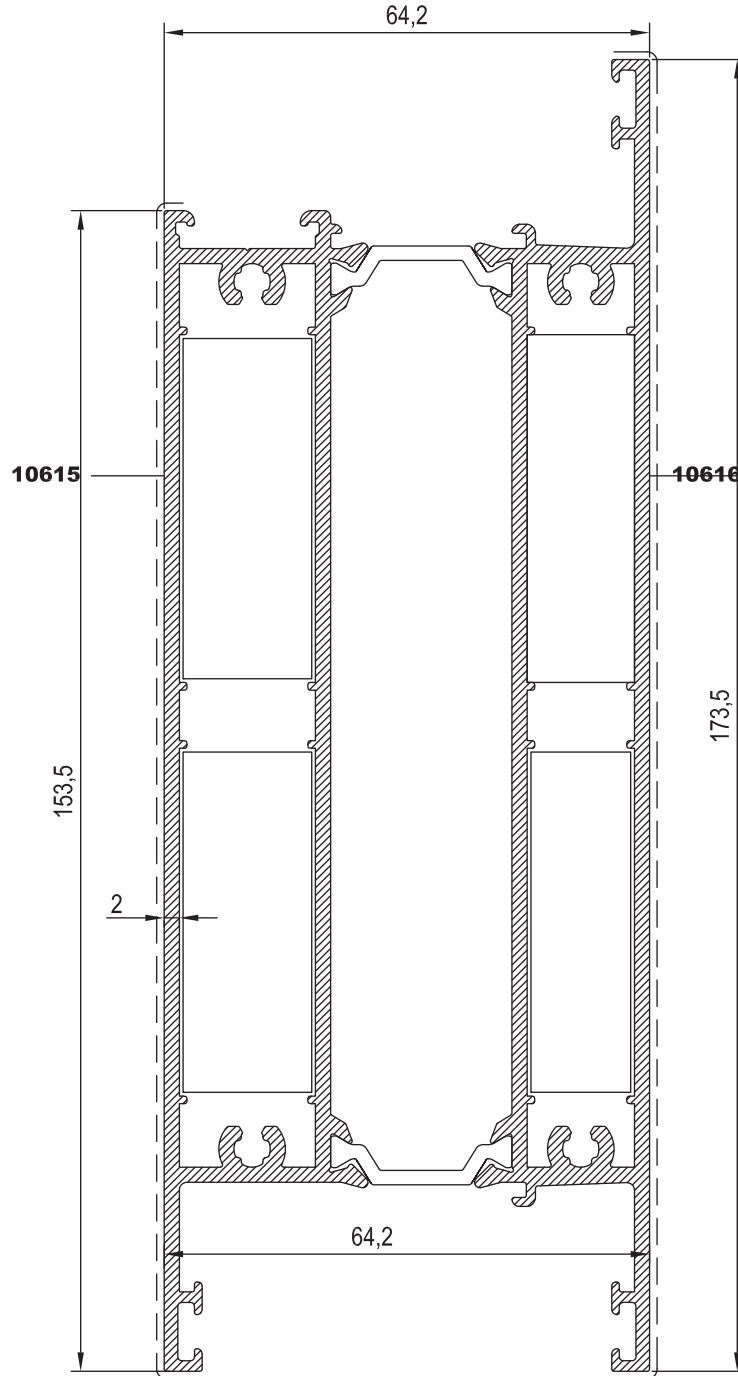
Nr		L m	KESİM ÖLÇÜSÜ	PARÇA KOD NUMARASI
T64 K 01 (Kasa ve orta kayıt içinde kullanılır)	2041	25 J 03 (10566)	45,5 mm	136 J 03
	2052	25 J 04 (10567)	45,5 mm	136 J 04
T64 K 01 (T64 V 06 içinde kullanılır)	2041	25 J 08 (10653)	45,5 mm	136 J 08
	2052	25 J 04 (10567)	45,5 mm	136 J 04
T64 K 01 (T64 V 04 ve T64 V 05 içinde kullanılır)	2037	25 J 05 (11007)	45,5 mm	136 J 05
	2052	25 J 04 (10567)	45,5 mm	136 J 04



KOD	AĞIRLIK (kg/mt)	Jxx cm ⁴	Jyy cm ⁴	L m
T64 K 05	4,210	351,835	6,588	6.00



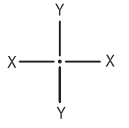
T64 K 05



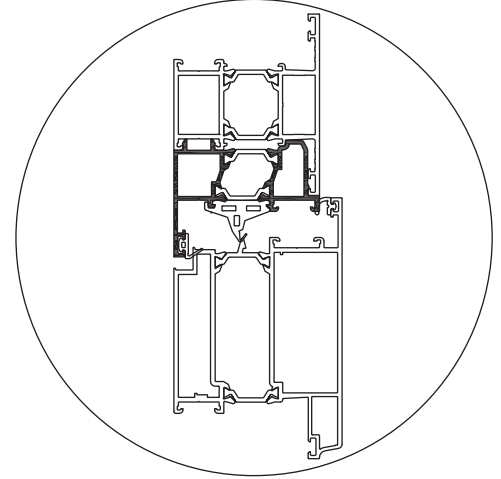
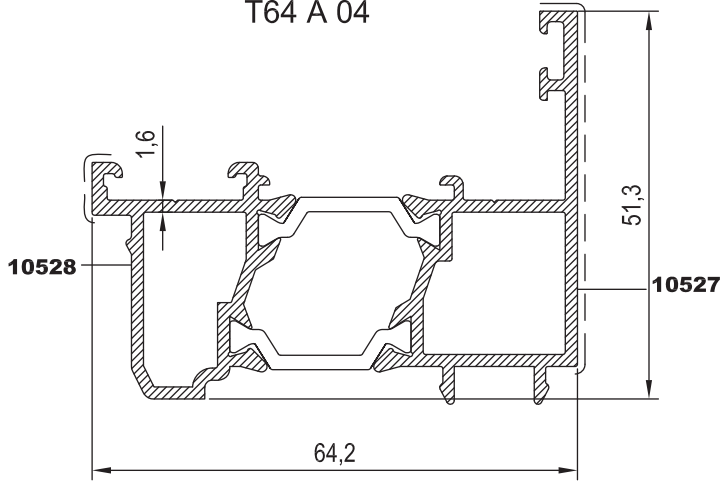
Nr		L m	KESİM ÖLÇÜSÜ	PARÇA KOD NUMARASI
T64 K 05 (Kasa ve orta kayıt içinde kullanılır)	10616	25 J 03 (10566)	45,5 mm	136 J 03
	10615	25 J 04 (10567)	45,5 mm	136 J 04
T64 K 05 (T64 V 06 içinde kullanılır)	10616	25 J 08 (10653)	45,5 mm	136 J 08
	10615	25 J 04 (10567)	45,5 mm	136 J 04
T64 K 05 (T64 V 04 ve T64 V 05 içinde kullanılır)	10616	25 J 05 (11007)	45,5 mm	136 J 05
	10615	25 J 04 (10567)	45,5 mm	136 J 04



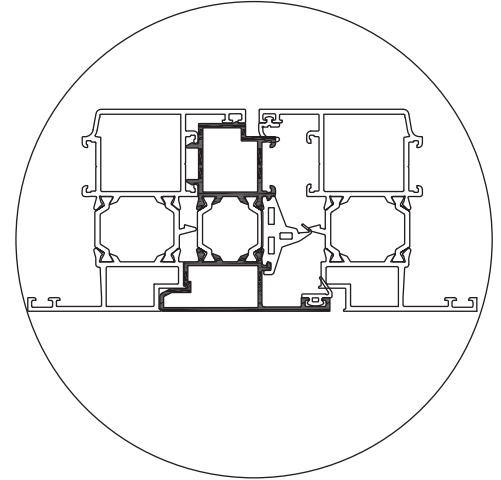
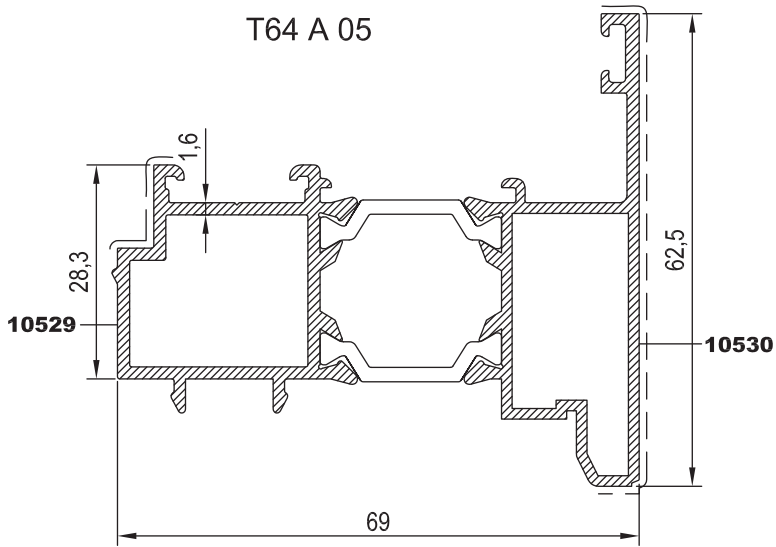
KOD	AĞIRLIK (kg/mt)	Jxx cm4	Jyy cm4	L m
T64 A 04	1,290	---	---	6,00
T64 A 05	1,400	---	---	6,00
T64 A 20	1,330	---	---	6,00



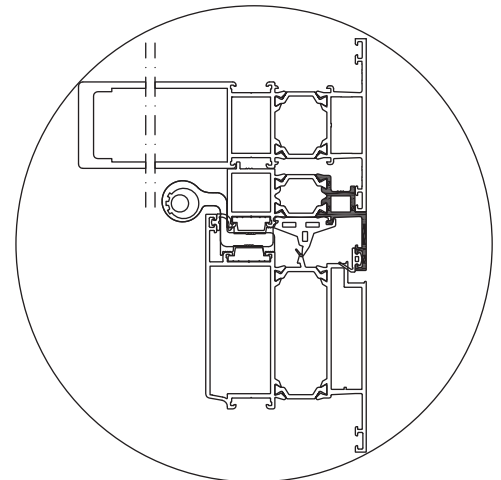
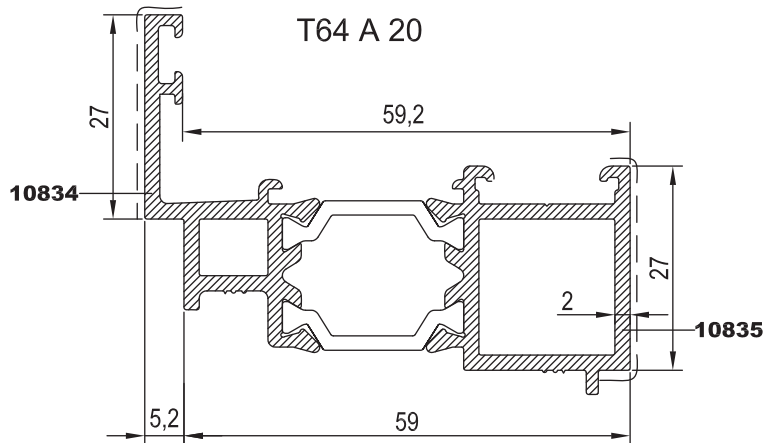
T64 A 04



T64 A 05

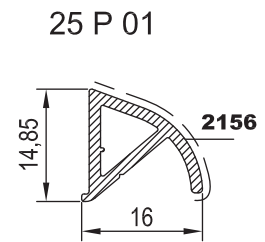
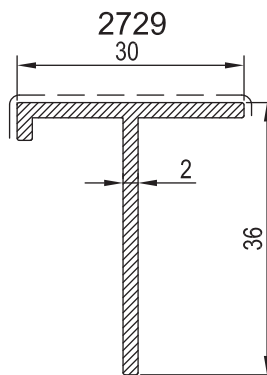
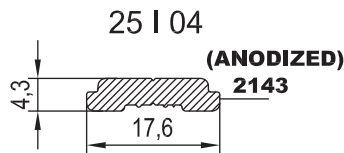
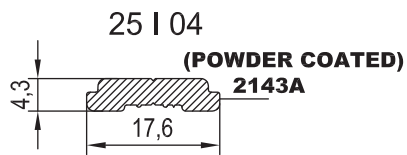
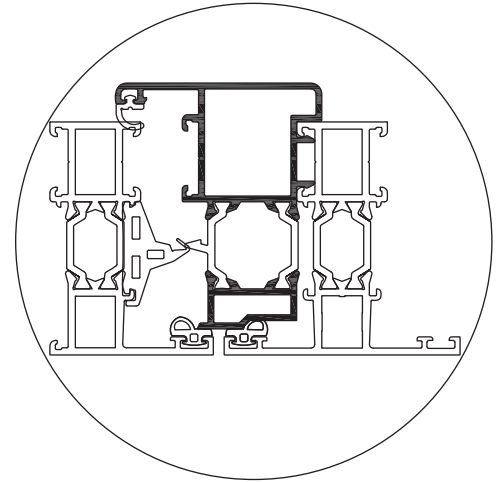
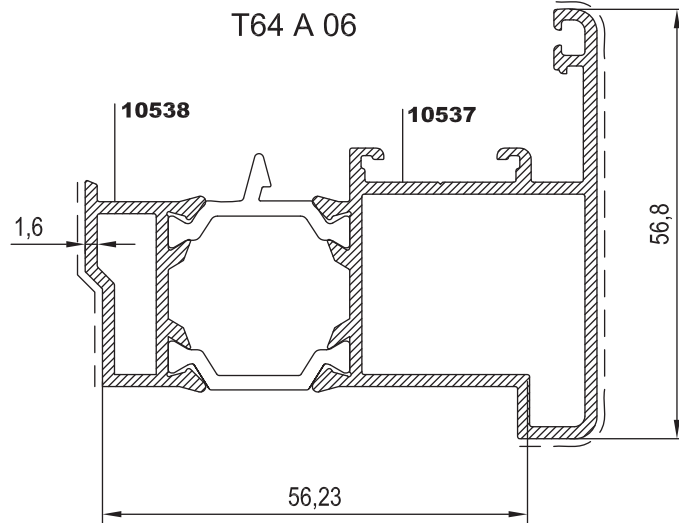
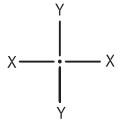


T64 A 20

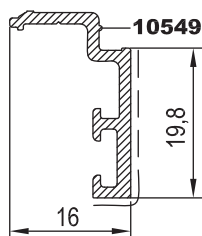




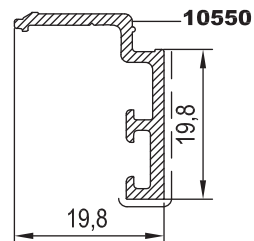
KOD	AĞIRLIK (kg/mt)	Jxx cm ⁴	Jyy cm ⁴	L m
T64 A 06	1,406	---	---	6,00
25 I 04	0,172	---	---	6,00
T55 A 12	0,205	---	---	6,00
T55 A 13	0,220	---	---	6,00
25 P 01	0,185	---	---	6,00
2729	0,361	---	---	6,00



T55 A 12

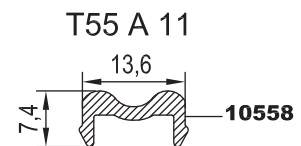
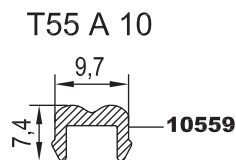
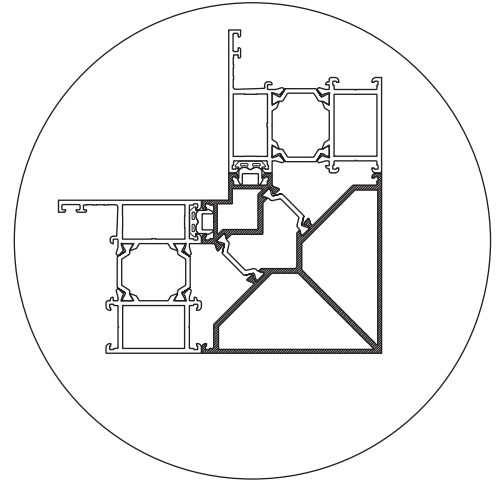
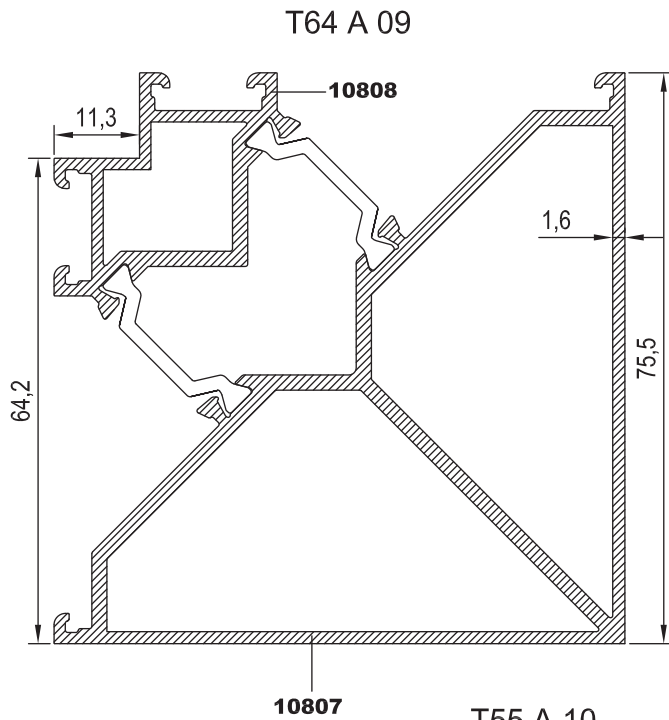
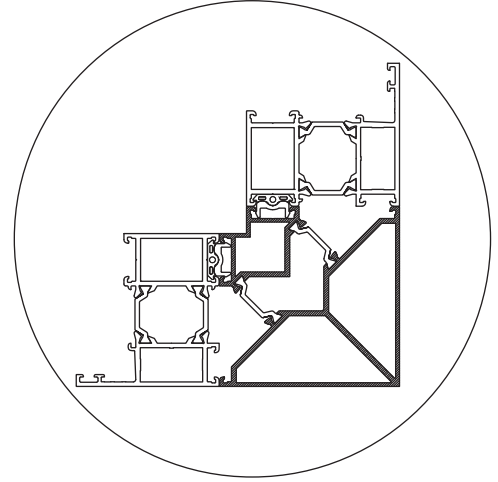
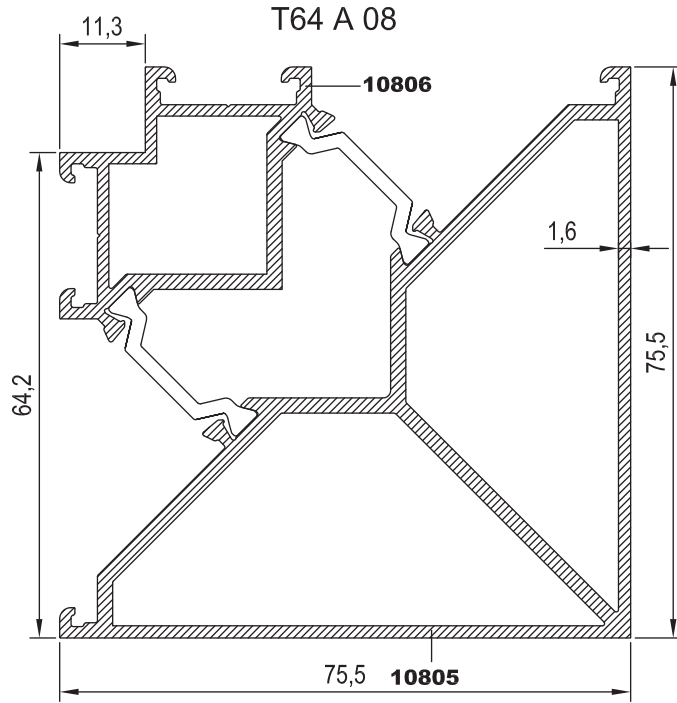
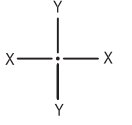


T55 A 13





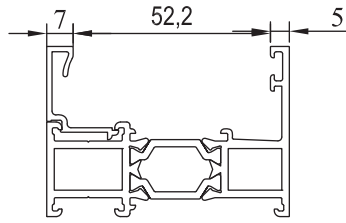
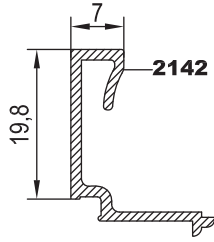
KOD	AĞIRLIK (kg/mt)	Jxx cm4	Jyy cm4	L m
T64 A 08	2,344	36,271	36,271	6,00
T64 A 09	2,302	36,350	36,350	6,00
T55 A 10	0,099	----	----	6,00
T55 A 11	0,127	----	----	6,00



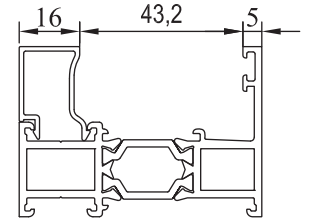
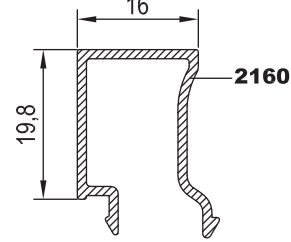


KOD	AĞIRLIK (kg/mt)	L m	KOD	AĞIRLIK (kg/mt)	L m
25 G 21	0,196	6,00	25 G 12	0,269	6,00
25 G 28	0,215	6,00	25 G 13	0,277	6,00
25 G 11	0,219	6,00	25 G 14	0,281	6,00
25 G 10	0,225	6,00			
25 G 09	0,227	6,00			

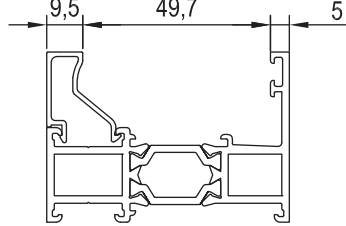
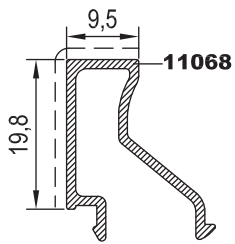
25 G 21



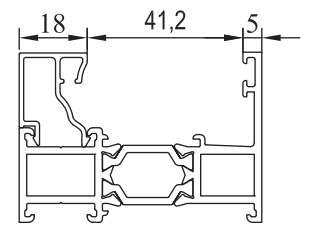
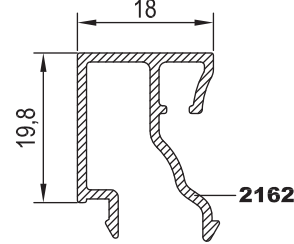
25 G 09



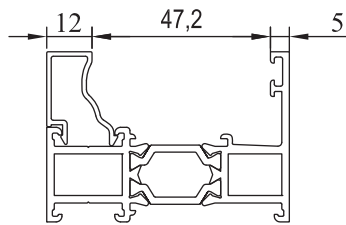
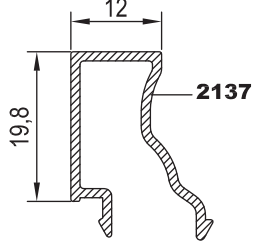
25 G 28



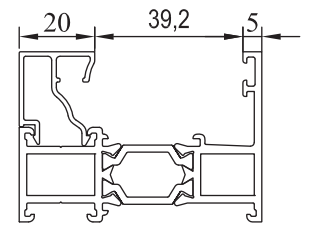
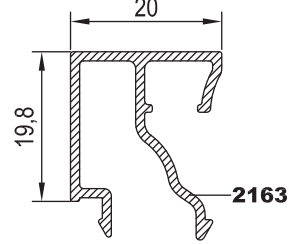
25 G 12



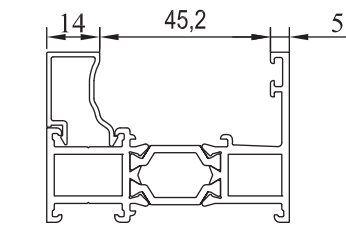
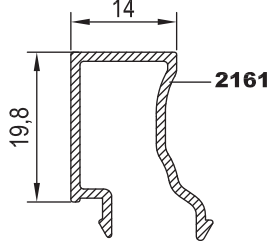
25 G 11



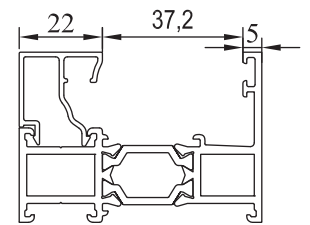
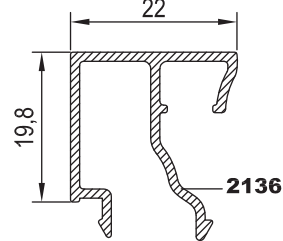
25 G 13



25 G 10

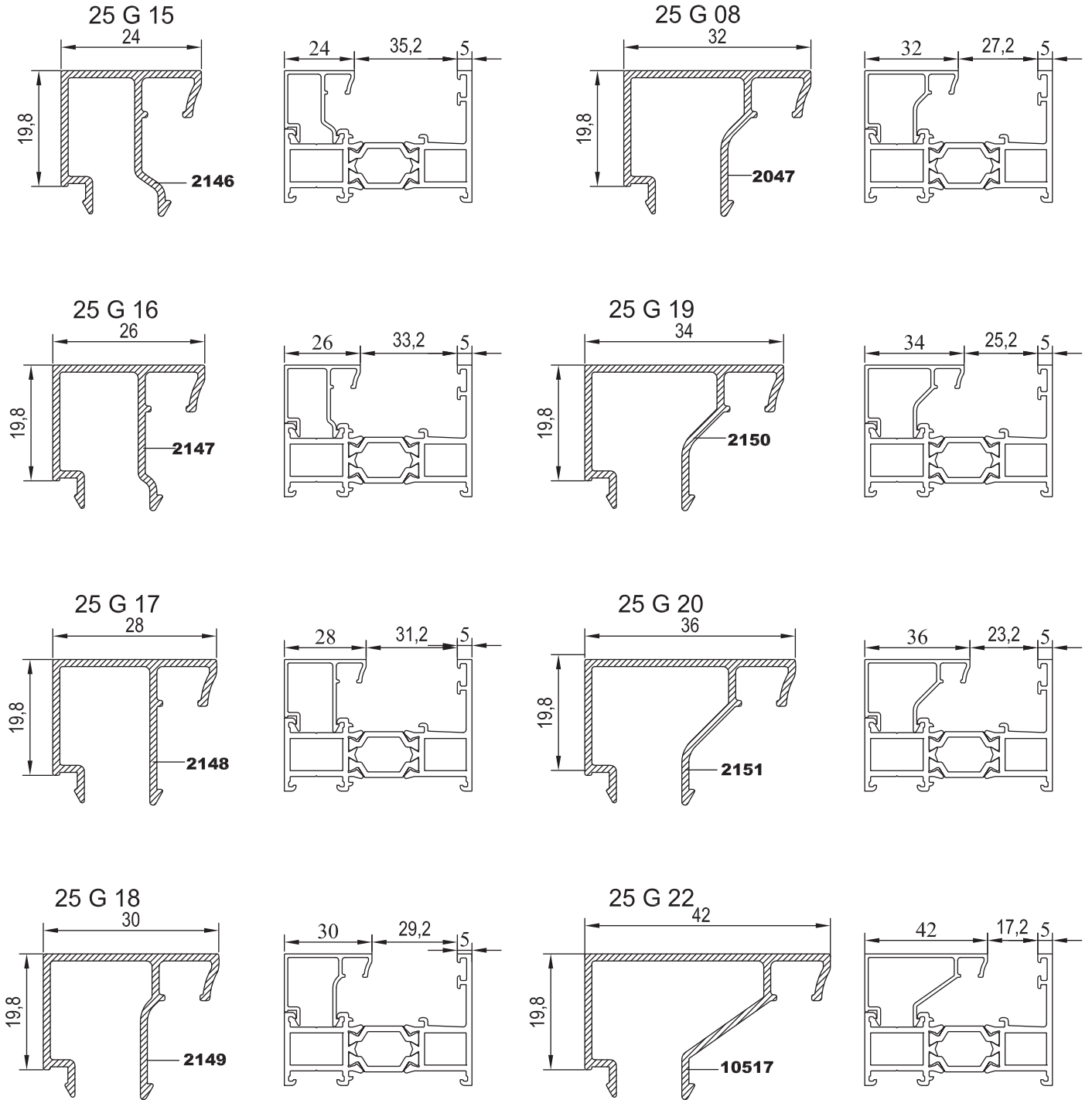


25 G 14





KOD	AĞIRLIK (kg/mt)	L m	KOD	AĞIRLIK (kg/mt)	L m
25 G 15	0,282	6.00	25 G 19	0,314	6.00
25 G 16	0,284	6.00	25 G 20	0,326	6.00
25 G 17	0,289	6.00			
25 G 18	0,300	6.00			
25 G 08	0,309	6.00			
		6.00			



MİMARİ KATALOG :

Alüminyum Kapı Pencere ve
Giydirme Cephe Sistemleri



RESCARA
SİSTEM
PROFİL
DETAYLARI

RWT64

EKONOMİK SERİ (1.5 mm)

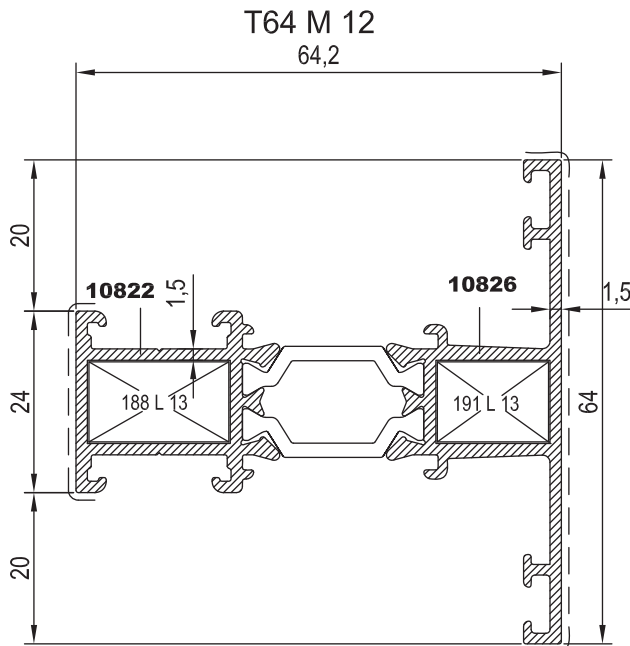
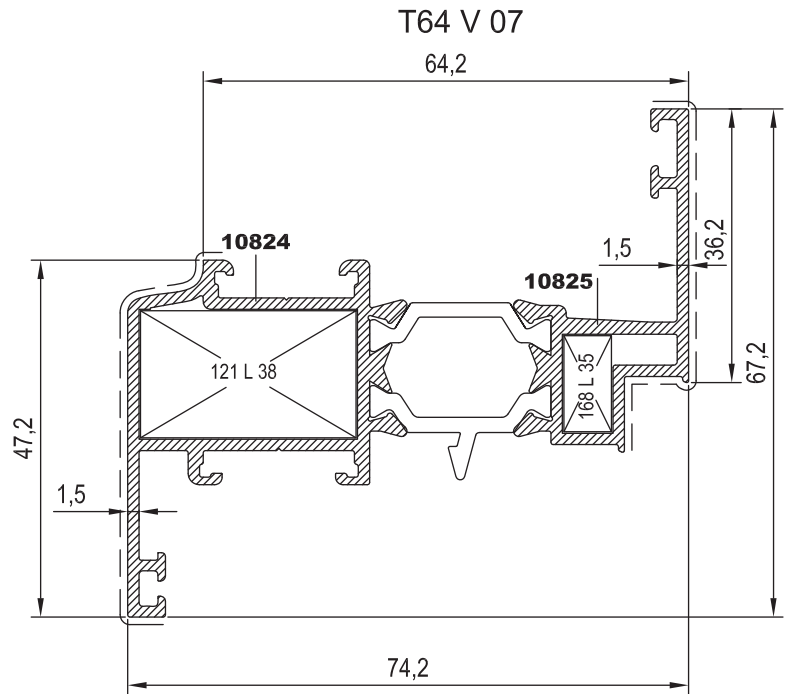
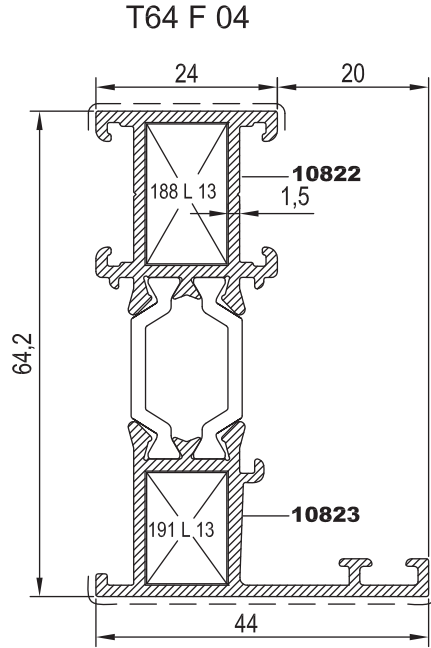
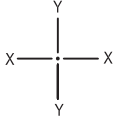
RESCARA SİSTEM


Alüminyum Kapı Pencere ve
Giydirme Cephe Sistemleri






KOD	AĞIRLIK (kg/mt)	Jxx cm ⁴	Jyy cm ⁴	L m
T64 F 04	1,131	14,257	3,658	6.00
T64 V 07	1,428	8,348	23,928	6.00
T64 M 12	1,266	6,573	16,532	6.00



Nr	 L m	KESİM ÖLÇÜSÜ	PARÇA KOD NUMARASI	
T64 F 04	10822	25 L 13 (2058)	18,4 mm	188 L 13
	10823	25 L 13 (2058)	14,7 mm	191 L 13
T64 V 07	10824	25 L 38 (2074)	28,5 mm	121 L 38
	10825	25 L 35 (10076)	6,4 mm	168 L 35
T64 M 12	10822	25 L 13 (2058)	18,4 mm	188 L 13
	10826	25 L 13 (2058)	14,7 mm	191 L 13

Nr	 L m	KESİM ÖLÇÜSÜ	PARÇA KOD NUMARASI	
T64 M 12 <small>(Kasa ve orta kayıt için de kullanılabilir)</small>	10822	25 J 03 (10566)	10,7 mm	103 J 03
	10826	25 J 04 (10567)	10,7 mm	103 J 04

RESCARA SİSTEM

Alüminyum Kapı Pencere ve
Giydirme Cephe Sistemleri



MİMARİ KATALOG :

Alüminyum Kapı Pencere ve
Giydirme Cephe Sistemleri



RESCARA
SİSTEM
PROFİL
DETAYLARI

RWT 64

EKONOMİK SERİ (1.6 mm)

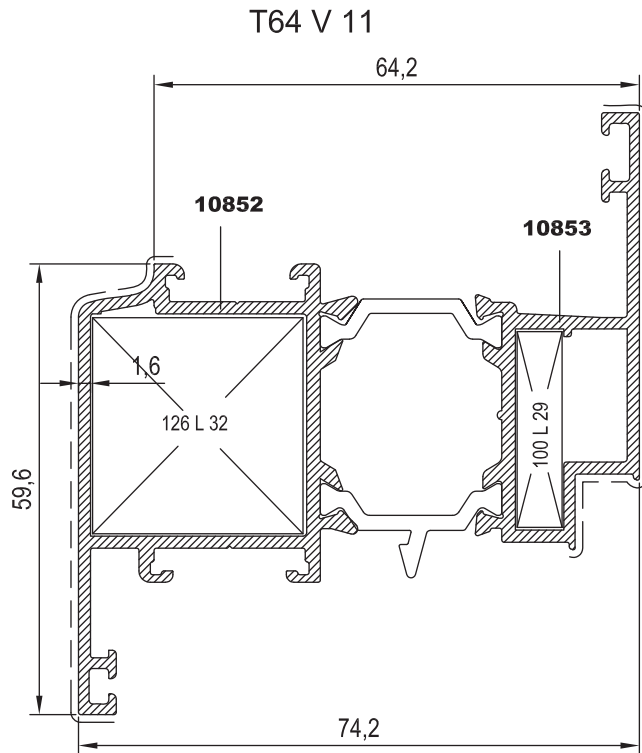
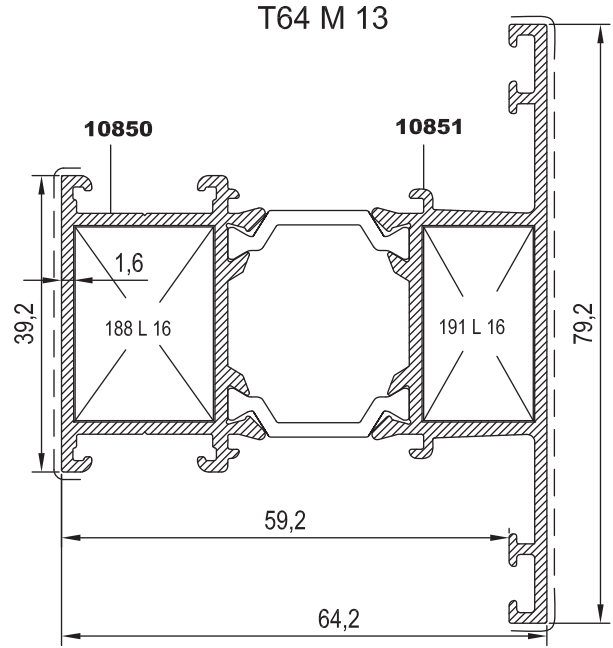
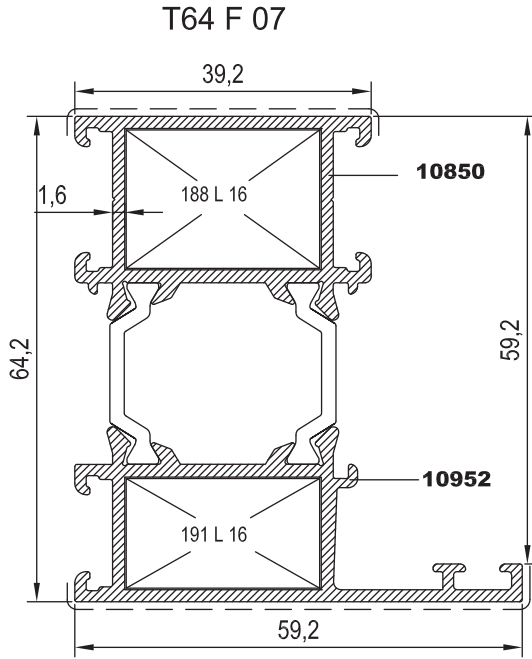
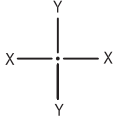
RESCARA SİSTEM


Alüminyum Kapı Pencere ve
Giydirme Cephe Sistemleri






KOD	AĞIRLIK (kg/mt)	Jxx cm4	Jyy cm4	L m
T64 F 07	1,509	19,453	11,255	6,00
T64 M 13	1,615	15,833	21,704	6,00
T64 V 11	1,699	16,560	29,281	6,00

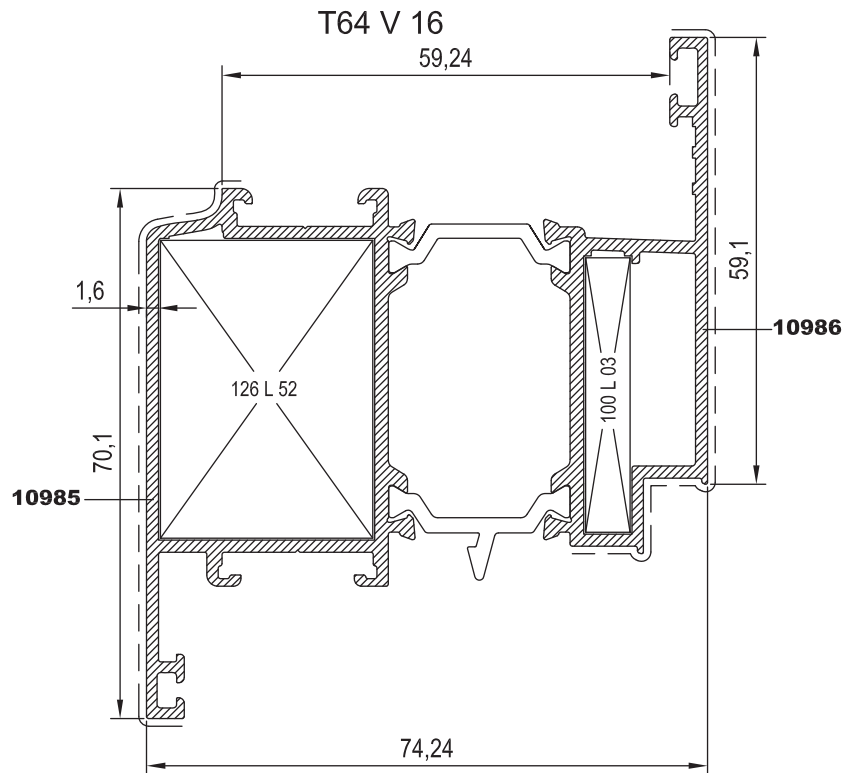
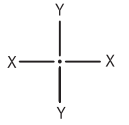




Nr	 L m	KESİM ÖLÇÜSÜ	PARÇA KOD NUMARASI	
T64 F 07	10850	25 L 16 (2061)	18,4 mm	188 L 16
	10952	25 L 16 (2061)	14,7 mm	191 L 16
T64 M 13	10850	25 L 16 (2061)	18,4 mm	188 L 16
	10851	25 L 16 (2061)	14,7 mm	191 L 16
T64 V 11	10852	25 L 32 (2430)	28,1 mm	126 L 32
	10853	25 L 29 (10543)	6,0 mm	100 L 29

Nr	 L m	KESİM ÖLÇÜSÜ	PARÇA KOD NUMARASI	
T64 M 13 (Kasa ve orta kayıt içinde kullanırsa)	10851	25 J 03 (10566)	25,5 mm	135 J 03
	10850	25 J 04 (10567)	25,5 mm	135 J 04
T64 M 13 (Kanat içinde kullanırsa)	10851	25 J 05 (11007)	25,5 mm	135 J 05
	10850	25 J 04 (10567)	25,5 mm	135 J 04



KOD	AĞIRLIK (kg/mt)	Jxx cm ⁴	Jyy cm ⁴	L m
T64 V 16	1,887	26,867	33,429	6.00



Nr	 L m	KESİM ÖLÇÜSÜ	 PARÇA KOD NUMARASI	
T64 V 16	10985	25 L 52 (10888)	28.1 mm	126 L 52
	10986	25 L 03 (2021)	6 mm	100 L 03

MİMARİ KATALOG :

Alüminyum Kapı Pencere ve
Giydirme Cephe Sistemleri



RESCARA
SİSTEM
PROFİL
DETAYLARI

RWT 64

KALIN SERİ (2.8 mm)

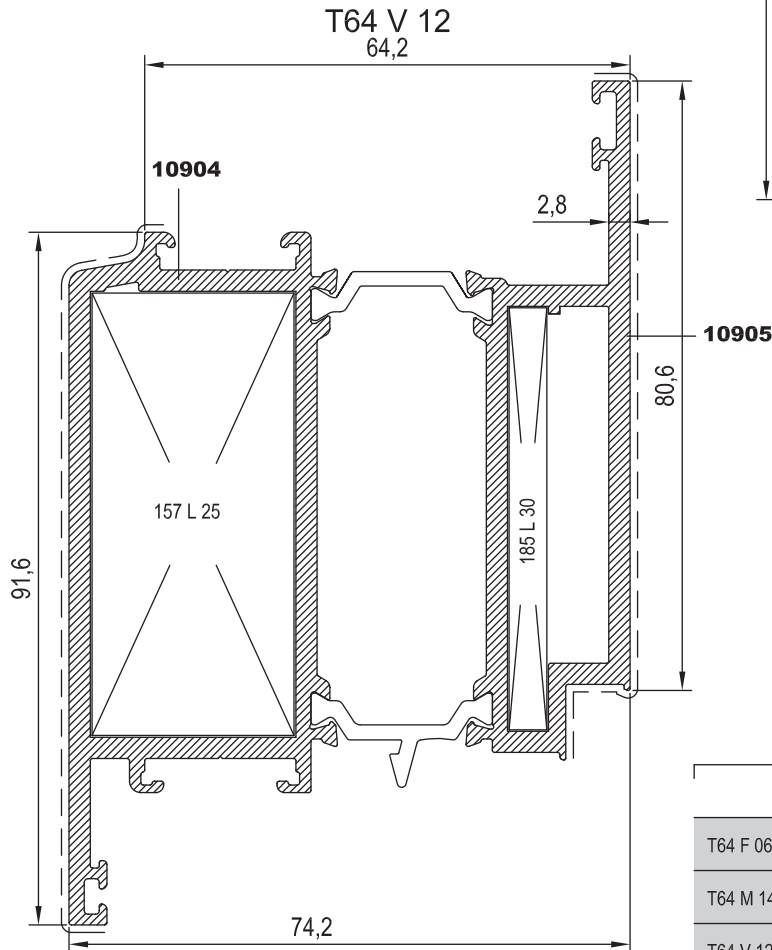
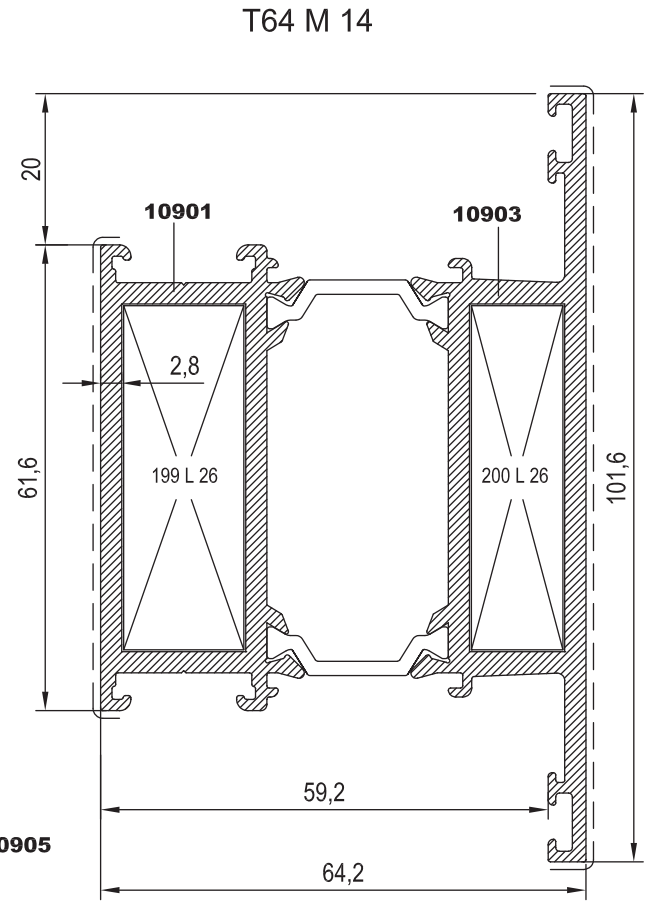
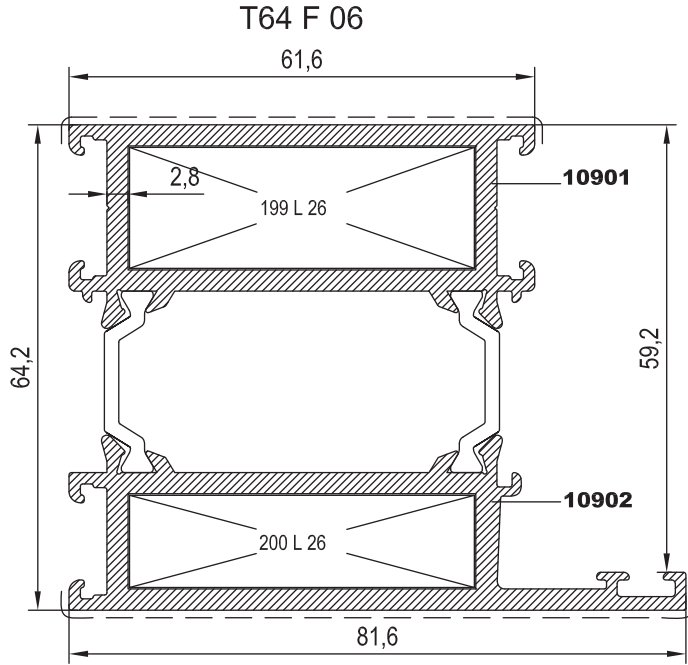
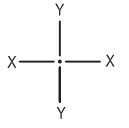
RESCARA SİSTEM


Alüminyum Kapı Pencere ve
Giydirme Cephe Sistemleri





KOD	AĞIRLIK (kg/mt)	Jxx cm ⁴	Jyy cm ⁴	L m
T64 F 06	2,785	38,932	43,139	6,00
T64 M 14	2,908	53,538	42,321	6,00
T64 V 12	3,309	80,226	63,556	6,00



Nr	 L m	KESİM ÖLÇÜSÜ	PARÇA KOD NUMARASI	
T64 F 06	10901	25 L 26 (10540)	16 mm	199 L 26
	10902	25 L 26 (10540)	12,2 mm	200 L 26
T64 M 14	10901	25 L 26 (10540)	16 mm	199 L 26
	10903	25 L 26 (10540)	12,2 mm	200 L 26
T64 V 12	10904	25 L 25 (10539)	27 mm	157 L 25
	10905	25 L 30 (10544)	5,2 mm	185 L 30

RESCARA SİSTEM

Alüminyum Kapı Pencere ve
Giydirme Cephe Sistemleri



MİMARİ KATALOG :

Alüminyum Kapı Pencere ve
Giydirme Cephe Sistemleri



RESCARA
SİSTEM
PROFİL
DETAYLARI

RWT64

ÖZEL SERİ (1.6 mm.)
PVC AKSESUARA UYGUN (9 AKS)

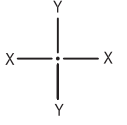
RESCARA SİSTEM

Alüminyum Kapı Pencere ve
Giydirme Cephe Sistemleri

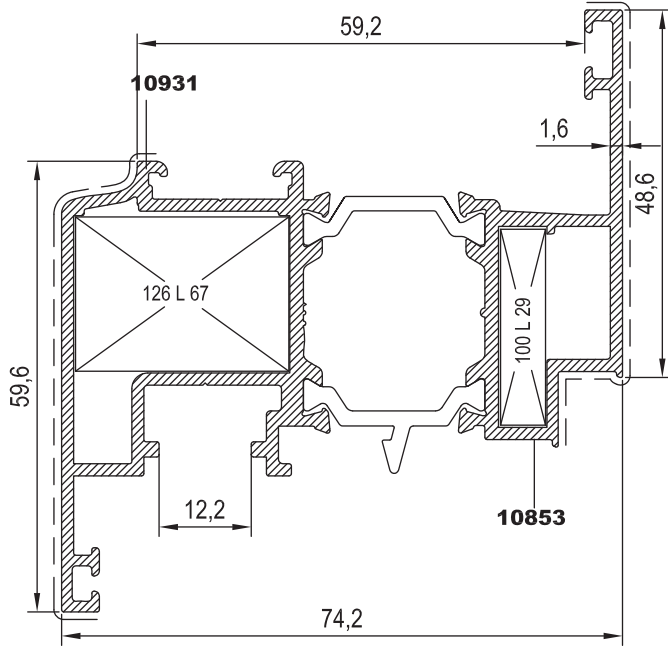




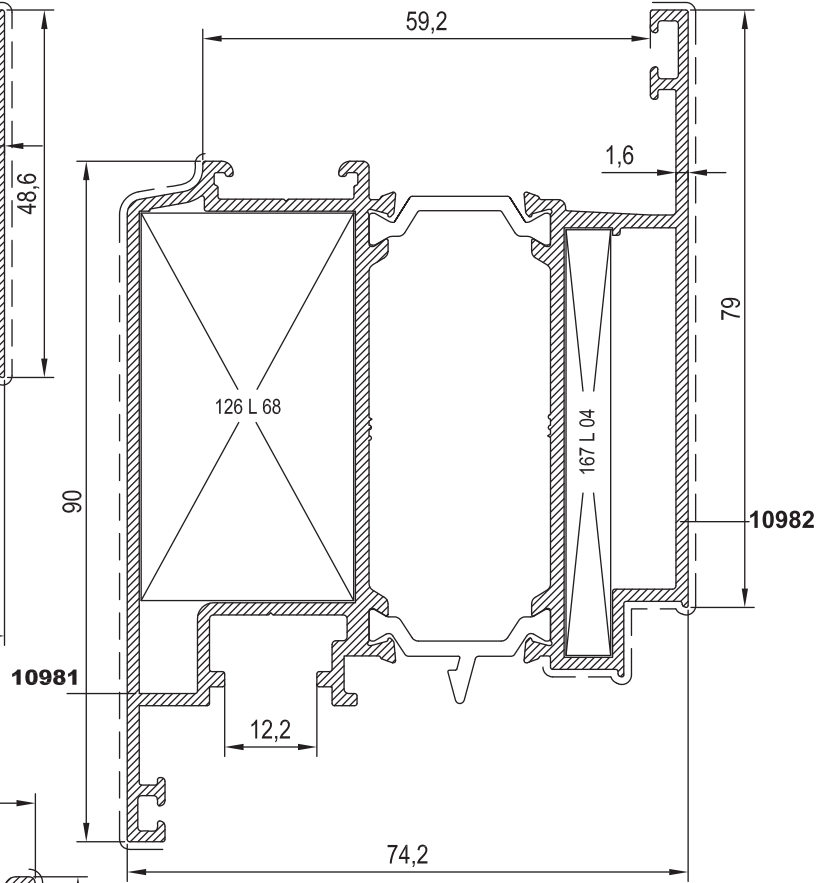
KOD	AĞIRLIK (kg/mt)	Jxx cm ⁴	Jyy cm ⁴	L m
T64 V 13	1,756	16,364	30,000	6,00
T64 V 14	2,319	56,615	41,495	6,00
T64 V 15	2,561	71,818	44,277	6,00



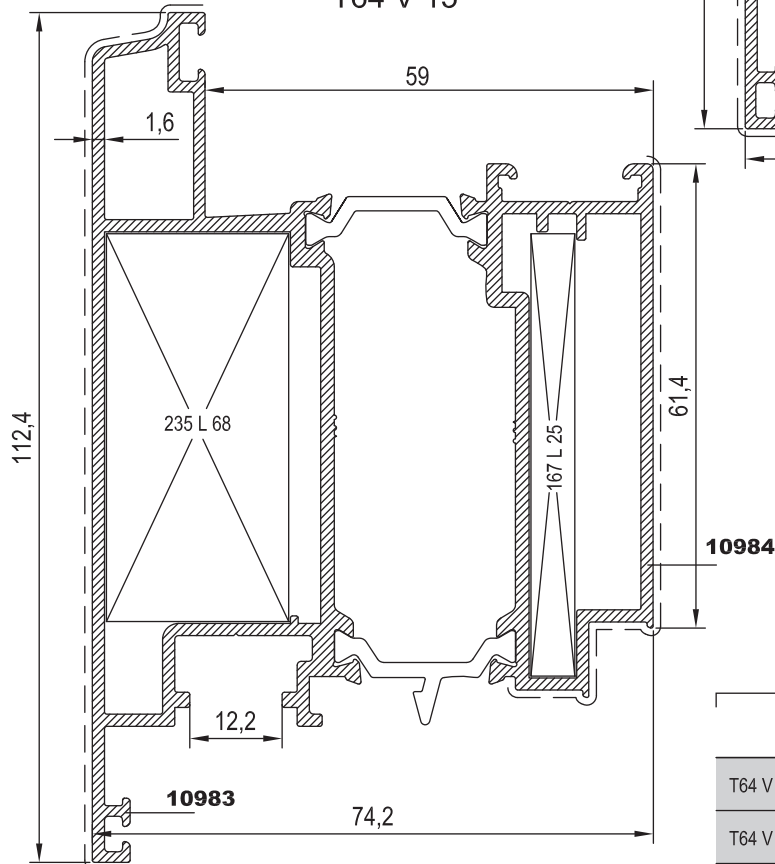
T64 V 13





T64 V 14



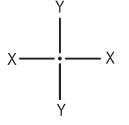
T64 V 15



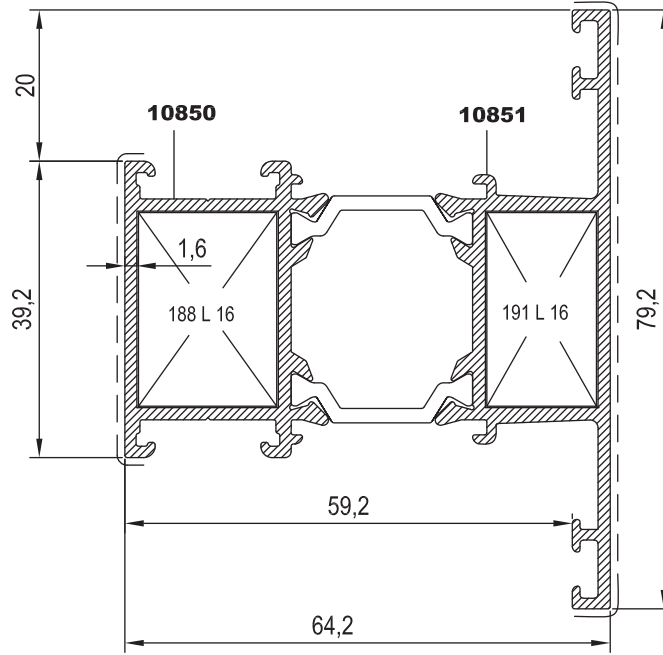
Nr	 L m	KESİM ÖLÇÜSÜ	 PARÇA KOD NUMARASI	
T64 V 13	10931	25 L 67 (11006)	28.1 mm	126 L 67
	10853	25 L 29 (10543)	6.0 mm	100 L 29
T64 V 14	10981	25 L 68 (11005)	28.1 mm	126 L 68
	10982	25 L 04 (2211)	5.8 mm	167 L 04
T64 V 15	10984	25 L 25 (10539)	5.8 mm	167 L 25
	10983	25 L 68 (11005)	24.3 mm	235 L 68



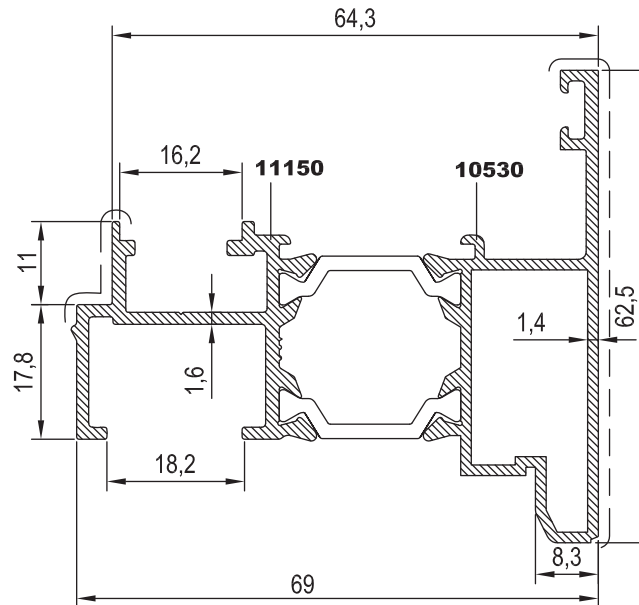
KOD	AĞIRLIK (kg/mt)	Jxx cm4	Jyy cm4	L m
T64 M 13	1,615	15,833	21,704	6,00
T64 A 22	1,323	8,231	17,918	6,00



T64 M 13



T64 A 22

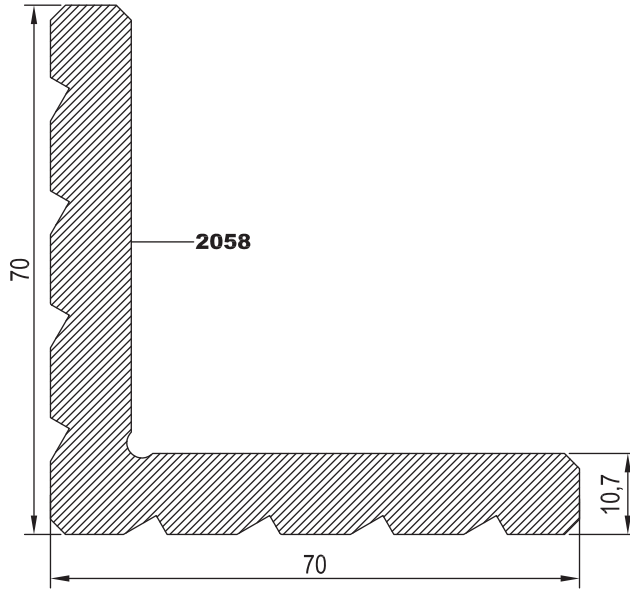


Nr		L m	KESİM ÖLÇÜSÜ	PARÇA KOD NUMARASI
T64 M 13	10851	25 J 03 (10566)	25,5 mm	135 J 03
(Kasa ve orta kayıt için kullanırsa)	10850	25 J 04 (10567)	25,5 mm	135 J 04
T64 M 13	10851	25 J 05 (11007)	25,5 mm	135 J 05
(Kanat için kullanırsa)	10850	25 J 04 (10567)	25,5 mm	135 J 04

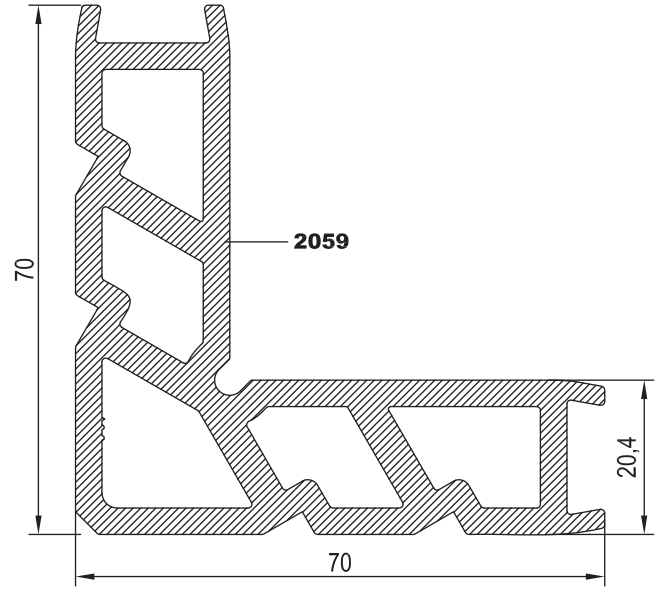


KOD	AĞIRLIK (kg/mt)	L m	
25 L 13	3,546	6,00	
25 L 14	3,270	6,00	
25 L 15	5,599	6,00	
25 L 16	3,554	6,00	

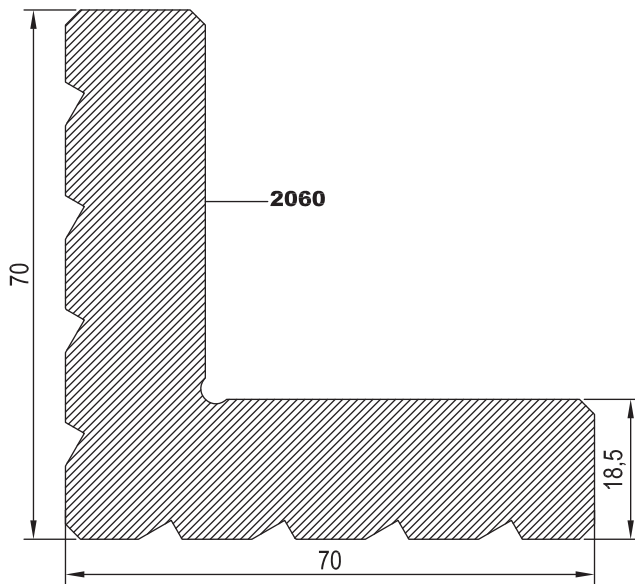
25 L 13



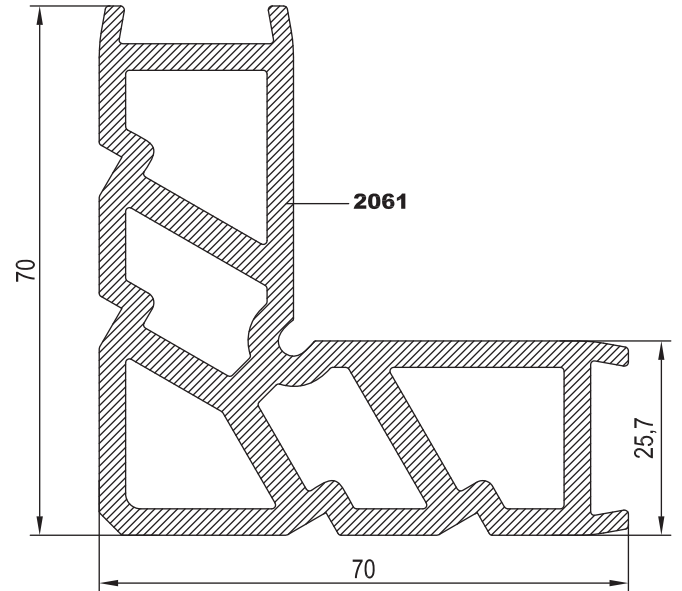
25 L 14



25 L 15

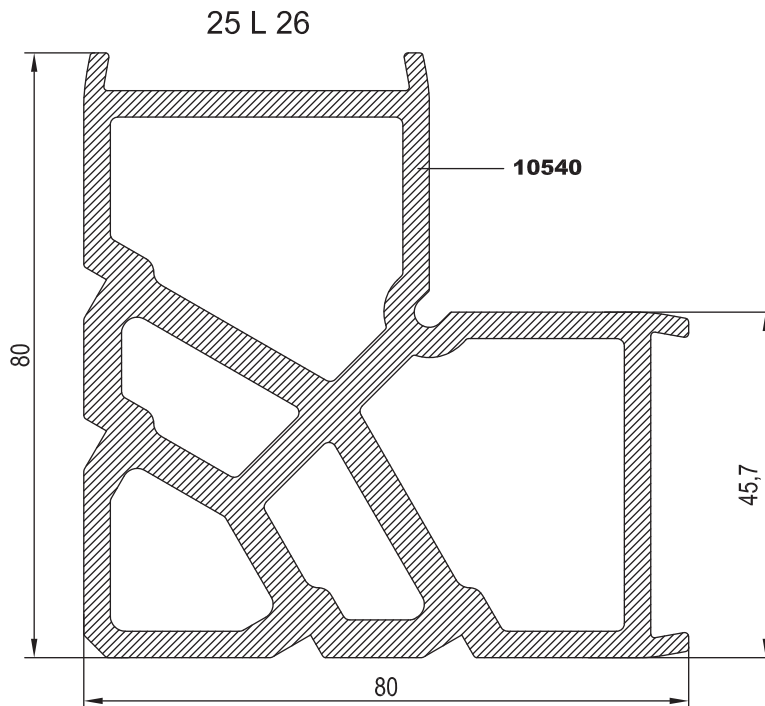
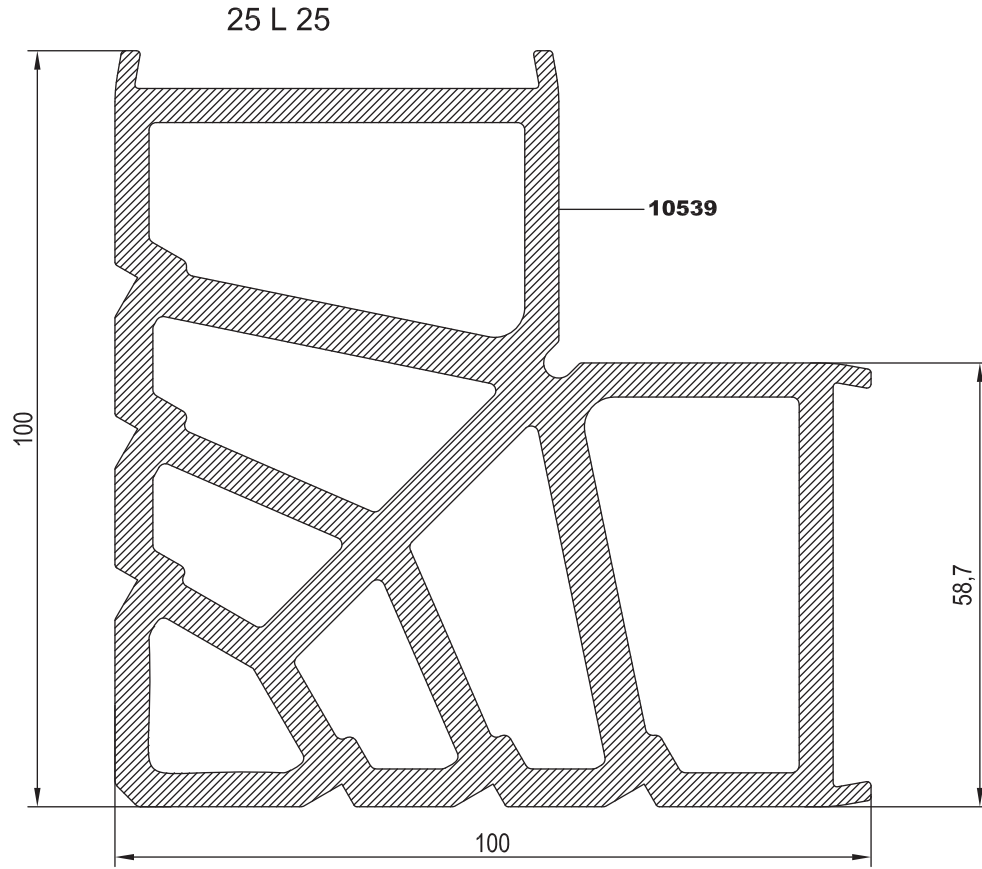


25 L 16





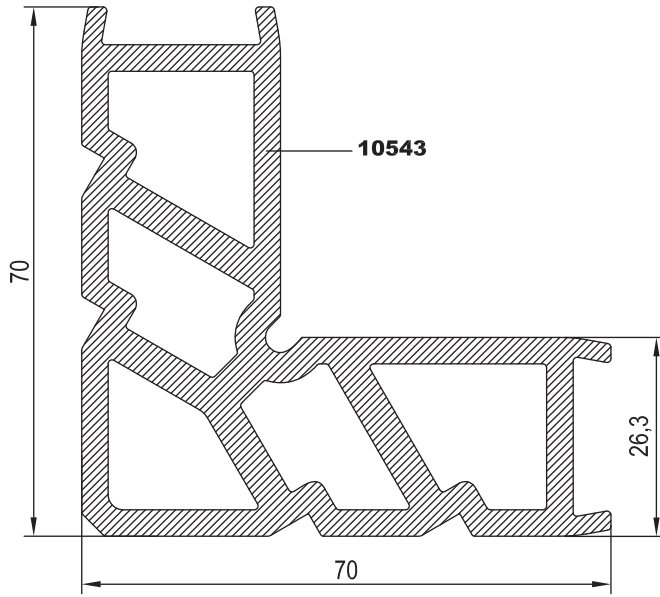
KOD	AĞIRLIK (kg/mt)	L m	
25 L 25	8,384	6,00	
25 L 26	4,870	6,00	



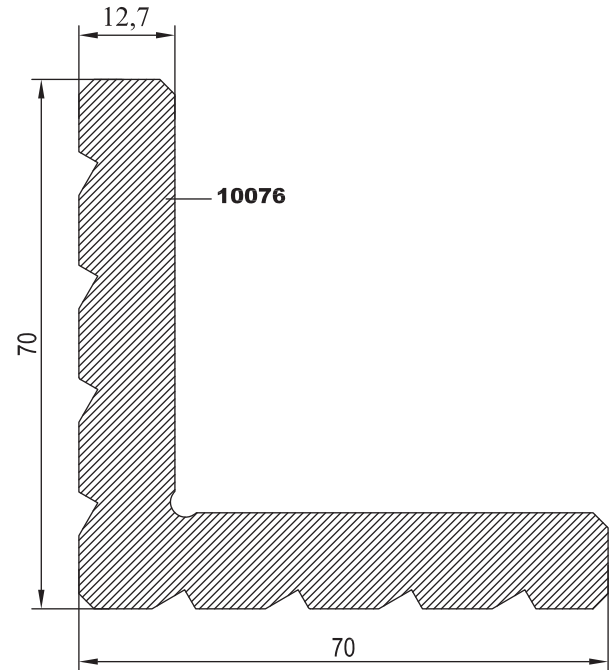


KOD	AĞIRLIK (kg/mt)	L m	
25 L 29	3,582	6,00	
25 L 30	13,748	6,00	
25 L 35	4,192	6,00	

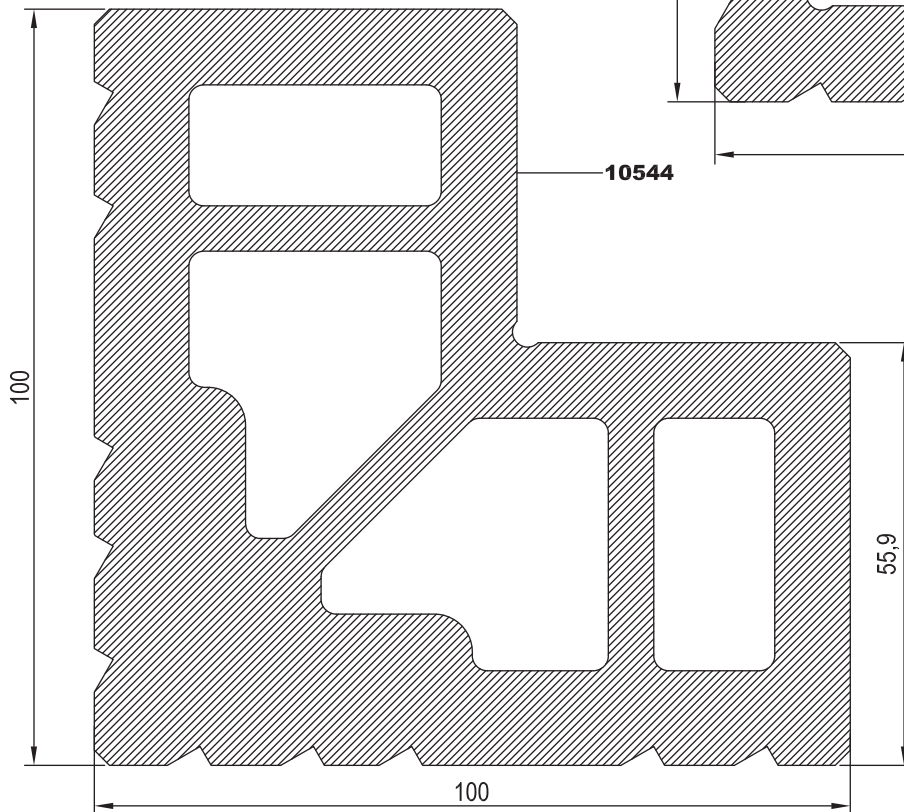
25 L 29



25 L 35

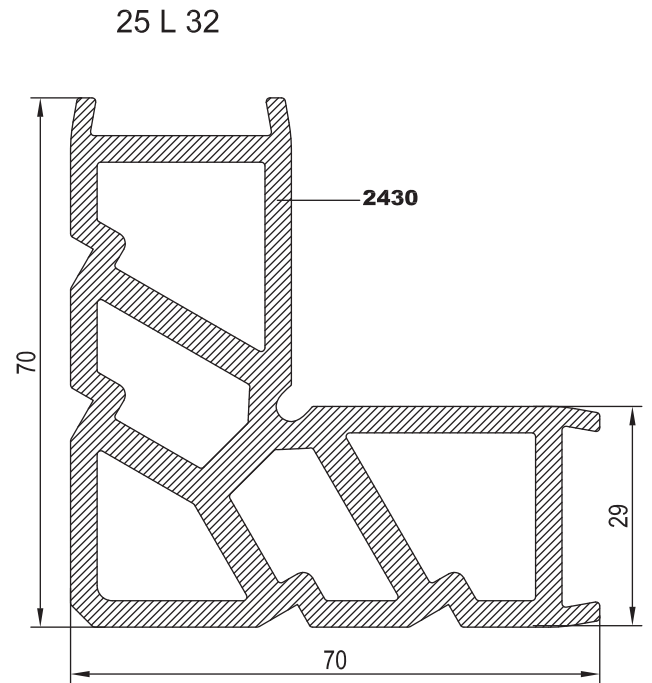
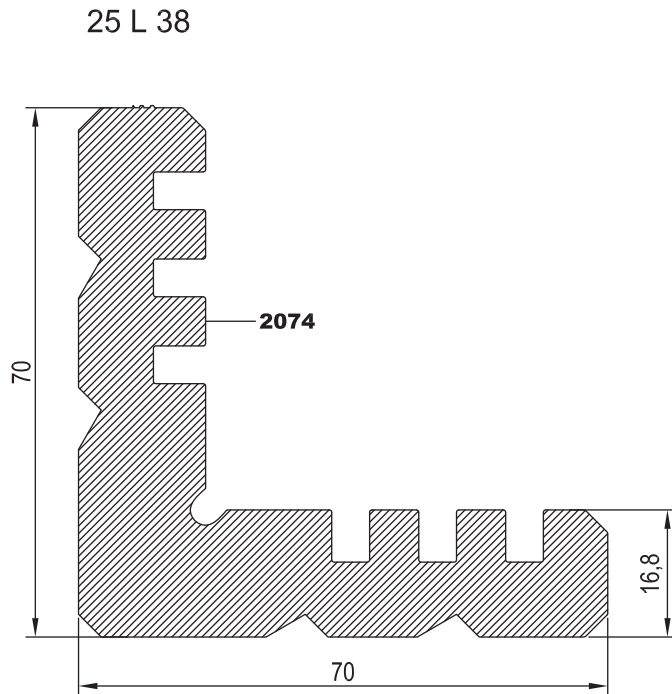
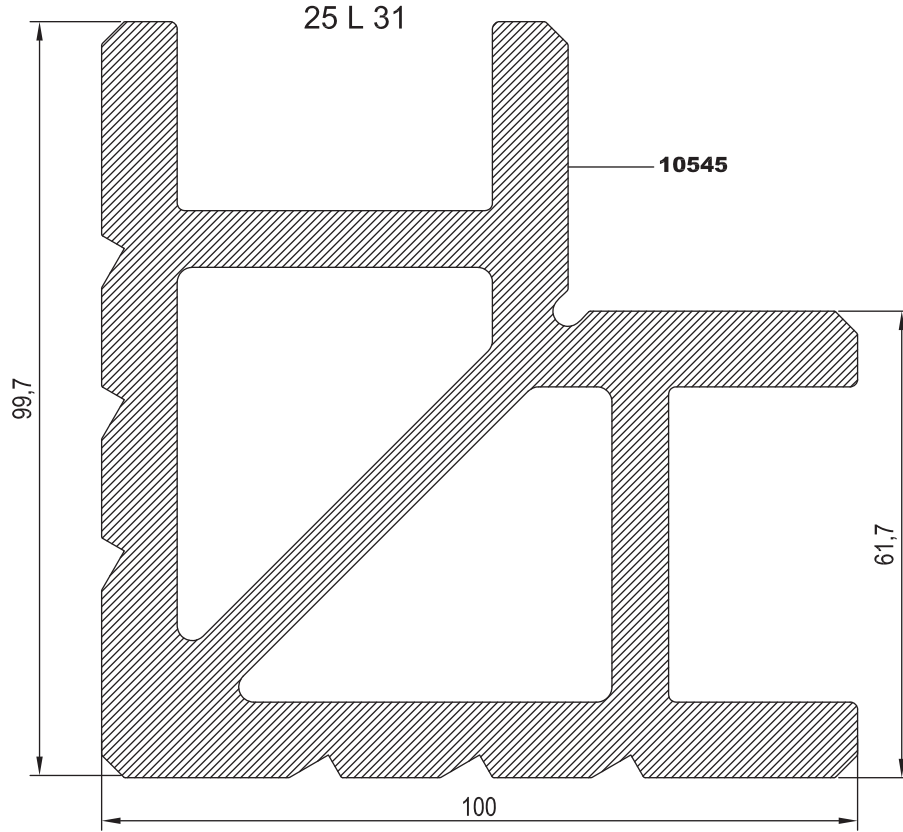


25 L 30



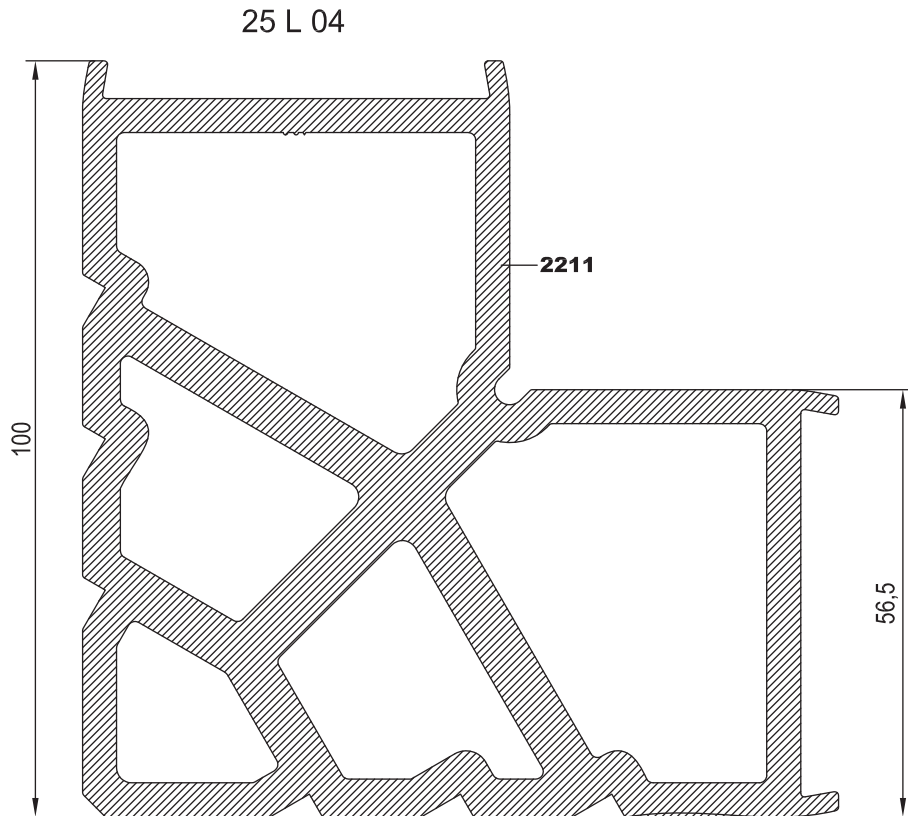
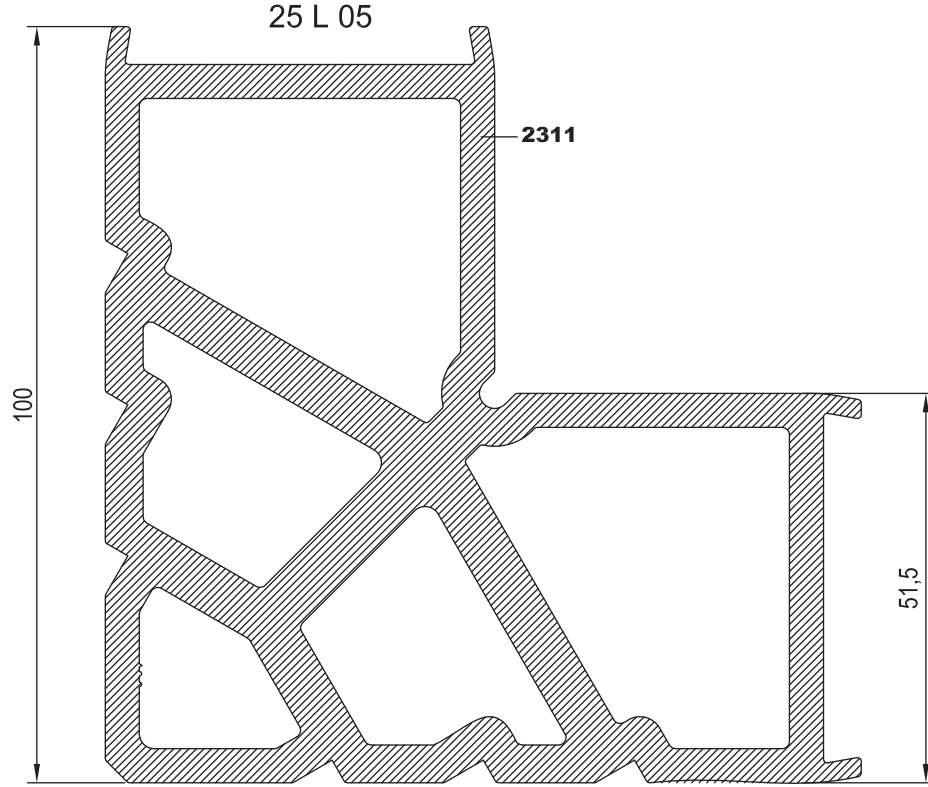


KOD	AĞIRLIK (kg/mt)	L m
25 L 31	10,169	6.00
25 L 32	3,702	6.00
25 L 38	4,854	6.00





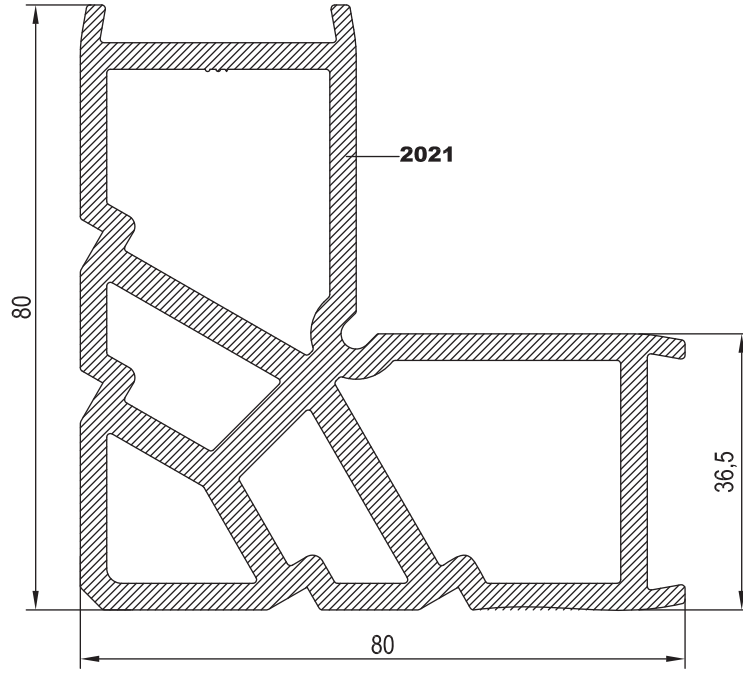
KOD	AĞIRLIK (kg/mt)	L m
25 L 04	7,711	6.00
25 L 05	6,959	6.00



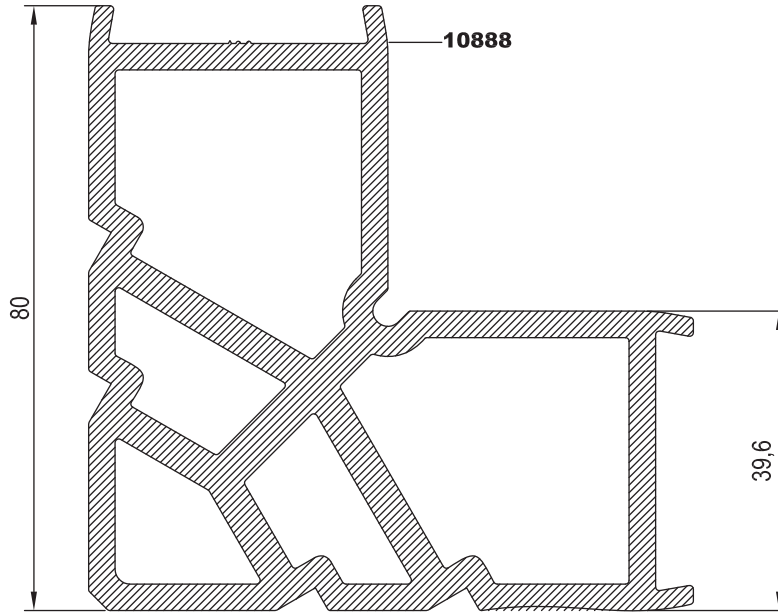


KOD	AĞIRLIK (kg/mt)	L m	
25 L 03	4,315	6,00	
25 L 52	4,377	6,00	

25 L 03

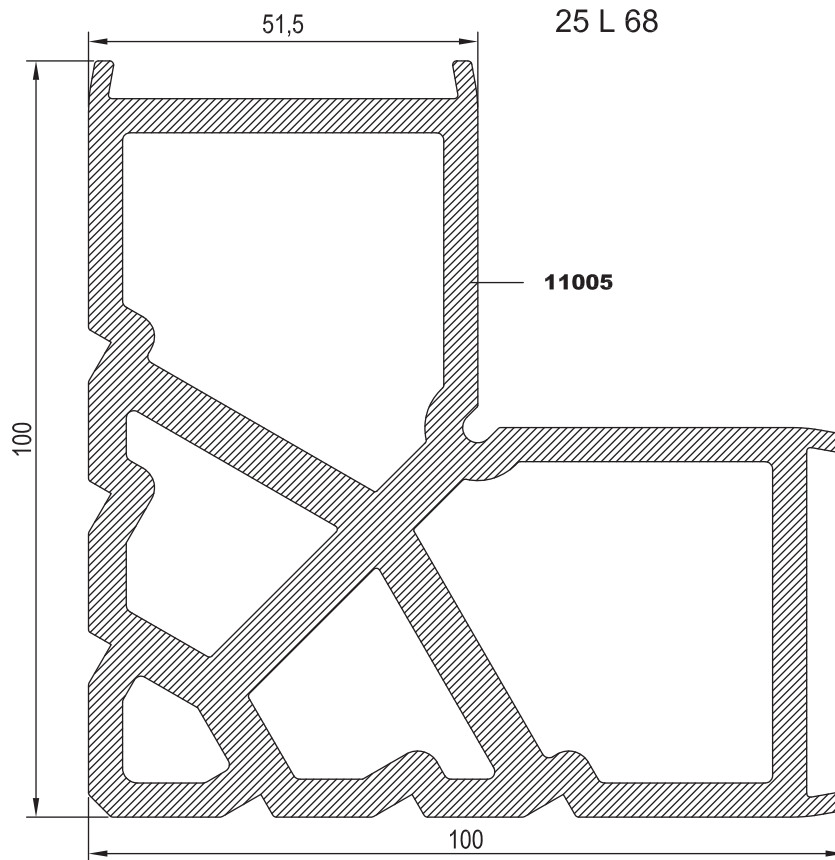
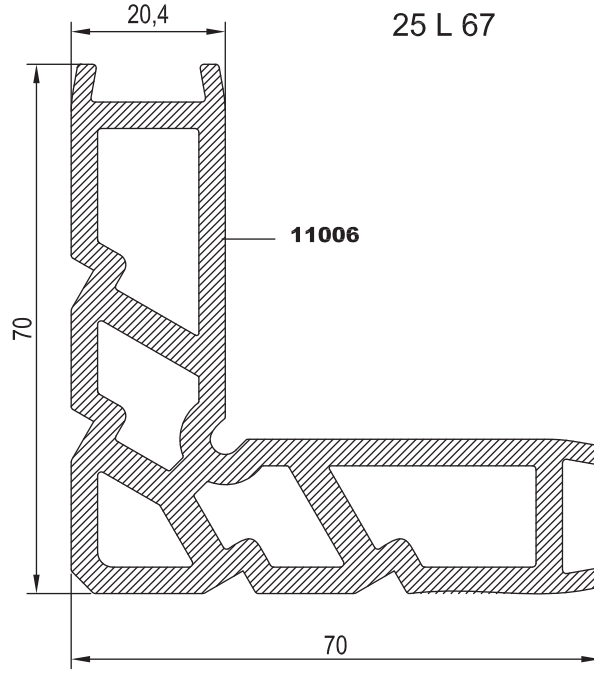


25 L 52



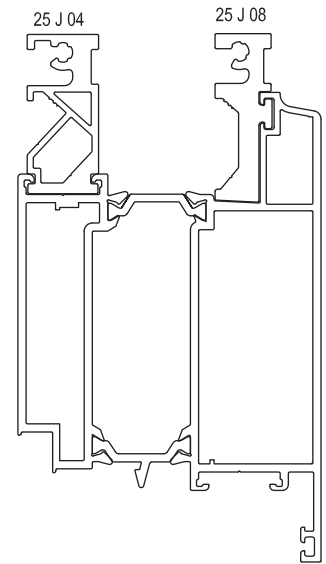
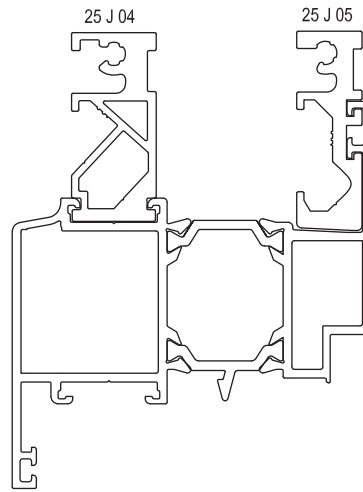
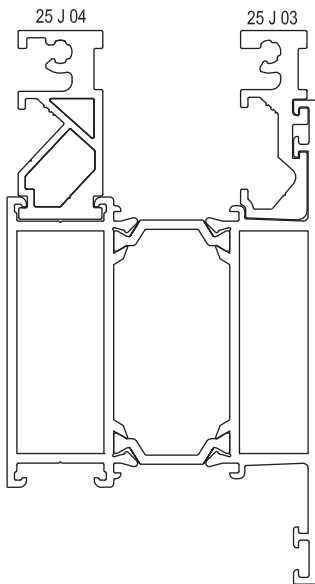
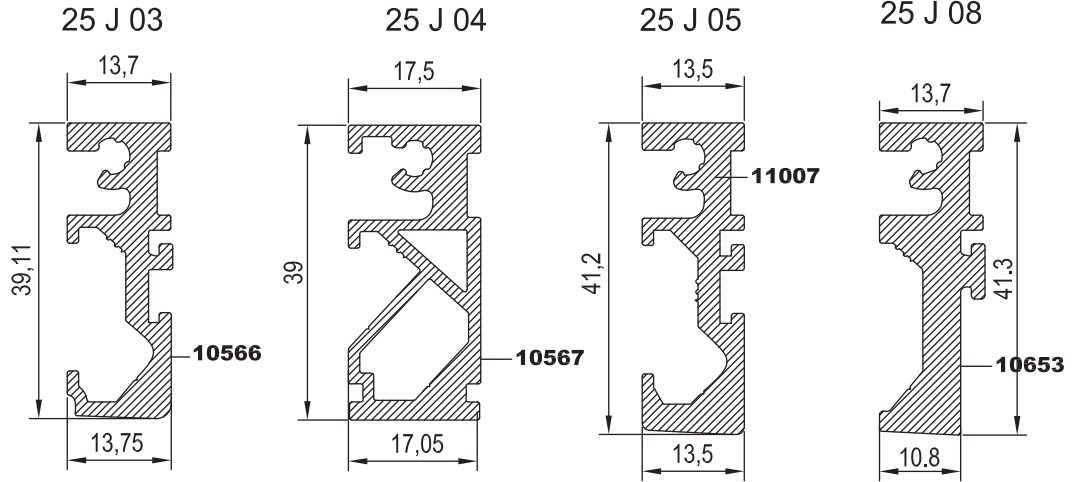


KOD	AĞIRLIK (kg/mt)	L m	
25 L 67	3,258	6,00	
25 L 68	7,318	6,00	



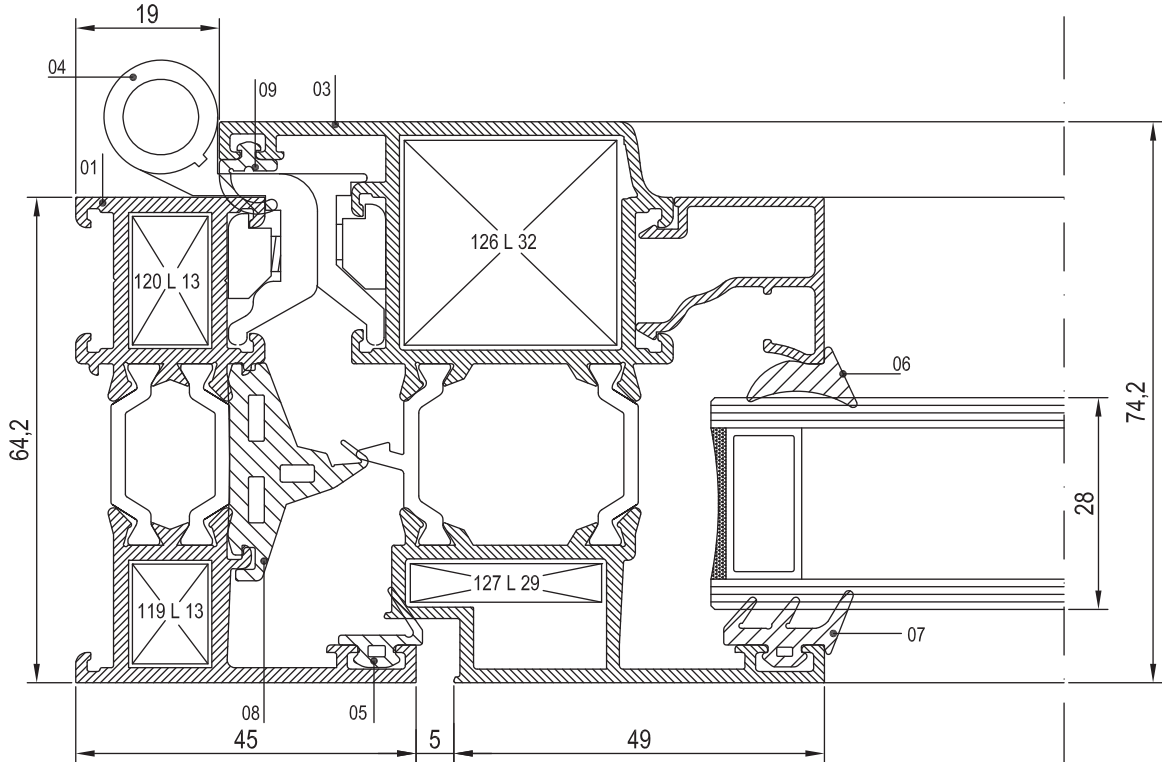
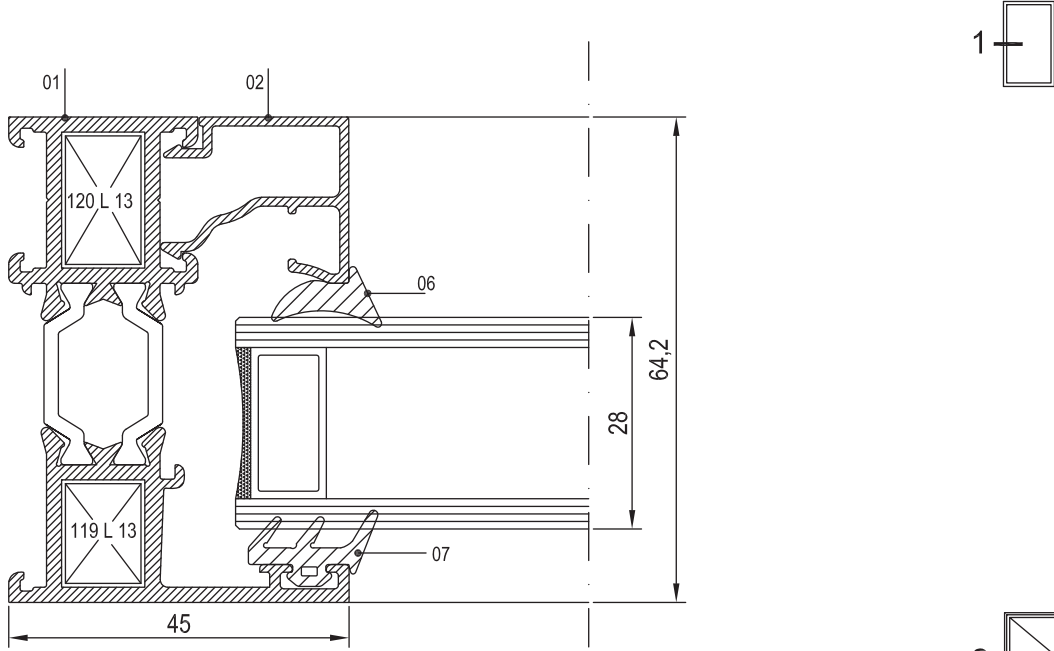


KOD	AĞIRLIK (kg/mt)	L m
25 J 03	0,664	6.00
25 J 04	0,669	6.00
25 J 05	0,723	6.00
25 J 08	0,847	6.00



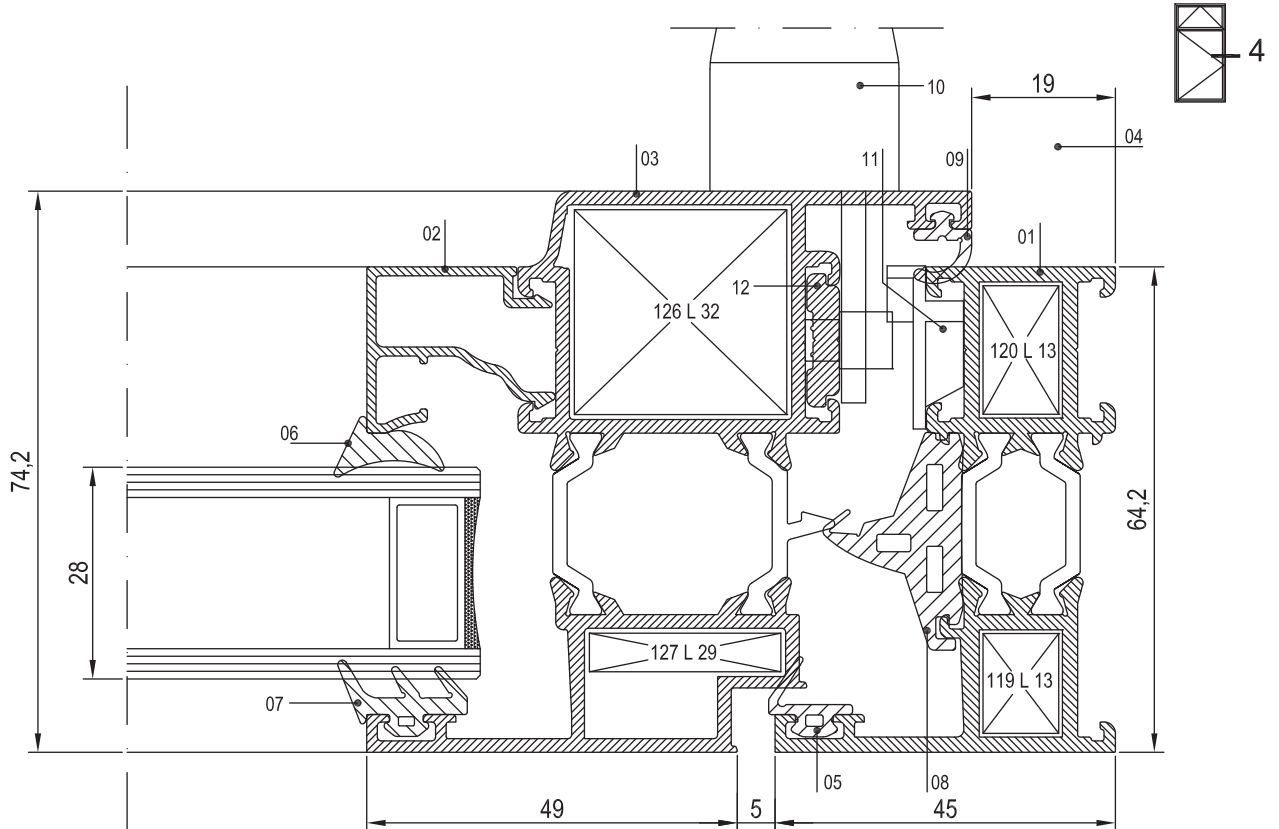
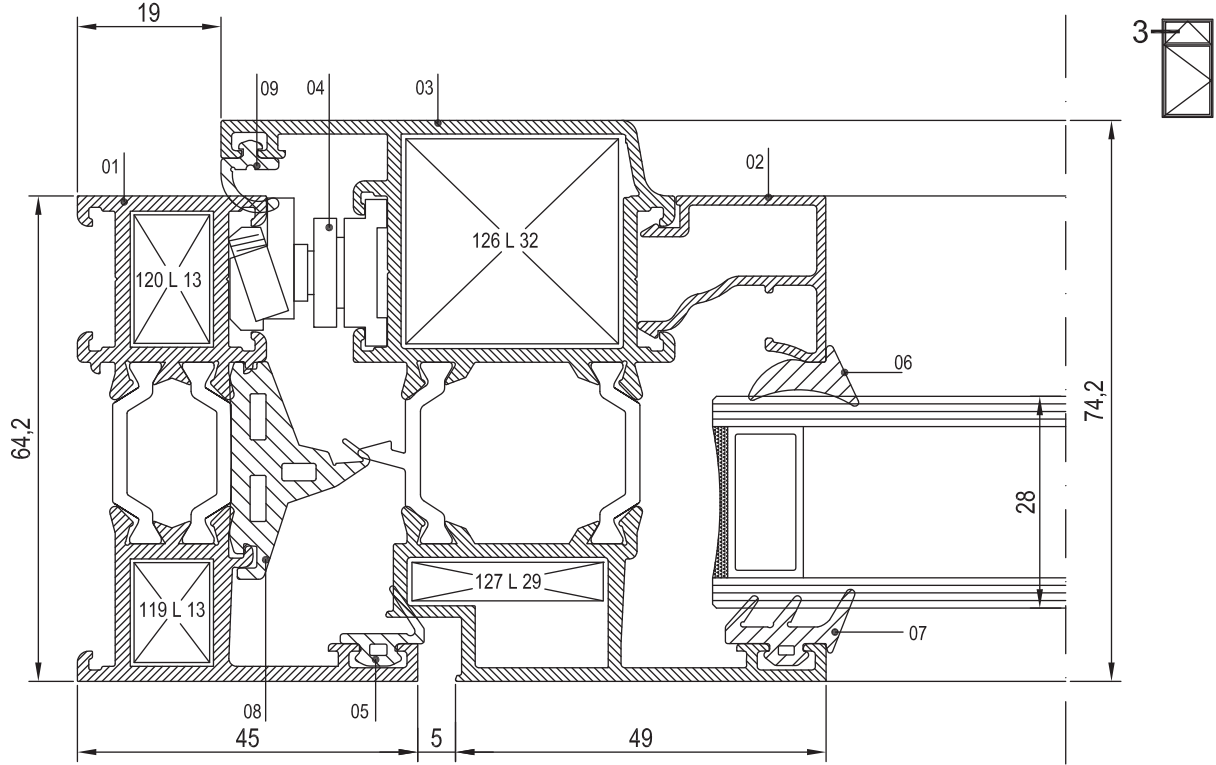


NO	KOD	TANIMLAMA	NO	KOD	TANIMLAMA	NO	KOD	TANIMLAMA
01	T64 F 01	KASA PROFİLİ	06	01.17.05	İÇ CAM FİTİLİ			
02	25 G 14	CAM ÇITA PROFİLİ	07	01.16.02	DIŞ CAM FİTİLİ			
03	T64 V 05	KANAT PROFİLİ	08	01.19.13	TOZLUK FİTİLİ			
04	15.01.03	PENCERE MENTEŞESİ	09	01.18.04	İÇ BİNLİ FİTİLİ			
05	01.18.03	DIŞ BİNLİ FİTİLİ						



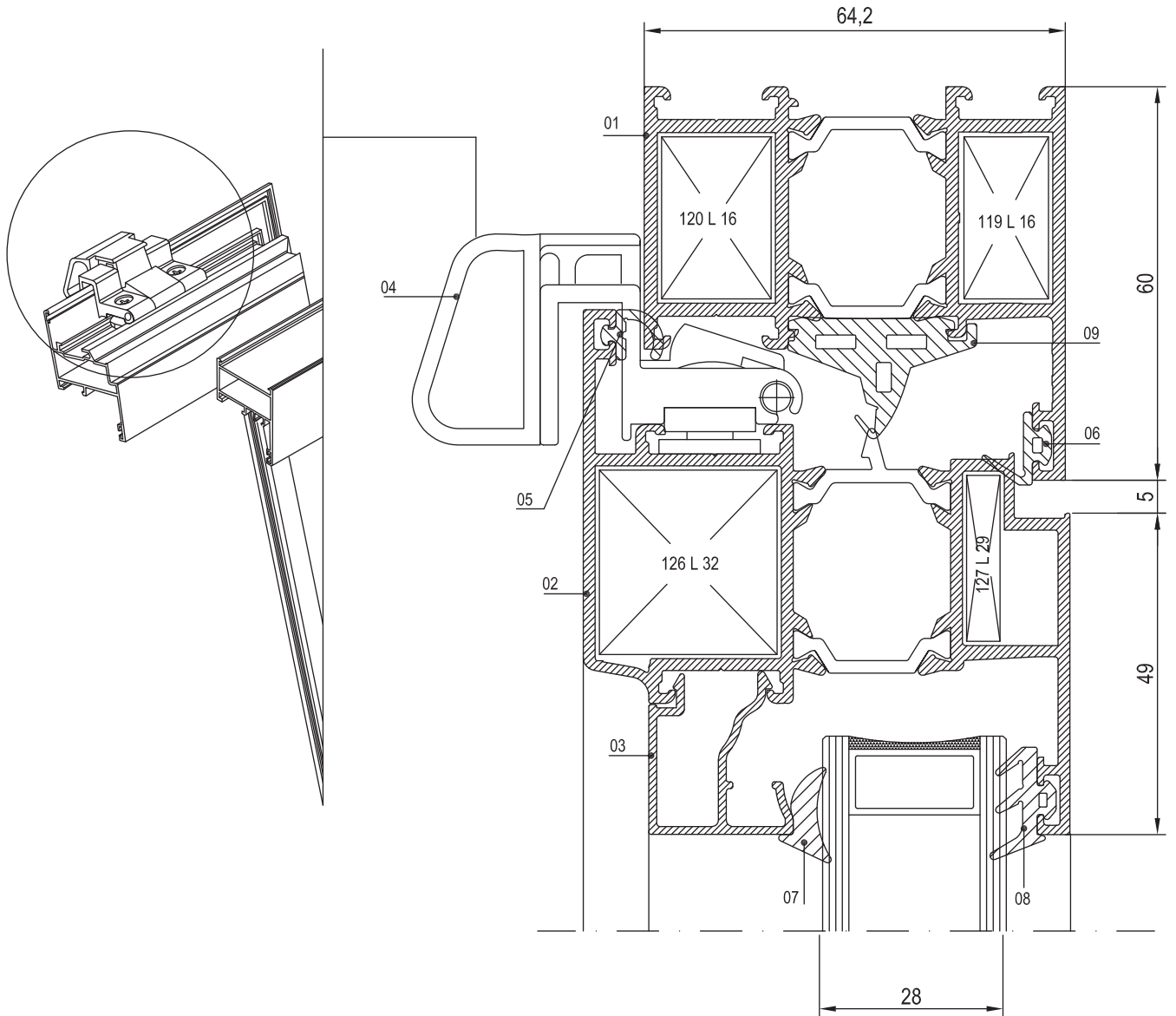


NO	KOD	TANIMLAMA	NO	KOD	TANIMLAMA	NO	KOD	TANIMLAMA
01	T64 F 01	KASA PROFİLİ	06	01.17.05	İÇ CAM FİTİLİ	11	07.09.01	AYARLI PİM KARŞILIĞI
02	25 G 14	CAM ÇITA PROFİLİ	07	01.16.02	DIŞ CAM FİTİLİ	12	25 104	TIJ PROFİLİ
03	T64 V 05	KANAT PROFİLİ	08	01.19.13	TOZLUK FİTİLİ			
04	07.07.02	VASİSTAS MAKAS	09	01.18.04	İÇ BİNİ FİTİLİ			
05	01.18.03	DIŞ BİNİ FİTİLİ	10	07.05.12	PENCERE KOLU			



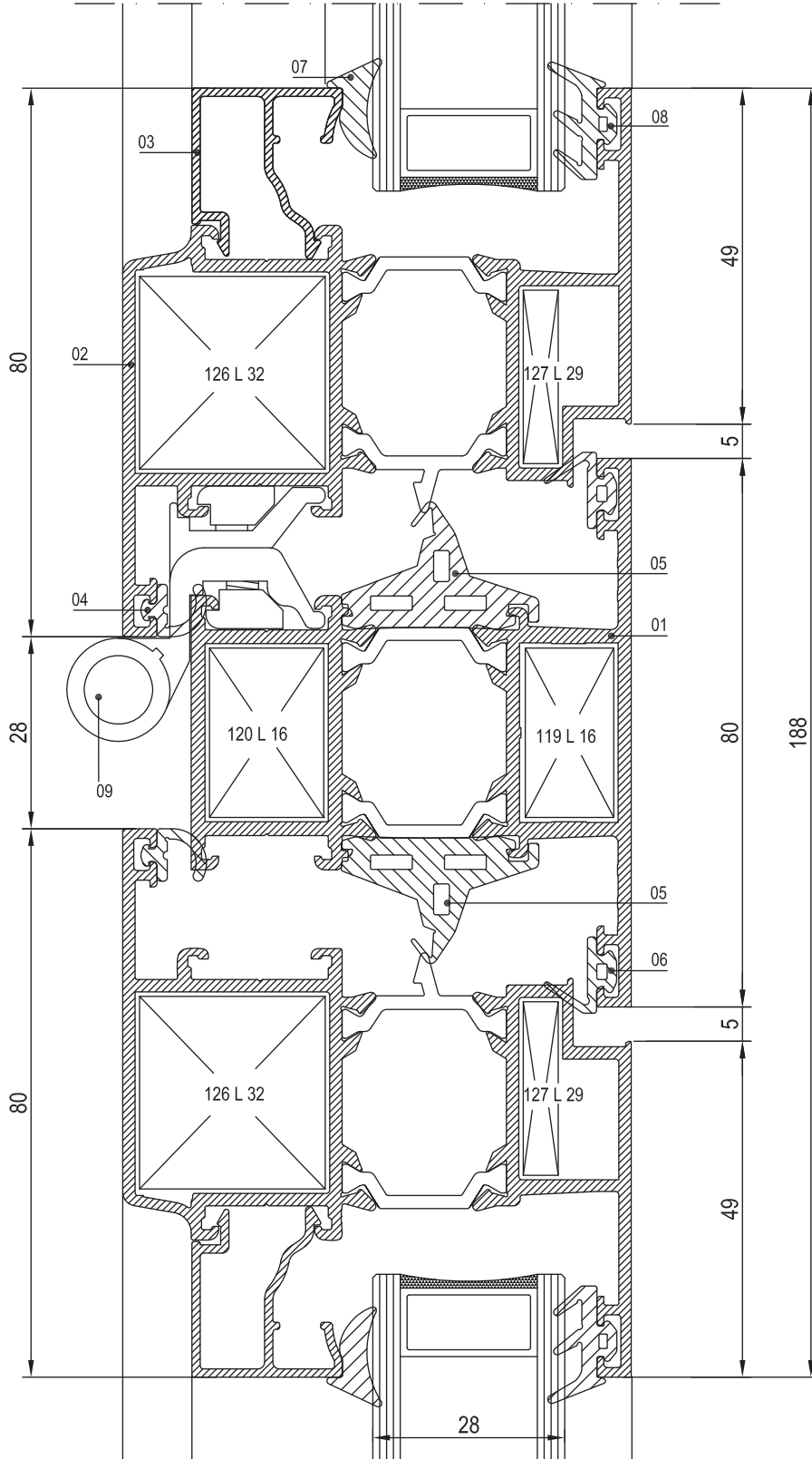


NO	KOD	TANIMLAMA	NO	KOD	TANIMLAMA	NO	KOD	TANIMLAMA
01	T64 F 02	KASA PROFİLİ	06	01.18.03	DIŞ BİNI FİTİLİ			
02	T64 V 05	KANAT PROFİLİ	07	01.17.05	İÇ CAM FİTİLİ			
03	25 G 14	CAM ÇITA PROFİLİ	08	01.16.02	DIŞ CAM FİTİLİ			
04	07.08.01	VASISTAS MANDALI	09	01.19.13	TOZLUK FİTİLİ			
05	01.18.04	İÇ BİNI FİTİLİ						



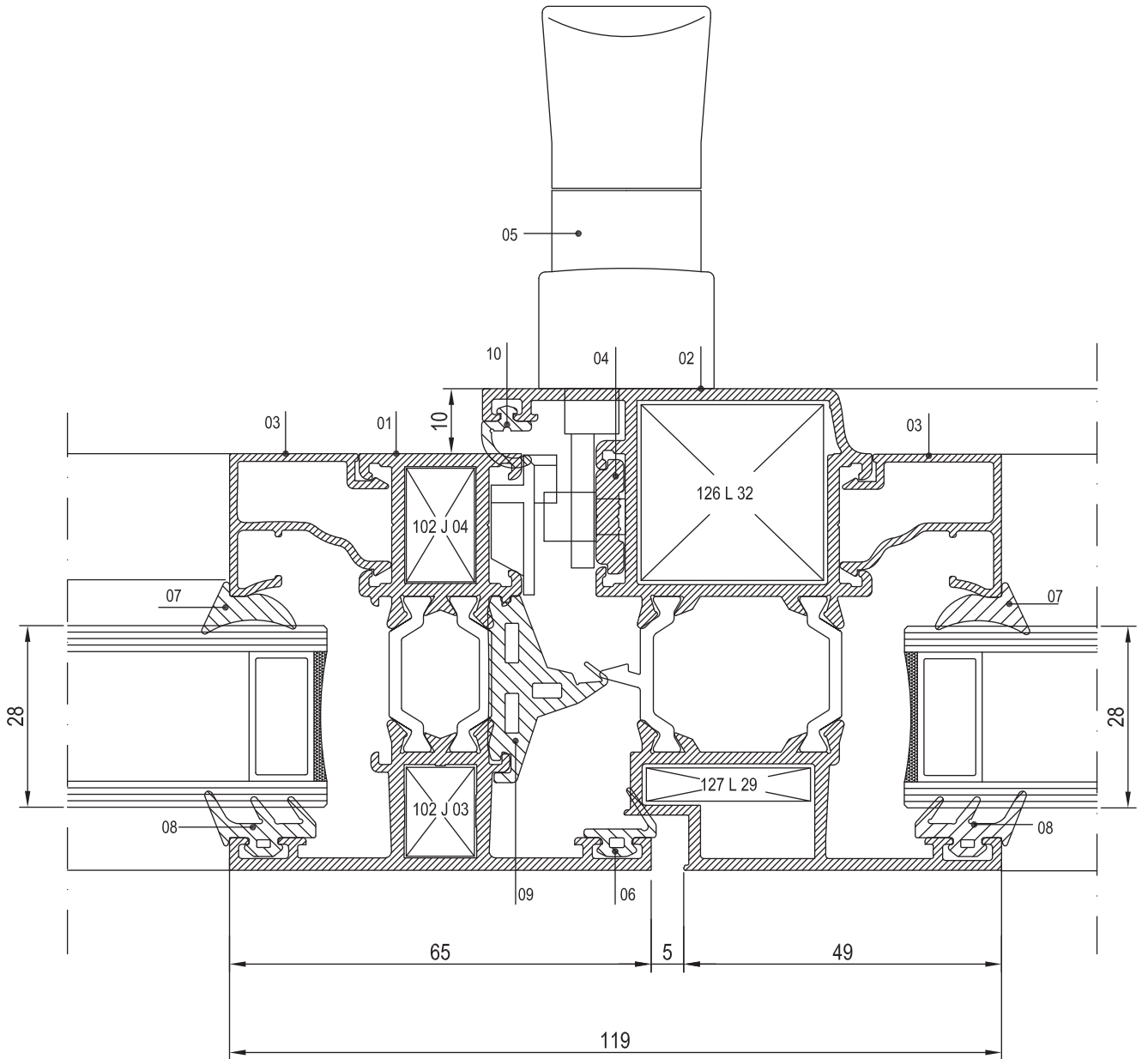
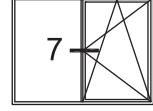


NO	KOD	TANIMLAMA	NO	KOD	TANIMLAMA	NO	KOD	TANIMLAMA
01	T64 M 02	ORTA KAYIT PROFİLİ	06	01.18.03	DIŞ BİNI FİTİLİ			
02	T64 V 05	KANAT PROFİLİ	07	01.17.05	İÇ CAM FİTİLİ			
03	25 G 14	CAM ÇİTA PROFİLİ	08	01.16.02	DIŞ CAM FİTİLİ			
04	01.18.04	İÇ BİNI FİTİLİ	09	15.01.03	MENTEŞE			
05	01.19.13	TOZLUK FİTİLİ						



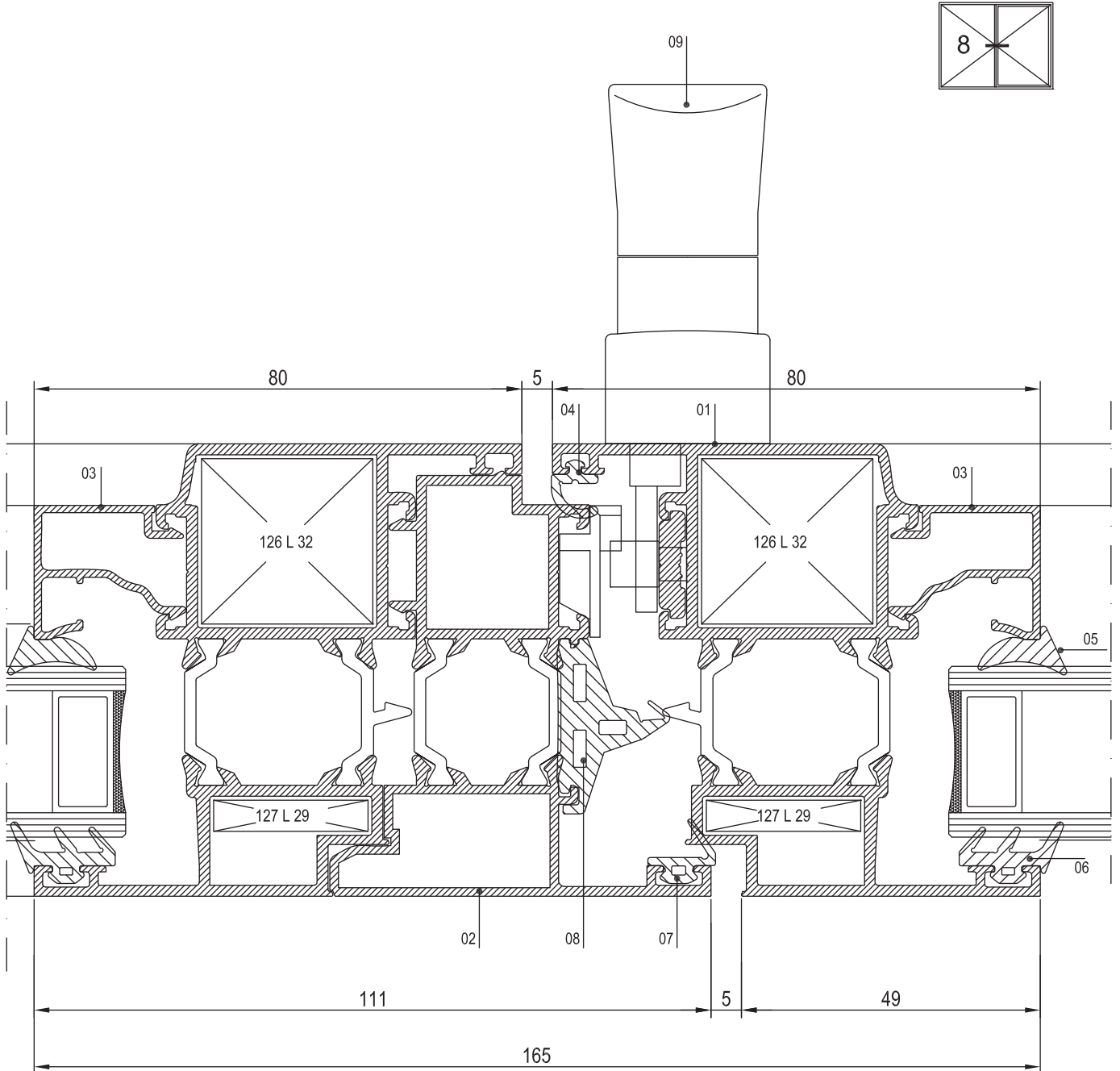


NO	KOD	TANIMLAMA	NO	KOD	TANIMLAMA	NO	KOD	TANIMLAMA
01	T64 M 01	ORTA KAYIT PROFİLİ	06	01.18.03	DIŞ BİNI FİTİLİ	11	07.06.60	ÇİFT AÇILIM AKSESUARI
02	T64 V 05	KANAT PROFİLİ	07	01.17.05	İÇ CAM FİTİLİ			
03	25 G 14	CAM ÇİTA PROFİLİ	08	01.16.02	DIŞ CAM FİTİLİ			
04	25 I 04	TİJ PROFİLİ	09	01.19.13	TOZLUK FİTİLİ			
05	07.06.60	ÇİFT AÇILIM AKSESUARI	10	01.18.04	İÇ BİNI FİTİLİ			



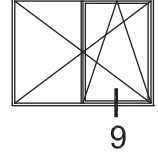
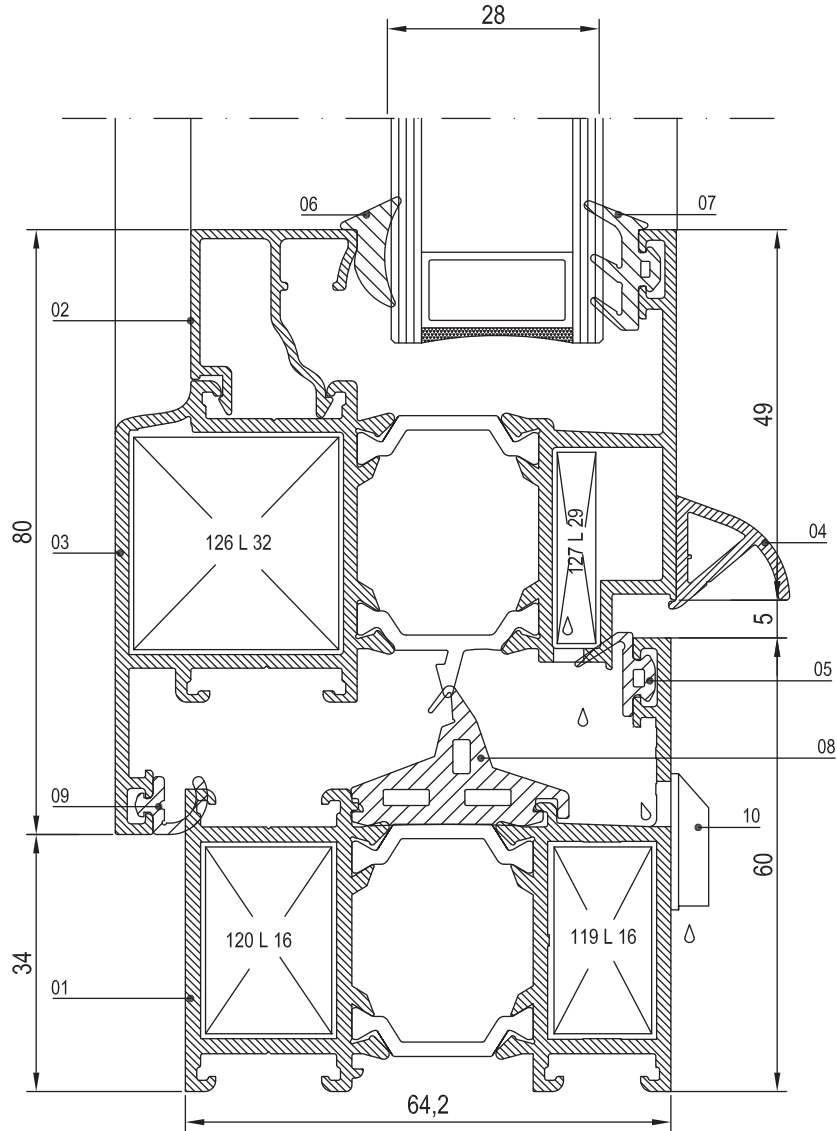


NO	KOD	TANIMLAMA	NO	KOD	TANIMLAMA	NO	KOD	TANIMLAMA
01	T64 V 05	KANAT PROFİLİ	06	01.16.02	DIŞ CAM FİTİLİ			
02	T64 A 05	ADAPTÖR PROFİLİ	07	01.18.03	DIŞ BİNI FİTİLİ			
03	25 G 14	CAM ÇİTA PROFİLİ	08	01.19.13	TOZLUK FİTİLİ			
04	01.18.04	İÇ BİNİ FİTİLİ	09	07.05.12	PENCERE KOLU			
05	01.17.05	İÇ CAM FİTİLİ						



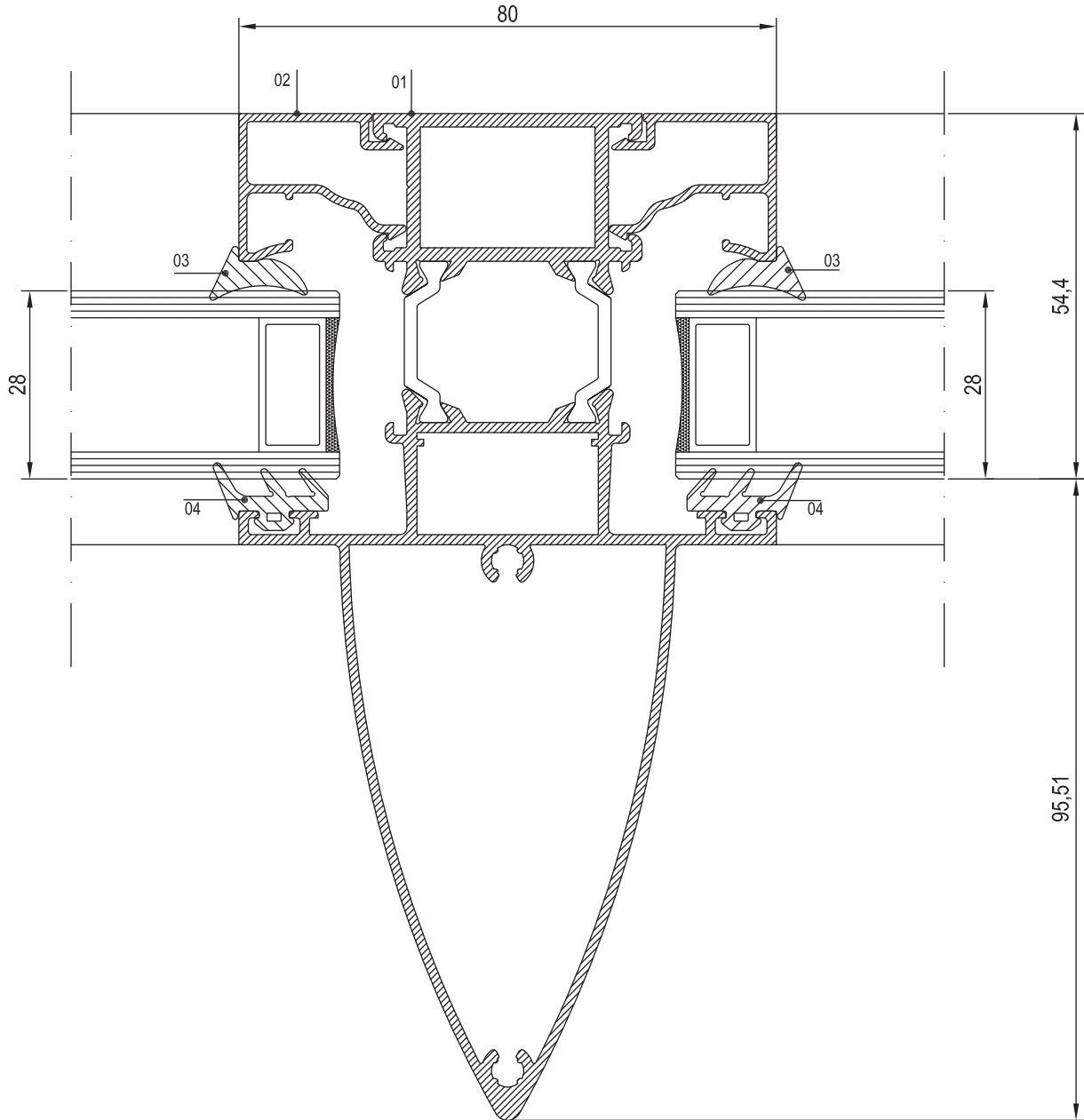
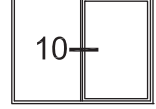


NO	KOD	TANIMLAMA	NO	KOD	TANIMLAMA	NO	KOD	TANIMLAMA
01	T64 F 02	KASA PROFİLİ	06	01.17.05	İÇ CAM FİTİLİ			
02	25 G 14	CAM ÇITA PROFİLİ	07	01.16.02	DIŞ CAM FİTİLİ			
03	T64 V 05	KANAT PROFİLİ	08	01.19.13	TOZLUK FİTİLİ			
04	25 P 01	DAMLALIK PROFİLİ	09	01.18.04	İÇ BİNI FİTİLİ			
05	01.18.03	DIŞ BİNI FİTİLİ	10	04.02.01	TAHLİYE KAPAĞI			



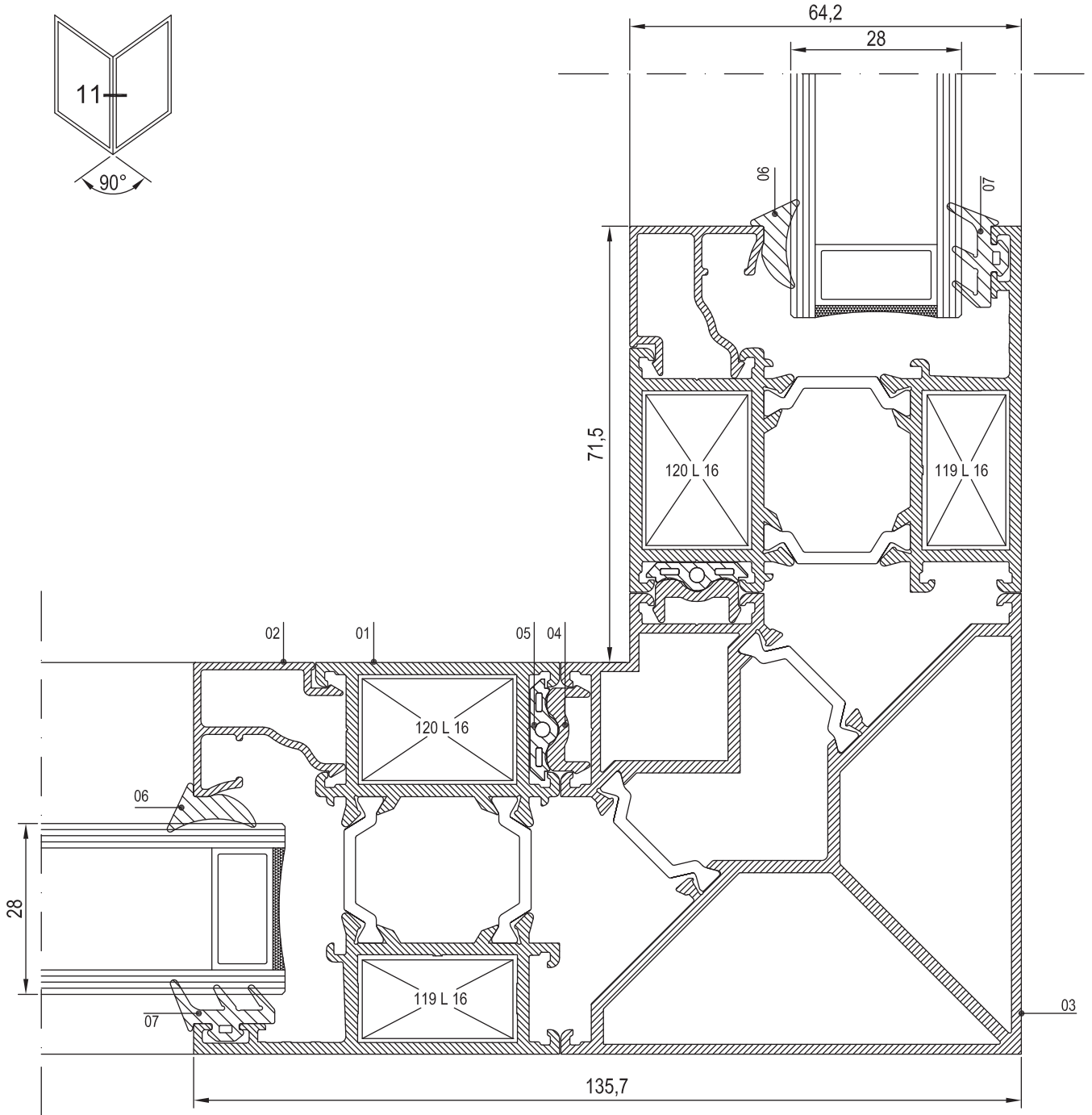


NO	KOD	TANIMLAMA	NO	KOD	TANIMLAMA	NO	KOD	TANIMLAMA
01	T64 M 05	ORTA KAYIT PROFİLİ						
02	25 G 14	CAM ÇITA PROFİLİ						
03	01.17.05	İÇ CAM FITİLİ						
04	01.16.02	DIŞ CAM FITİLİ						



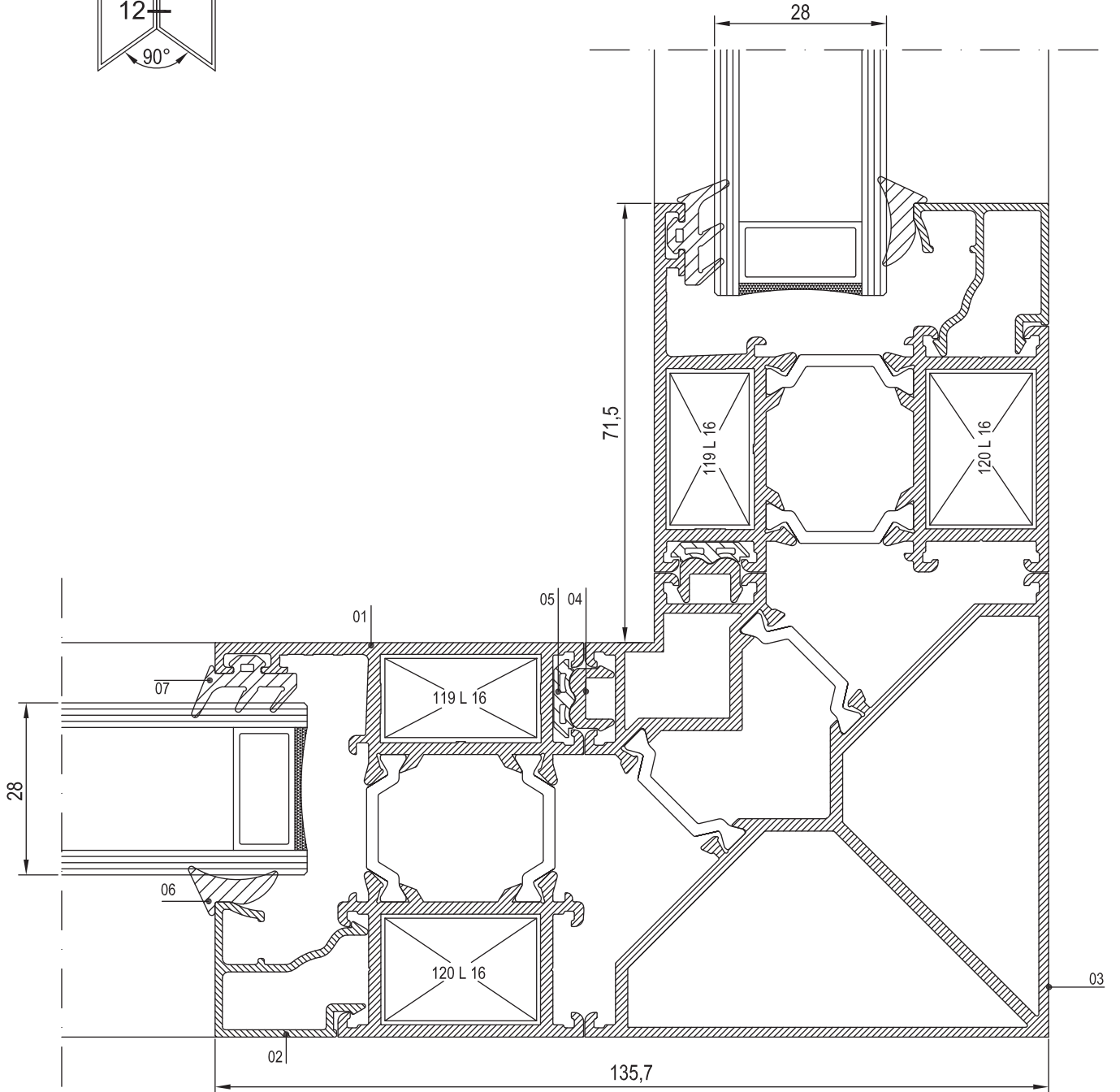
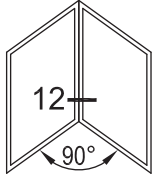


NO	KOD	TANIMLAMA	NO	KOD	TANIMLAMA	NO	KOD	TANIMLAMA
01	T64 F 02	KASA PROFİLİ	06	01.17.05	İÇ CAM FİTİLİ			
02	25 G 14	CAM ÇİTA PROFİLİ	07	01.16.02	DIŞ CAM FİTİLİ			
03	T64 A 08	KÖŞE DÖNÜŞ PROFİLİ						
04	T55 A 11	ADAPTÖR PROFİLİ						
05	01.19.10	KÖŞE DÖNÜŞ FİTİLİ						



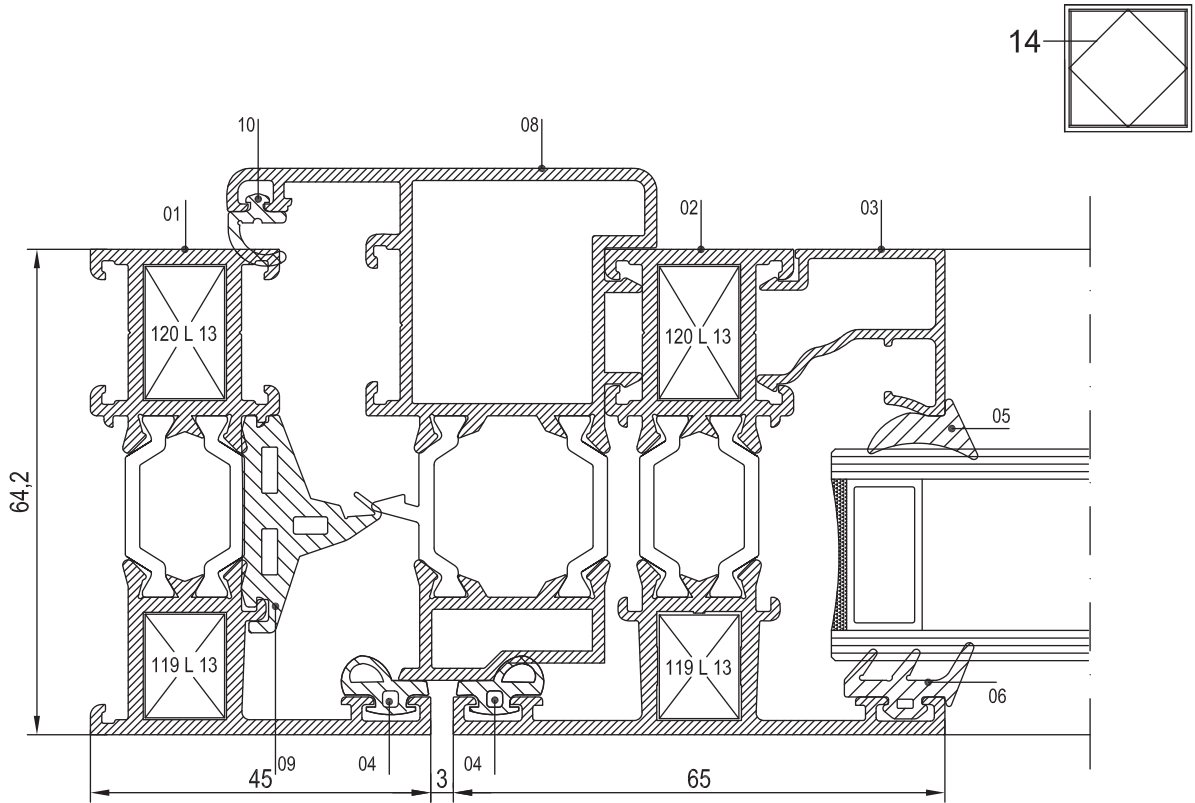
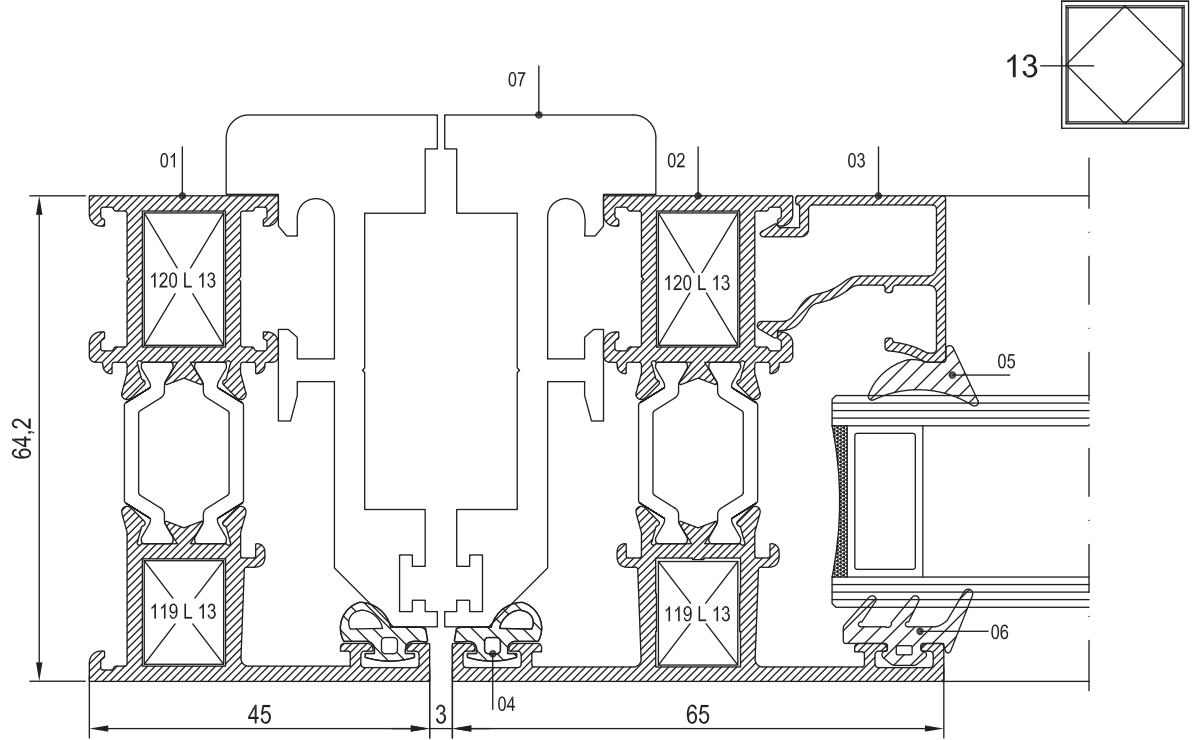


NO	KOD	TANIMLAMA	NO	KOD	TANIMLAMA	NO	KOD	TANIMLAMA
01	T64 F 02	KASA PROFİLİ	06	01.17.05	İÇ CAM FİTİLİ			
02	25 G 14	CAM ÇITA PROFİLİ	07	01.16.02	DIŞ CAM FİTİLİ			
03	T64 A 09	KÖŞE DÖNÜŞ PROFİLİ						
04	T55 A 10	ADAPTÖR PROFİLİ						
05	01.19.09	KÖŞE DÖNÜŞ FİTİLİ						



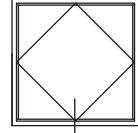


NO	KOD	TANIMLAMA	NO	KOD	TANIMLAMA	NO	KOD	TANIMLAMA
01	T64 F 01	KASA PROFİLİ	06	01.16.02	DIŞ CAM FİTİLİ			
02	T64 M 01	ORTA KAYIT PROFİLİ	07	-----	PİVOT MENTEŞE			
03	25 G 14	CAM ÇITA PROFİLİ	08	T64 A 06	PİVOT ADAPTÖR PROFİLİ			
04	01.18.06	PİVOT ADAPTÖR FİTİLİ	09	01.19.13	TOZLUK FİTİLİ			
05	01.17.05	İÇ CAM FİTİLİ	10	01.18.04	İÇ BİNİ FİTİLİ			

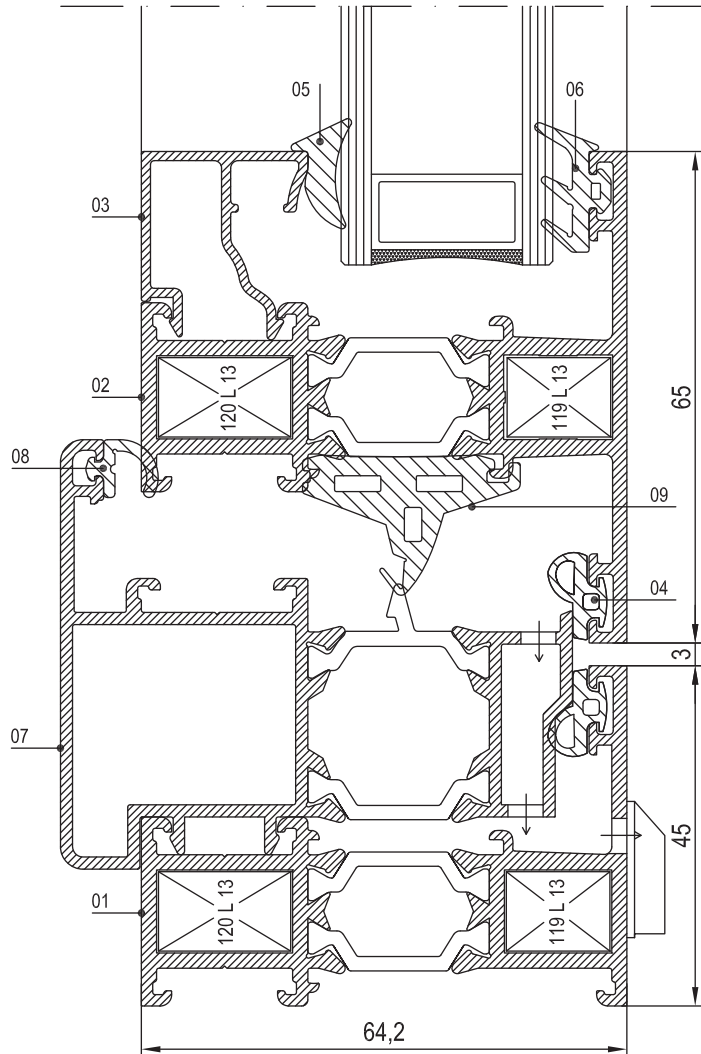




NO	KOD	TANIMLAMA	NO	KOD	TANIMLAMA	NO	KOD	TANIMLAMA
01	T64 F 01	KASA PROFİLİ	06	01.16.02	DIŞ CAM FİTİLİ			
02	T64 M 01	ORTA KAYIT PROFİLİ	07	T64 A 06	PİVOT ADAPTÖR PROFİLİ			
03	25 G 14	CAM ÇITA PROFİLİ	08	01.18.04	İÇ BİNI FİTİLİ			
04	01.18.06	PİVOT ADAPTÖR FİTİLİ	09	01.19.13	TOZLUK FİTİLİ			
05	01.17.05	İÇ CAM FİTİLİ						



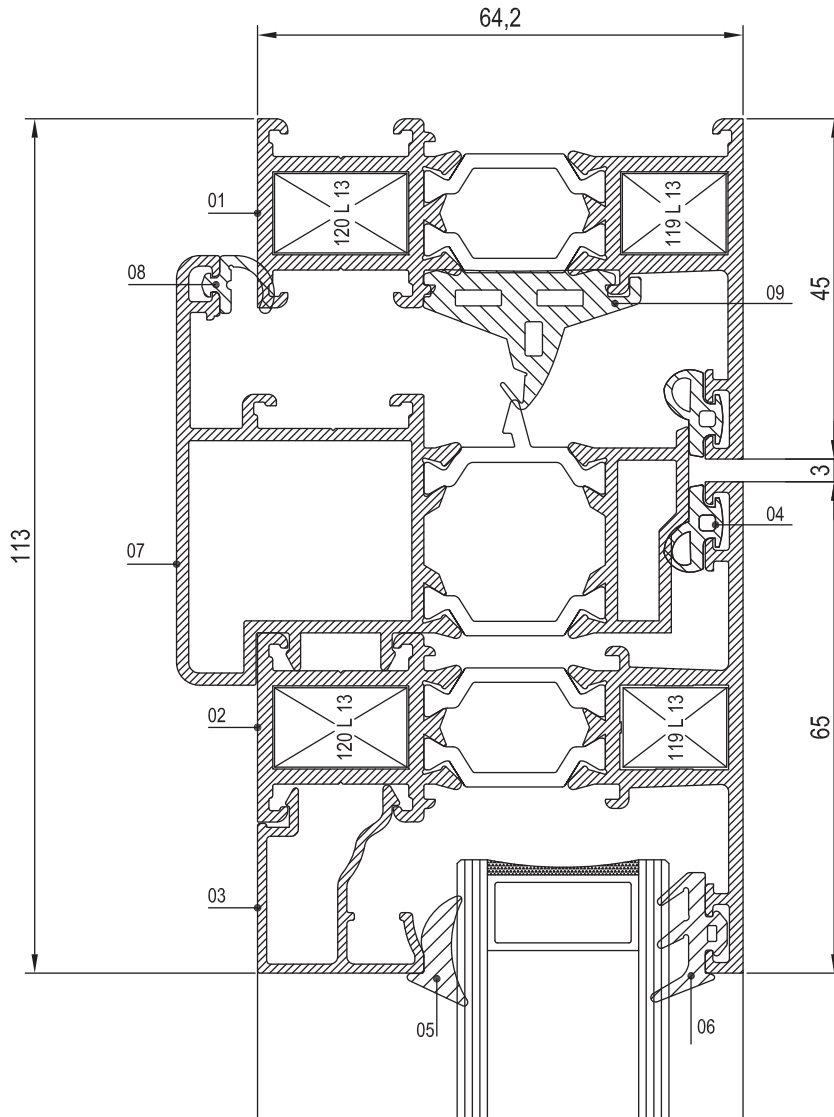
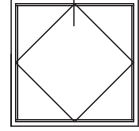
15





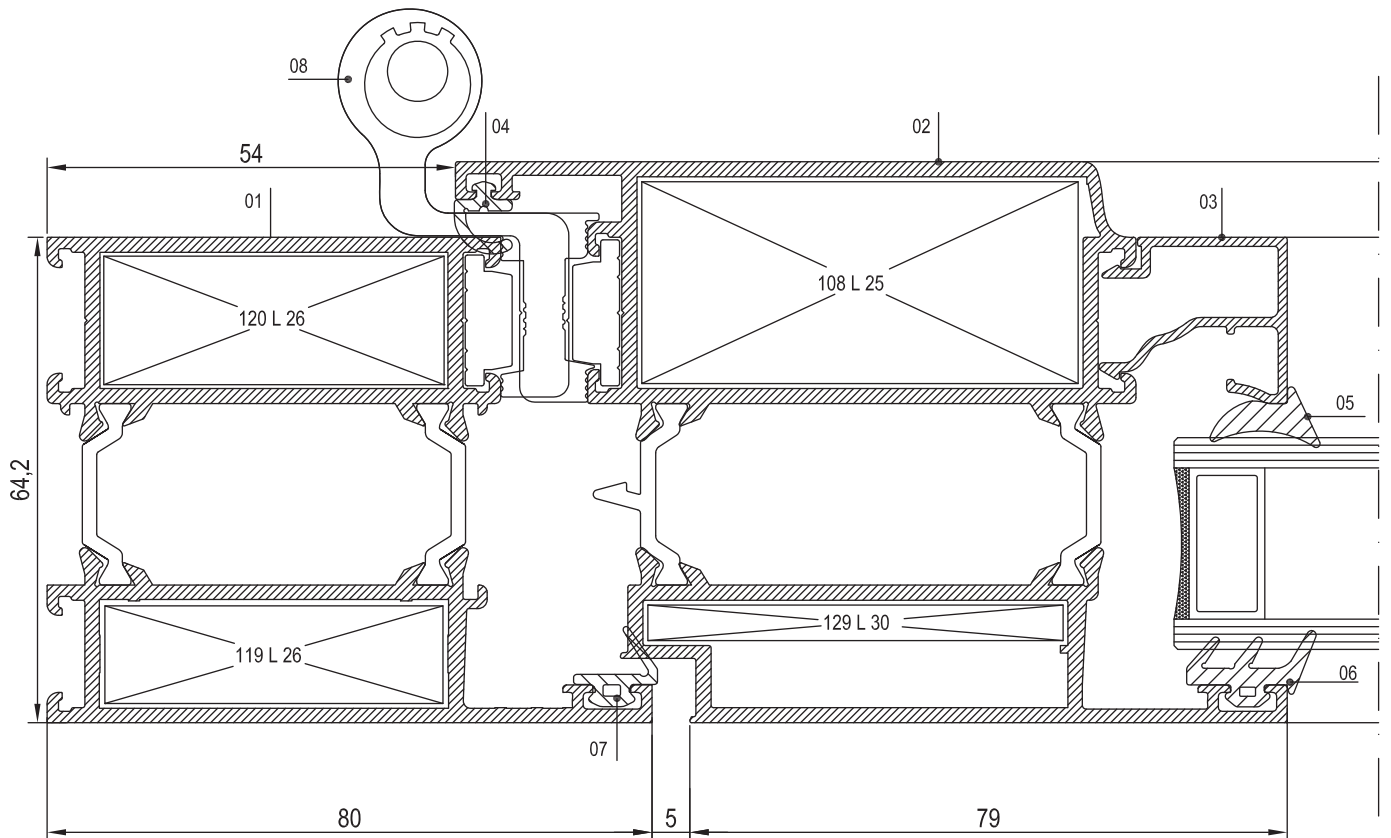
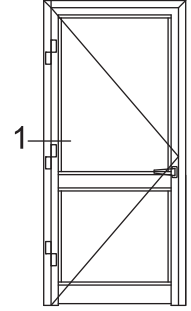
NO	KOD	TANIMLAMA	NO	KOD	TANIMLAMA	NO	KOD	TANIMLAMA
01	T64 F 01	KASA PROFİLİ	06	01.16.02	DIŞ CAM FİTİLİ			
02	T64 M 01	ORTA KAYIT PROFİLİ	07	T64 A 06	PİVOT ADAPTÖR PROFİLİ			
03	25 G 14	CAM ÇITA PROFİLİ	08	01.18.04	İÇ BİNI FİTİLİ			
04	01.18.06	PİVOT ADAPTÖR FİTİLİ	09	01.19.13	TOZLUK FİTİLİ			
05	01.17.05	İÇ CAM FİTİLİ						

16



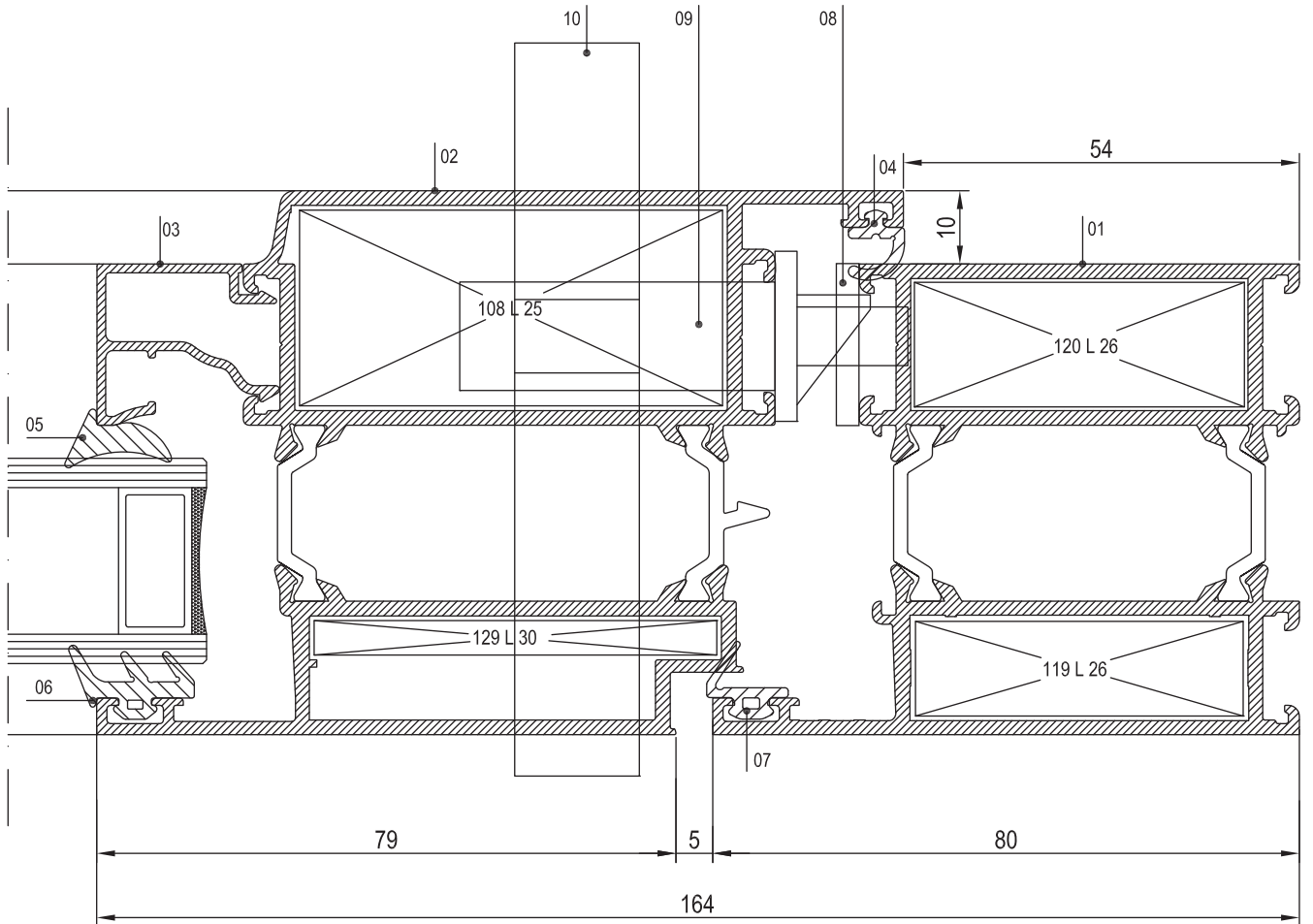
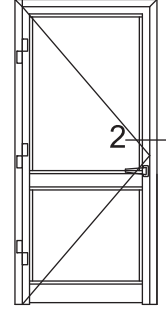


NO	KOD	TANIMLAMA	NO	KOD	TANIMLAMA	NO	KOD	TANIMLAMA
01	T64 F 03	KASA PROFİLİ	06	01.16.02	DIŞ CAM FITİLİ			
02	T64 V 04	İÇE AÇILIM KAPI PROFİLİ	07	01.18.03	DIŞ BİNİ FITİLİ			
03	25 G 14	CAM ÇITA PROFİLİ	08	15.02.09	KAPI MENTEŞESİ			
04	01.18.04	İÇ BİNİ FITİLİ						
05	01.17.05	İÇ CAM FITİLİ						



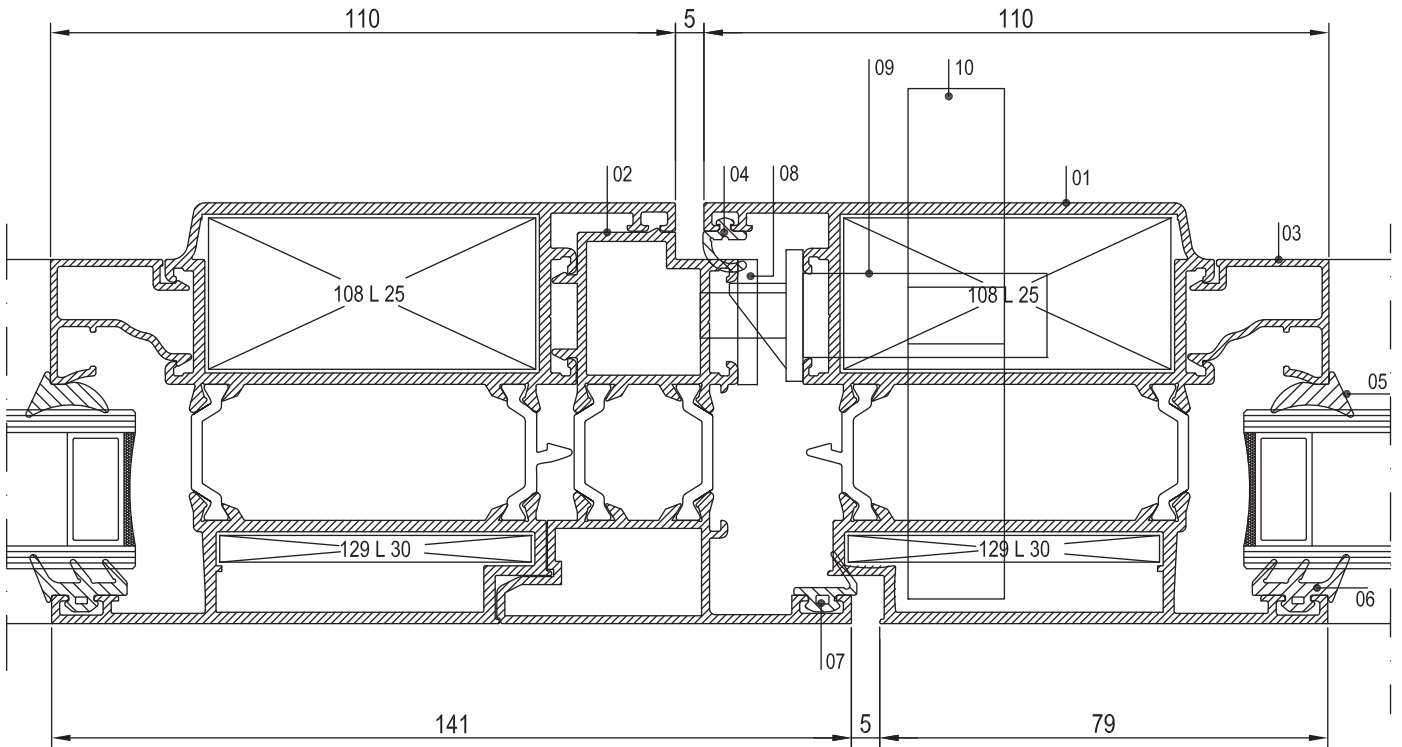
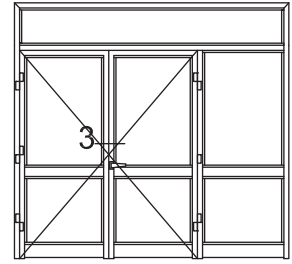


NO	KOD	TANIMLAMA	NO	KOD	TANIMLAMA	NO	KOD	TANIMLAMA
01	T64 F 03	KASA PROFİLİ	06	01.16.02	DIŞ CAM FİTİLİ			
02	T64 V 04	İÇE AÇILIM KAPI PROFİLİ	07	01.18.03	DIŞ BİNİ FİTİLİ			
03	25 G 14	CAM ÇITA PROFİLİ	08	18.02.20	DİLLİ KİLİT KARŞILIĞI			
04	01.18.04	İÇ BİNİ FİTİLİ	09	18.01.08	DİLLİ KİLİT			
05	01.17.05	İÇ CAM FİTİLİ	10	18.04.08	BAREL			



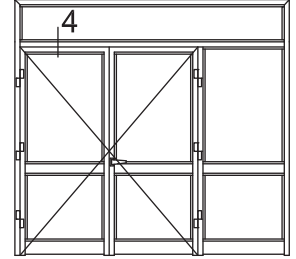
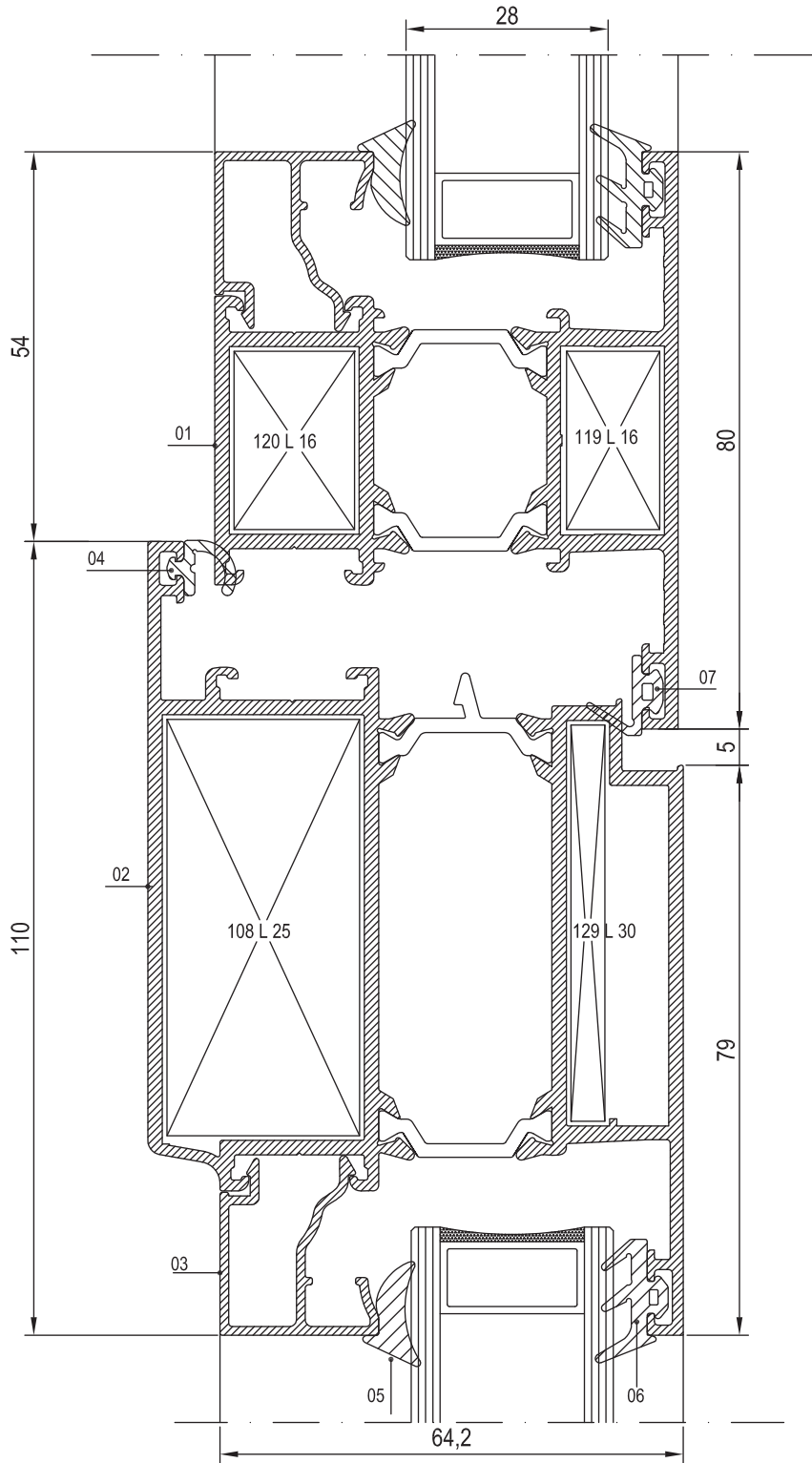


NO	KOD	TANIMLAMA	NO	KOD	TANIMLAMA	NO	KOD	TANIMLAMA
01	T64 V 04	İÇE AÇILIM KAPI PROFİLİ	06	01.16.02	DIŞ CAM FİTİLİ			
02	T64 A 05	ADAPTÖR PROFİLİ	07	01.18.03	DIŞ BİNİ FİTİLİ			
03	25 G 14	CAM ÇITA PROFİLİ	08	18.02.20	DİLLİ KİLİT KARŞILIĞI			
04	01.18.04	İÇ BİNİ FİTİLİ	09	18.01.08	DİLLİ KİLİT			
05	01.17.05	İÇ CAM FİTİLİ	10	18.04.08	BAREL			



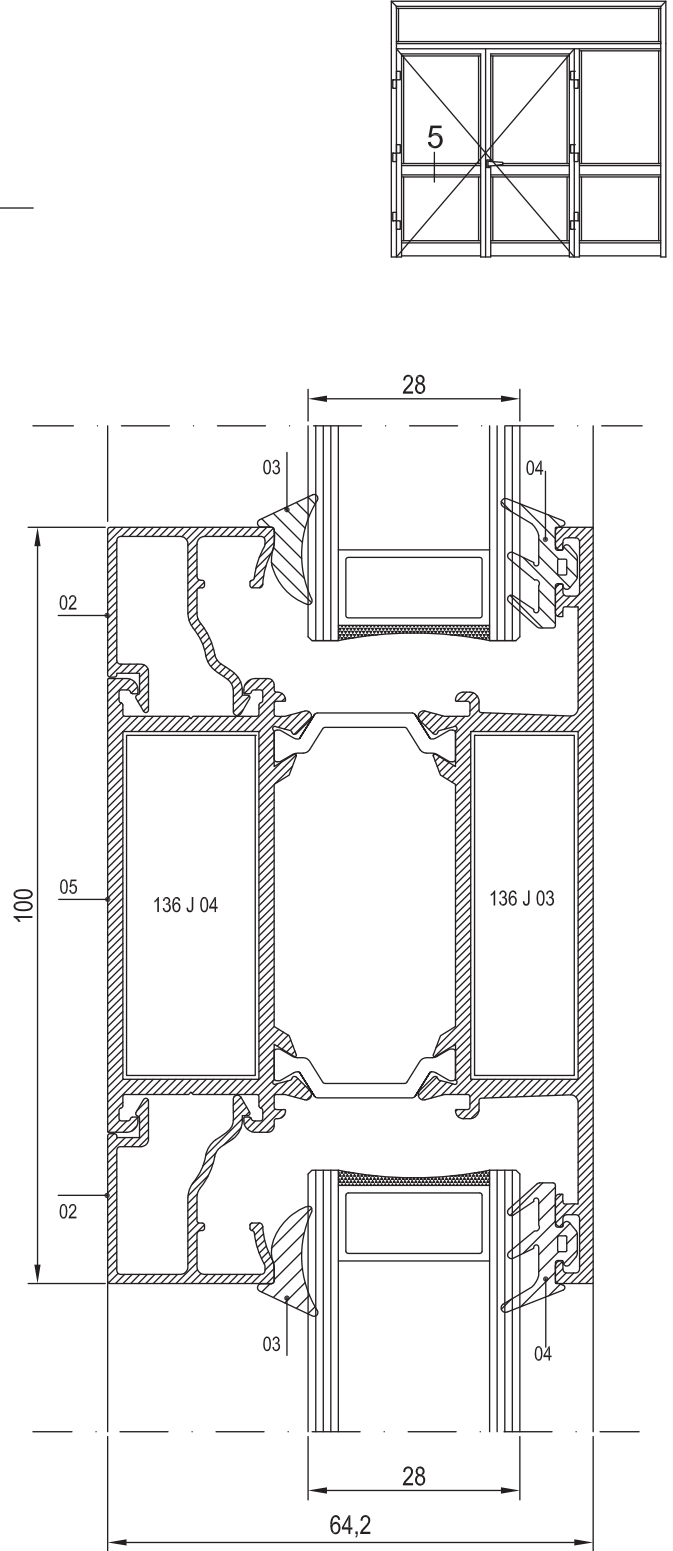
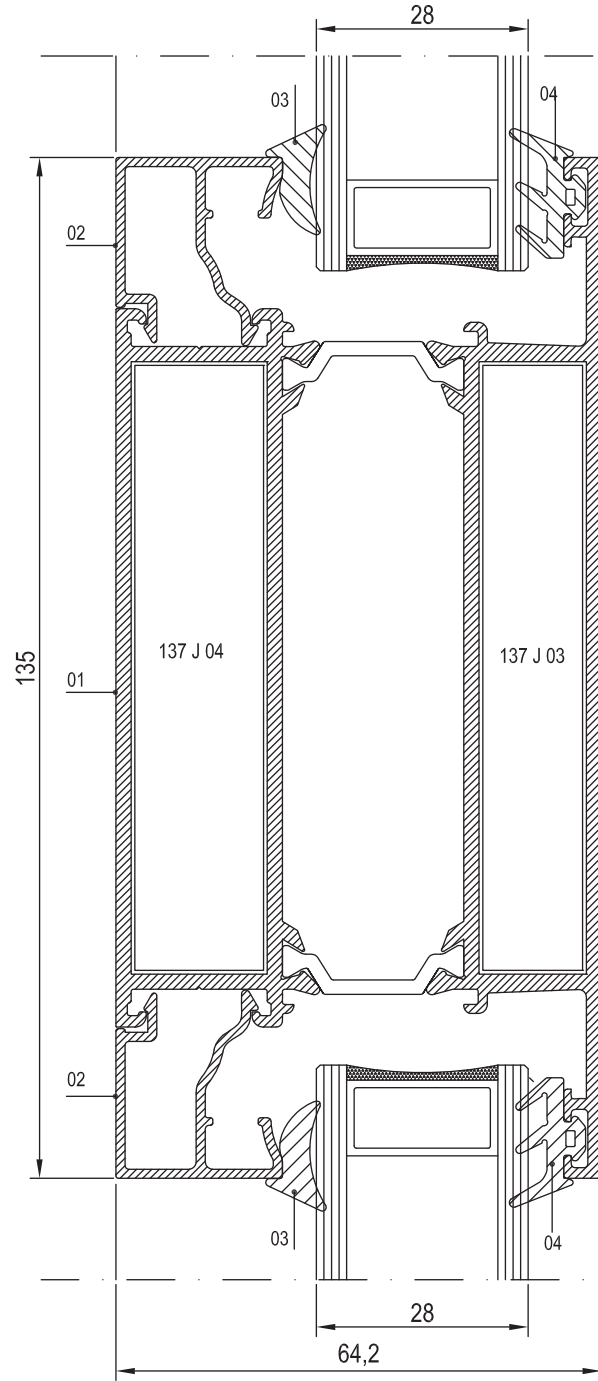


NO	KOD	TANIMLAMA	NO	KOD	TANIMLAMA	NO	KOD	TANIMLAMA
01	T64 M 02	KASA PROFİLİ	06	01.16.02	DIŞ CAM FİTİLİ			
02	T64 V 04	İÇE AÇILIM KAPI PROFİLİ	07	01.18.03	DIŞ BİNİ FİTİLİ			
03	25 G 14	CAM ÇİTA PROFİLİ						
04	01.18.04	İÇ BİNİ FİTİLİ						
05	01.17.05	İÇ CAM FİTİLİ						



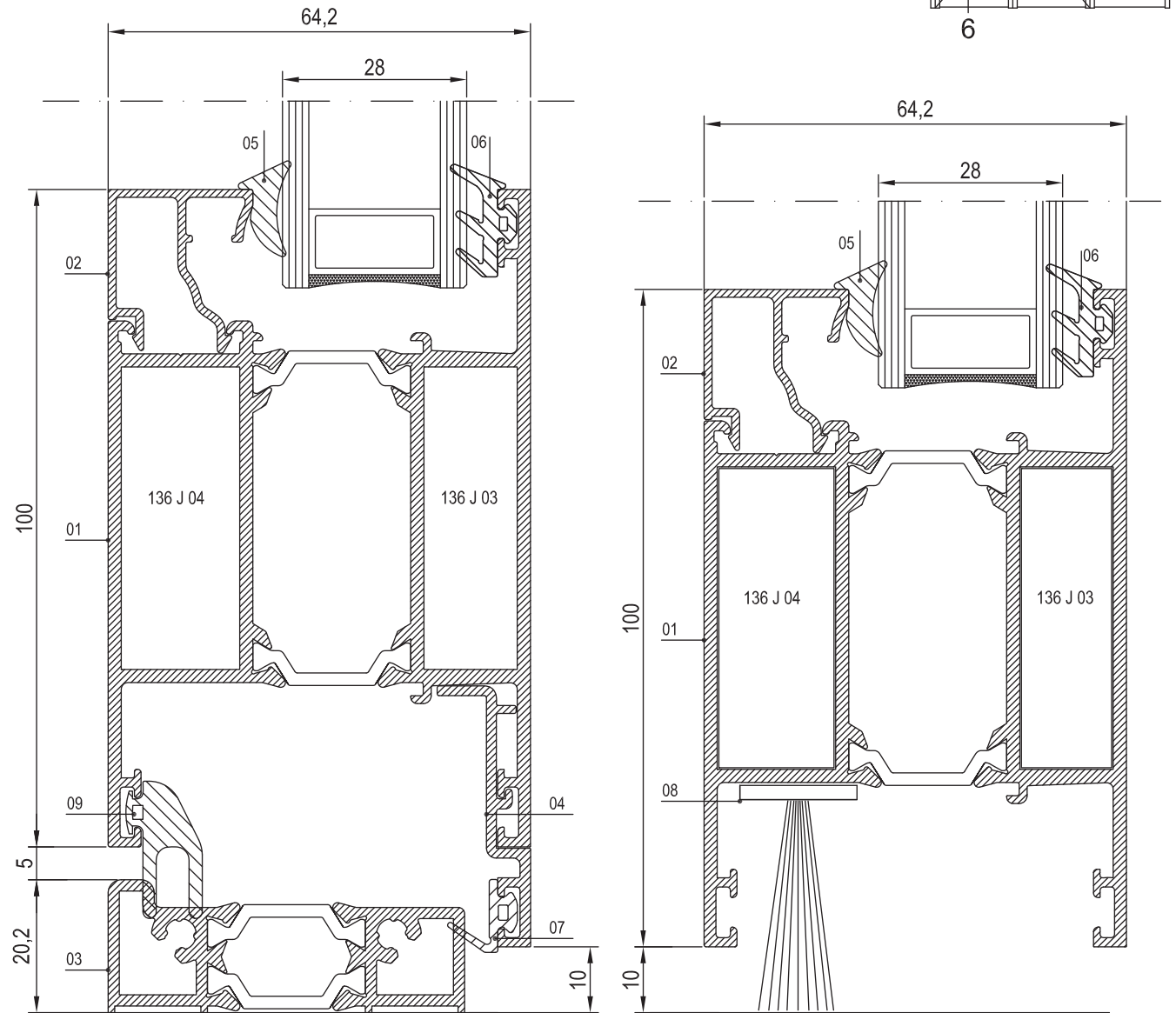


NO	KOD	TANIMLAMA	NO	KOD	TANIMLAMA	NO	KOD	TANIMLAMA
01	T64 M 04	ORTA KAYIT PROFİLİ						
02	25 G 14	CAM ÇITA PROFİLİ						
03	01.17.05	İÇ CAM FITİLİ						
04	01.16.02	DIŞ CAM FITİLİ						
05	T64 M 03	ORTA KAYIT PROFİLİ						



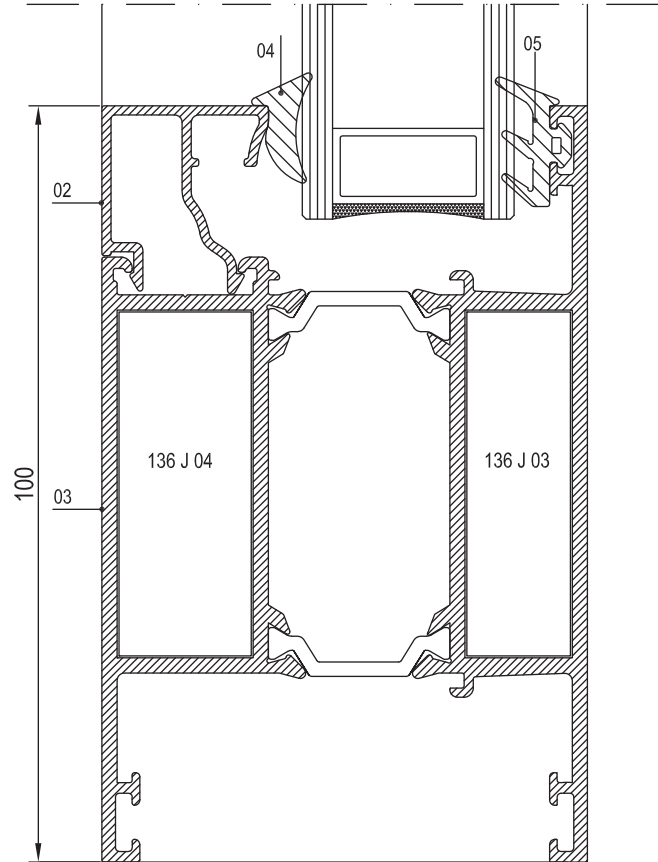
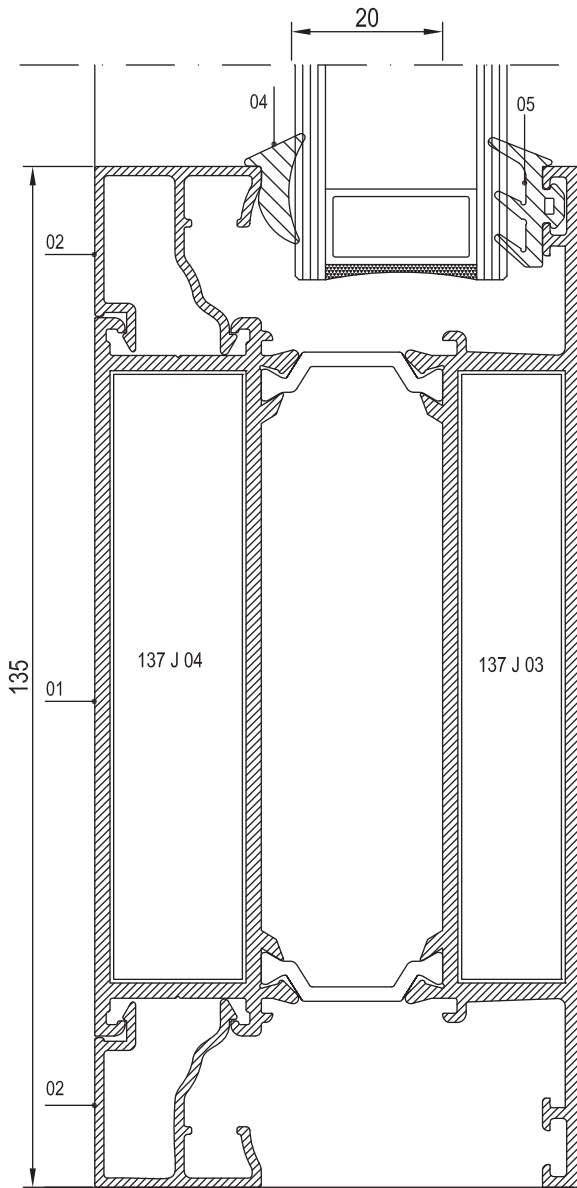
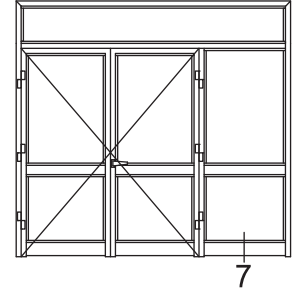


NO	KOD	TANIMLAMA	NO	KOD	TANIMLAMA	NO	KOD	TANIMLAMA
01	T64 K 01	ETEK PROFİLİ	06	01.16.02	DIŞ CAM FİTİLİ			
02	25 G 14	CAM ÇITA PROFİLİ	07	01.18.03	DIŞ BİNİ FİTİLİ			
03	T64 K 02	EŞİK PROFİLİ	08	17.02.01.	FİRÇA			
04	T55 A 03	ADAPTÖR PROFİLİ	09	01.20.01	FİTİL			
05	01.17.05	İÇ CAM FİTİLİ						



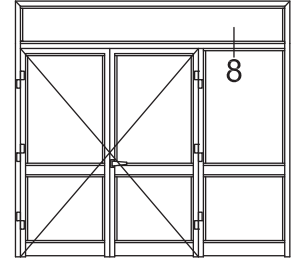
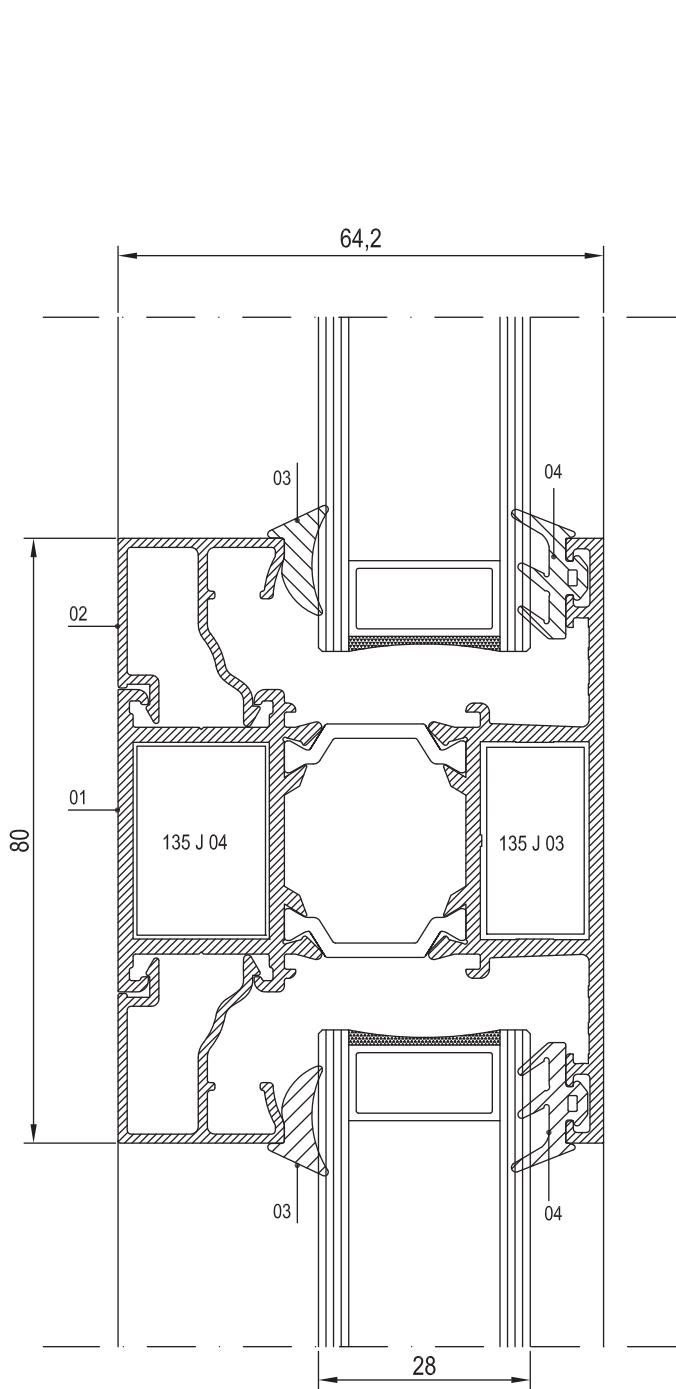


NO	KOD	TANIMLAMA	NO	KOD	TANIMLAMA	NO	KOD	TANIMLAMA
01	T64 M 04	ORTA KAYIT PROFİLİ						
02	25 G 14	CAM ÇITA PROFİLİ						
03	T64 K 01	ETEK PROFİLİ						
04	01.17.05	İÇ CAM FİTLİ						
05	01.16.02	DIŞ CAM FİTLİ						



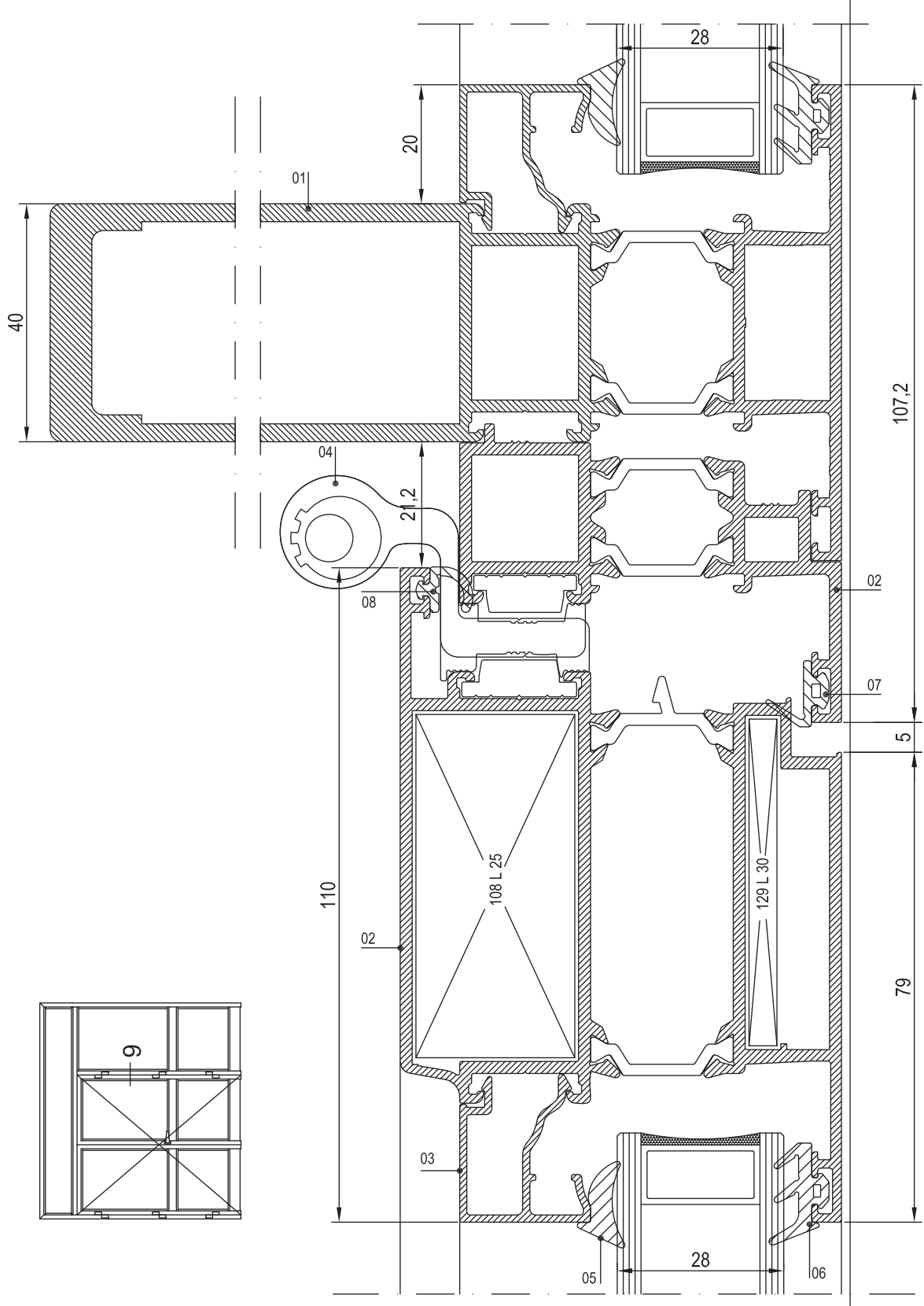


NO	KOD	TANIMLAMA	NO	KOD	TANIMLAMA	NO	KOD	TANIMLAMA
01	T64 M 02	ORTA KAYIT PROFİLİ						
02	25 G 14	CAM ÇITA PROFİLİ						
03	01.17.05	İÇ CAM FITİLİ						
04	01.16.02	DIŞ CAM FITİLİ						



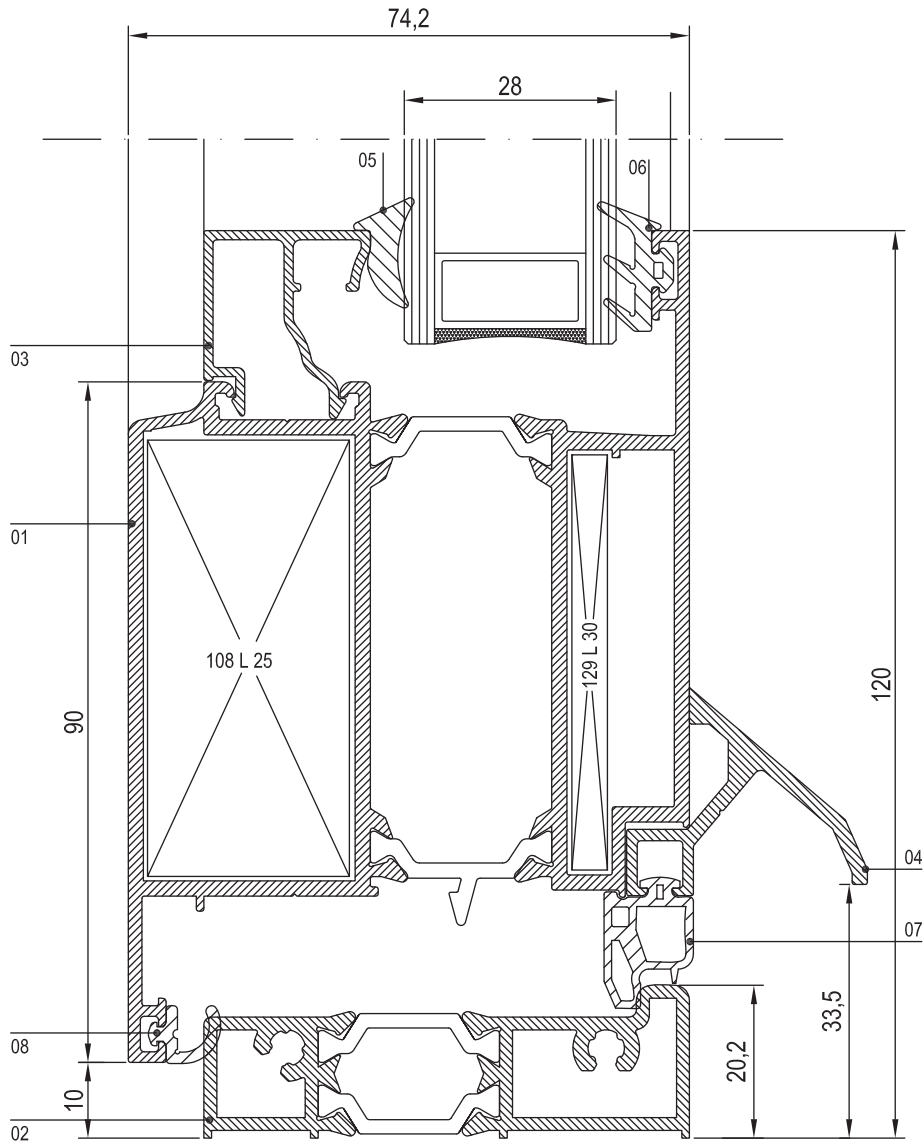


NO	KOD	TANIMLAMA	NO	KOD	TANIMLAMA	NO	KOD	TANIMLAMA
01	T64 M 11	ORTA KAYIT PROFİLİ	06	01.16.02	DIŞ CAM FİTLİ			
02	T64 A 20	ADAPTÖR PROFİLİ	07	01.18.03	DIŞ BİNLİ FİTLİ			
03	25 G 14	CAM ÇİTA PROFİLİ	08	01.18.04	İÇ BİNLİ FİTLİ			
04	15.02.09	KAPI MENTEŞESİ						
05	01.17.05	İÇ CAM FİTLİ						



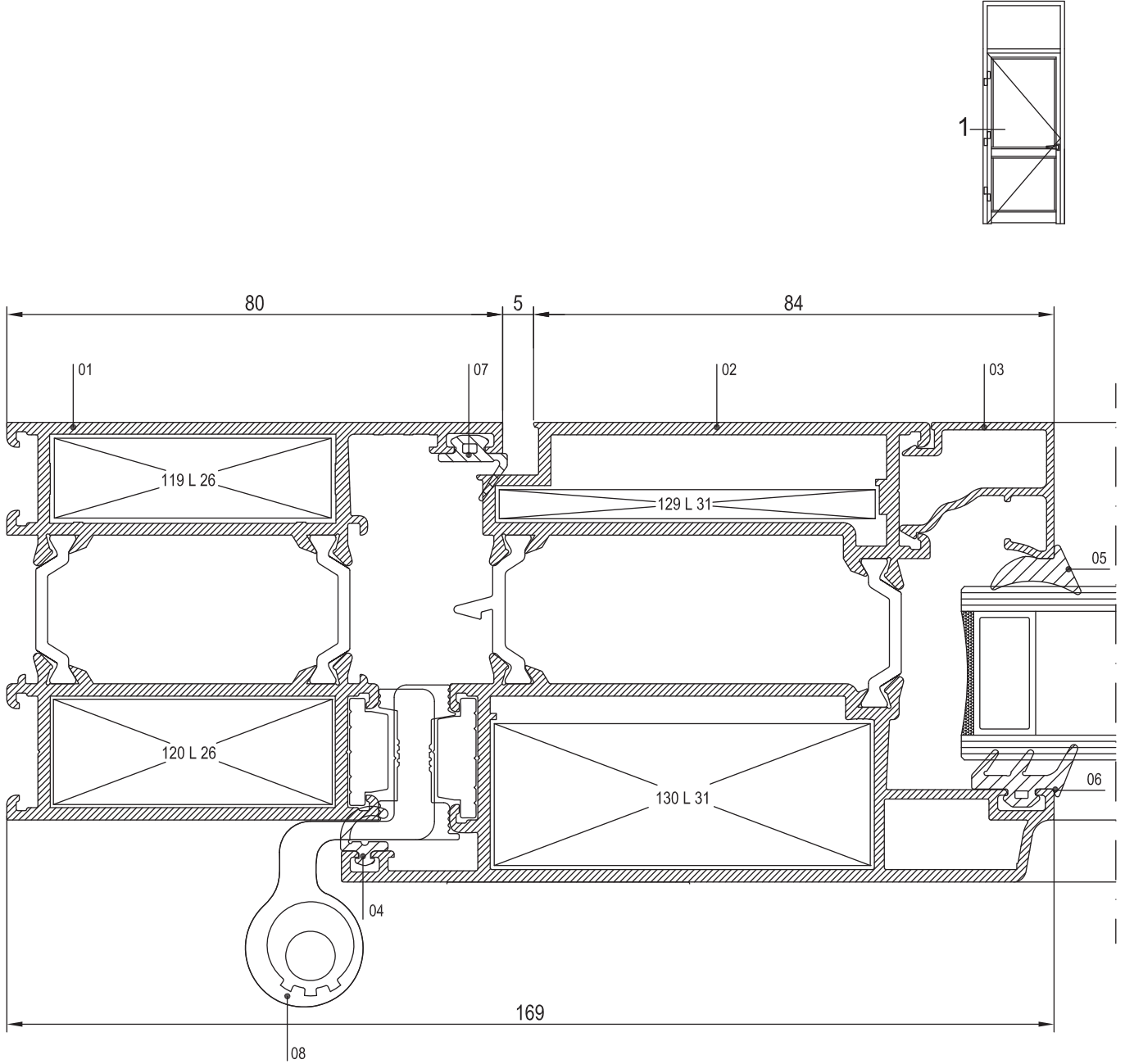


NO	KOD	TANIMLAMA	NO	KOD	TANIMLAMA	NO	KOD	TANIMLAMA
01	T64 V 10	KAPI KANAT PROFILI	06	01.16.02	DIŞ CAM FİTİLİ			
02	T64 K 04	EŞİK PROFİLİ	07	01.20.04	EŞİK FİTİLİ			
03	25 G 14	CAM ÇITA PROFİLİ	08	01.18.04	İÇ BİNLİ FİTİLİ			
04	T64 A 19	DAMLALIK PROFİLİ						
05	01.17.05	İÇ CAM FİTİLİ						



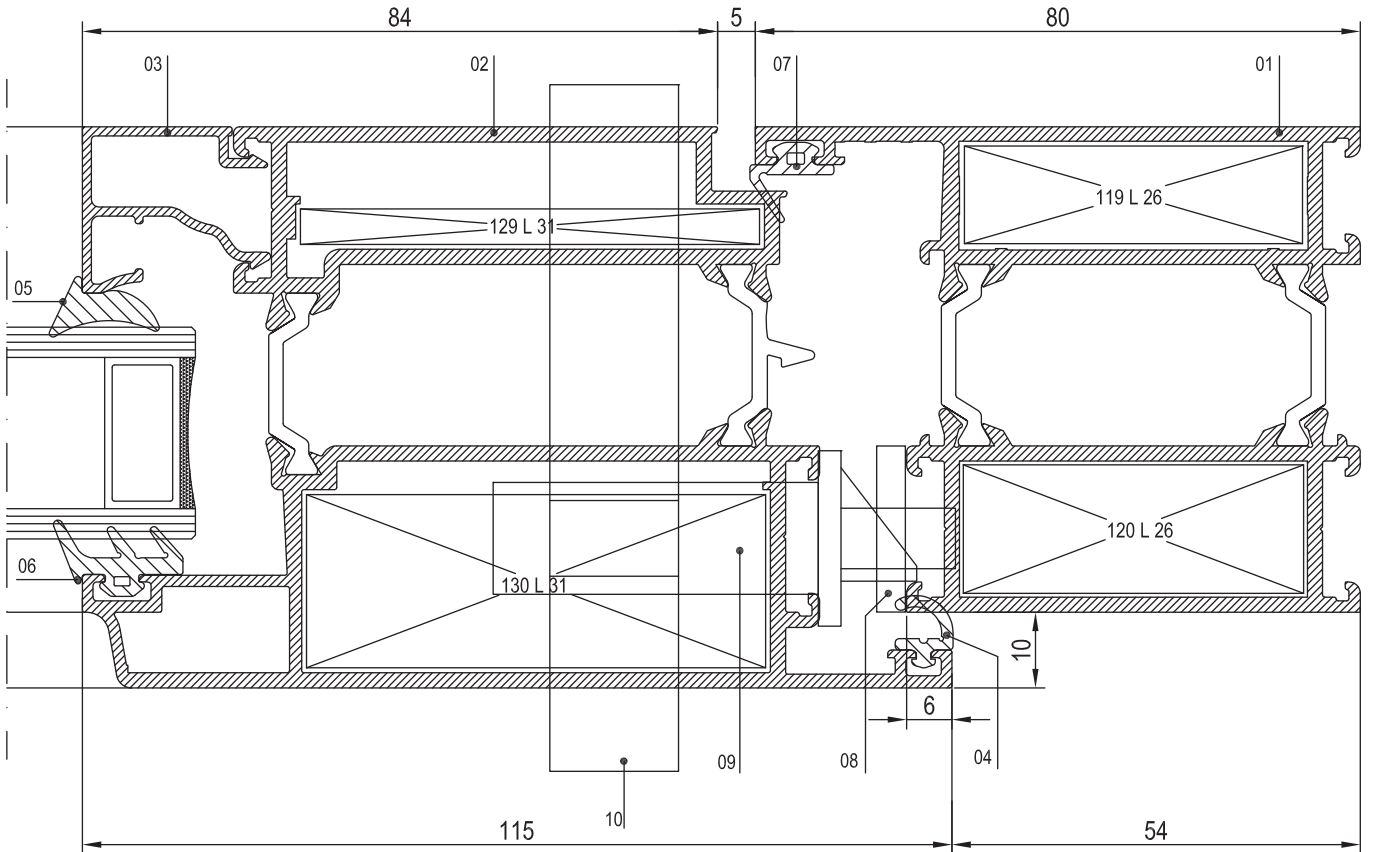
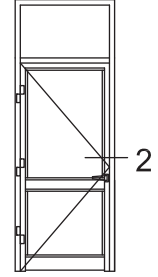


NO	KOD	TANIMLAMA	NO	KOD	TANIMLAMA	NO	KOD	TANIMLAMA
01	T64 F 03	KASA PROFİLİ	06	01.16.02	DIŞ CAM FİTİLİ			
02	T64 V 06	DIŞA AÇILIM KAPI PROFİLİ	07	01.18.03	DIŞ BİNI FİTİLİ			
03	25 G 14	CAM ÇİTA PROFİLİ	08	15.02.09	KAPI MENTEŞESİ			
04	01.18.04	İÇ BİNI FİTİLİ						
05	01.17.05	İÇ CAM FİTİLİ						



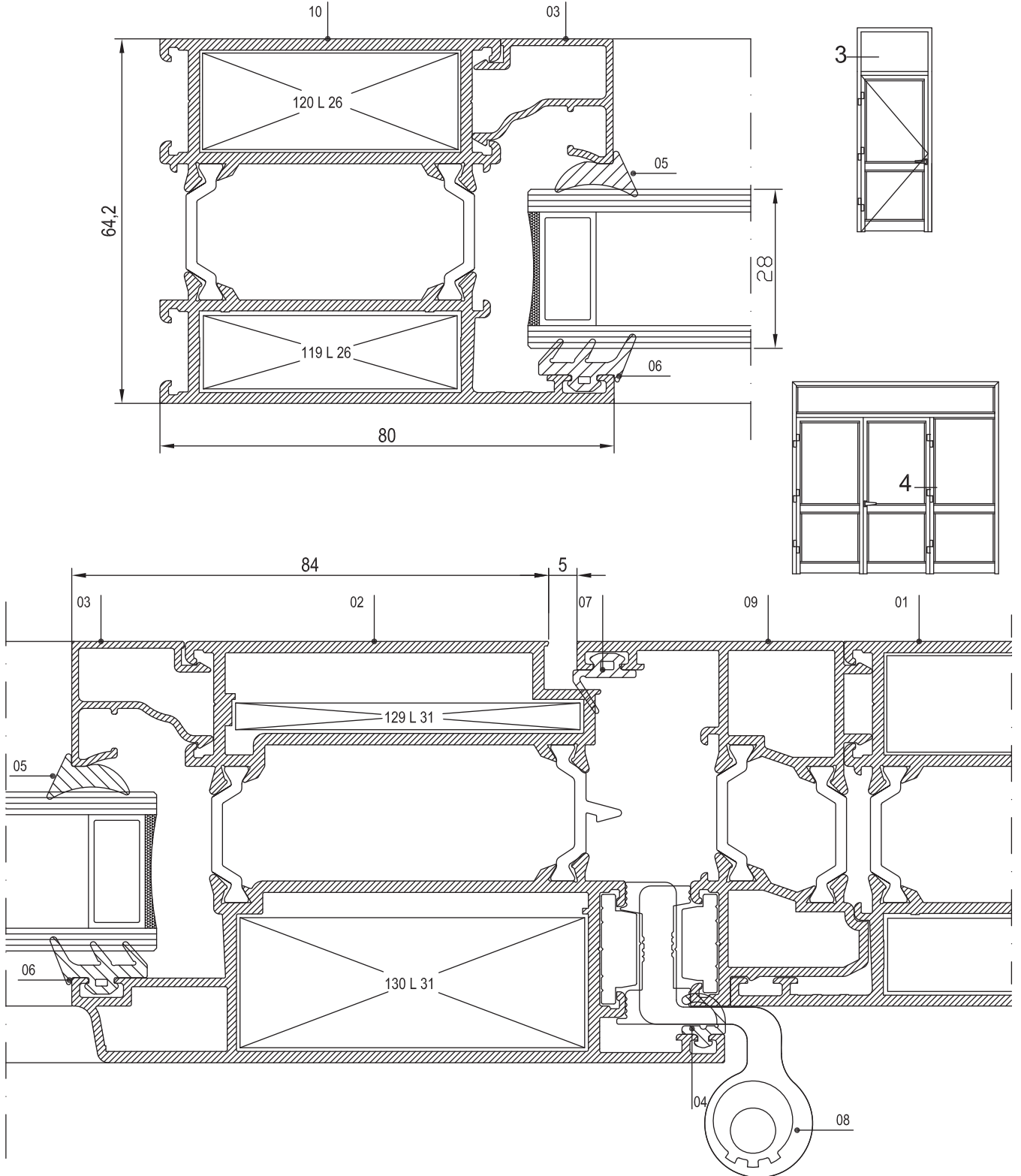


NO	KOD	TANIMLAMA	NO	KOD	TANIMLAMA	NO	KOD	TANIMLAMA
01	T64 F 03	KASA PROFİLİ	06	01.16.02	DIŞ CAM FİTİLİ			
02	T64 V 06	DIŞ AÇILIM KAPI PROFİLİ	07	01.18.03	DIŞ BİNİ FİTİLİ			
03	25 G 14	CAM ÇİTA PROFİLİ	08	18.02.20	DİLLİ KİLİT KARŞILIĞI			
04	01.18.04	İÇ BİNİ FİTİLİ	09	18.01.08	DİLLİ KİLİT			
05	01.17.05	İÇ CAM FİTİLİ	10	18.04.08	BAREL			



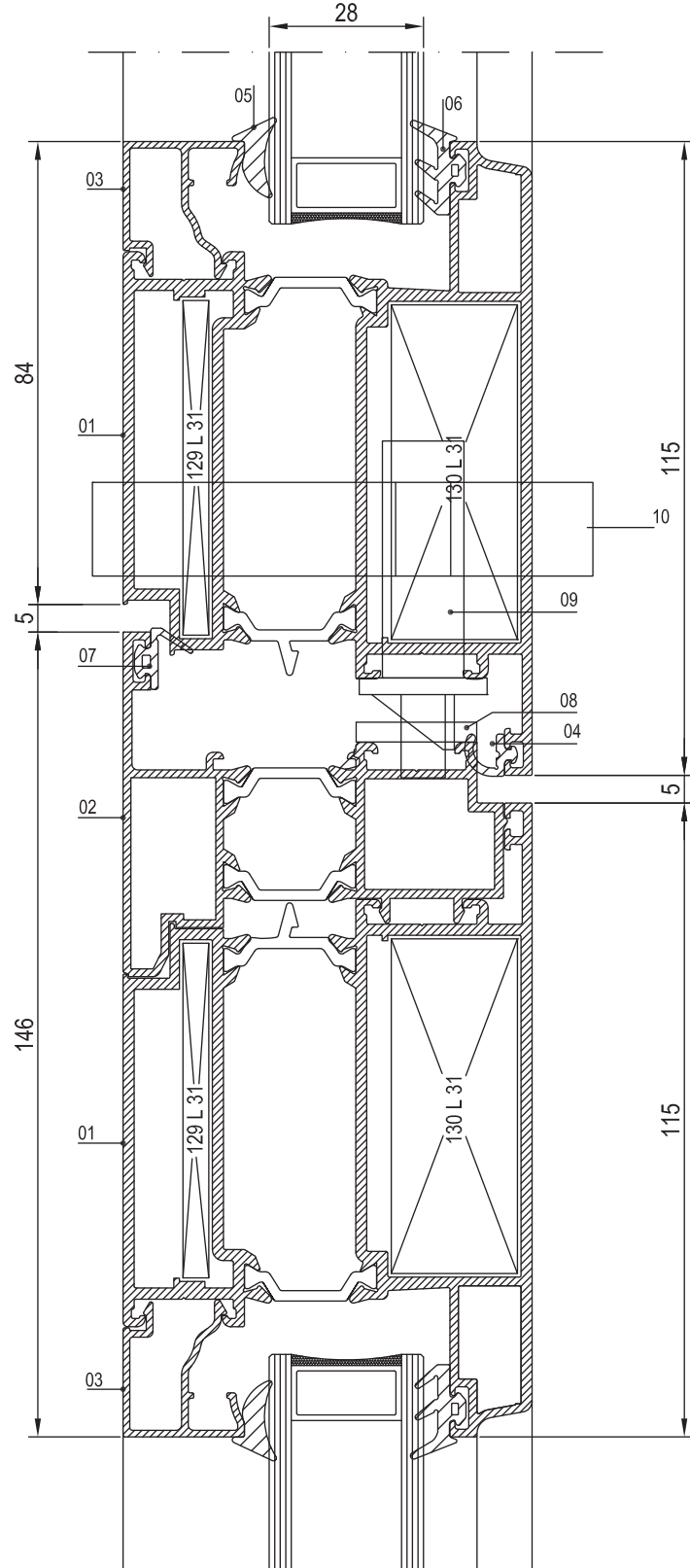
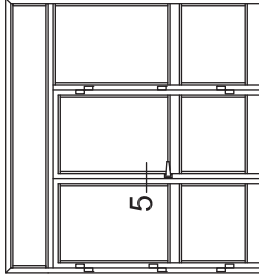


NO	KOD	TANIMLAMA	NO	KOD	TANIMLAMA	NO	KOD	TANIMLAMA
01	T64 M 03	ORTA KAYIT PROFİLİ	06	01.16.02	DIŞ CAM FİTLİ			
02	T64 V 06	DIŞA AÇILIM KAPI PROFİLİ	07	01.18.03	DIŞ BİNİ FİTLİ			
03	25 G 14	CAM ÇİTA PROFİLİ	08	15.02.09	KAPI MENTEŞESİ			
04	01.18.04	İÇ BİNİ FİTLİ	09	T64 A 04	ADAPTÖR PROFİLİ			
05	01.17.05	İÇ CAM FİTLİ	10	T64 F 03	KASA PROFİLİ			



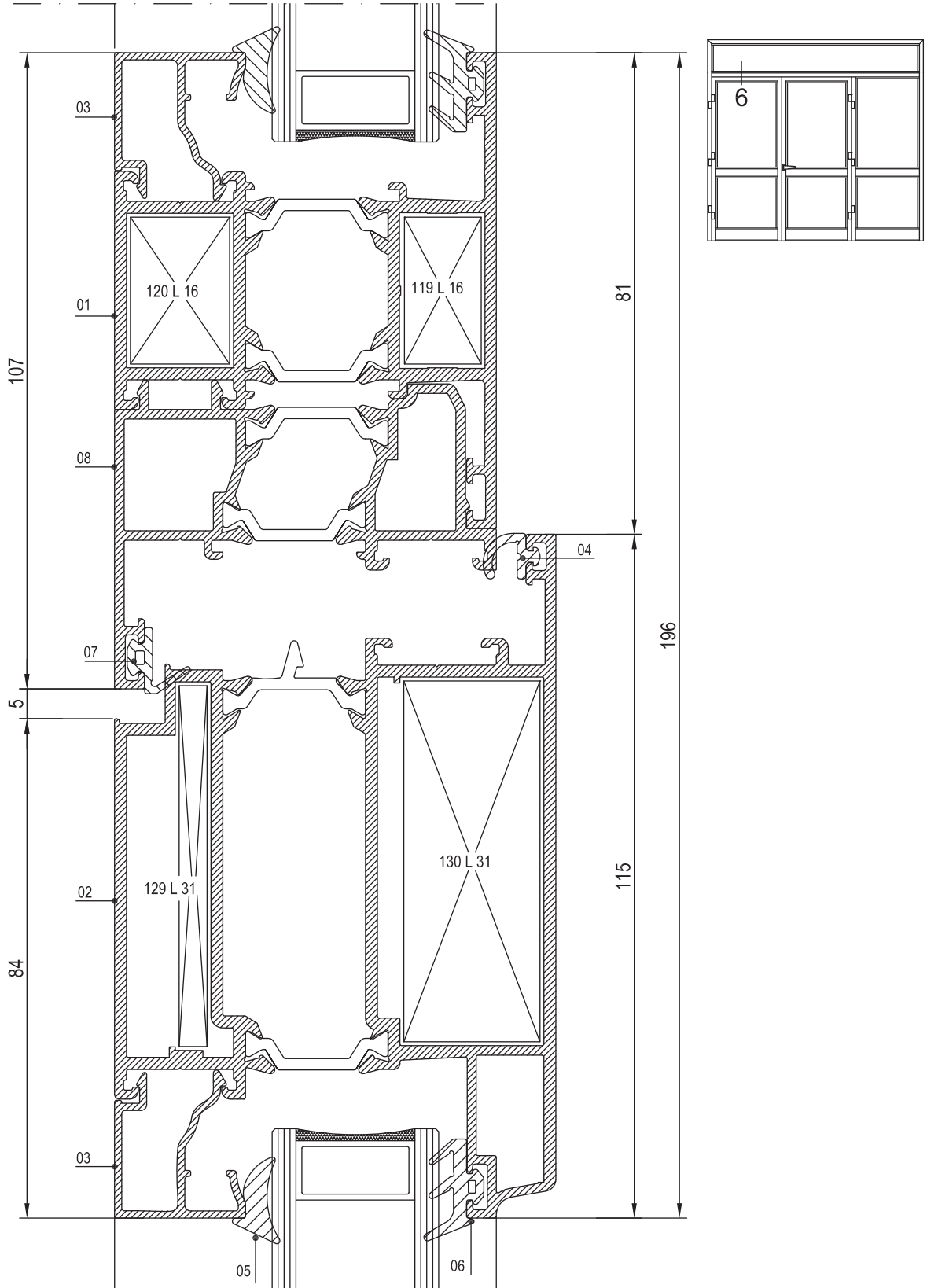


NO	KOD	TANIMLAMA	NO	KOD	TANIMLAMA	NO	KOD	TANIMLAMA
01	T64 V 06	DIŞA AÇILIM KAPI PROFİLİ	06	01.16.02	DIŞ CAM FİTİLİ			
02	T64 A 05	ADAPTÖR PROFİLİ	07	01.18.03	DIŞ BİNİ FİTİLİ			
03	25 G 14	CAM ÇITA PROFİLİ	08	18.02.20	DİLLİ KİLİT KARŞILIĞI			
04	01.18.04	İÇ BİNİ FİTİLİ	09	18.01.08	DİLLİ KİLİT			
05	01.17.05	İÇ CAM FİTİLİ	10	18.04.08	BAREL			



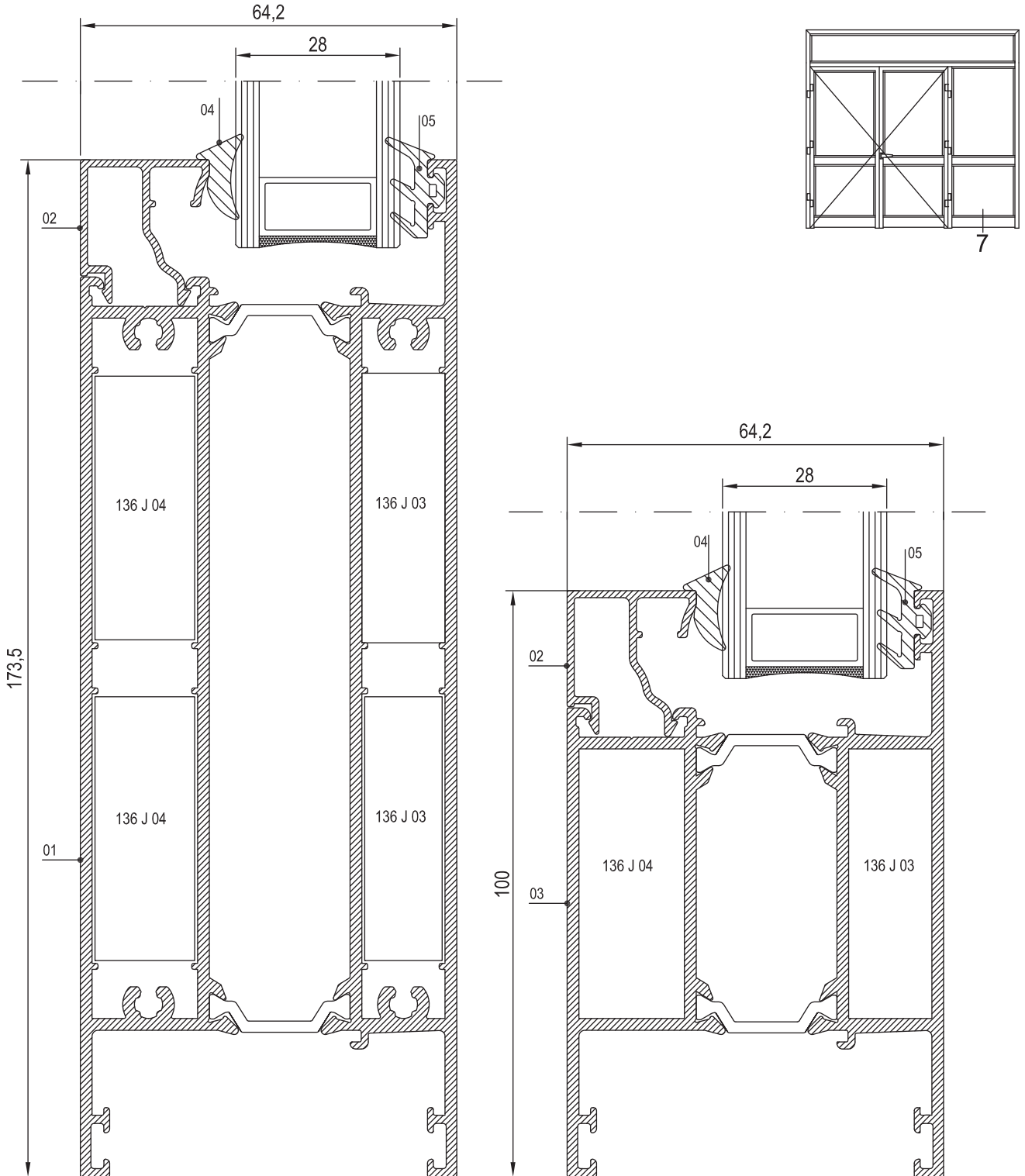


NO	KOD	TANIMLAMA	NO	KOD	TANIMLAMA	NO	KOD	TANIMLAMA
01	T64 M 02	ORTA KAYIT PROFİLİ	06	01.16.02	DIŞ CAM FİTİLİ			
02	T64 V 06	DIŞA AÇILIM KAPI PROFİLİ	07	01.18.03	DIŞ BİNİ FİTİLİ			
03	25 G 14	CAM ÇITA PROFİLİ	08	T64 A 04	ADAPTÖR PROFİLİ			
04	01.18.04	İÇ BİNİ PROFİLİ						
05	01.17.05	İÇ CAM FİTİLİ						





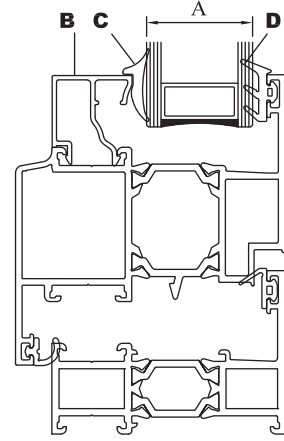
NO	KOD	TANIMLAMA	NO	KOD	TANIMLAMA	NO	KOD	TANIMLAMA
01	T64 K 05	ETEK PROFİLİ						
02	25 G 14	CAM ÇITA PROFİLİ						
03	T64 K 02	ETEK PROFİLİ						
04	01.17.04	İÇ CAM FITİLİ						
05	01.16.02	DIŞ CAM FITİLİ						





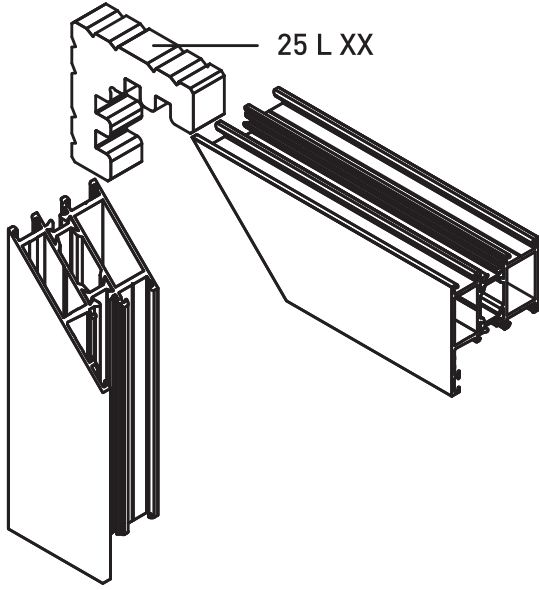
CAM ÇİTASI



B, CAM ÇİTASI	C, İÇ CAM FİTİLİ	A, CAM KALINLIĞI	D, DIŞ CAM FİTİLİ
25 G 22	01.17.04	9 mm	01.16.02
25 G 20	01.17.05	14 mm	01.16.02
25 G 20	01.17.04	15 mm	01.16.02
25 G 19	01.17.05	16 mm	01.16.02
25 G 19	01.17.04	17 mm	01.16.02
25 G 08	01.17.05	18 mm	01.16.02
25 G 08	01.17.04	19 mm	01.16.02
25 G 18	01.17.05	20 mm	01.16.02
25 G 18	01.17.04	21 mm	01.16.02
25 G 17	01.17.05	22 mm	01.16.02
25 G 17	01.17.04	23 mm	01.16.02
25 G 16	01.17.05	24 mm	01.16.02
25 G 16	01.17.04	25 mm	01.16.02
25 G 15	01.17.05	26 mm	01.16.02
25 G 15	01.17.04	27 mm	01.16.02
25 G 14	01.17.05	28 mm	01.16.02
25 G 14	01.17.04	29 mm	01.16.02
25 G 13	01.17.05	30 mm	01.16.02
25 G 13	01.17.04	31 mm	01.16.02
25 G 12	01.17.05	32 mm	01.16.02
25 G 12	01.17.04	33 mm	01.16.02
25 G 09	01.17.05	34 mm	01.16.02
25 G 09	01.17.04	35 mm	01.16.02
25 G 10	01.17.05	36 mm	01.16.02
25 G 10	01.17.04	37 mm	01.16.02
25 G 11	01.17.05	38 mm	01.16.02
25 G 11	01.17.04	39 mm	01.16.02
25 G 11	01.17.03	40 mm	01.16.02
25 G 28	01.17.05	41 mm	01.16.02
25 G 28	01.17.04	42 mm	01.16.02
25 G 21	01.17.05	43 mm	01.16.02
25 G 21	01.17.04	44 mm	01.16.02





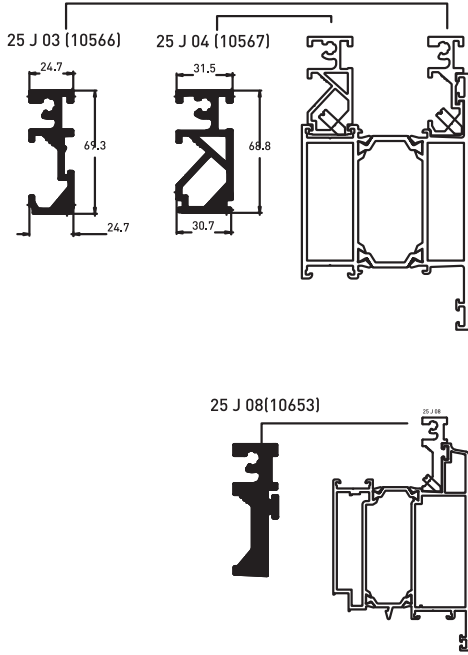
KÖŞE TAKOZU





Nr		 L m	KESİM ÖLÇÜSÜ	 PARÇA KOD NUMARASI
T64 F 01	2038	25 L 13 (2058)	17,7 mm	120 L 13
	2043	25 L 13 (2058)	13,9 mm	119 L 13
T64 F 02	2040	25 L 16 (2061)	17,7 mm	120 L 16
	10552	25 L 16 (2061)	13,9 mm	119 L 16
T64 F 03	2042	25 L 26 (10540)	17,7 mm	120 L 26
	10553	25 L 26 (10540)	13,9 mm	119 L 26
T64 F 04	10822	25 L 13 (2058)	18,4 mm	188 L 13
	10823	25 L 13 (2058)	14,7 mm	191 L 13
T64 F 05	10839	25 L 16 (2061)	17,7 mm	120 L 16
	10552	25 L 16 (2061)	13,9 mm	119 L 16
T64 F 06	10901	25 L 26 (10540)	16,0 mm	199 L 26
	10902	25 L 26 (10540)	12,2 mm	200 L 26
T64 F 07	10850	25 L 16 (2061)	18,4 mm	188 L 16
	10952	25 L 16 (2061)	14,7 mm	191 L 16
T64 V 04	10522	25 L 25 (10539)	27,7 mm	108 L 25
	10521	25 L 30 (10544)	5,7 mm	129 L 30
T64 V 05	10518	25 L 32 (2430)	28,1 mm	126 L 32
	10519	25 L 29 (10543)	6,1 mm	127 L 29
T64 V 06	10523	25 L 31 (10545)	23,9 mm	130 L 31
	10524	25 L 31 (10545)	5,7 mm	129 L 31
T64 V 07	10824	25 L 38 (2074)	28,5 mm	121 L 38
	10825	25 L 35 (10076)	6,4 mm	168 L 35
T64 V 10	10777	25 L 25 (10539)	27,7 mm	108 L 25
	10521	25 L 30 (10544)	5,7 mm	129 L 30
T64 V 11	10852	25 L 32 (2430)	28,1 mm	126 L 32
	10853	25 L 29 (10543)	6,0 mm	100 L 29
T64 V 12	10904	25 L 25 (10539)	27,0 mm	157 L 25
	10905	25 L 30 (10544)	5,2 mm	185 L 30
T64 V 13	10931	25 L 67 (11006)	28,1 mm	126 L 67
	10853	25 L 29 (10543)	6,0 mm	100 L 29
T64 V 14	10981	25 L 68 (11005)	28,1 mm	126 L 68
	10982	25 L 04 (2211)	5,8 mm	167 L 04
T64 V 15	10984	25 L 25 (10539)	5,8 mm	167 L 25
	10983	25 L 68 (11005)	24,3 mm	235 L 68
T64 V 16	10985	25 L 52 (10888)	28,1 mm	126 L 52
	10986	25 L 03 (2021)	6,0 mm	100 L 03
T64 M 01	2037	25 L 13 (2058)	13,9 mm	119 L 13
	2038	25 L 13 (2058)	17,7 mm	120 L 13
T64 M 02	2039	25 L 16 (2061)	13,9 mm	119 L 16
	2040	25 L 16 (2061)	17,7 mm	120 L 16
T64 M 03	2041	25 L 26 (10540)	13,9 mm	119 L 26
	2042	25 L 26 (10540)	17,7 mm	120 L 26
T64 M 12	10822	25 L 13 (2058)	18,4 mm	188 L 13
	10826	25 L 13 (2058)	14,7 mm	191 L 13
T64 M 13	10850	25 L 16 (2061)	18,4 mm	188 L 16
	10851	25 L 16 (2061)	14,7 mm	191 L 16
T64 M 14	10901	25 L 26 (10540)	16,0 mm	199 L 26
	10903	25 L 26 (10540)	12,2 mm	200 L 26



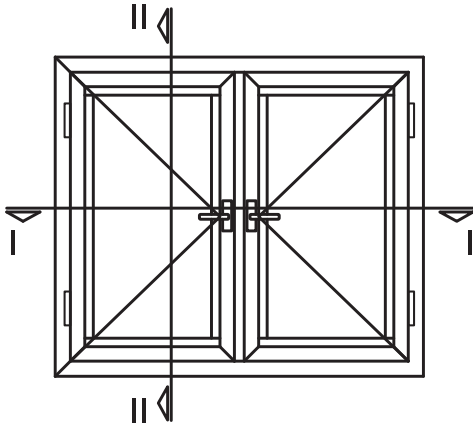
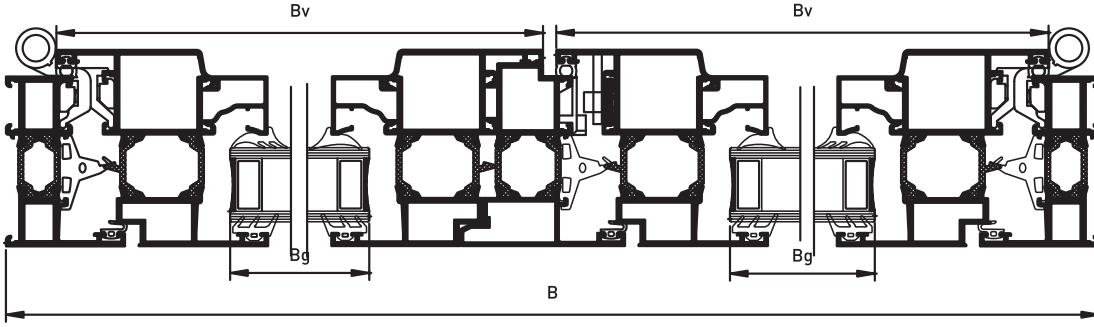
ORTA KAYIT BAĞLANTISI



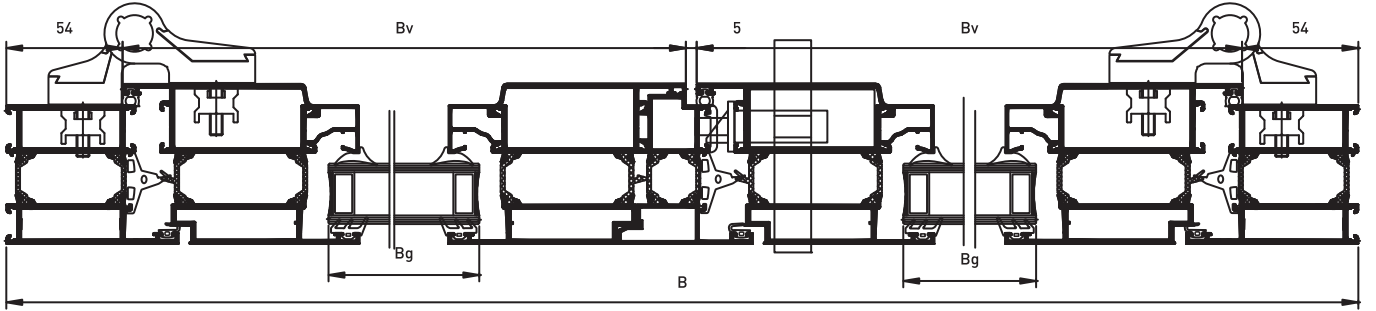
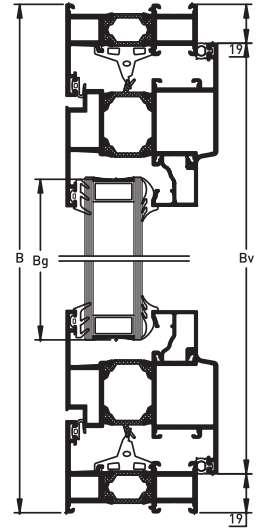
Nr		 L m	KESİM ÖLÇÜSÜ	 PARÇA KOD NUMARASI
T64 M 01 (Kasa ve orta kayıt içinde kullanırsa)	2037	25 J 03 (10566)	10.5 mm	102 J 03
	2038	25 J 04 (10567)	10.5 mm	102 J 04
T64 M 01 (T64 V 06 içinde kullanırsa)	2037	25 J 08 (10653)	10.5 mm	102 J 08
	2038	25 J 04 (10567)	10.5 mm	102 J 04
T64 M 01 (T64 V 04 ve T64 V 05 içinde kullanırsa)	2037	25 J 05 (11007)	10.5 mm	102 J 05
	2038	25 J 04 (10567)	10.5 mm	102 J 04
T64 M 02 (Kasa ve orta kayıt içinde kullanırsa)	2039	25 J 03 (10566)	25.5 mm	135 J 03
	2040	25 J 04 (10567)	25.5 mm	135 J 04
T64 M 02 (T64 V 06 içinde kullanırsa)	2039	25 J 08 (10653)	25.5 mm	135 J 08
	2040	25 J 04 (10567)	25.5 mm	135 J 04
T64 M 02 (T64 V 04 ve T64 V 05 içinde kullanırsa)	2039	25 J 05 (11007)	25.5 mm	135 J 05
	2040	25 J 04 (10567)	25.5 mm	135 J 04
T64 M 03 (Kasa ve orta kayıt içinde kullanırsa)	2041	25 J 03 (10566)	45.5 mm	136 J 03
	2042	25 J 04 (10567)	45.5 mm	136 J 04
T64 M 03 (T64 V 06 içinde kullanırsa)	2041	25 J 08 (10653)	45.5 mm	136 J 08
	2042	25 J 04 (10567)	45.5 mm	136 J 04
T64 M 03 (T64 V 04 ve T64 V 05 içinde kullanırsa)	2041	25 J 05 (11007)	45.5 mm	136 J 05
	2042	25 J 04 (10567)	45.5 mm	136 J 04
T64 M 04 (Kasa ve orta kayıt içinde kullanırsa)	10525	25 J 03 (10566)	80.5 mm	137 J 03
	10526	25 J 04 (10567)	80.5 mm	137 J 04
T64 M 04 (T64 V 06 içinde kullanırsa)	10525	25 J 08 (10653)	80.5 mm	137 J 08
	10526	25 J 04 (10567)	80.5 mm	137 J 04
T64 M 04 (T64 V 04 ve T64 V 05 içinde kullanırsa)	10525	25 J 05 (11007)	80.5 mm	137 J 05
	10526	25 J 04 (10567)	80.5 mm	137 J 04
T64 M 05 (Kasa ve orta kayıt içinde kullanırsa)	2073	25 J 03 (10566)	25.5 mm	135 J 03
	2040	25 J 04 (10567)	25.5 mm	135 J 04
T64 M 10 (Kasa ve orta kayıt içinde kullanırsa)	2037	25 J 03 (10566)	10.5 mm	102 J 03
	10649	25 J 04 (10567)	10.5 mm	102 J 04
T64 M 11 (Kasa ve orta kayıt içinde kullanırsa)	2039	25 J 03 (10566)	25.5 mm	135 J 03
	10650	25 J 04 (10567)	25.5 mm	135 J 04
T64 M 12 (Kasa ve orta kayıt içinde kullanırsa)	10822	25 J 03 (10566)	10.7 mm	103 J 03
	10826	25 J 04 (10567)	10.7 mm	103 J 04
T64 M 13 (Kasa ve orta kayıt içinde kullanırsa)	10851	25 J 03 (10566)	25.5 mm	135 J 03
	10850	25 J 04 (10567)	25.5 mm	135 J 04
T64 M 13 (Kanal içinde kullanırsa)	10851	25 J 05 (11007)	25.5 mm	135 J 05
	10850	25 J 04 (10567)	25.5 mm	135 J 04
T64 M 18 (Kasa ve orta kayıt içinde kullanırsa)	11195	25 J 03 (10566)	25.5 mm	135 J 03
	2040	25 J 04 (10567)	25.5 mm	135 J 04
T64 K 01 (Kasa ve orta kayıt içinde kullanırsa)	2041	25 J 03 (10566)	45.5 mm	136 J 03
	2052	25 J 04 (10567)	45.5 mm	136 J 04
T64 K 01 (T64 V 06 içinde kullanırsa)	2041	25 J 08 (10653)	45.5 mm	136 J 08
	2052	25 J 04 (10567)	45.5 mm	136 J 04
T64 K 01 (T64 V 04 ve T64 V 05 içinde kullanırsa)	2037	25 J 05 (11007)	45.5 mm	136 J 05
	2052	25 J 04 (10567)	45.5 mm	136 J 04
T64 K 05 (Kasa ve orta kayıt içinde kullanırsa)	10616	25 J 03 (10566)	45.5 mm	136 J 03
	10615	25 J 04 (10567)	45.5 mm	136 J 04
T64 K 05 (T64 V 06 içinde kullanırsa)	10616	25 J 08 (10653)	45.5 mm	136 J 08
	10615	25 J 04 (10567)	45.5 mm	136 J 04
T64 K 05 (T64 V 04 ve T64 V 05 içinde kullanırsa)	10616	25 J 05 (11007)	45.5 mm	136 J 05
	10615	25 J 04 (10567)	45.5 mm	136 J 04



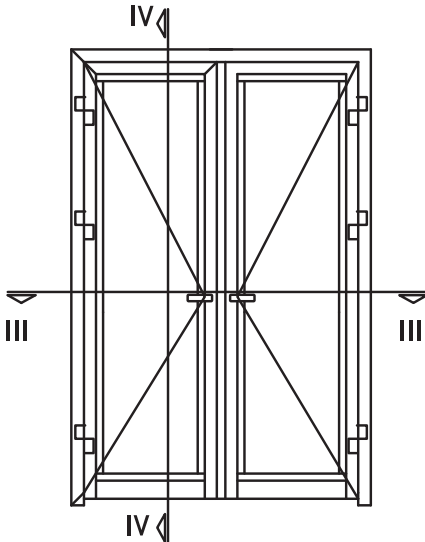
KESİM ÖLÇÜSÜ



CAM ÖLÇÜSÜ	$B_g = B - 158$
	$\frac{2}{2}$
KANAT ÖLÇÜSÜ	$B_v = B - 43$
	$\frac{2}{2}$
	$H_g = H - 172$
	$H_v = H - 38$

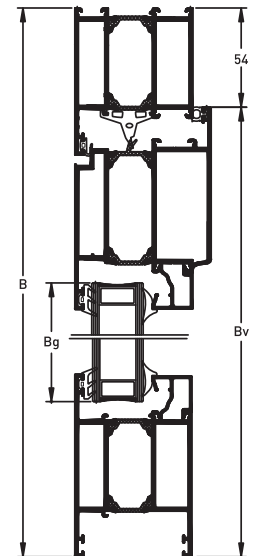


III - III



CAM ÖLÇÜSÜ	$B_g = B - 250$
	$\frac{2}{2}$
KANAT ÖLÇÜSÜ	$B_v = B - 113$
	$\frac{2}{2}$
	$H_g = H - 237$
	$H_v = H - 54$

IV - IV





RESİM	KOD	AÇIKLAMA	KULL. ŞEKLİ	RESİM	KOD	AÇIKLAMA	KULL. ŞEKLİ	RESİM	KOD	AÇIKLAMA	KULL. ŞEKLİ
	01.17.03	İÇ CAM FİTİLİ			01.19.09	KÖŞE DÖNÜŞ FİTİLİ			07.13.02	ORTA GÖBEK PİMİ	
AĞIRLIK = 0.050 kg/m				AĞIRLIK = 0.034 kg/m							
	01.17.04	İÇ CAM FİTİLİ			01.19.10	KÖŞE DÖNÜŞ FİTİLİ			07.13.03	İSPANYOLET PİMİ	
AĞIRLIK = 0.046 kg/m				AĞIRLIK = 0.049 kg/m							
	01.17.05	İÇ CAM FİTİLİ			18.03.01	KAPI SÜRGÜSÜ			18.02.20	DİLLİ KİLİT KARŞILIĞI	
AĞIRLIK = 0.064 kg/m				İstenilen Yüzey İşlem Uygulanabilir.							
	01.16.02	DIŞ CAM FİTİLİ			15.01.08	PENCERE MENTEŞESİ			18.02.21	MAKARALI KİLİT KARŞILIĞI	
AĞIRLIK = 0.090 kg/m				Renk : Siyah-Beyaz-Eloksalli							
	01.19.13	ORTA BİNİ FİTİLİ			15.02.09	KAPI İÇİN SİSTEM MENTEŞESİ			18.01.08	DİLLİ KİLİT	
AĞIRLIK = 0.224 kg/m				Renk : Siyah-Beyaz-Gri ve Eloksalli							
	01.18.03	İÇ BİNİ FİTİLİ			15.02.07	[2'Lİ] KAPAZLAMA MENTEŞESİ			18.01.09	MAKARALI KİLİT	
AĞIRLIK = 0.053 kg/m											
	01.18.04	İÇ BİNİ FİTİLİ			18.01.03	BARELSİZ KİLİT			18.04.08	100'LÜK BAREL	
AĞIRLIK = 0.031 kg/m				RENK: Siyah-Beyaz-Gri							
	01.18.05	KANAT FİTİLİ			17.02.01	KAPI ALTI FIRÇASI			03.10.01	PVC ÇERÇEVE ADAPTÖRÜ	
AĞIRLIK = 0.055 kg/m											
	01.19.06	KANAT FİTİLİ			07.07.02	VASİSTAS MAKAS (İTHAL)			04.13.06B	SAĞ KANAT YAN KAPAĞI	
AĞIRLIK = 0.071 kg/m				RENK: Siyah-Beyaz-Gri							
	01.18.06	ADAPTÖR FİTİLİ			07.08.01	VASİSTAS MANDAL (İTHAL)			04.13.05B	SAĞ KASA YAN KAPAĞI	
				RENK: Siyah-Beyaz-Gri							
	01.20.01	EŞİK FİTİLİ			04.02.02	TAHLİYE KAPAĞI			04.13.06A	SOL KANAT YAN KAPAĞI	
AĞIRLIK = 0.105 kg/m											
	01.20.04	EŞİK FİTİLİ			07.09.01	AYARLI PİM KARŞILIĞI			04.13.06A	SOL KANAT YAN KAPAĞI	



RESİM	KOD	AÇIKLAMA	KULL. ŞEKLİ	RESİM	KOD	AÇIKLAMA	KULL. ŞEKLİ	RESİM	KOD	AÇIKLAMA	KULL. ŞEKLİ
	04.13.05A	SOL KASA YAN KAPAĞI									
 RENK: Naturel Eloksallı	07.05.21N	ELOKSALLI EKSENEL KOL (Yerli)									
 RENK: Bronz Eloksallı	07.05.21B	ELOKSALLI EKSENEL KOL (Yerli)									
 Renk:Siyah-Beyaz-Gri	07.05.12	PENCERE KOLU (İTHAL)									
 Renk:Siyah-Beyaz-Gri	07.14.04	KAPI KOLU (İTHAL)									
 RENK: Siyah-Beyaz	18.05.02	BAREL KAPAĞI (PVC)									
 RENK: Siyah ve Gri	07.06.60	ÇİFT AÇILIM MEKANİZMASI	GENİSLİK (531 mm-1700 mm)								
 17.01.01	17.01.01	KİL FİTİL 04.13.08A VE 04.13.08B İLE KULLANILMAKTADIR.									
	04.10.16A	DAMLALIK KAPAĞI (SOL)									
	04.10.16B	DAMLALIK KAPAĞI (SAĞ)									
	04.06.26A	ADAPTÖR KAPAĞI (ÜST)	 KULLANILDIĞI PROJE: T64.A.05								
	04.06.26B	ADAPTÖR KAPAĞI (ALT)	 KULLANILDIĞI PROJE: T64.A.05								