

# MİMARİ KATALOG :

Alüminyum Kapı Pencere ve  
Giydirme Cephe Sistemleri



RESCARA  
SİSTEM  
PROFİL  
DETAYLARI



# RW60

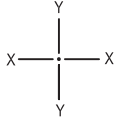
# RESCARA SİSTEM

Alüminyum Kapı Pencere ve  
Giydirme Cephe Sistemleri

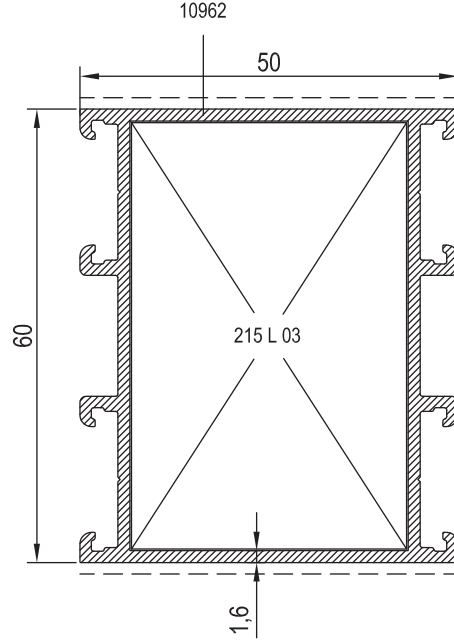




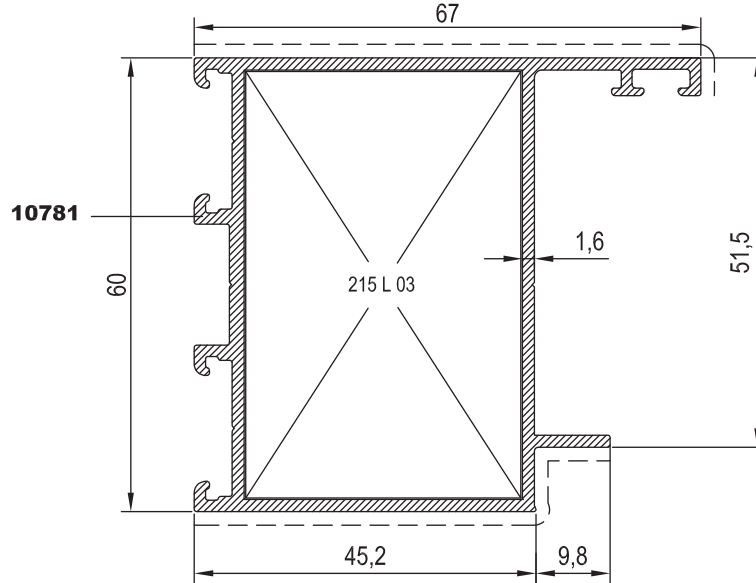
KOD	AĞIRLIK (kg/mt)	Jxx cm4	Jyy cm4	L m
Rw60 F 02	1,102	20.215	13.491	6.00
Rw60 V 01	1,175	22.715	18.319	6.00





Rw60 F 02



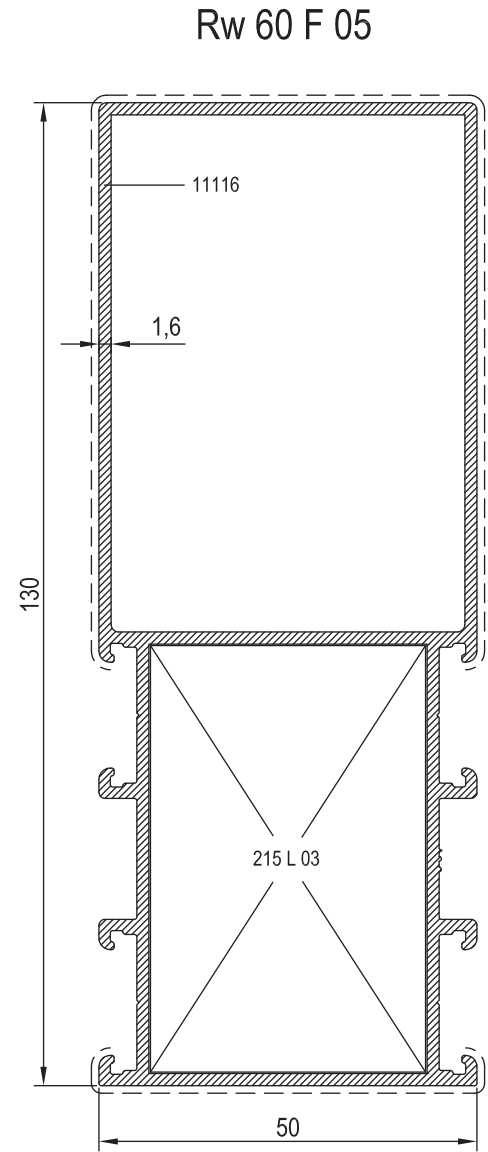
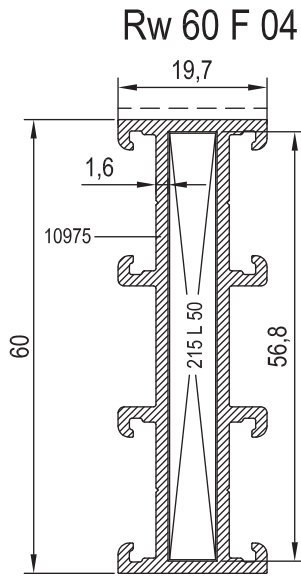
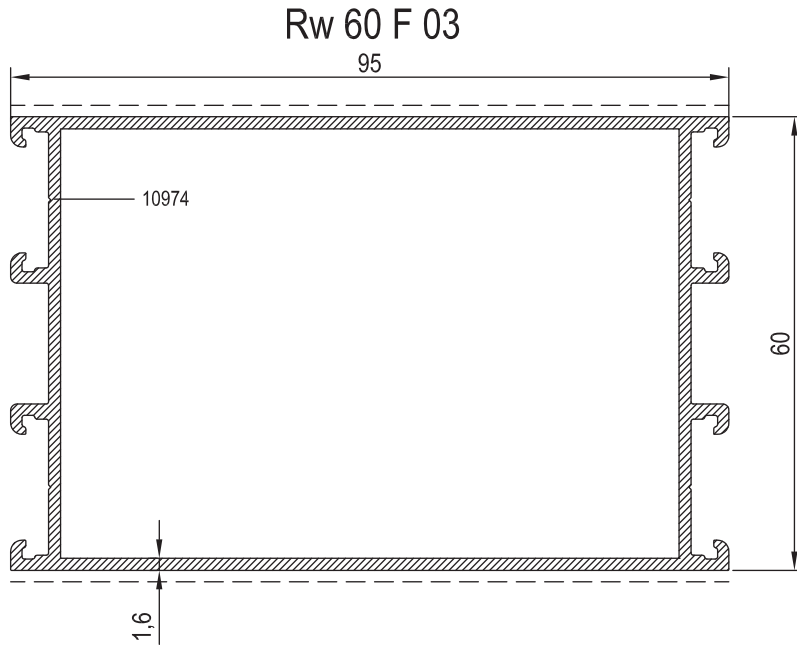
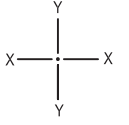
Rw60 V 01





Nr		 L m	KEŞİM ÖLÇÜSÜ	 PARÇA KOD NUMARASI
Rw60 F 02	10962	25 L 03 (2021)	56,5 mm	215 L 03
Rw60 V 01	10781	25 L 03 (2021)	56,5 mm	215 L 03



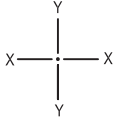
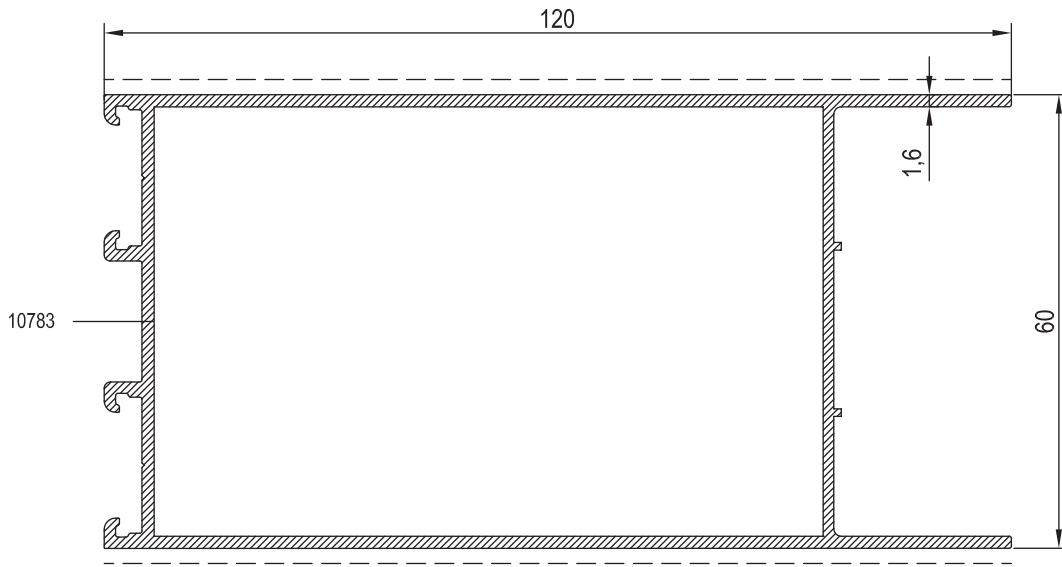
KOD	AĞIRLIK (kg/mt)	Jxx cm4	Jyy cm4	L m
Rw60 F 03	1,492	32,496	67,929	6.00
Rw60 F 04	0,839	11,946	0,923	6.00
Rw60 F 05	1,912	128,959	27,984	6.00



Nr		 L m	KEŞİM ÖLÇÜSÜ	 PARÇA KOD NUMARASI
Rw60 F 04	10975	25 L 50 (10838)	56,5 mm	215 L 50
Rw60 F 05	11116	25 L 03 (2021)	56,5 mm	215 L 03

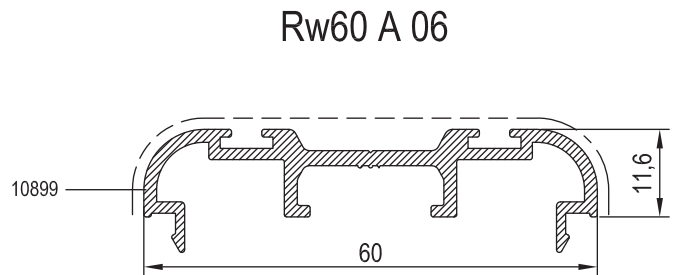
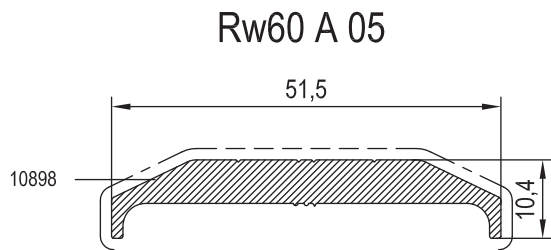
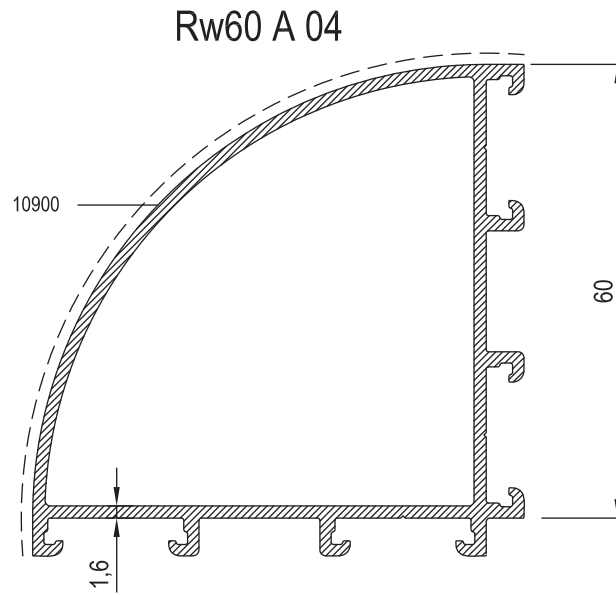
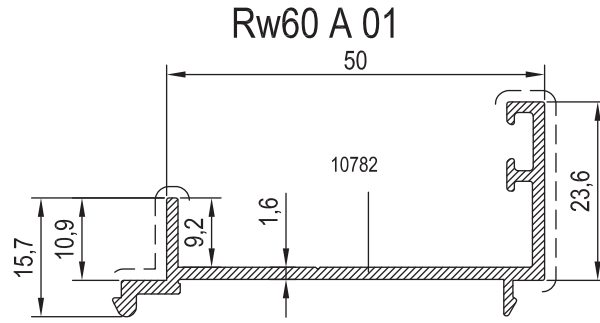
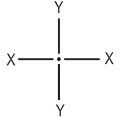
**RW60****RESCARA SİSTEM KASA PROFİLLERİ**

KOD	AĞIRLIK (kg/mt)	Jxx cm4	Jyy cm4	L m
Rw60 K 01	1,597	38,220	91,648	6.00

**Rw60 K 01**

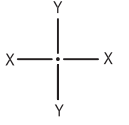


KOD	AĞIRLIK (kg/mt)	Jxx cm4	Jyy cm4	L m
Rw 60 A 01	0,459	---	---	6.00
Rw 60 A 04	1,383	---	---	6.00
Rw 60 A 05	0,706	---	---	6.00
Rw 60 A 06	0,577	---	---	6.00

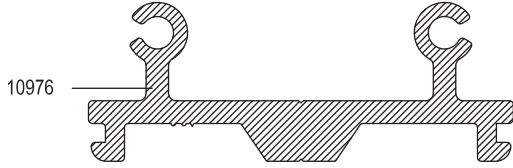




KOD	AĞIRLIK (kg/mt)	Jxx cm4	Jyy cm4	L m
Rw60 A 08	0,967	--	--	6.00
T55 A 13	0,220	--	--	6.00
25 L 21	9,729	--	--	6.00

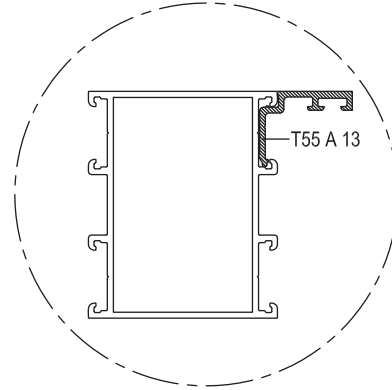
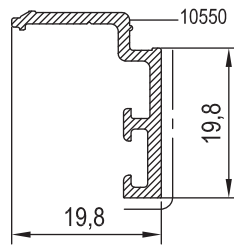


Rw 60 A 08

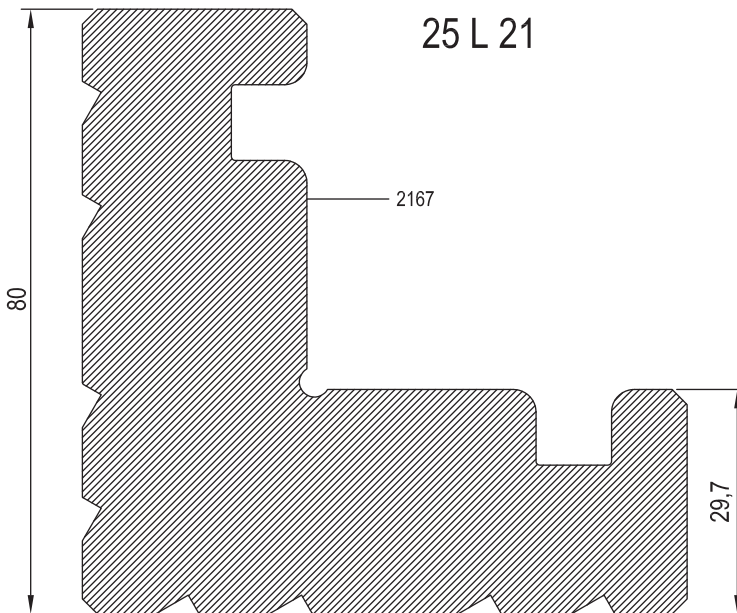


Nr		L m	KESİM ÖLÇÜSÜ SİZES
Rw60 F 02	10962	Rw60 A 08 (10976)	36,5 mm
Rw60 F 03	10974	Rw60 A 08 (10976)	81,5 mm
Rw60 F 04	10975	Rw60 A 08 (10976)	6,2 mm
Rw60 F 05	11116	Rw60 A 08 (10976)	36,5 mm
Rw60 K 01	10783	Rw60 A 08 (10976)	88,2 mm

T55 A 13

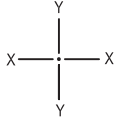


25 L 21

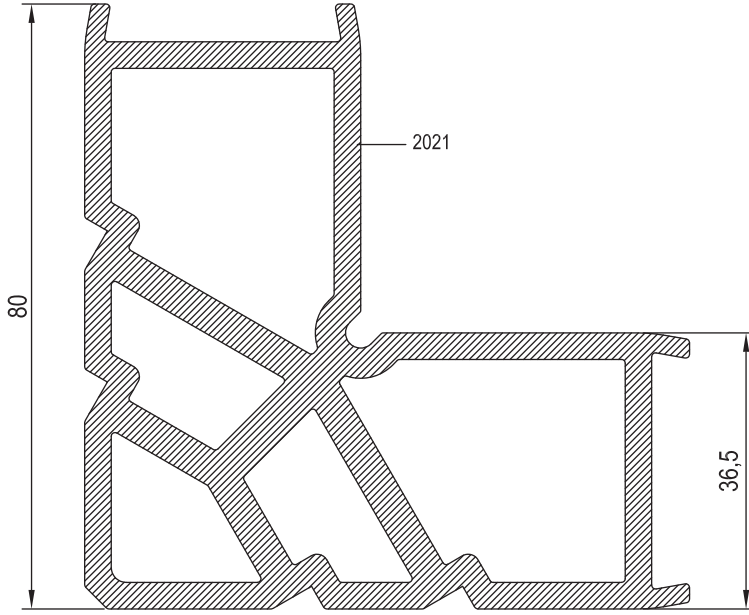




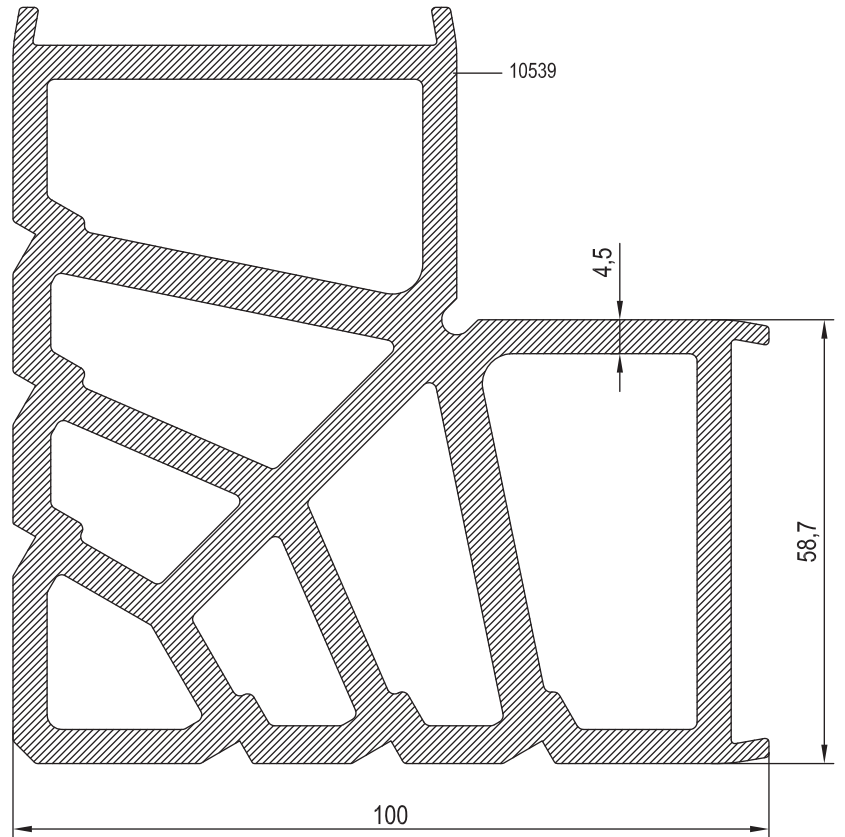
KOD	AĞIRLIK (kg/mt)	Jxx cm4	Jyy cm4	L m
25 L 03	4,315	--	--	6.00
25 L 25	8,384	--	--	6.00
25 L 50	1,748	--	--	6.00



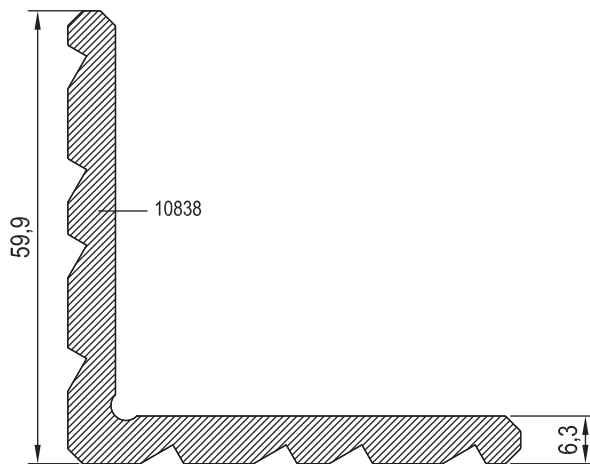
25 L 03



25 L 25



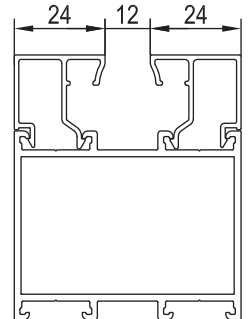
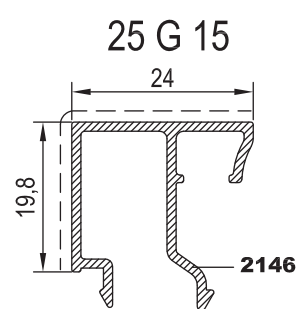
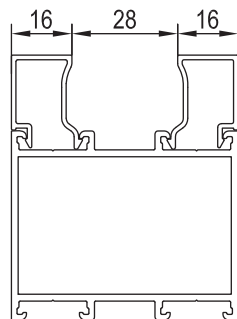
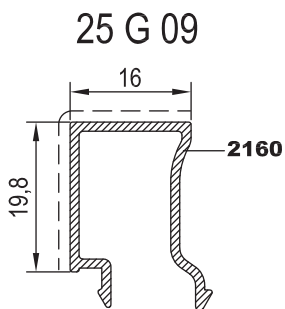
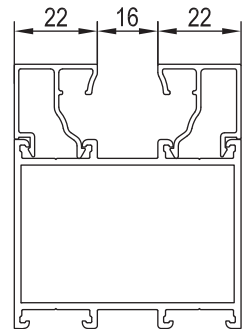
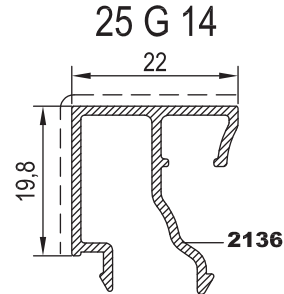
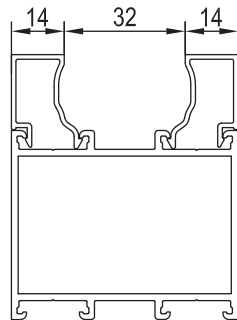
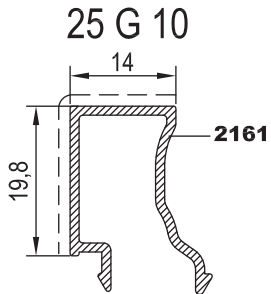
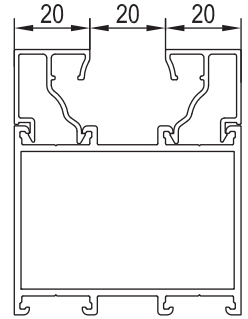
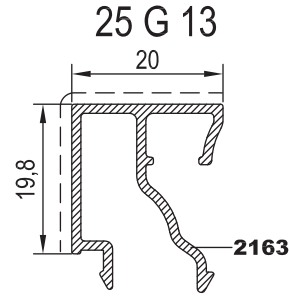
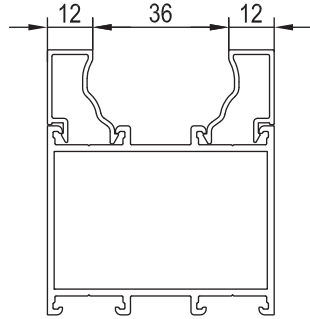
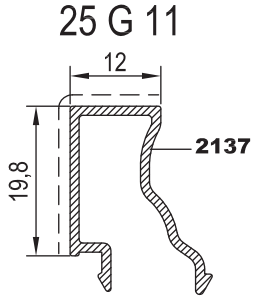
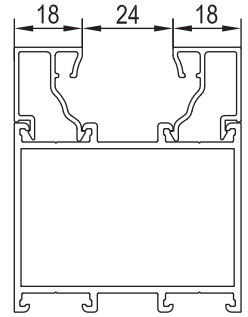
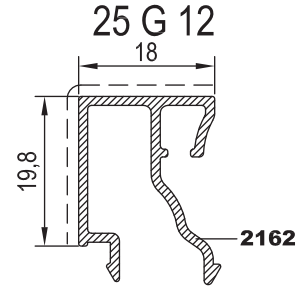
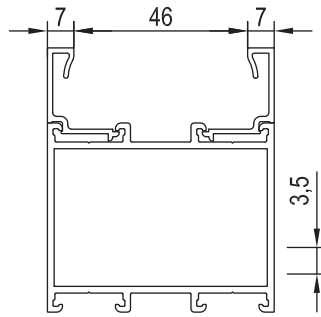
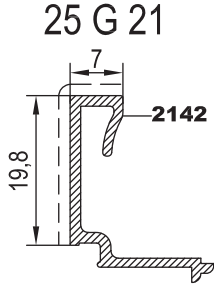
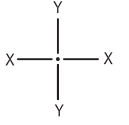
25 L 50







KOD	AĞIRLIK (kg/mt)	L m	KOD	AĞIRLIK (kg/mt)	L m
25 G 21	0,196	6.00	25 G 13	0,277	6.00
25 G 11	0,219	6.00	25 G 14	0,281	6.00
25 G 10	0,225	6.00	25 G 15	0,282	6.00
25 G 09	0,227	6.00			
25 G 12	0,269	6.00			



# RESCARA SİSTEM

Alüminyum Kapı Pencere ve  
Giydirme Cephe Sistemleri



# MİMARİ KATALOG :

Alüminyum Kapı Pencere ve  
Giydirme Cephe Sistemleri



RESCARA  
SİSTEM  
PROFİL  
DETAYLARI

# RW60

EKONOMİK SERİ (1.4 mm.)

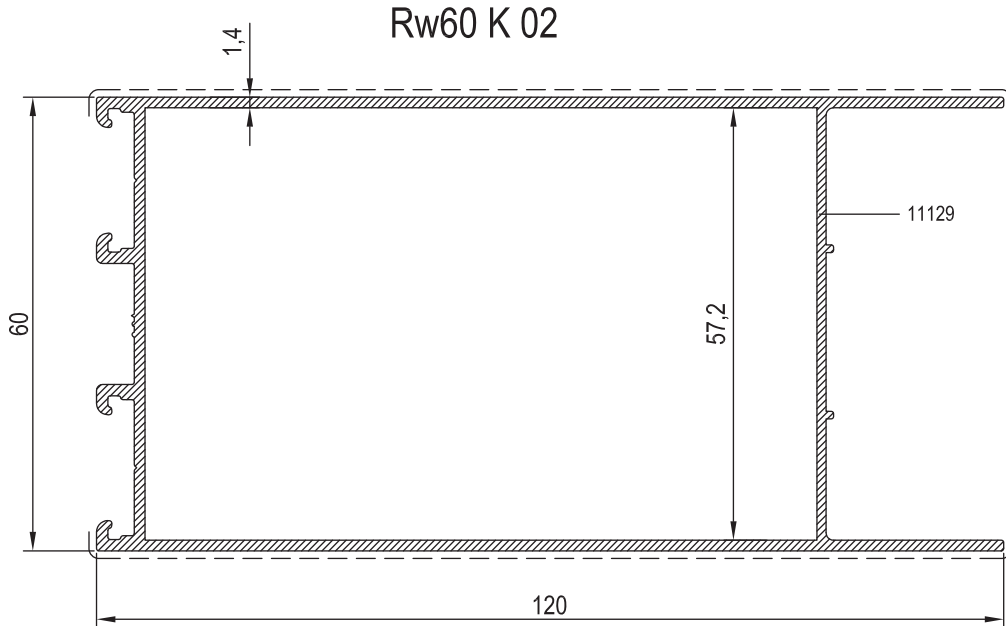
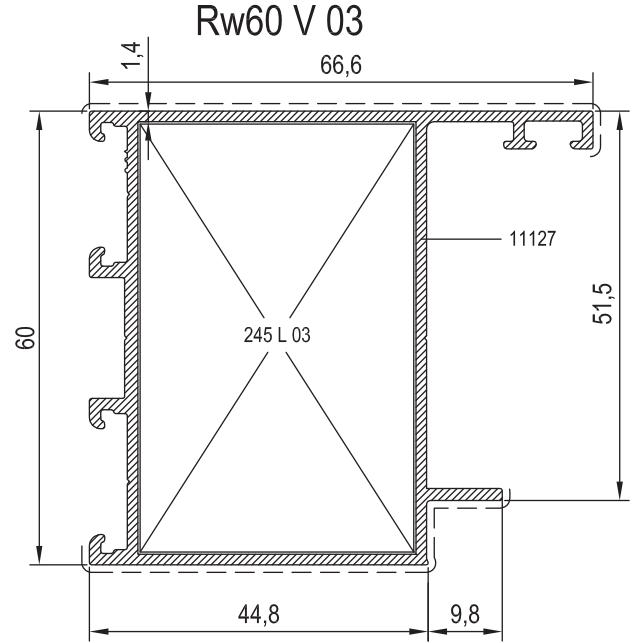
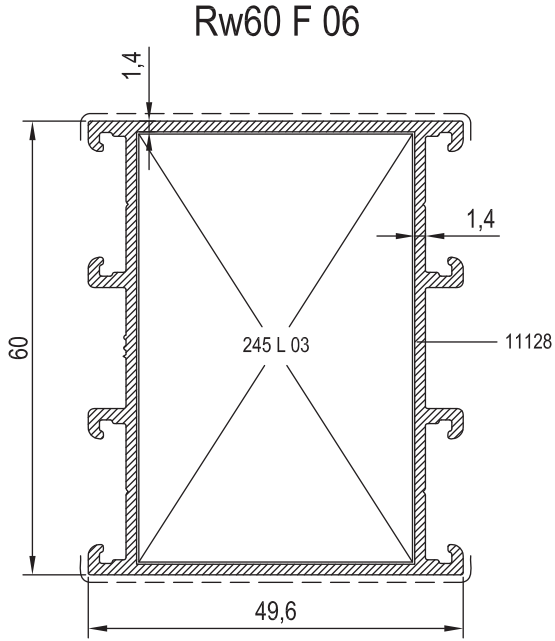
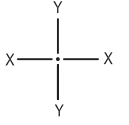
# RESCARA SİSTEM



Alüminyum Kapı Pencere ve  
Giydirme Cephe Sistemleri





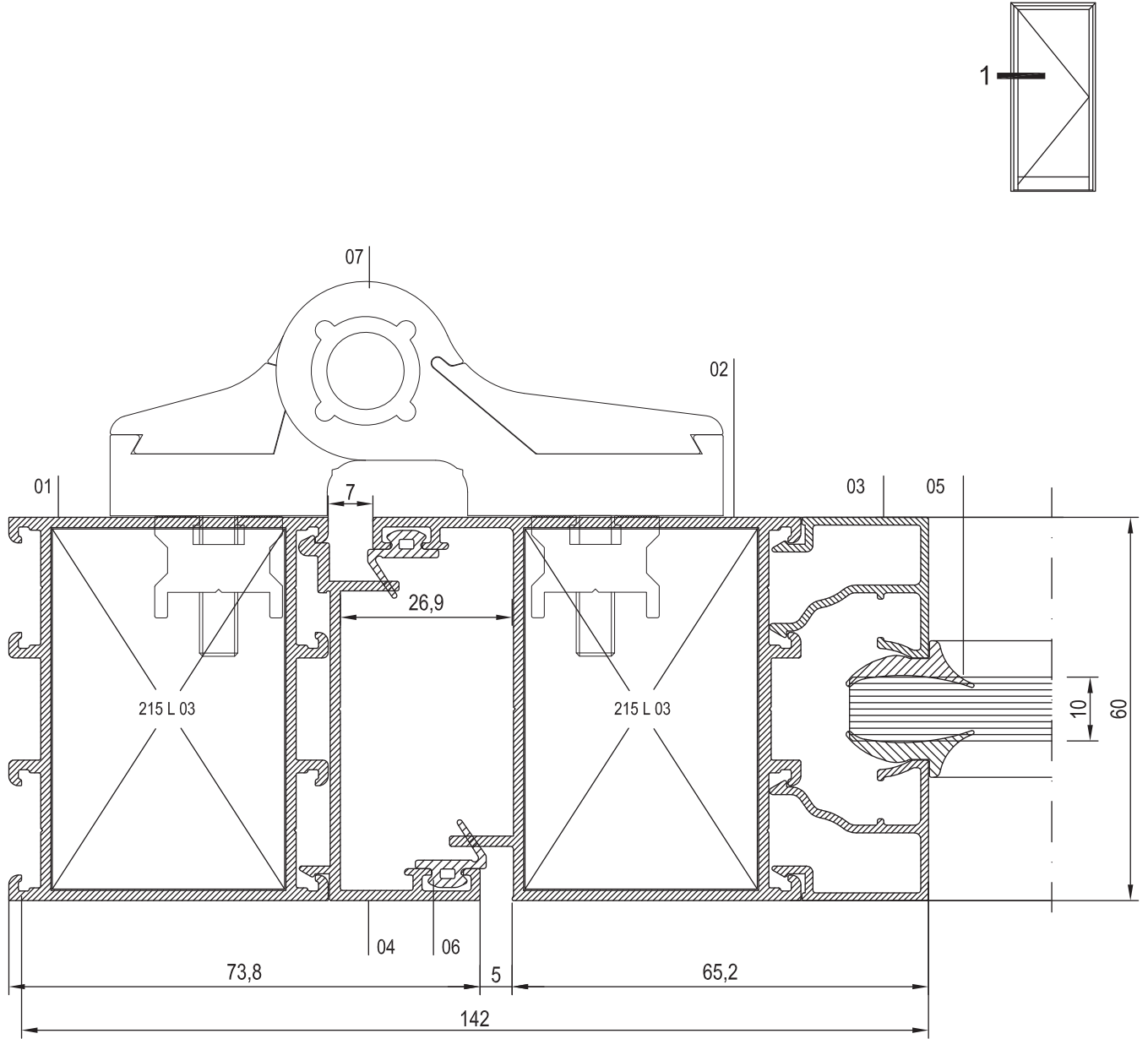
KOD	AĞIRLIK (kg/mt)	Jxx cm4	Jyy cm4	L m
Rw60 F 06	0,997	18,287	12,290	6.00
Rw60 V 03	1,047	20,198	15,788	6.00
Rw60 K 02	1,414	----	----	6.00



Nr		 L m	KEŞİM ÖLÇÜSÜ	 PARÇA KOD NUMARASI
Rw60 F 06	11128	25 L 03 (2021)	56,8 mm	245 L 03
Rw60 V 03	11127	25 L 03 (2021)	56,8 mm	245 L 03

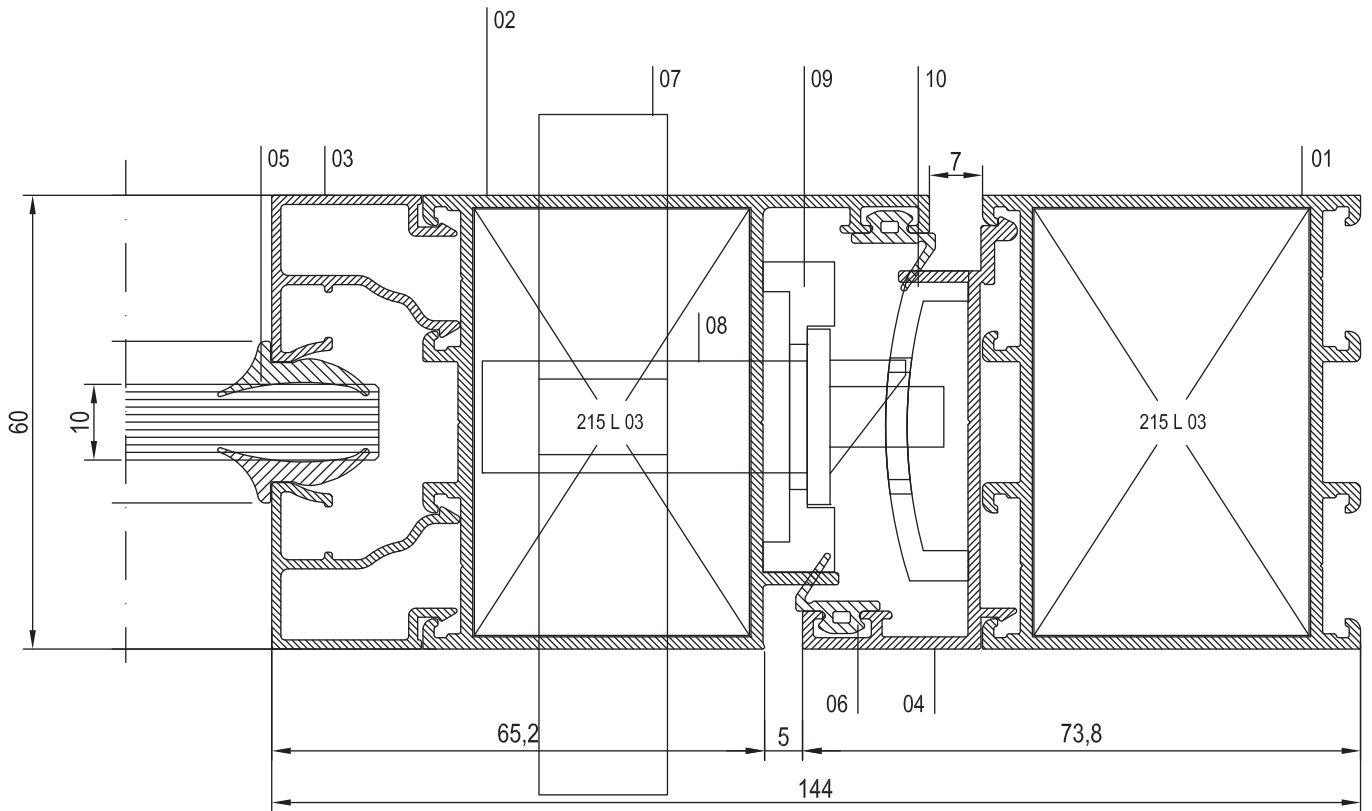
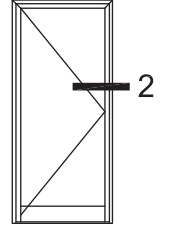


NO	KOD	TANIMLAMA	NO	KOD	TANIMLAMA
01	Rw60 F 02	KASA PROFİLİ	06	01.18.03	DIŞ BİNI FİTİLİ
02	Rw60 V 01	KANAT PROFİLİ	07	15.02.07	KAPAZLAMA MENTEŞE
03	25 G 14	CAM ÇİTA PROFİLİ			
04	Rw60 A 01	ADAPTÖR PROFİLİ			
05	01.17.03	İÇ CAM FİTİLİ			



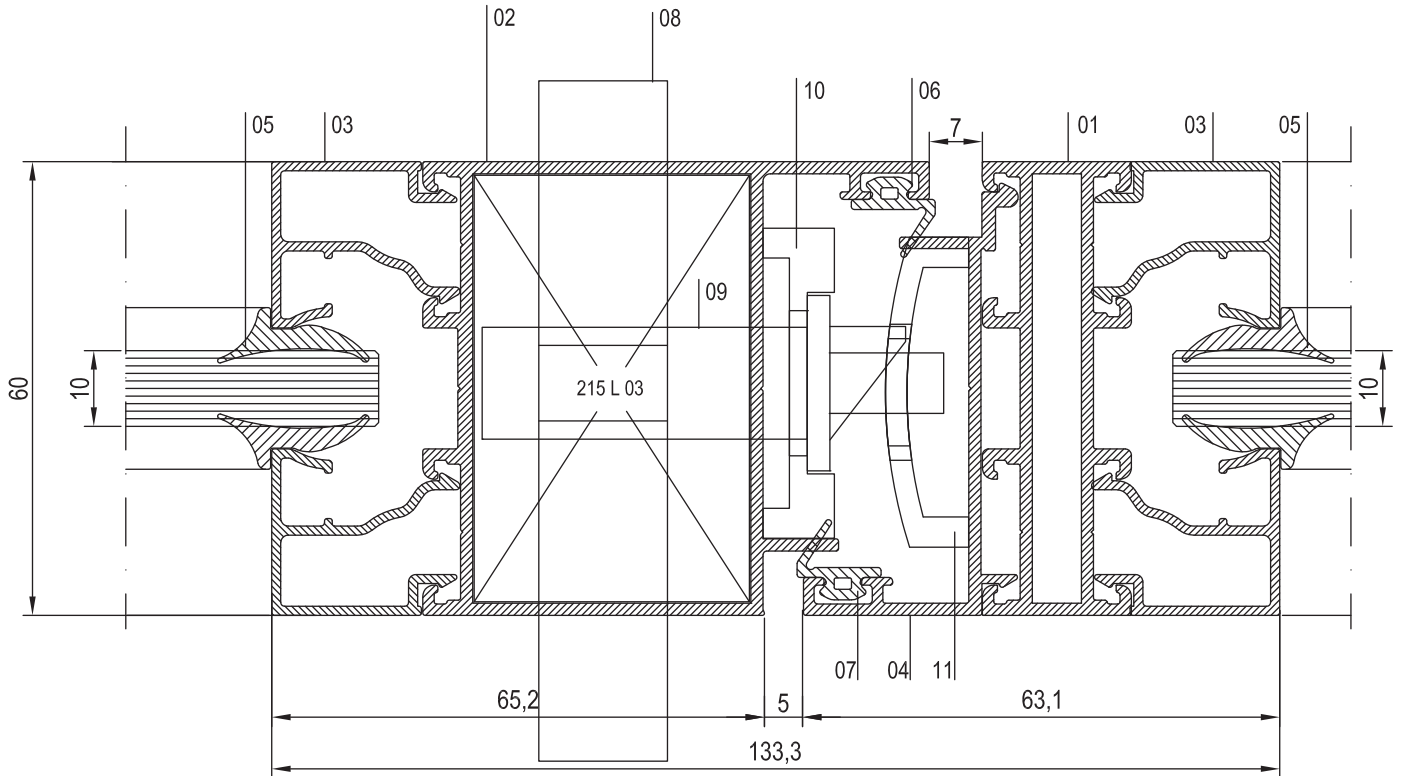
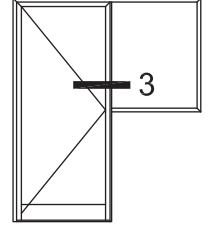


NO	KOD	TANIMLAMA	NO	KOD	TANIMLAMA
01	Rw60 F 02	KASA PROFİLİ	06	01.18.03	DIŞ BINİ FİTİLİ
02	Rw60 V 01	KANAT PROFİLİ	07	18.04.01	BAREL
03	25 G 14	CAM ÇİTA PROFİLİ	08	18.01.02	DİLLİ KİLİT
04	Rw60 A 01	ADAPTÖR PROFİLİ	09	18.02.19	DİLLİ KİLİT YATAĞI
05	01.17.03	İÇ CAM FİTİLİ	10	18.02.17	DİLLİ KİLİT KARŞILIĞI





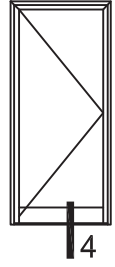
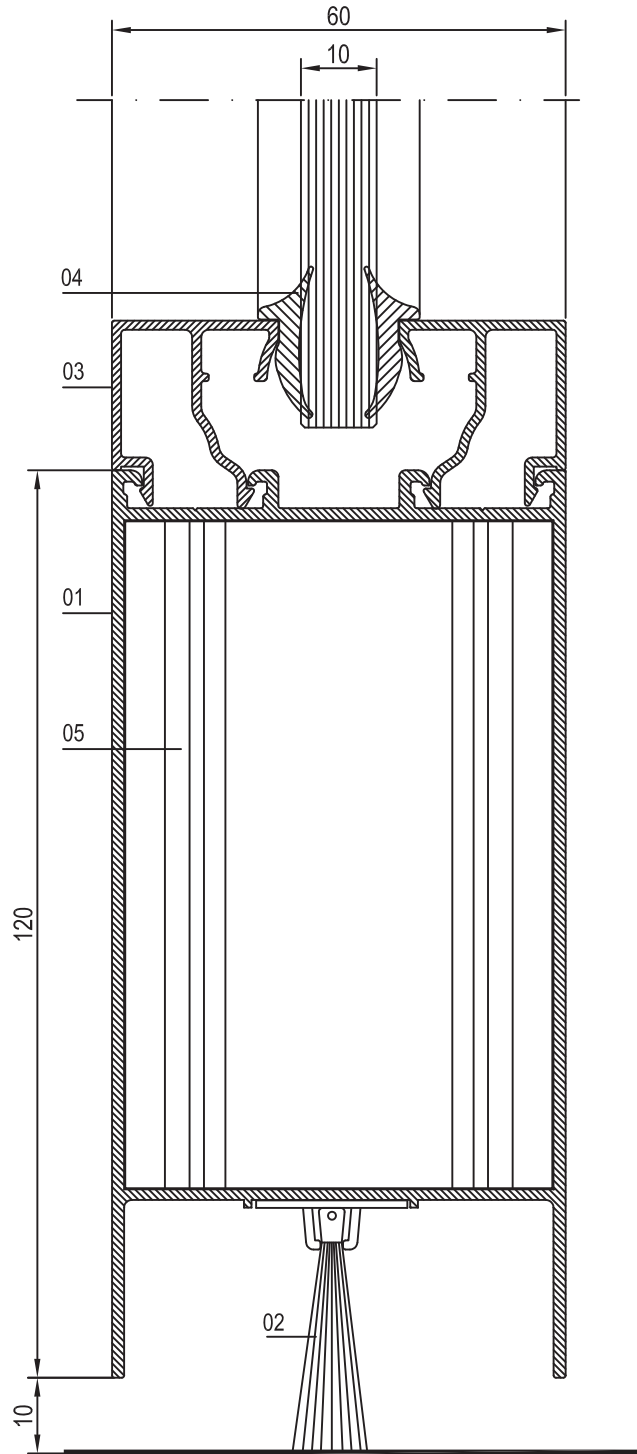
NO	KOD	TANIMLAMA	NO	KOD	TANIMLAMA	NO	KOD	TANIMLAMA
01	Rw60 F 04	KASA PROFİLİ	06	01.18.03	DIŞ BİNI FİTİLİ	11	18.02.17	DİLLİ KİLİT KARŞILIĞI
02	Rw60 V 01	KANAT PROFİLİ	07	01.18.03	DIŞ BİNI FİTİLİ			
03	25 G 14	CAM ÇİTA PROFİLİ	08	18.04.01	BAREL			
04	Rw60 A 01	ADAPTÖR PROFİLİ	09	18.01.02	DİLLİ KİLİT			
05	01.17.03	İÇ CAM FİTİLİ	10	18.02.19	DİLLİ KİLİT YATAĞI			





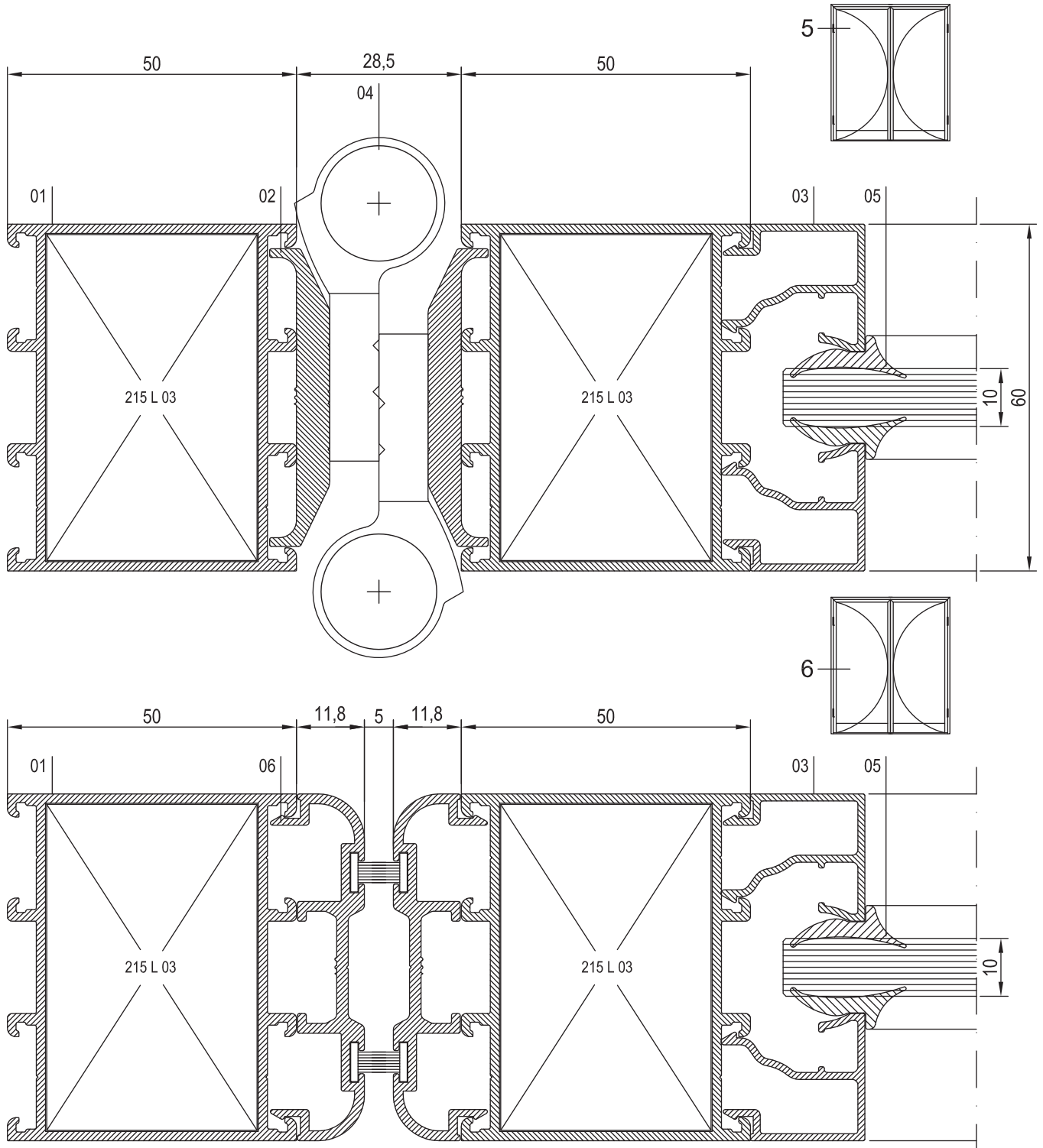


NO	KOD	TANIMLAMA
01	Rw60 K 01	ETEK PROFİLİ
02	17.02.01	FİRÇA
03	25 G 14	CAM ÇITA PROFİLİ
04	01.17.03	İÇ CAM FİTİLİ
05	Rw60 A 08	BAĞLANTI PROFİLİ



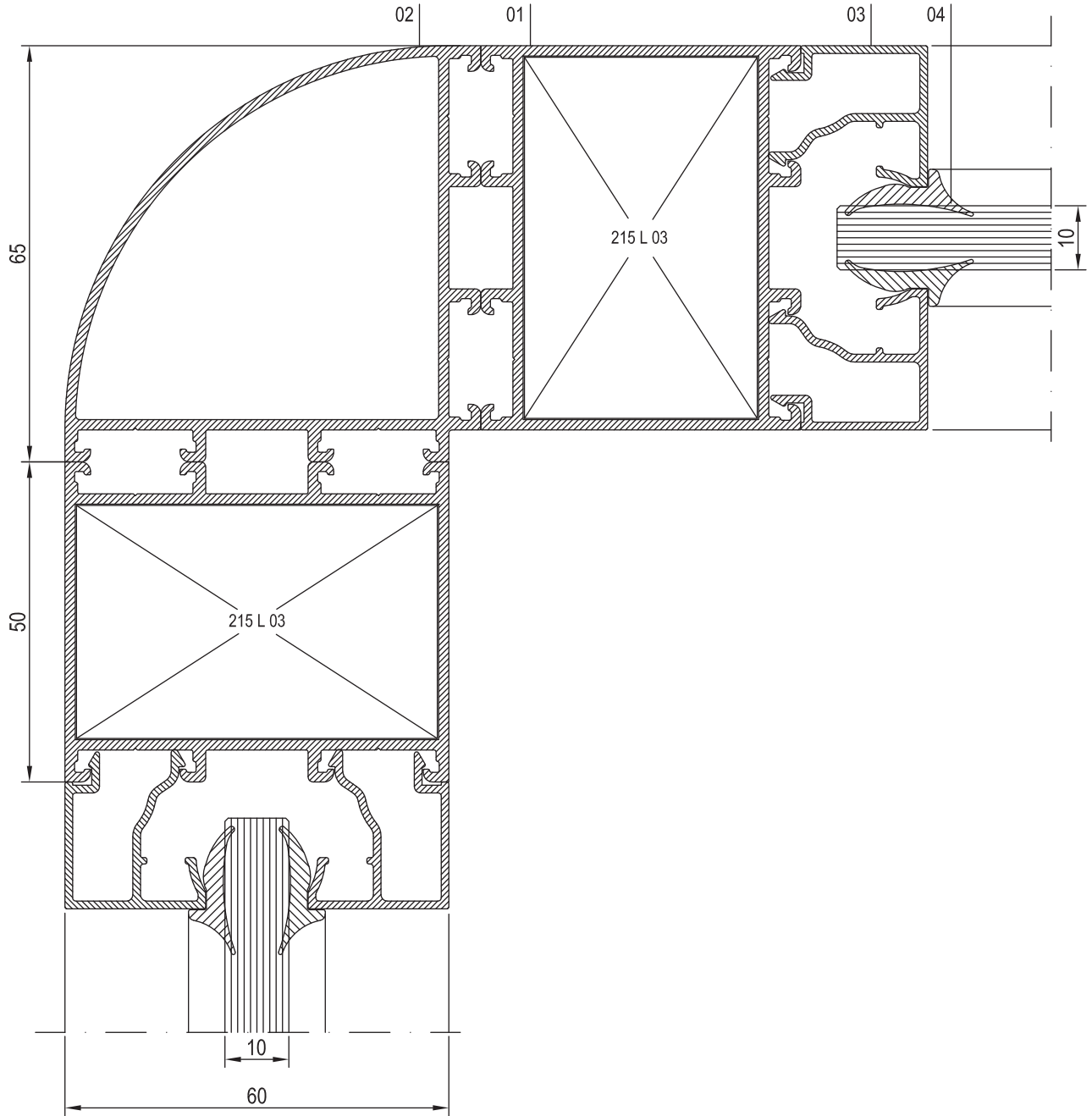


NO	KOD	TANIMLAMA	NO	KOD	TANIMLAMA
01	Rw60 F 02	KASA PROFİLİ	06	Rw60 A 06	ADAPTÖR PROFİLİ
02	Rw60 A 05	ADAPTÖR PROFİLİ			
03	25 G 14	CAM ÇTA PROFİLİ			
04	15.04.04	ÇARPMA KAPI MENTEŞESİ			
05	01.17.03	İÇ CAM FİTİLİ			



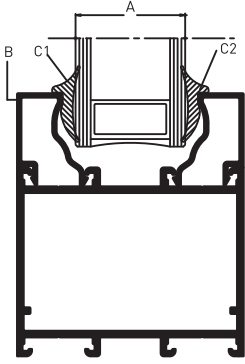


NO	KOD	TANIMLAMA	NO	KOD	TANIMLAMA
01	Rw60 F 02	KASA PROFİLİ			
02	Rw60 A 04	ADAPTÖR PROFİLİ			
03	25 G 14	CAM ÇİTA PROFİLİ			
04	01.17.03	İÇ CAM FITİLİ			



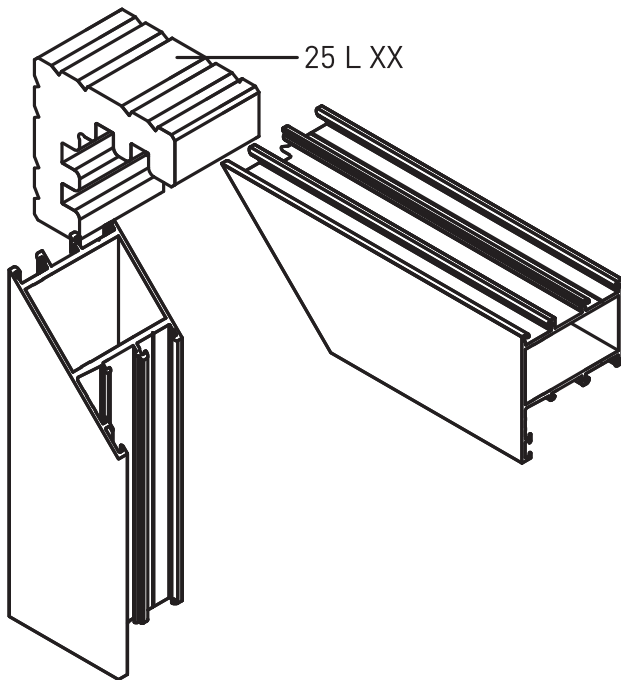


## CAM ÇİTASI



B CAM ÇİTASI	C1 İÇ CAM FİTİLİ	A CAM KALINLIĞI	C2 DIŞ CAM FİTİLİ
25 G 15	01.17.04	4 mm	01.17.04
25 G 15	01.17.03	5 mm	01.17.04
25 G 14	01.17.04	8 mm	01.17.04
25 G 14	01.17.03	9 mm	01.17.04
25 G 13	01.17.04	12 mm	01.17.04
25 G 13	01.17.03	13 mm	01.17.04
25 G 12	01.17.04	18 mm	01.17.04
25 G 12	01.17.03	17 mm	01.17.04
25 G 09	01.17.04	20 mm	01.17.04
25 G 09	01.17.03	21 mm	01.17.04
25 G 10	01.17.04	24 mm	01.17.04
25 G 10	01.17.03	25 mm	01.17.04
25 G 11	01.17.04	28 mm	01.17.04
25 G 11	01.17.05	27 mm	01.17.04
25 G 21	01.17.05	37 mm	01.17.04

## KÖŞE TAKOZLARI



## ORTA KAYIT BAĞLANTILAR

Nr		L m	KESİM ÖLÇÜSÜ
Rw60 F 02	10962	Rw60 A 08 (10976)	36,5 mm
Rw60 F 03	10974	Rw60 A 08 (10976)	81,5 mm
Rw60 F 04	10975	Rw60 A 08 (10976)	6,2 mm
Rw60 K 01	10783	Rw60 A 08 (10976)	88,2 mm
Rw60 K 02	11129	Rw60 A 08 (10976)	88,5 mm

## KÖŞE TAKOZLARI

Nr		L m	KESİM ÖLÇÜSÜ	PARÇA KOD NUMARASI
Rw60 F 02	10962	25 L 03 (2021)	56,5 mm	215 L 03
Rw60 F 04	10975	25 L 50 (10838)	56,5 mm	215 L 50
Rw60 V 01	10781	25 L 03 (2021)	56,5 mm	215 L 03
Rw60 F 06	11128	25 L 03 (2021)	56,8 mm	245 L 03
Rw60 V 03	11127	25 L 03 (2021)	56,8 mm	245 L 03



RESİM	KOD	AÇIKLAMA	KULL. ŞEKLİ	RESİM	KOD	AÇIKLAMA	KULL. ŞEKLİ	RESİM	KOD	AÇIKLAMA	KULL. ŞEKLİ
	01.17.03	İÇ CAM FITİLİ			18.03.01	ALT - ÜST KİLİTLEME					
AĞIRLIK = 0,050 kg/m											
	01.17.04	İÇ CAM FITİLİ			15.04.04	ÇARPMA KAPI MENTEŞESİ					
AĞIRLIK = 0,046 kg/m											
	01.17.05	İÇ CAM FITİLİ			17.02.01	KAPI ALTI FIRÇA					
AĞIRLIK = 0,064 kg/m											
	01.18.03	KANAT FITİLİ			17.01.01	KİL FITİL					
AĞIRLIK = 0,052 kg/m											
	01.18.04	İÇ BİNİ FITİLİ			18.02.17	DİLLİ KİLİT KARŞILIĞI					
AĞIRLIK = 0,041 kg/m											
	15.02.07	(2'Lİ) KAPAZLAMA MENTEŞESİ			18.02.19	DİLLİ KİLİT YATAĞI					
RENK: Siyah-Beyaz											
	18.01.08	DİLLİ KİLİT									
	18.01.09	MAKARALI KİLİT									
	18.04.01	90° LİK BAREL									
	07.14.04	KAPI KOLU (İTHAL)									
RENK: Siyah-Beyaz-Gri											
	18.05.02	BAREL KAPAĞI (PVC)									
RENK: Siyah-Beyaz											