

# MİMARİ KATALOG :

Alüminyum Kapı Pencere ve  
Giydirme Cephe Sistemleri



RESCARA  
SİSTEM  
PROFİL  
DETAYLARI



# RW55

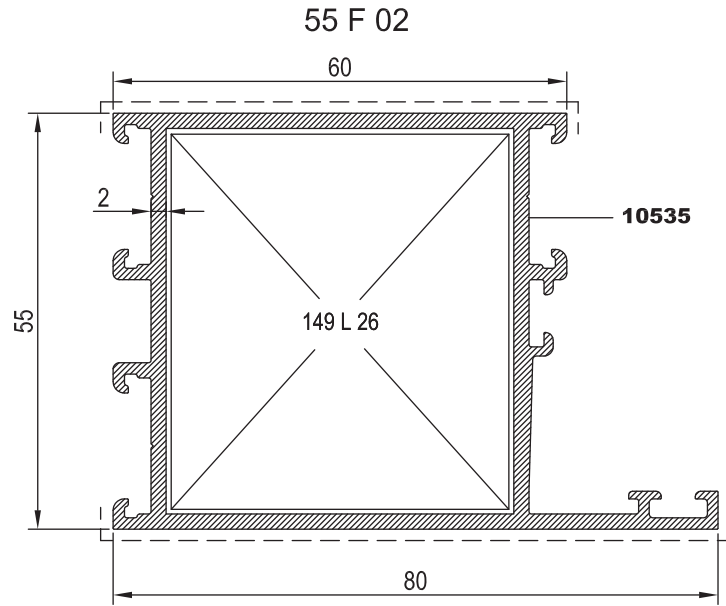
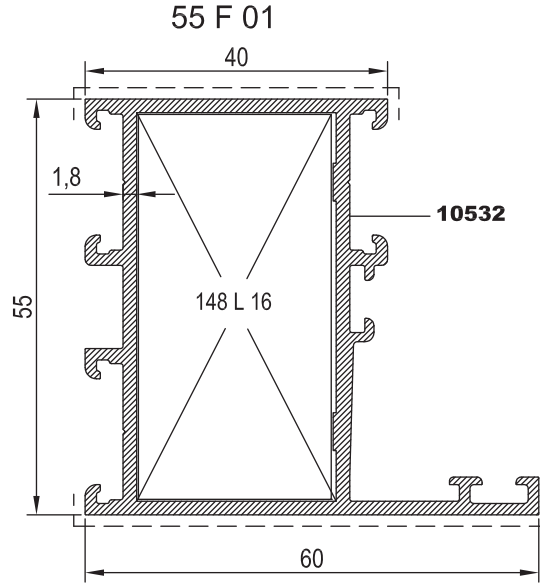
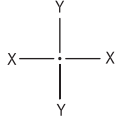
# RESCARA SİSTEM


Alüminyum Kapı Pencere ve  
Giydirme Cephe Sistemleri





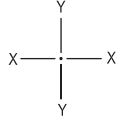
KOD	AĞIRLIK (kg/mt)	J <sub>xx</sub> cm <sup>4</sup>	J <sub>yy</sub> cm <sup>4</sup>	L m
55 F 01	1,188	18,070	11,717	6.00
55 F 02	1,485	24,931	30,822	6.00



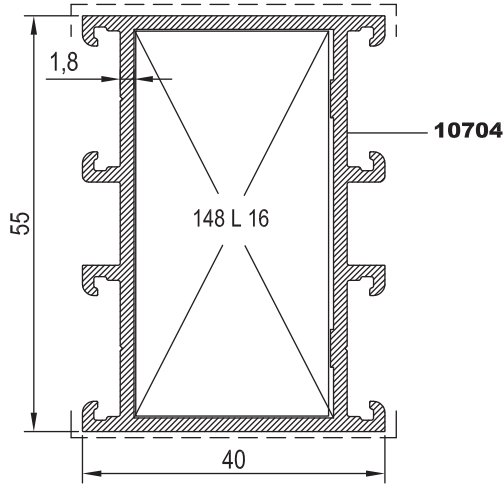
Nr	 L m	KESİM ÖLÇÜSÜ	PARÇA KOD NUMARASI	
55 F 01	10532	25 L 16 (2061)	51,1 mm	148 L 16
55 F 02	10535	25 L 26 (10540)	50,7 mm	149 L 26



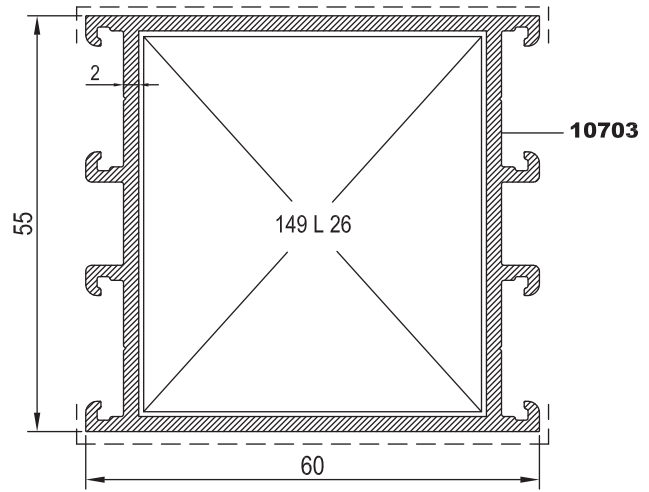
KOD	AĞIRLIK (kg/mt)	Jxx cm4	Jyy cm4	L m
55 F 03	1,067	15,379	7,681	6.00
55 F 04	1,357	22,024	23,460	6.00
55 F 05	1,475	23,612	30,167	6.00



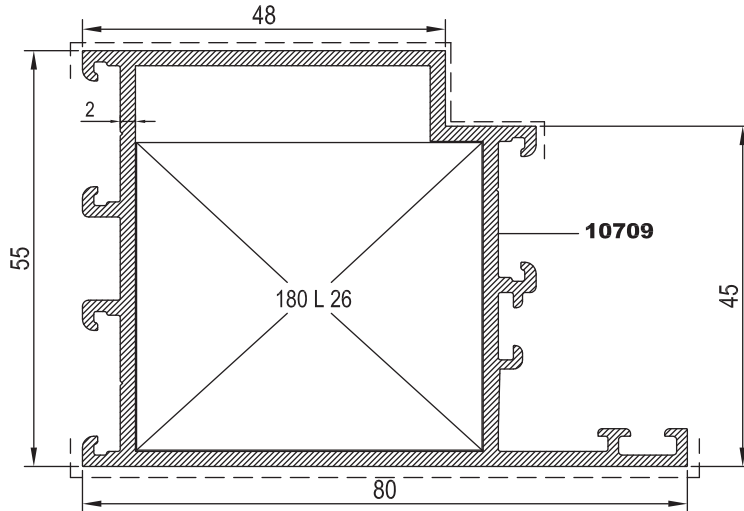
55 F 03





55 F 04



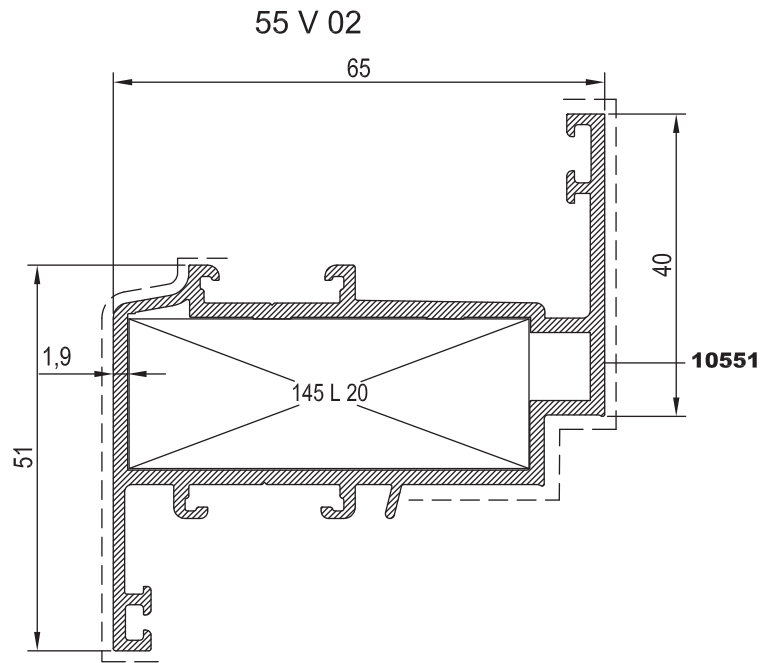
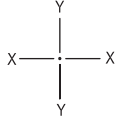
55 F 05





Nr	 L m	KESİM ÖLÇÜSÜ	 PARÇA KOD NUMARASI	
55 F 03	10704	25 L 16 (2061)	51.1 mm	148 L 16
55 F 04	10703	25 L 26 (10540)	50.7 mm	149 L 26
55 F 05	10709	25 L 26 (10540)	40.7 mm	180 L 26



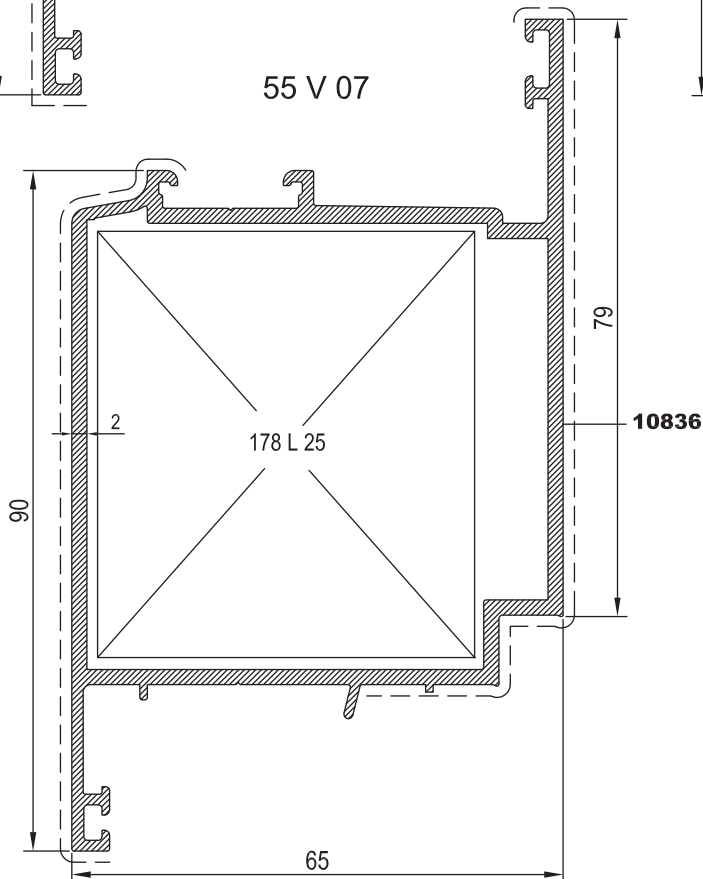
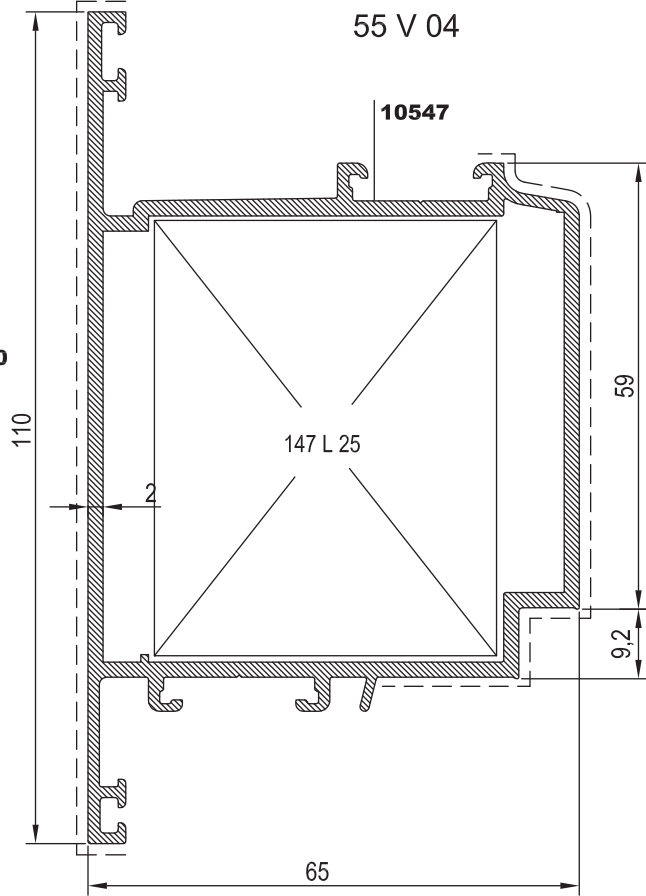
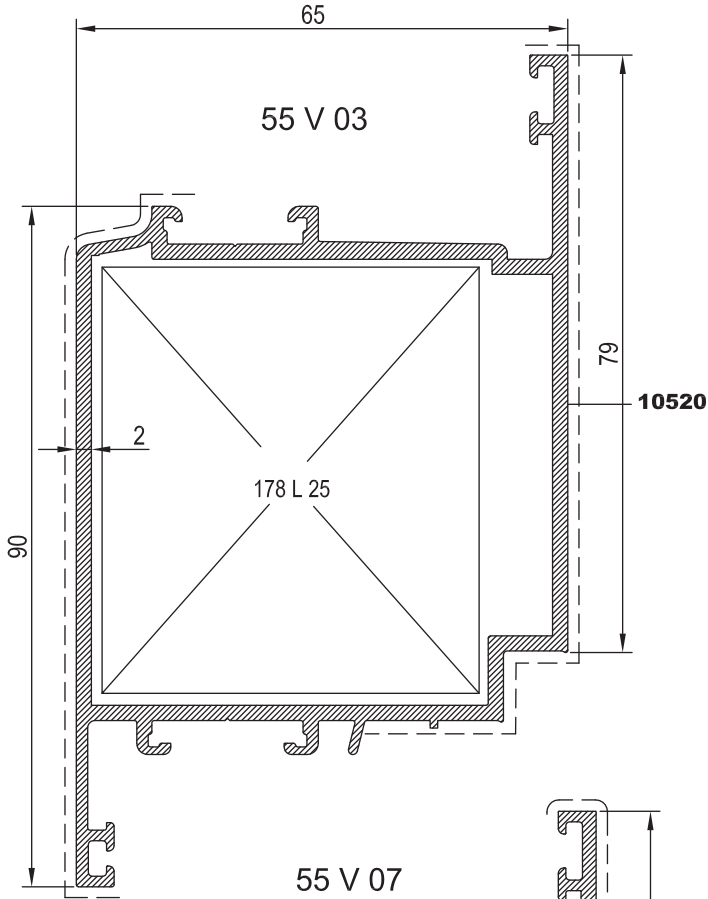
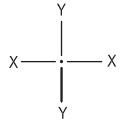
KOD	AĞIRLIK (kg/mt)	Jxx cm4	Jyy cm4	L m
55 V 01	1,300	17,858	22,636	6.00
55 V 02	1,324	11,677	26,941	6.00





Nr	 L m	KESİM ÖLÇÜSÜ	 PARÇA KOD NUMARASI	
55 V 01	10533	25 L 32 (2430)	44,4 mm	144 L 32
55 V 02	10551	25 L 20 (2166)	52,9 mm	145 L 20



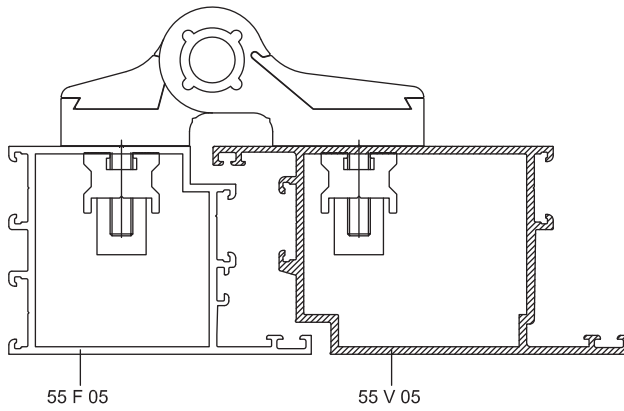
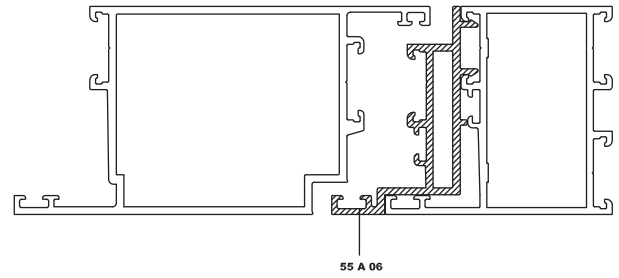
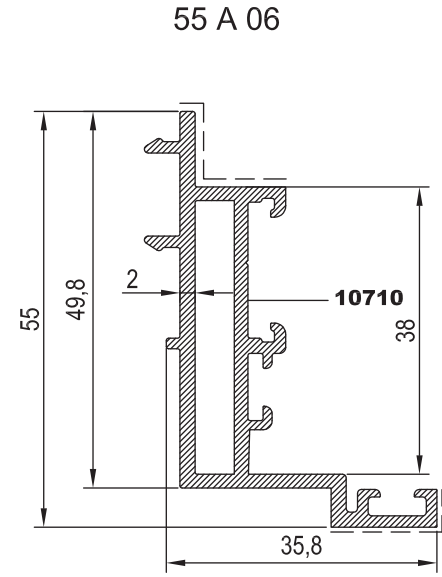
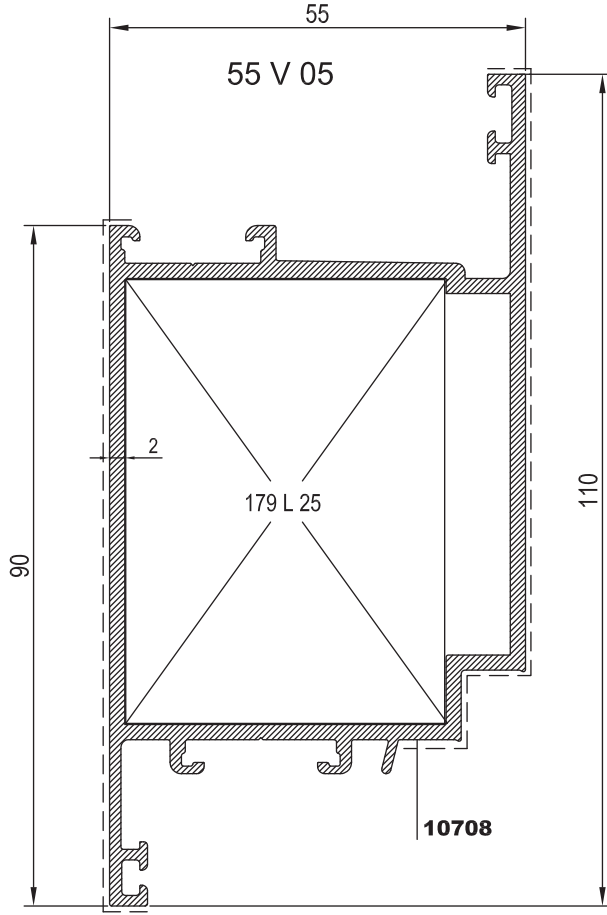
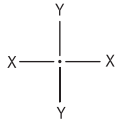
KOD	AĞIRLIK (kg/mt)	Jxx cm <sup>4</sup>	Jyy cm <sup>4</sup>	L m
55 V 03	1,795	58,977	43,256	6.00
55 V 04	1,794	59,097	41,284	6.00
55 V 07	1,741	56,443	42,780	6.00





Nr	 L m	KESİM ÖLÇÜSÜ	 PARÇA KOD NUMARASI	
55 V 03	10520	25 L 25 (10539)	52.2 mm	178 L 25
55 V 04	10547	25 L 25 (10539)	46.7 mm	147 L 25
55 V 07	10836	25 L 25 (10539)	52.2 mm	178 L 25

**RW55****KANAT VE ADAPTÖR PROFİLLERİ**

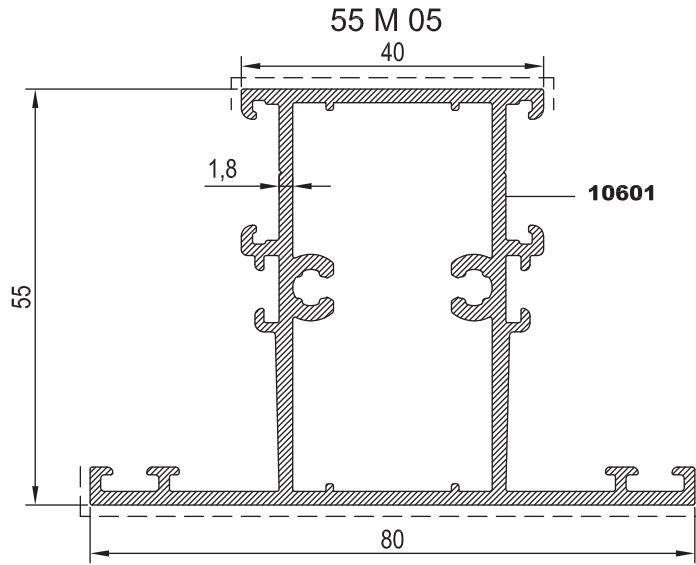
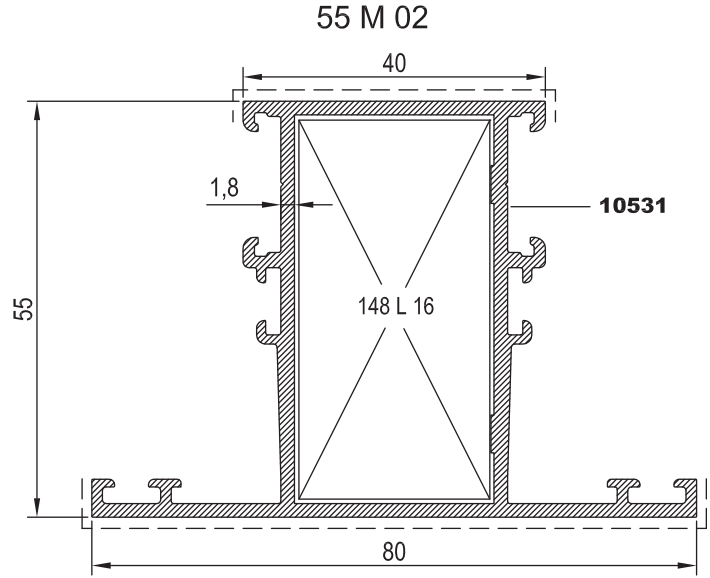
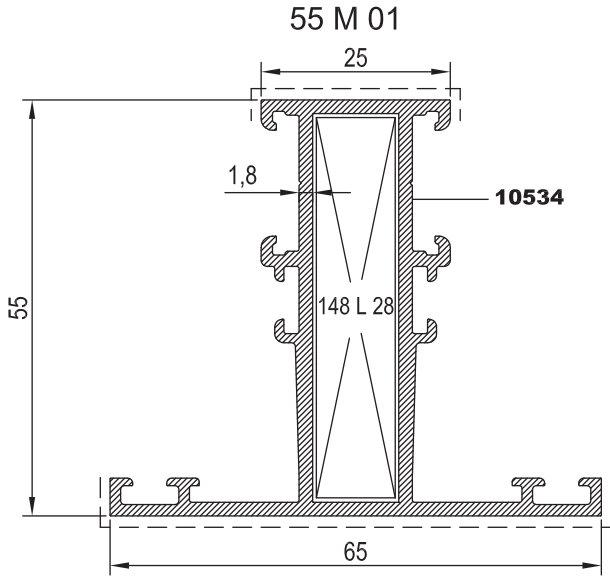
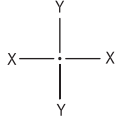
KOD	AĞIRLIK (kg/mt)	Jxx cm4	Jyy cm4	L m
55 V 05	1,694	55,446	30,235	6.00
55 A 06	0,826	-----	-----	6.00







Nr	 L m	KESİM ÖLÇÜSÜ	 PARÇA KOD NUMARASI	
55 V 05	10708	25 L 25 (10539)	42.2 mm	179 L 25



KOD	AĞIRLIK (kg/mt)	Jxx cm <sup>4</sup>	Jyy cm <sup>4</sup>	L m
55 M 01	1,163	16,229	7,332	6.00
55 M 02	1,349	20,507	17,255	6.00
55 M 05	1,485	20,877	17,806	6.00



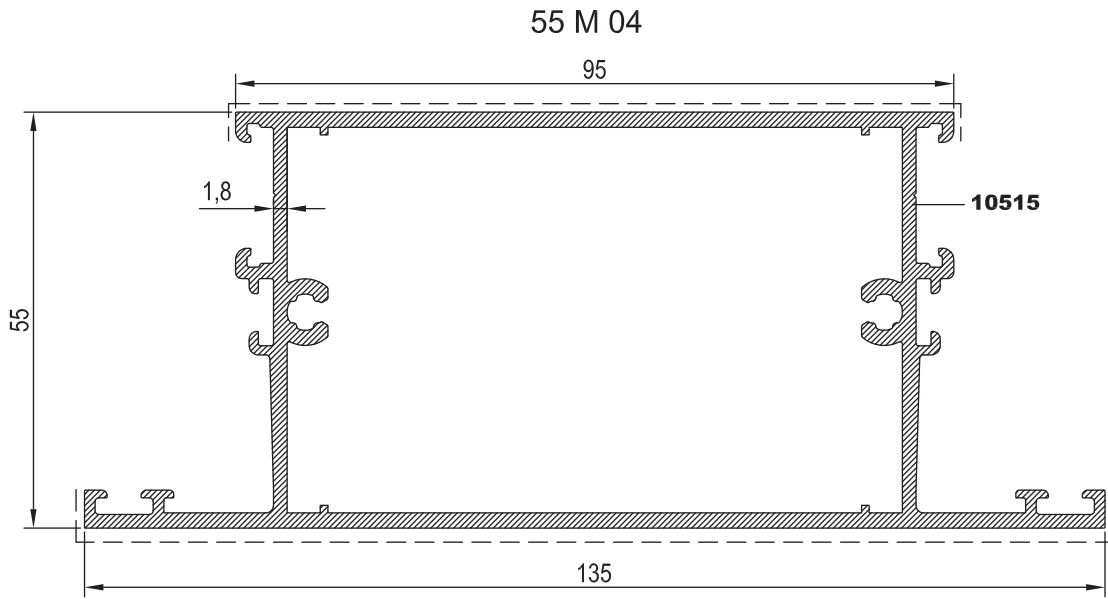
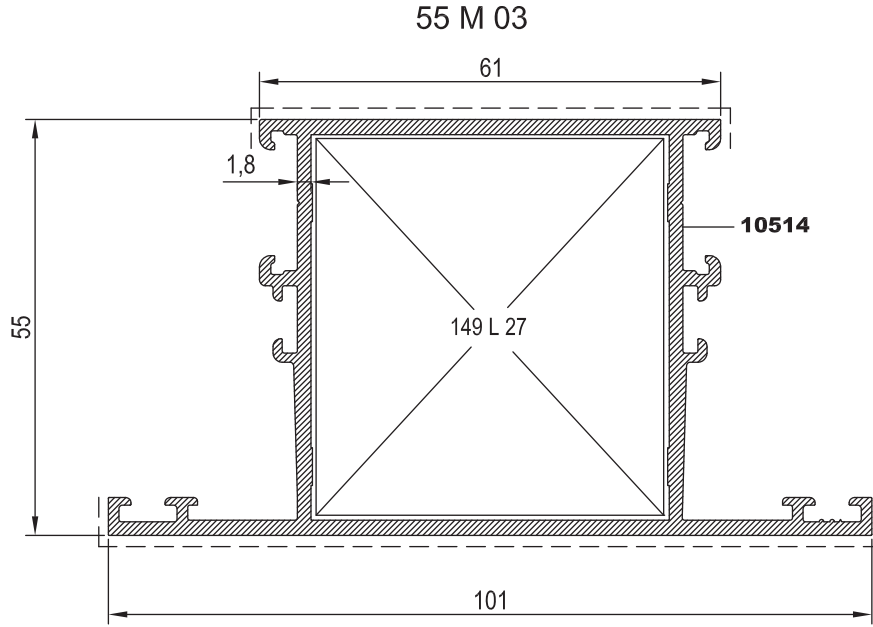
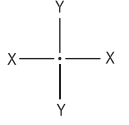
Nr	 L m	KESİM ÖLÇÜSÜ	 PARÇA KOD NUMARASI	
55 M 01	10534	25 J 07(10652)	10.9 mm	152 J 07
55 M 02	10531	25 J 07(10652)	25.5 mm	135 J 07
55 M 05	10601	25 J 07(10652)	15.1 mm	153 J 07



Nr	 L m	KESİM ÖLÇÜSÜ	 PARÇA KOD NUMARASI	
55 M 01	10534	25 L 28 (10542)	51.1 mm	148 L 28
55 M 02	10531	25 L 16 (2061)	51.1 mm	148 L 16





**RW55****RESCARA SİSTEM ORTA KAYIT PROFİLLERİ**

KOD	AĞIRLIK (kg/mt)	Jxx cm4	Jyy cm4	L m
55 M 03	1,593	27,562	41,009	6.00
55 M 04	2,098	37,603	114,327	6.00

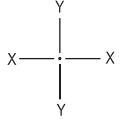
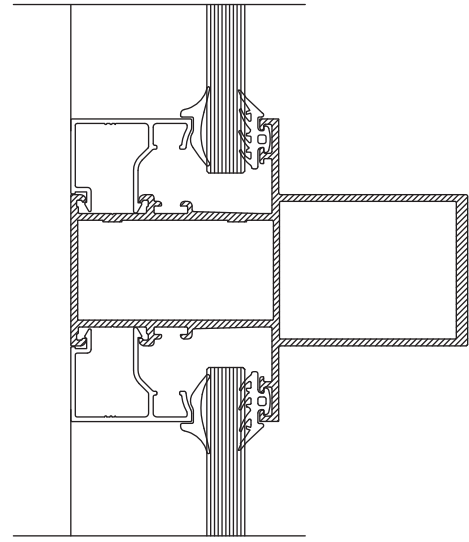
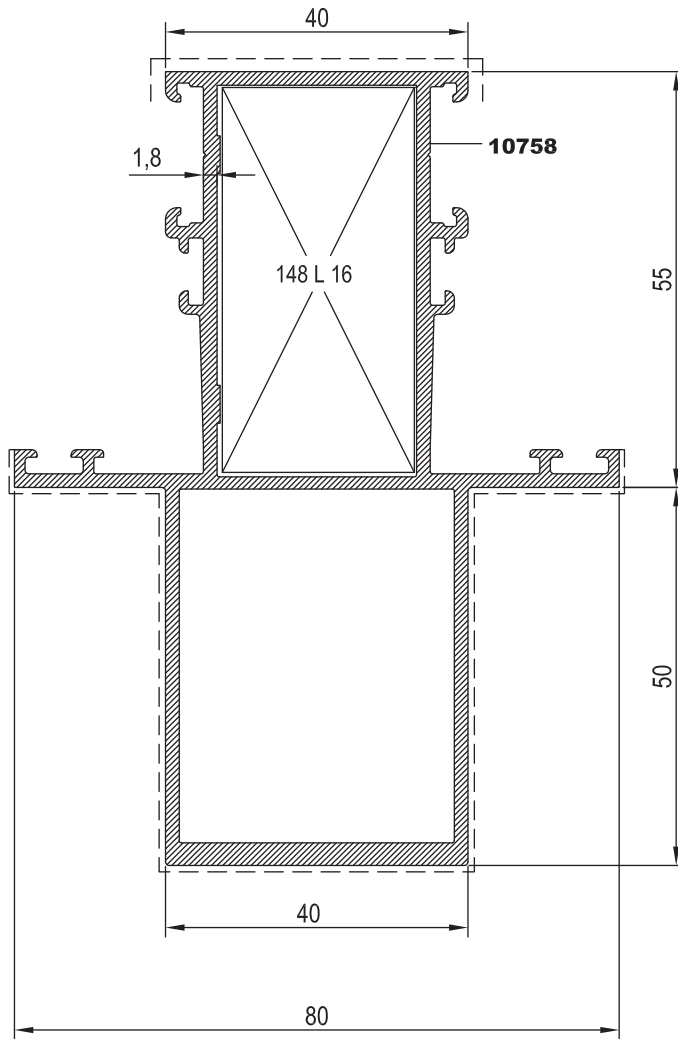



Nr	 L m	KESİM ÖLÇÜSÜ	 PARÇA KOD NUMARASI	
55 M 03	10514	25 J 07(10652)	46.5 mm	154 J 07
55 M 04	10515	25 J 07(10652)	70.1 mm	155 J 07


Nr	 L m	KESİM ÖLÇÜSÜ	 PARÇA KOD NUMARASI	
55 M 03	10514	25 L 27 (10541)	50.7 mm	149 L 27

**RW55****RESCARA SİSTEM ORTA KAYIT PROFİLLERİ**

KOD	AĞIRLIK (kg/mt)	Jxx cm4	Jyy cm4	L m
55 M 06	2,095	86,060	25,054	6.00

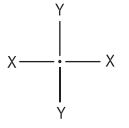
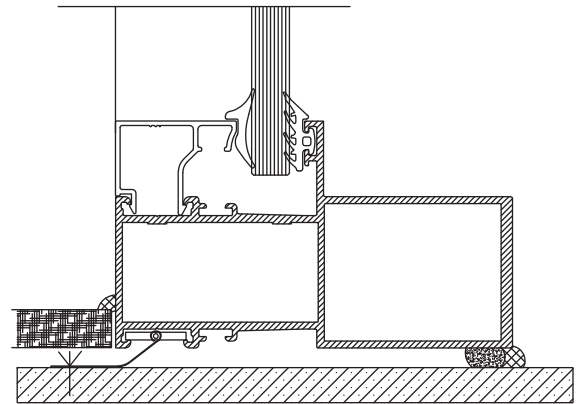
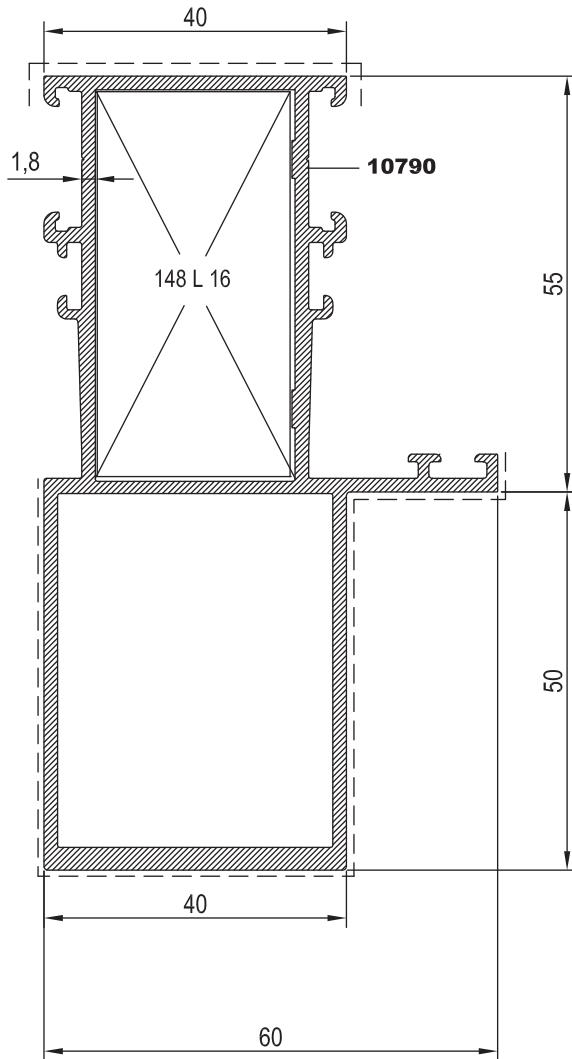
**55 M 06**



Nr	 L m	KESİM ÖLÇÜSÜ	PARÇA KOD NUMARASI	
55 M 06	10758	25 L 16 (2061)	51.1 mm	148 L 16

Nr	 L m	KESİM ÖLÇÜSÜ	PARÇA KOD NUMARASI	
55 M 06	10758	25 J 07(10652)	25.5 mm	135 J 07

**RW55****RESCARA SİSTEM KASA PROFİLLERİ**

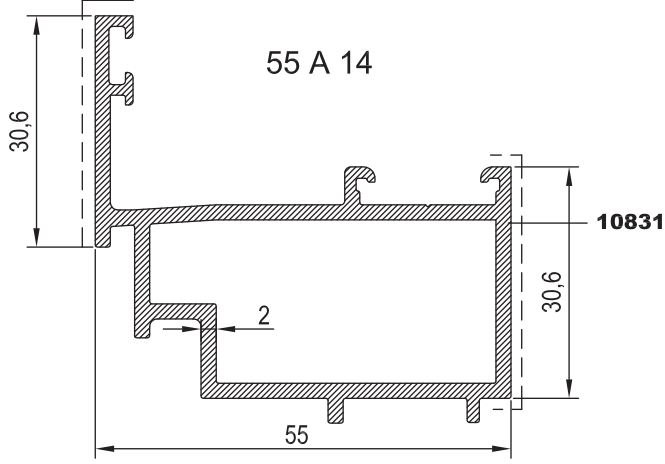
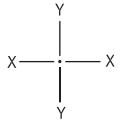
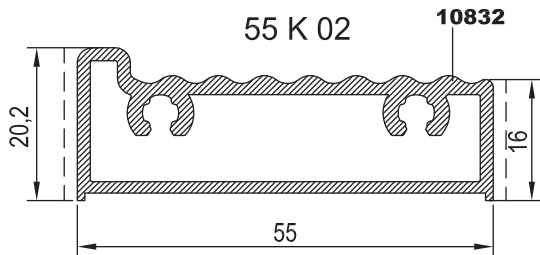
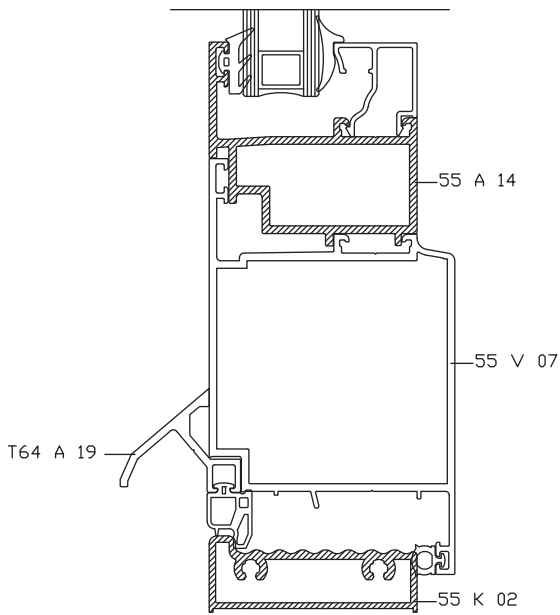
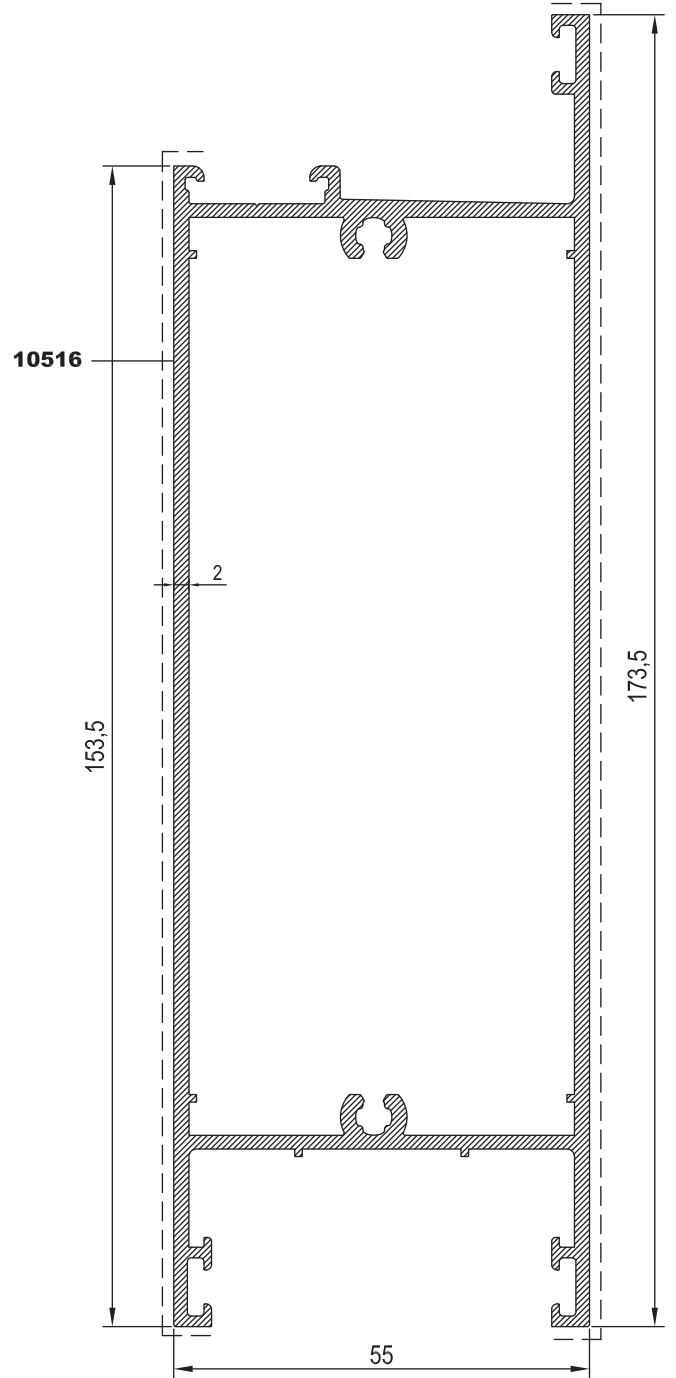
KOD	AĞIRLIK (kg/mt)	Jxx cm4	Jyy cm4	L m
55 F 06	1,961	86,050	19,744	6.00


**55 F 06**

Nr	 L m	KESİM ÖLÇÜSÜ	 PARÇA KOD NUMARASI	
55 F 06	10790	25 L 16 (2061)	51,1 mm	148 L 16

**RW55****RESCARA SİSTEM ADAPTÖR VE ETEK PROFİLLERİ**

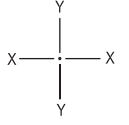
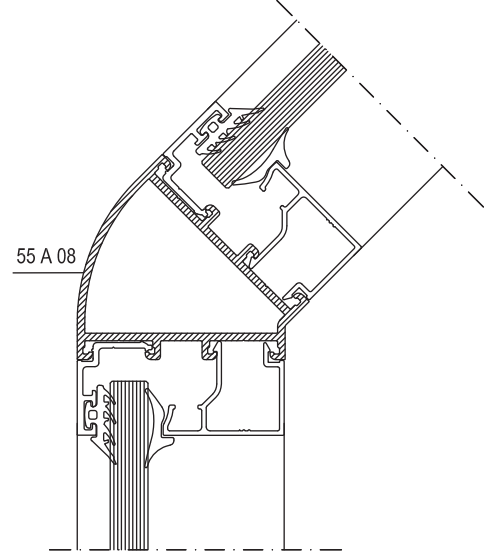
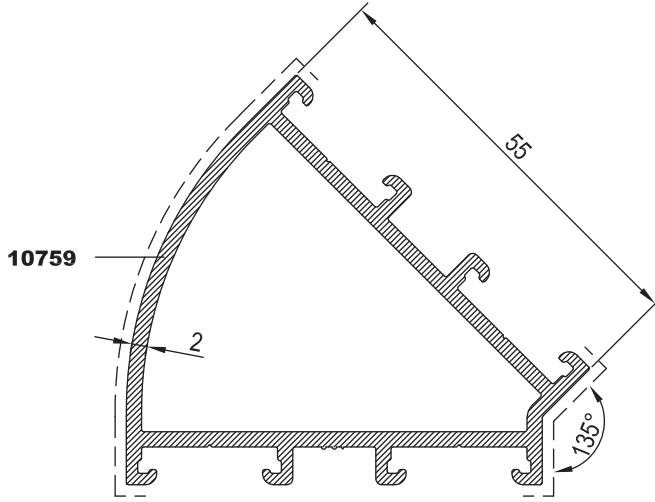
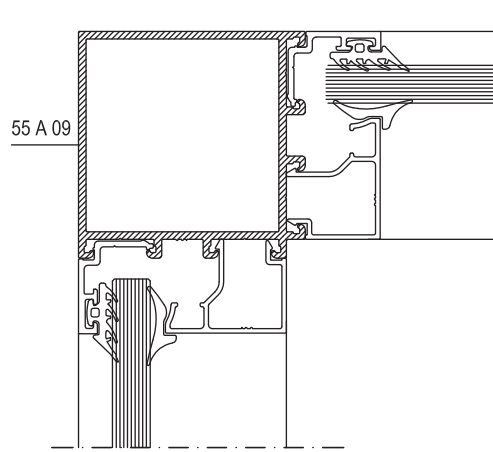
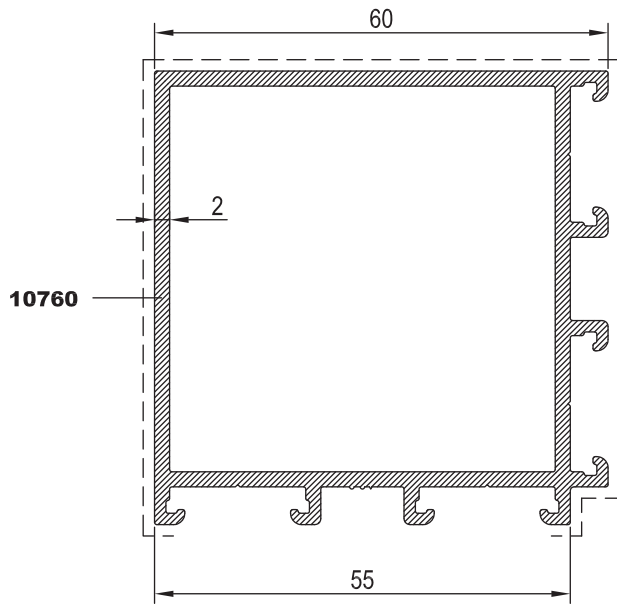
KOD	AĞIRLIK (kg/mt)	Jxx cm4	Jyy cm4	L m
55 K 01	2,576	-----	-----	6.00
55 A 14	1,098	-----	-----	6.00
55 K 02	0,795	-----	-----	6.00

**55 K 01**

Nr		 L m	KESİM ÖLÇÜSÜ	 PARÇA KOD NUMARASI
55 K 01	10516	25 J 07(10652)	110.1 mm	156 J 07

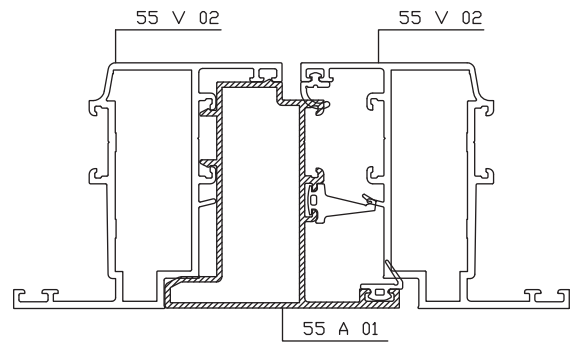
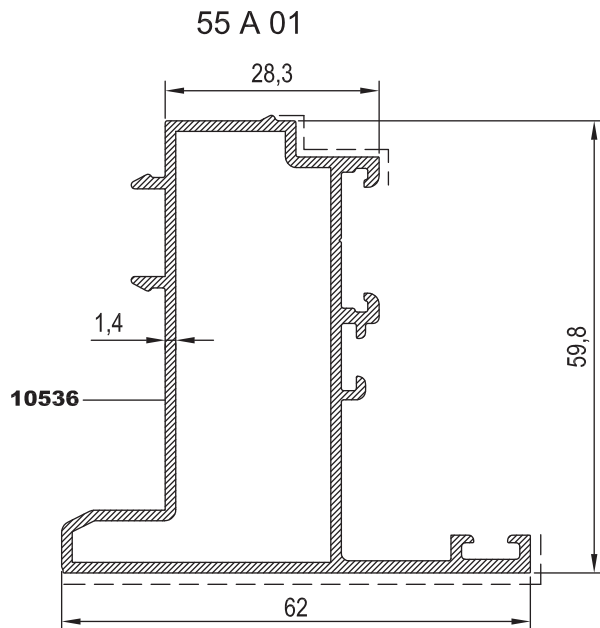
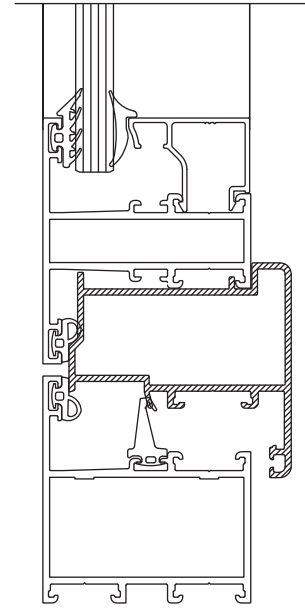
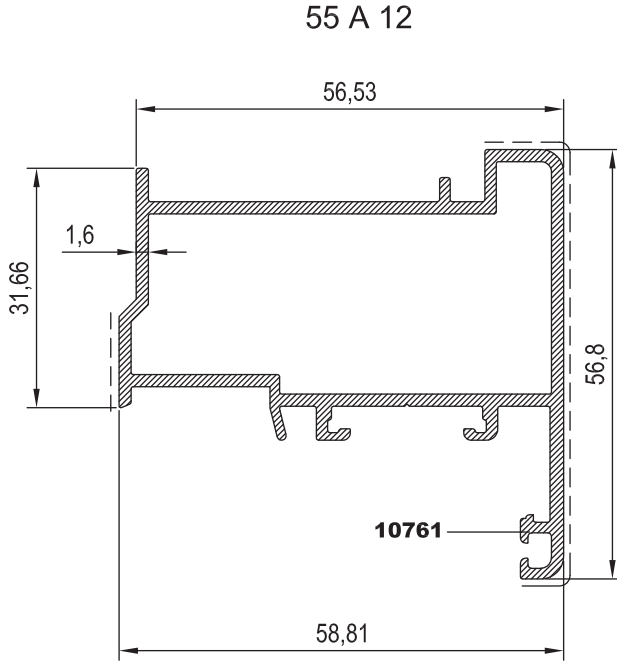
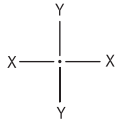
**RW55****RESCARA SİSTEM KÖŞE PROFİLLERİ**

KOD	AĞIRLIK (kg/mt)	Jxx cm4	Jyy cm4	L m
55 A 08	1,136	-----	-----	6.00
55 A 09	1,412	-----	-----	6.00

**55 A 08****55 A 09**

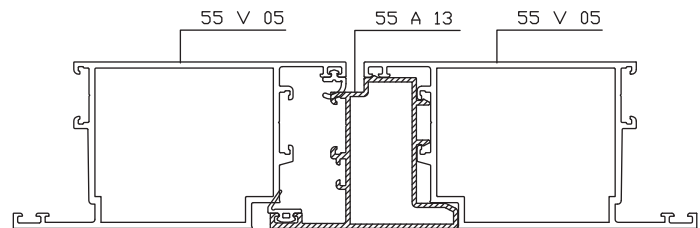
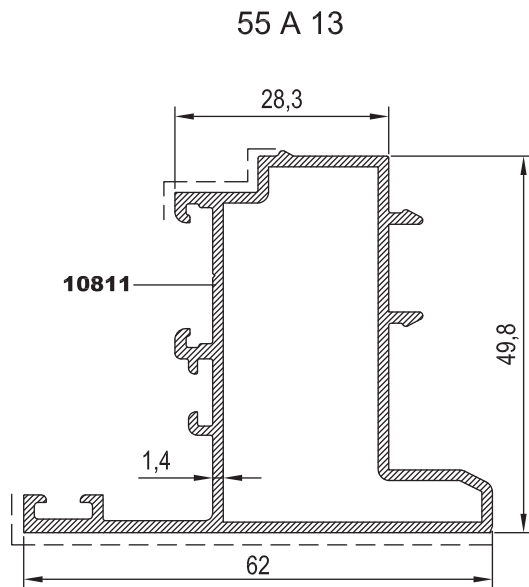
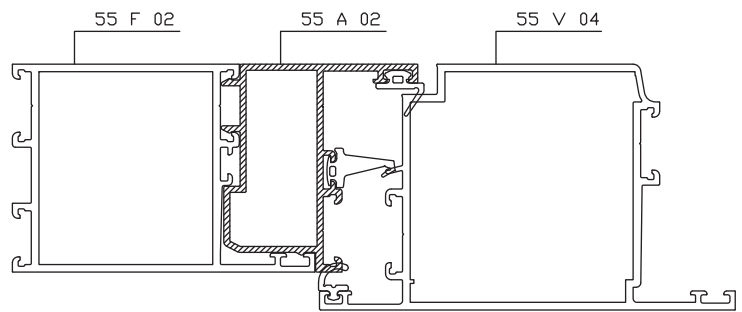
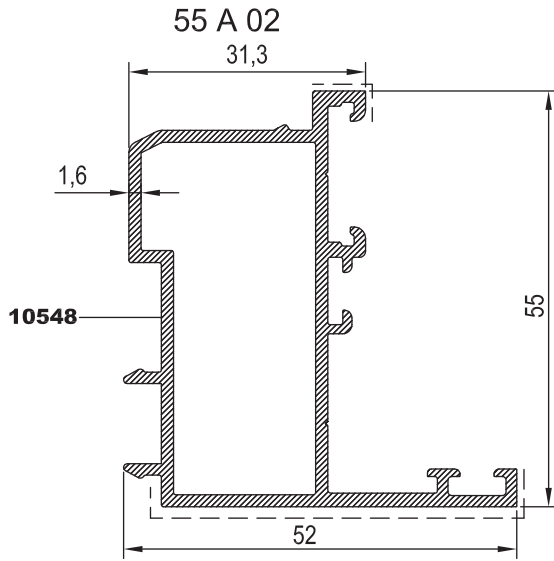
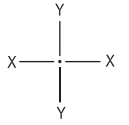


KOD	AĞIRLIK (kg/mt)	Jxx cm4	Jyy cm4	L m
55 A 12	1,025	-----	-----	6.00
55 A 01	0,978	-----	-----	6.00



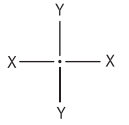


KOD	AĞIRLIK (kg/mt)	Jxx cm <sup>4</sup>	Jyy cm <sup>4</sup>	L m
55 A 02	0,936	-----	-----	6.00
55 A 13	0,897	-----	-----	6.00

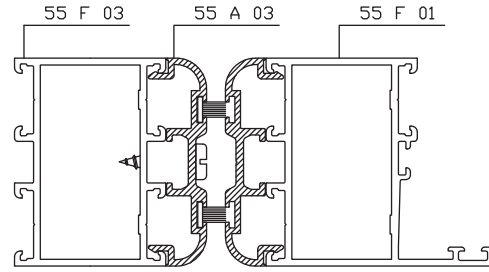
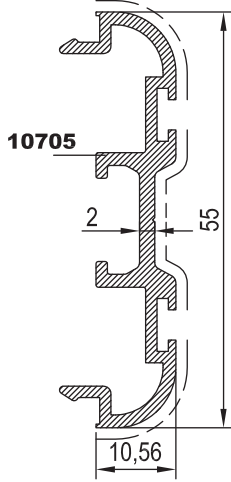




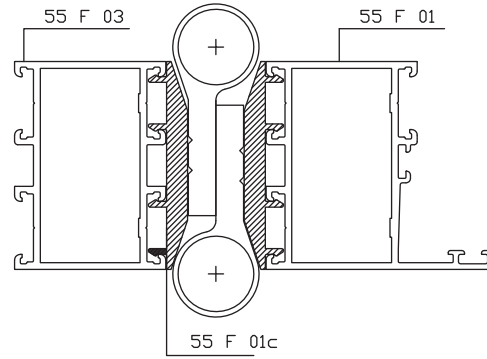
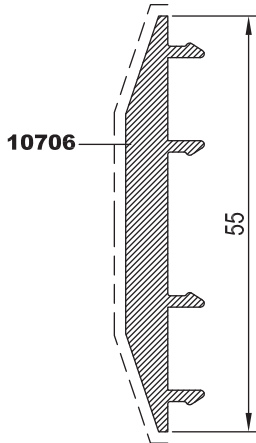
KOD	AĞIRLIK (kg/mt)	Jxx cm <sup>4</sup>	Jyy cm <sup>4</sup>	L m
55 A 03	0,556	-----	-----	6.00
55 A 04	0,750	-----	-----	6.00
55 A 05	0,522	-----	-----	6.00



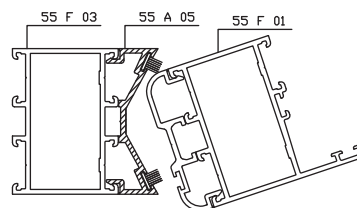
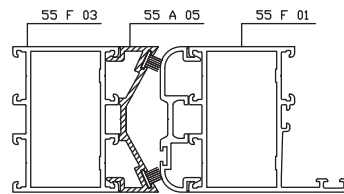
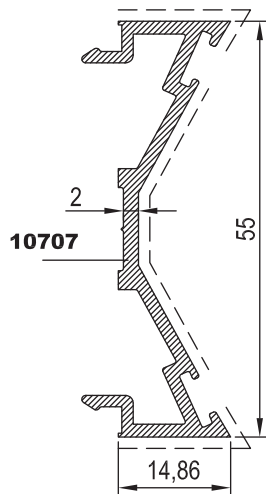
55 A 03



55 A 04



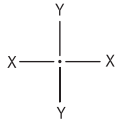
55 A 05



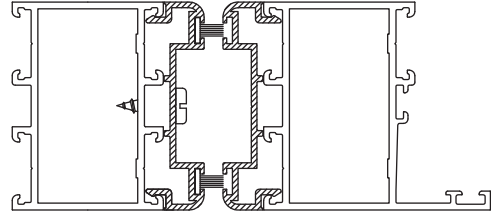
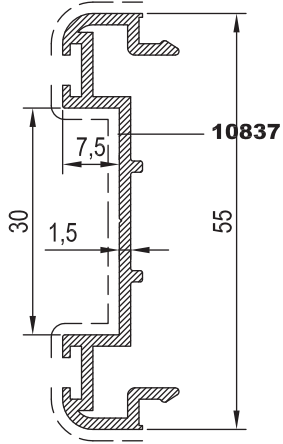




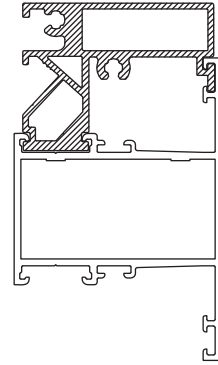
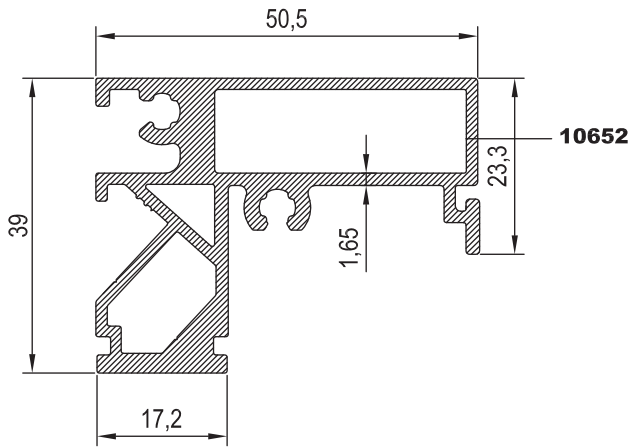
KOD	AĞIRLIK (kg/mt)	L m	
25 J 07	1,217	6,00	
25 I 04	0,172	6,00	
55 A 15	0,463	6,00	



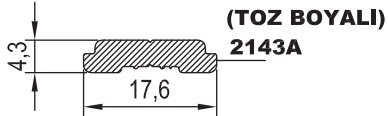
55 A 15



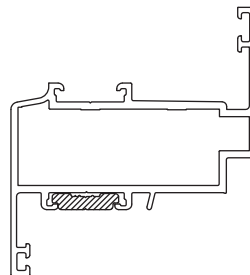
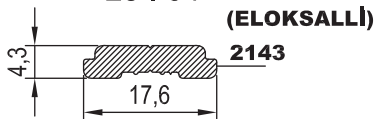
25 J 07



25 I 04

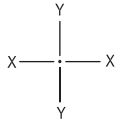


25 I 04

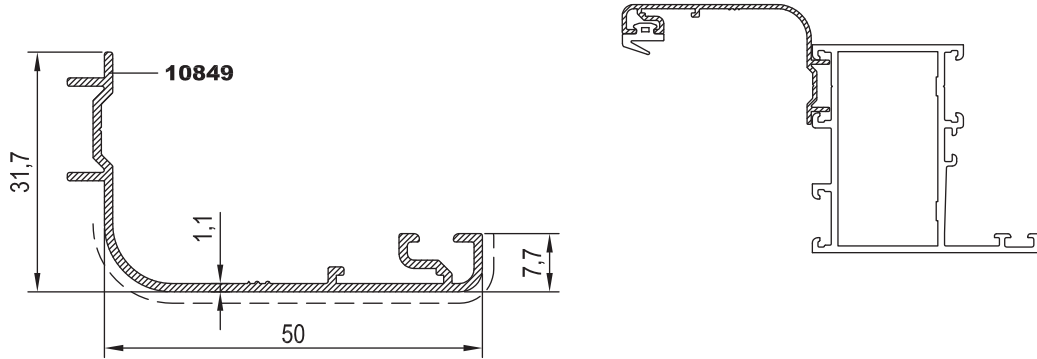




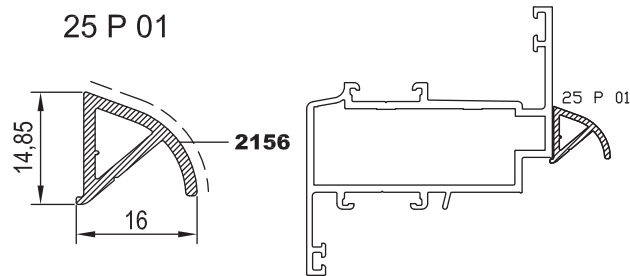
KOD	AĞIRLIK (kg/mt)	L m	
55 A 16	0,335	6,00	
25 P 01	0,185	6,00	
2729	0,363	6,00	
T55 A 13	0,220	6,00	



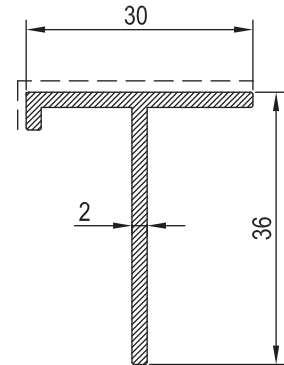
55 A 16



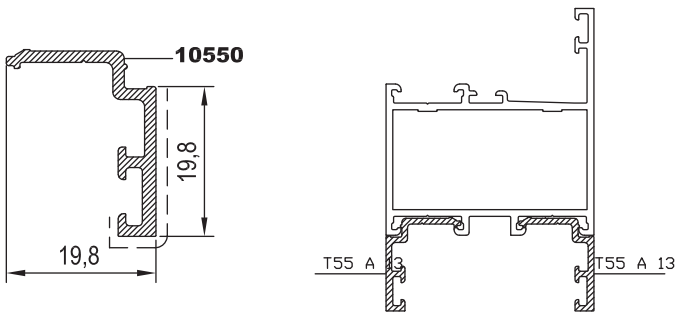
25 P 01



2729

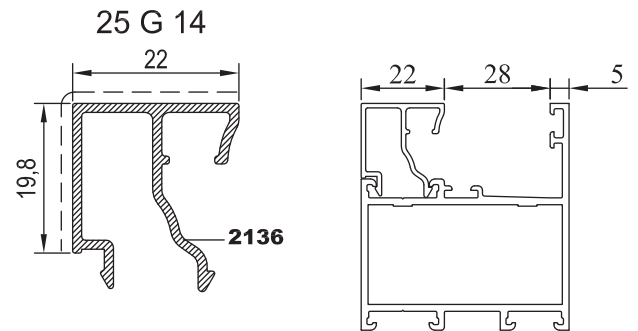
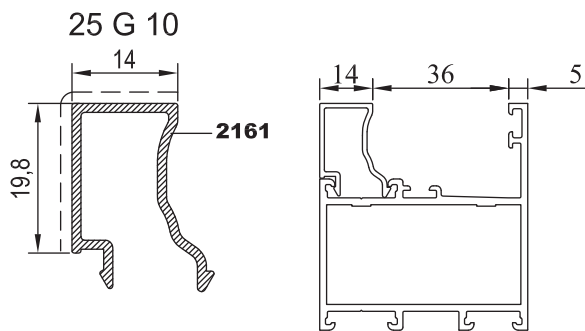
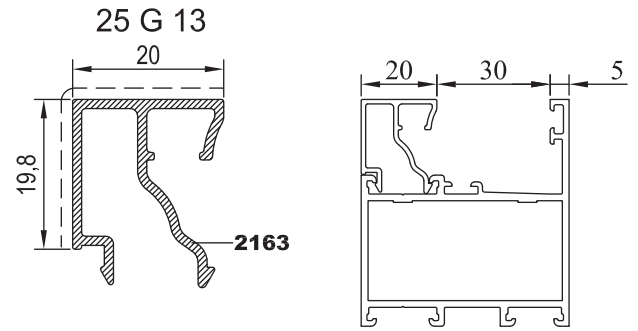
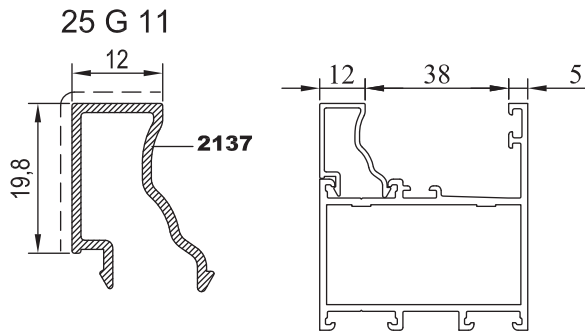
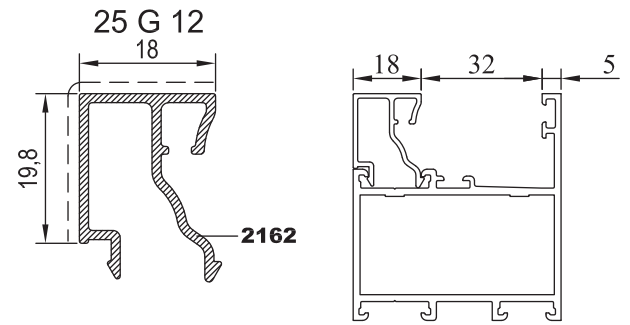
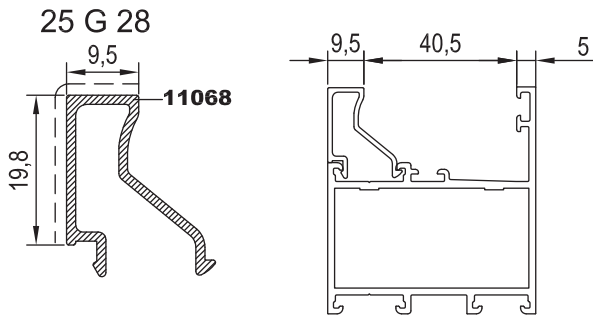
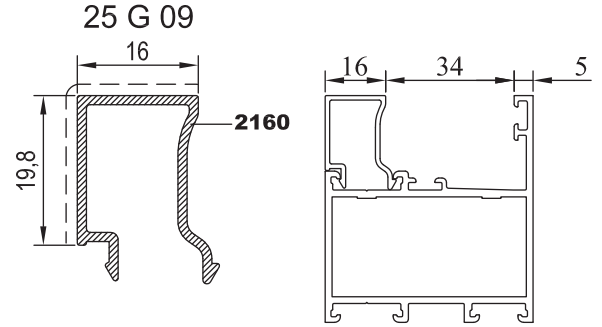
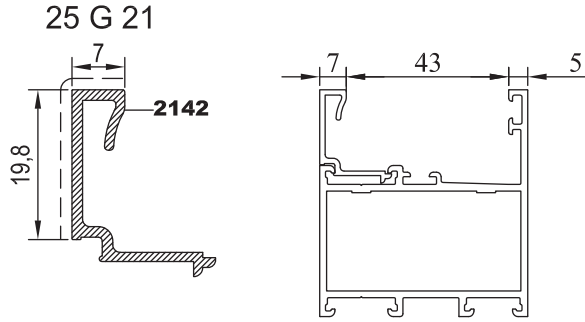


T55 A 13



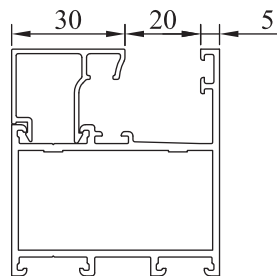
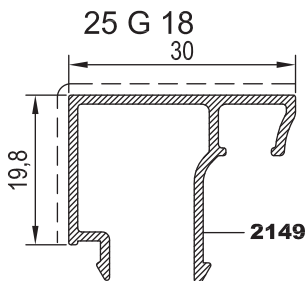
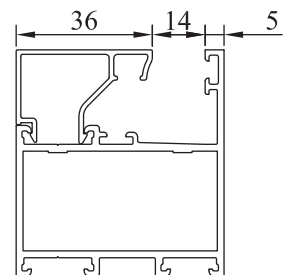
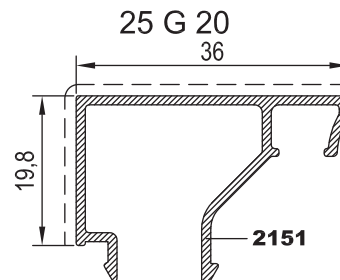
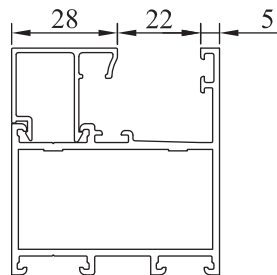
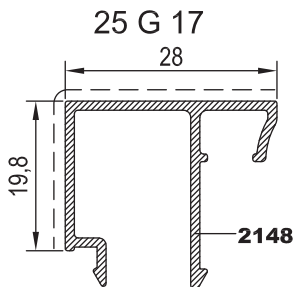
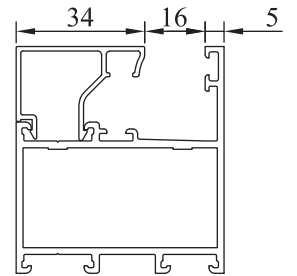
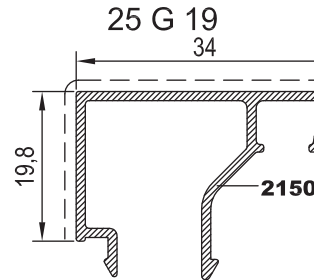
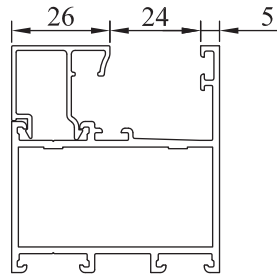
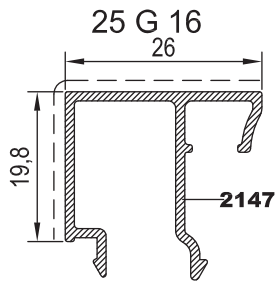
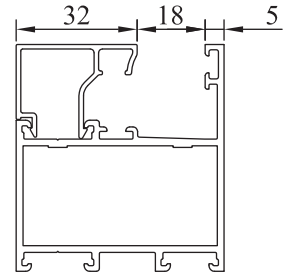
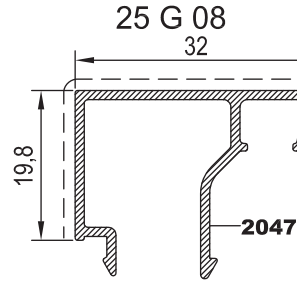
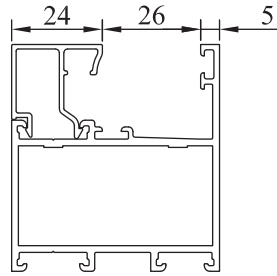
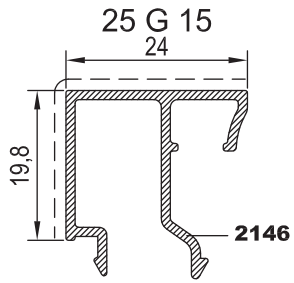


KOD	AĞIRLIK (kg/mt)	L m	KOD	AĞIRLIK (kg/mt)	L m	
25 G 21	0,196	6,00	25 G 12	0,269	6,00	
25 G 28	0,215	6,00	25 G 13	0,277	6,00	
25 G 11	0,219	6,00	25 G 14	0,281	6,00	
25 G 10	0,225	6,00				
25 G 09	0,227	6,00				



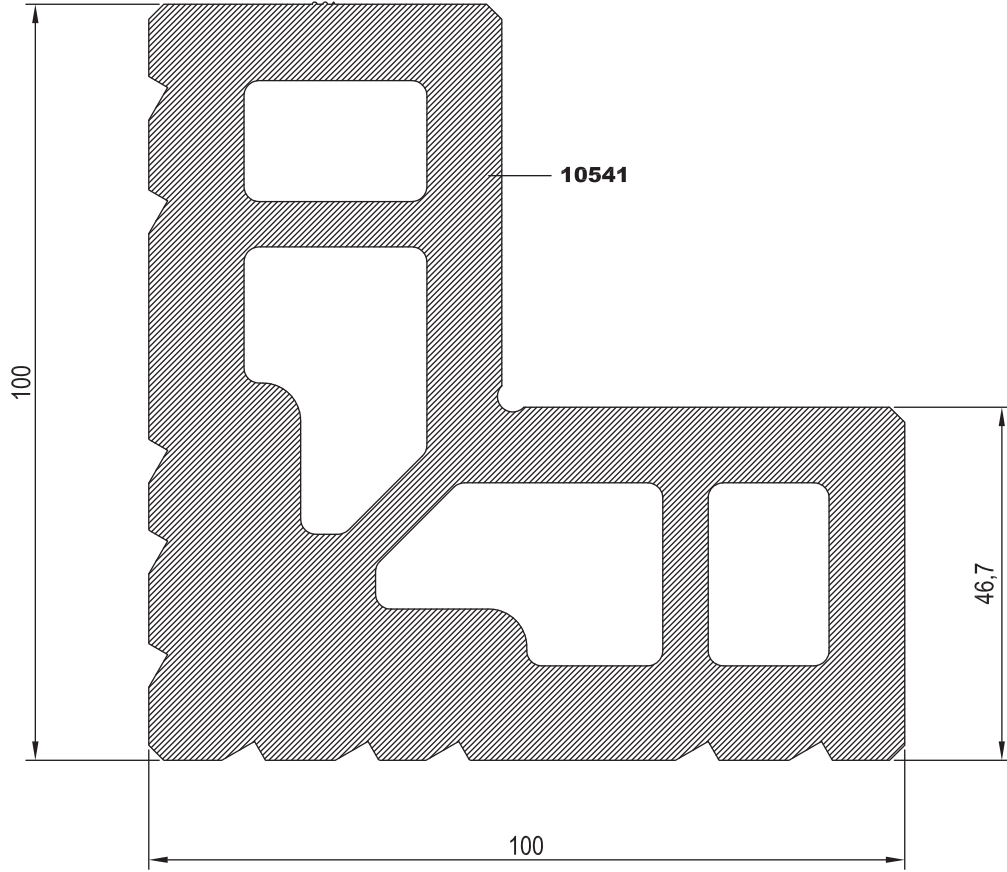


KOD	AĞIRLIK (kg/mt)	L m	KOD	AĞIRLIK (kg/mt)	L m	
25 G 15	0,282	6.00	25 G 19	0,314	6.00	
25 G 16	0,284	6.00	25 G 20	0,326	6.00	
25 G 17	0,289	6.00				
25 G 18	0,300	6.00				
25 G 08	0,309	6.00				



**RW55****RESCARA SİSTEM KÖŞE TAKOZ PROFİLLERİ**

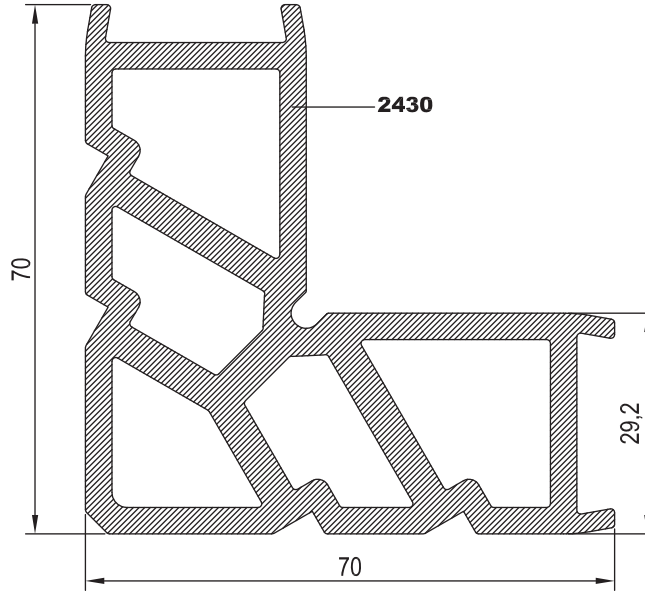
KOD	AĞIRLIK (kg/mt)	L m	KOD	AĞIRLIK (kg/mt)	L m	
25 L 27	13,237	6.00				

**25 L 27**

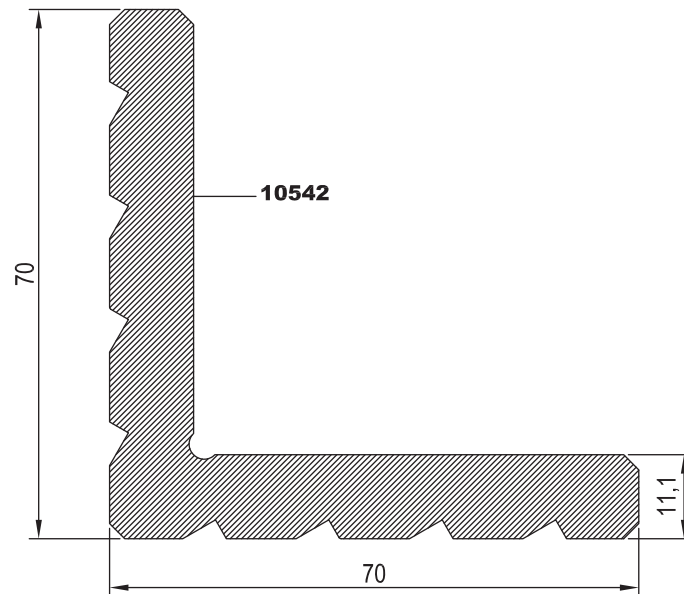


KOD	AĞIRLIK (kg/mt)	L m	KOD	AĞIRLIK (kg/mt)	L m	
25 L 32	3,702	6.00				
25 L 28	3,689	6.00				

25 L 32



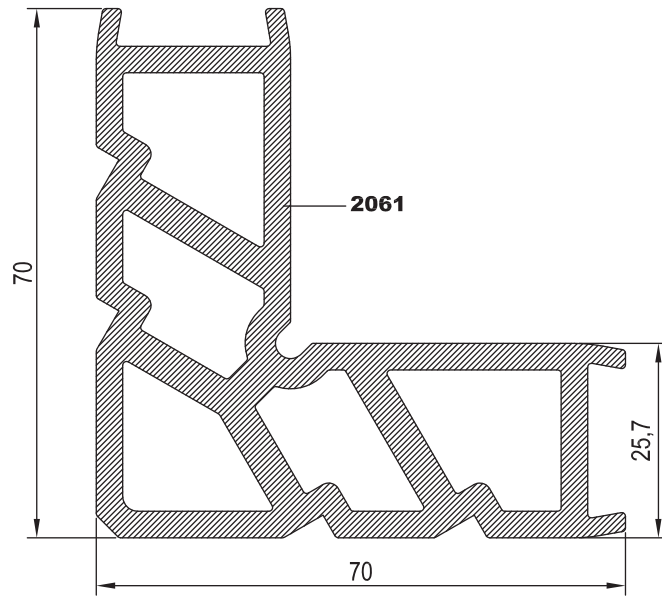
25 L 28



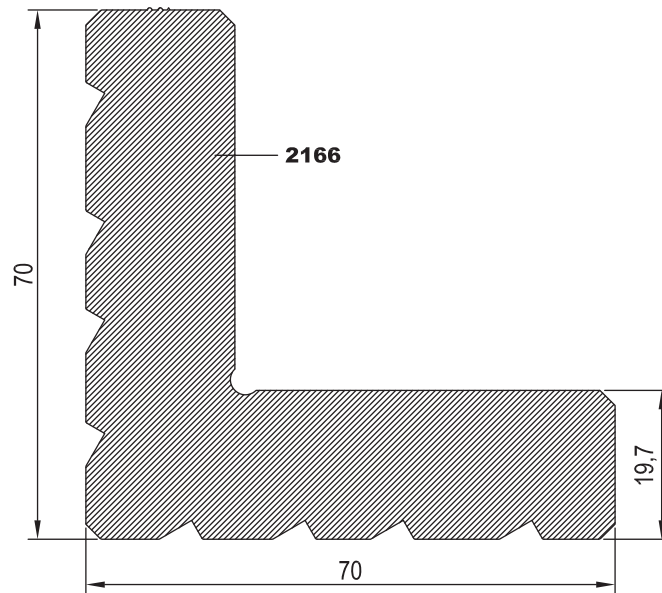


KOD	AĞIRLIK (kg/mt)	L m	KOD	AĞIRLIK (kg/mt)	L m	
25 L 16	3,554	6.00				
25 L 20	6,233	6.00				

25 L 16

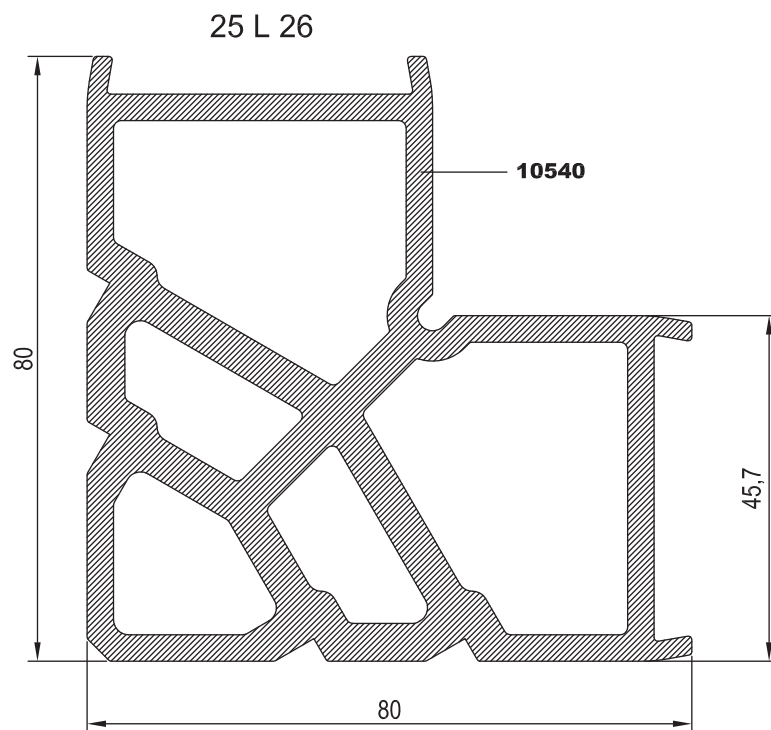
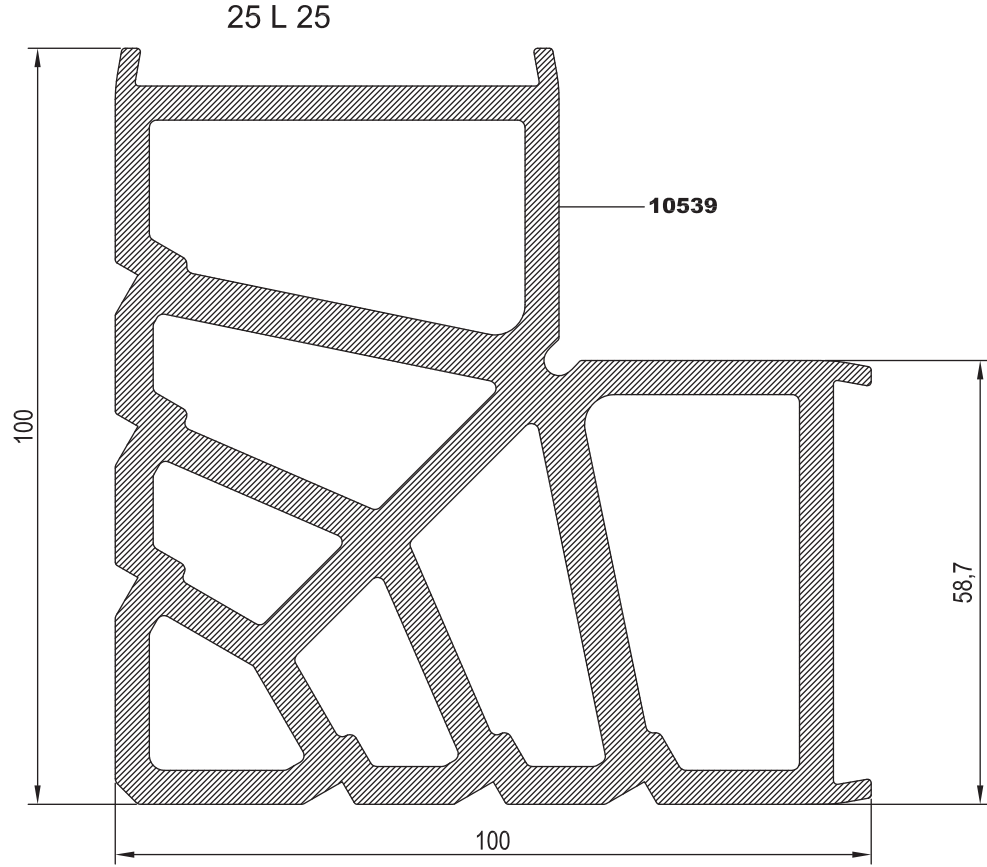


25 L 20



**RW55****RESCARA SİSTEM KÖŞE TAKOZ PROFİLLERİ**

KOD	AĞIRLIK (kg/mt)	L m	KOD	AĞIRLIK (kg/mt)	L m	
25 L 25	8,384	6.00				
25 L 26	4,870	6.00				





# MİMARİ KATALOG :

Alüminyum Kapı Pencere ve  
Giydirme Cephe Sistemleri



RESCARA  
SİSTEM  
PROFİL  
DETAYLARI

# RW55

EKONOMİK SERİ (1.4 mm.)

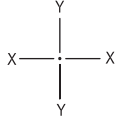
# RESCARA SİSTEM

Alüminyum Kapı Pencere ve  
Giydirme Cephe Sistemleri

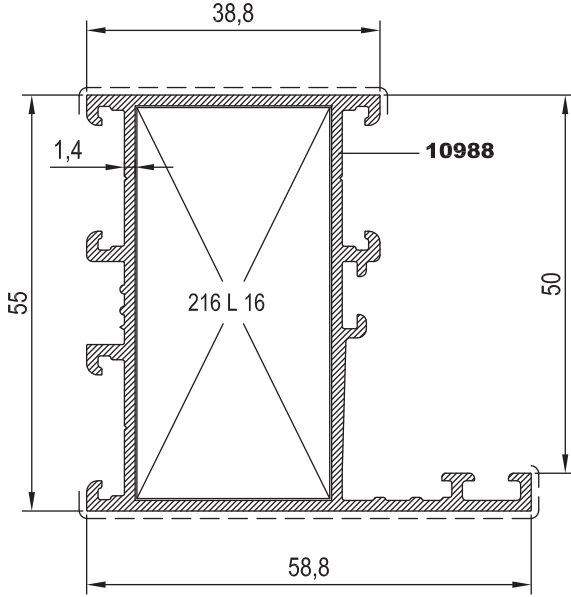




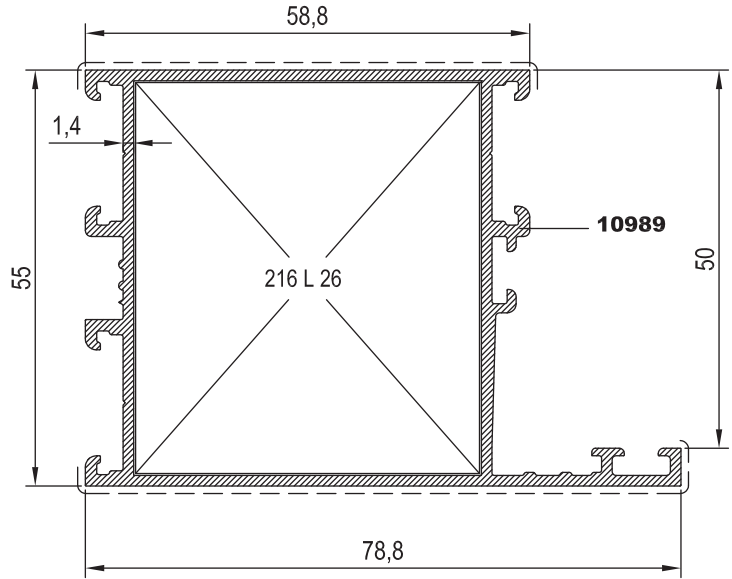
KOD	AĞIRLIK (kg/mt)	Jxx cm <sup>4</sup>	Jyy cm <sup>4</sup>	L m
55 F 08	0,984	15,042	9,902	6.00
55 F 09	1,136	19,101	24,585	6.00
55 F 11	1,172	23,482	22,086	6.00



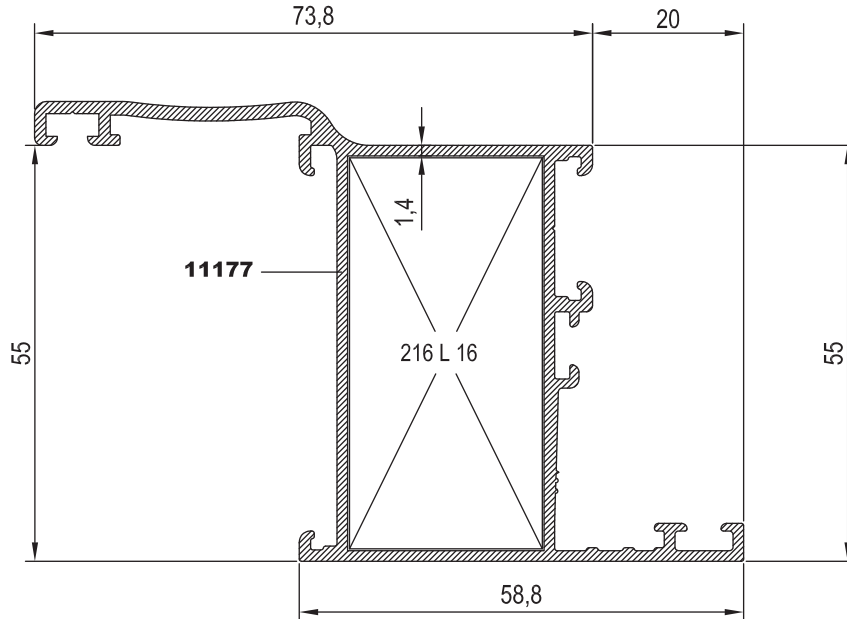
55 F 08





55 F 09



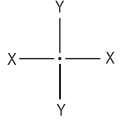
55 F 11



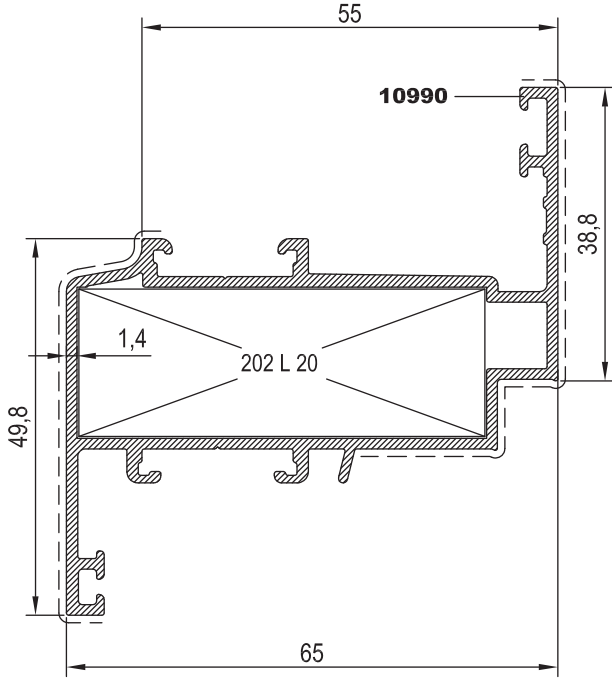
Nr	 L m	KEŞİM ÖLÇÜSÜ	 PARÇA KOD NUMARASI	
55 F 08	10988	25 L 16 (2061)	51,9 mm	216 L 16
55 F 09	10989	25 L 26 (10540)	51,9 mm	216 L 26
55 F 11	11177	25 L 16 (2061)	51,9 mm	216 L 16



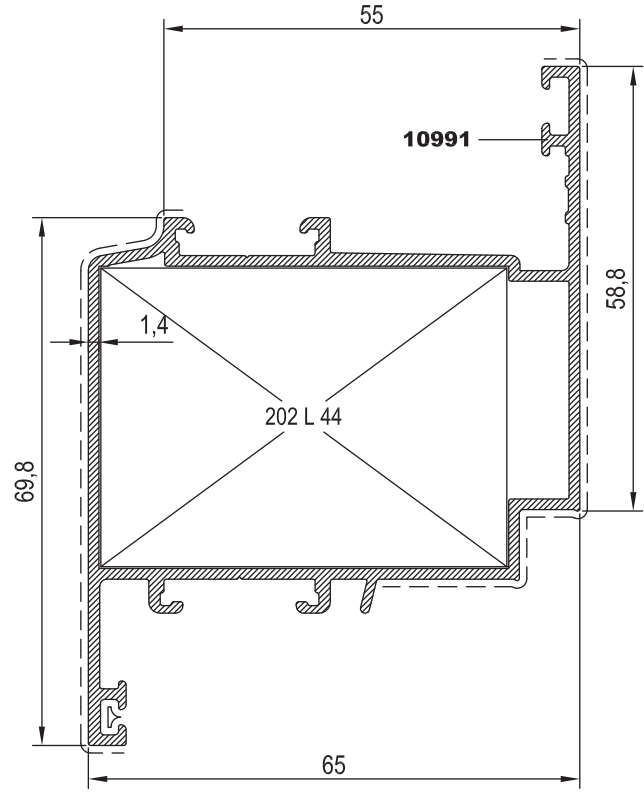
KOD	AĞIRLIK (kg/mt)	Jxx cm4	Jyy cm4	L m
55 V 08	1,073	9,889	22,301	6,00
55 V 09	1,225	24,809	27,968	6,00
55 V 10	1,216	24,658	25,536	6,00



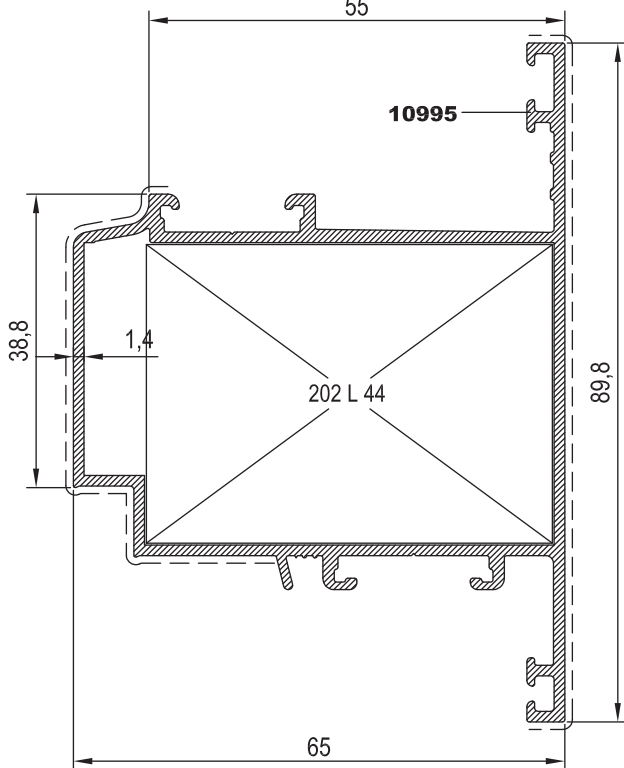
55 V 08





55 V 09



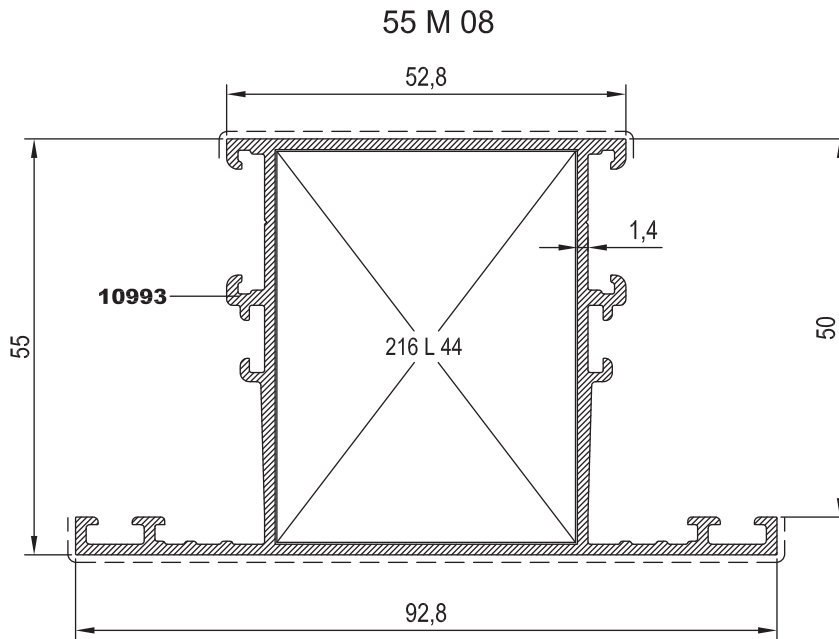
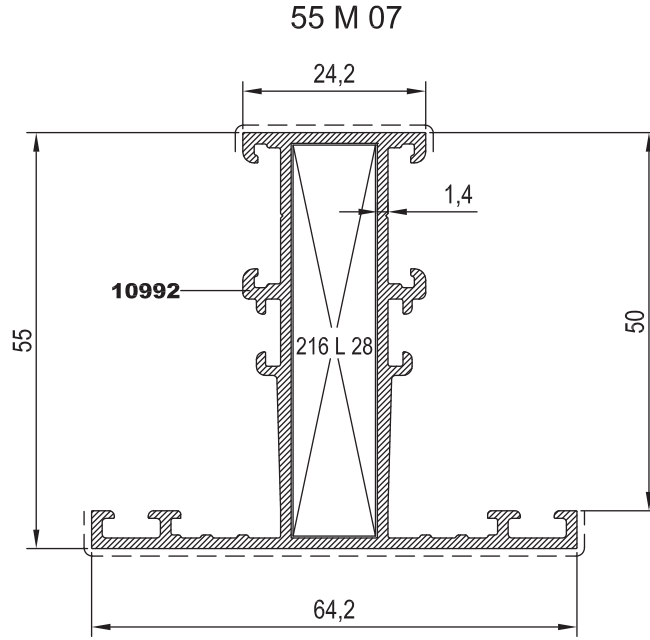
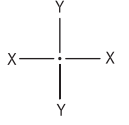
55 V 10







Nr	 L m	KEŞİM ÖLÇÜSÜ	 PARÇA KOD NUMARASI	
55 V 08	10990	25 L 20 (2166)	53,6 mm	202 L 20
55 V 09	10991	25 L 44 (10786)	53,6 mm	202 L 44
55 V 10	10995	25 L 44 (10786)	53,6 mm	202 L 44



KOD	AĞIRLIK (kg/mt)	Jxx cm <sup>4</sup>	Jyy cm <sup>4</sup>	L m
55 M 07	0,980	13,943	6,566	6.00
55 M 08	1,197	19,890	25,844	6.00

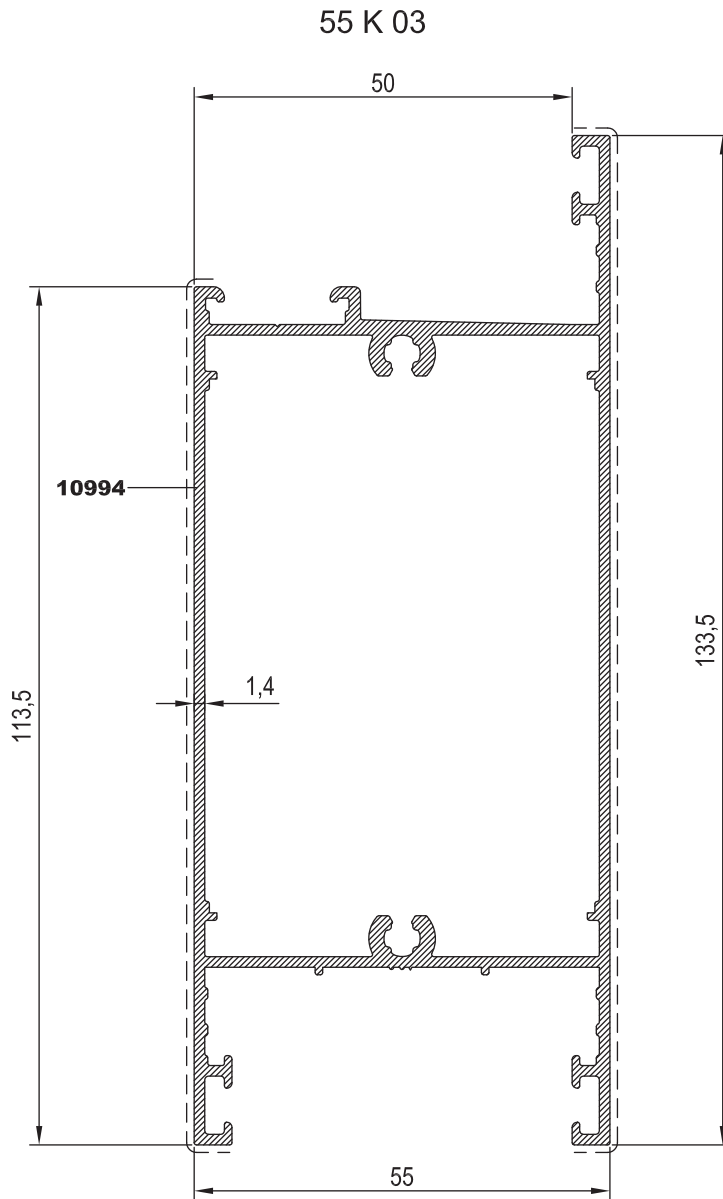
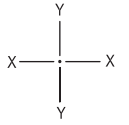


Nr	 L m	KESİM ÖLÇÜSÜ	 PARÇA KOD NUMARASI	
55 M 07	10992	25 J 07(10652)	10,9 mm	152 J 07
55 M 08	10993	25 J 07(10652)	39,7 mm	187 J 07

Nr	 L m	KESİM ÖLÇÜSÜ	 PARÇA KOD NUMARASI	
55 M 07	10992	25 L 28 (10542)	51,9 mm	216 L 28
55 M 08	10993	25 L 44 (10786)	51,9 mm	216 L 44

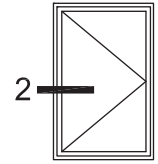
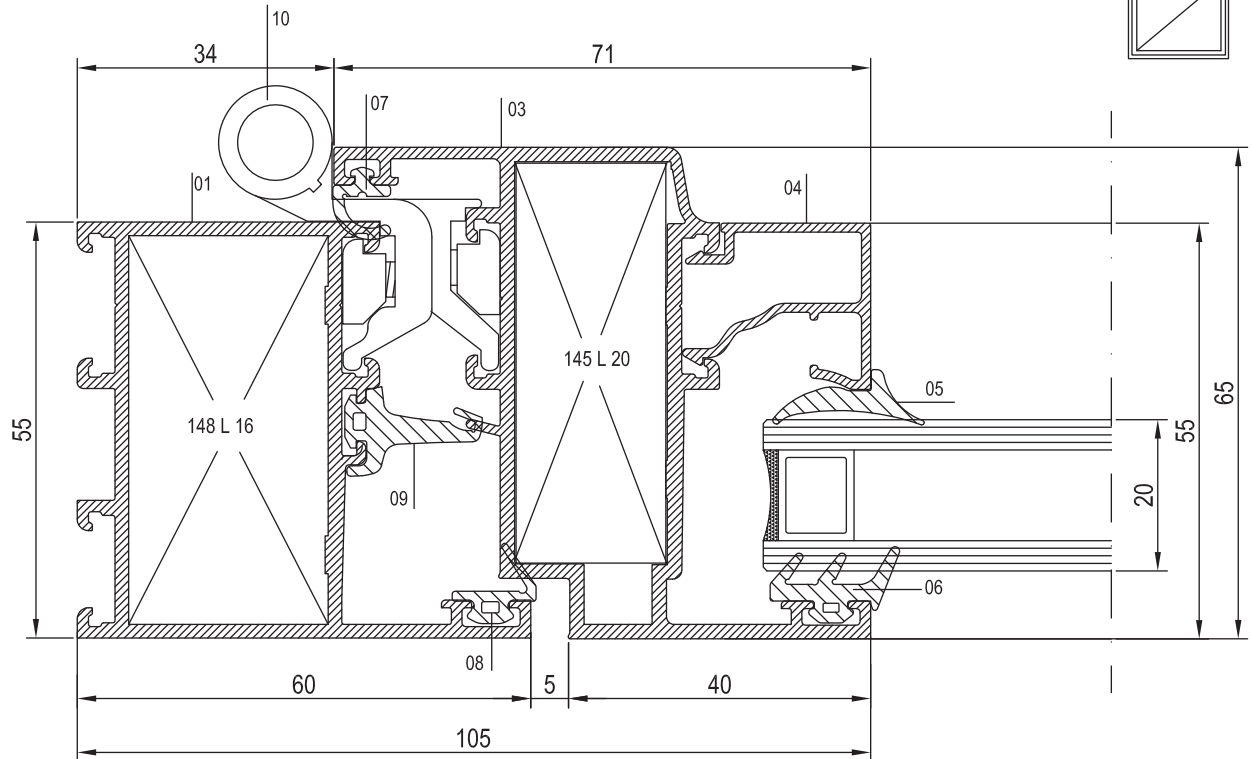
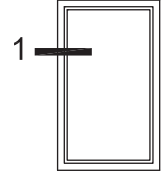
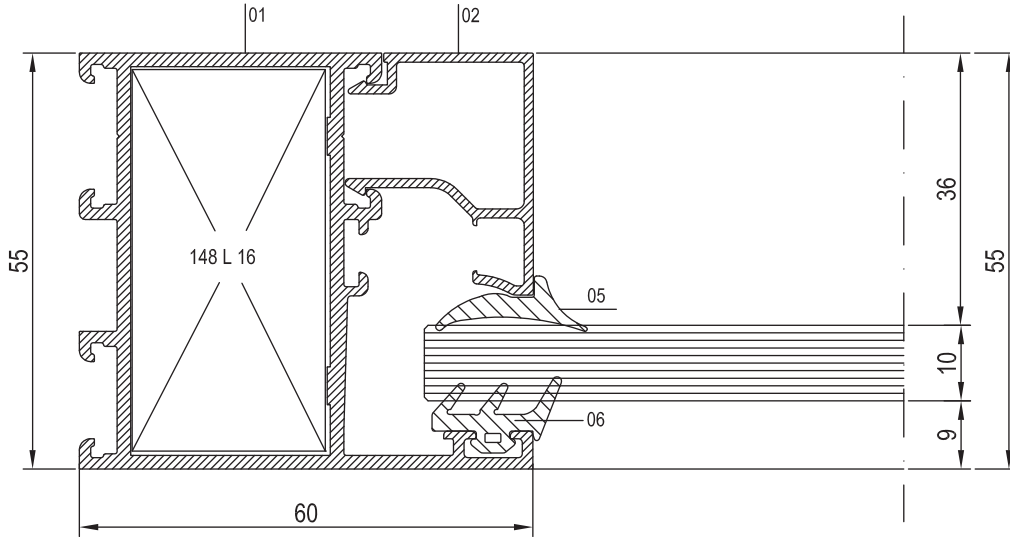
**RW55****RESCARA SİSTEM ETEK PROFİLLERİ**

KOD	AĞIRLIK (kg/mt)	Jxx cm4	Jyy cm4	L m
55 K 03	1,702	-----	-----	6,00



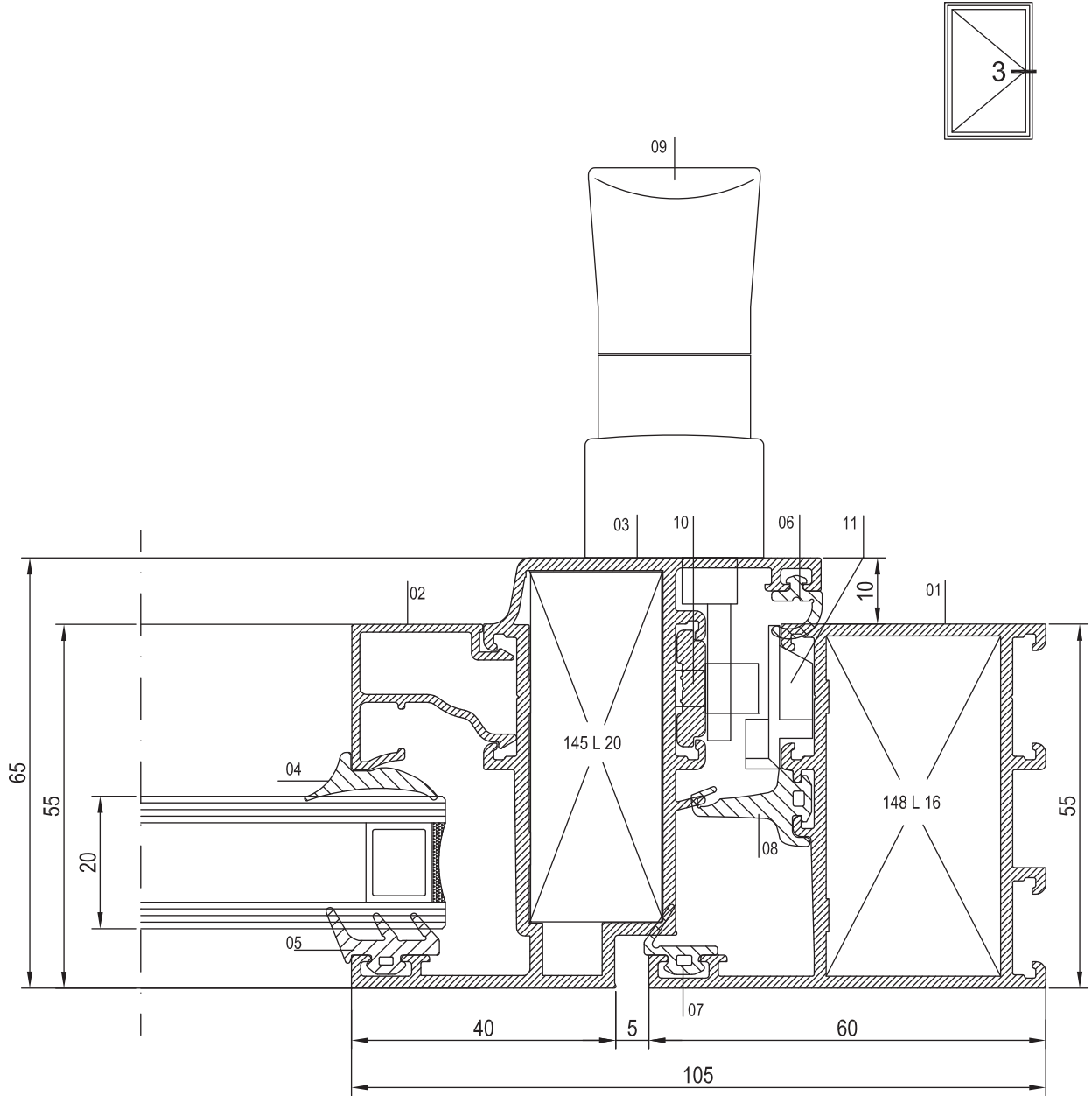


NO	KOD	TANIMLAMA	NO	KOD	TANIMLAMA	NO	KOD	TANIMLAMA
01	55 F 01	KASA PROFİLİ	06	01.16.02	DIŞ CAM FİTİLİ			
02	25 G 08	CAM ÇITA PROFİLİ	07	01.18.04	İÇ BİNİ FİTİLİ			
03	55 V 02	KANAT PROFİLİ	08	01.18.03	DIŞ BİNİ FİTİLİ			
04	25 G 14	CAM ÇITA PROFİLİ	09	01.19.04	TOZLUK FİTİLİ			
05	01.17.04	İÇ CAM FİTİLİ	10	15.01.03	PENCERE MENTEŞESİ			





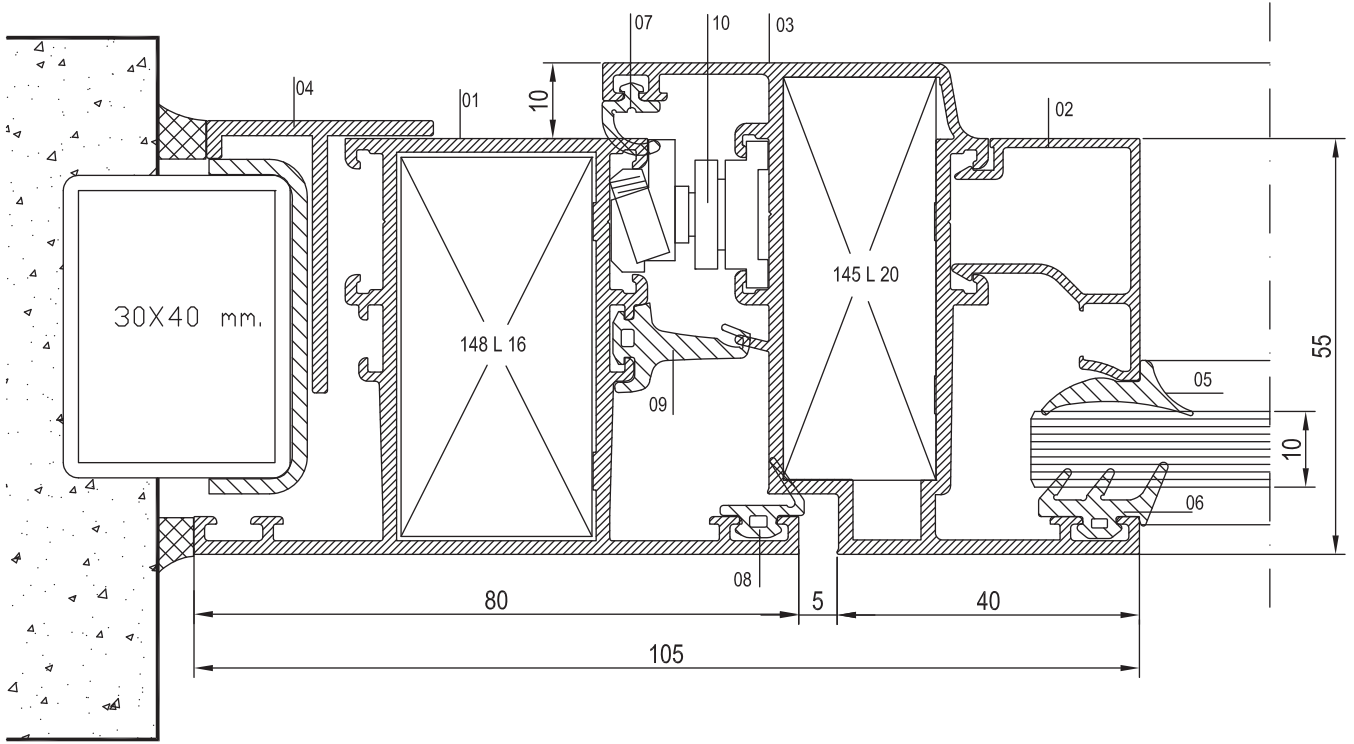
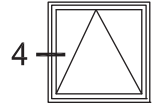
NO	KOD	TANIMLAMA	NO	KOD	TANIMLAMA	NO	KOD	TANIMLAMA
01	55 F 01	KASA PROFİLİ	06	01.18.04	İÇ BİNI FİTİLİ	11	07.09.01	AYARLI PİM KARŞILIĞI
02	25 G 14	CAM ÇITA PROFİLİ	07	01.18.03	DIŞ BİNI FİTİLİ			
03	55 V 02	KANAT PROFİLİ	08	01.19.04	TOZLUK FİTİLİ			
04	01.17.04	İÇ CAM FİTİLİ	09	07.05.12	PENCERE KOLU			
05	01.16.02	DIŞ CAM FİTİLİ	10	25 I 04	TIJ PROFİLİ			





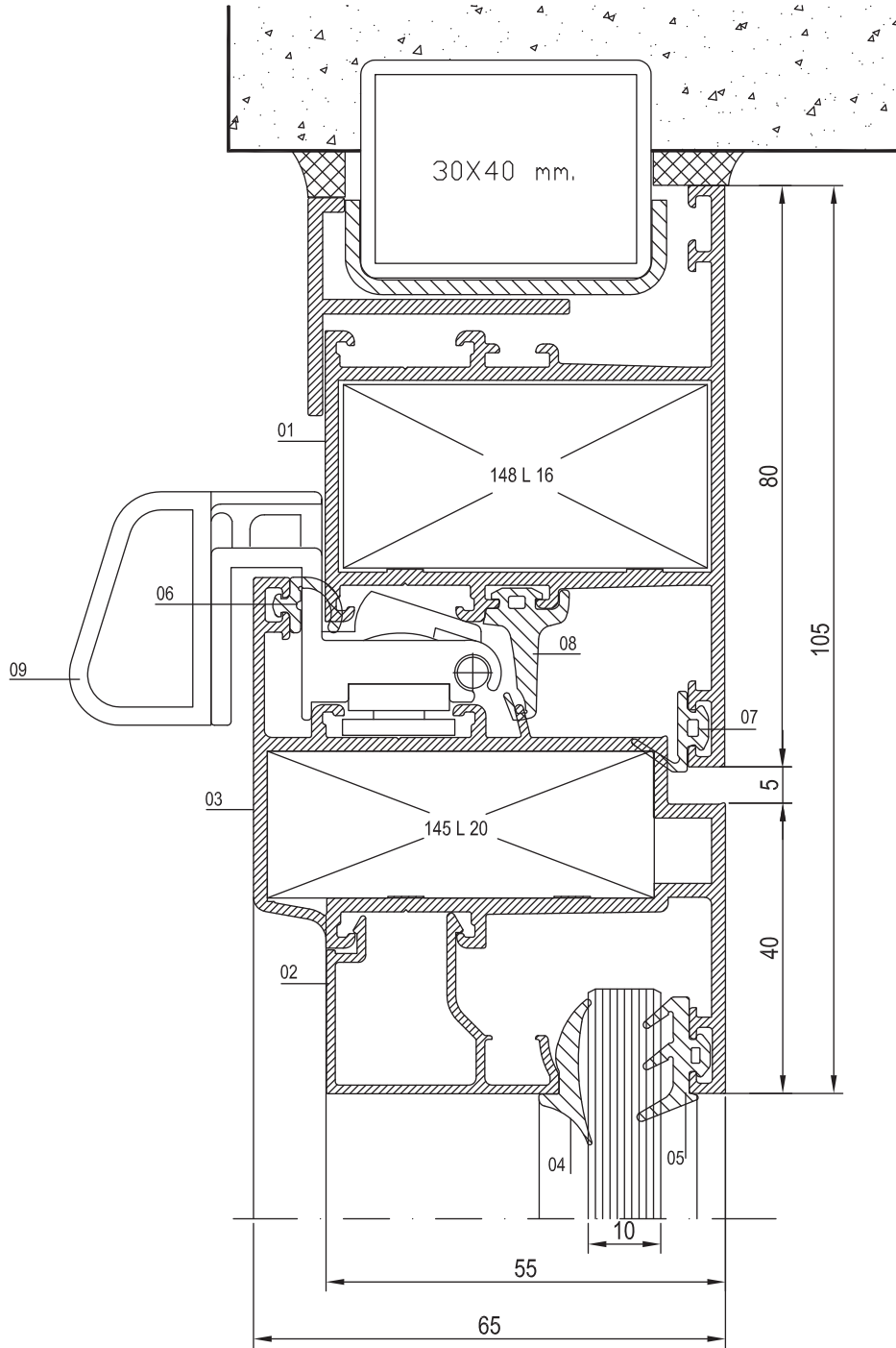
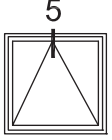


NO	KOD	TANIMLAMA	NO	KOD	TANIMLAMA	NO	KOD	TANIMLAMA
01	55 M 02	ORTA KAYIT PROFİLİ	06	01.16.02	DIŞ CAM FİTİLİ			
02	25 G 08	CAM ÇİTA PROFİLİ	07	01.18.04	İÇ BİNİ FİTİLİ			
03	55 V 02	KANAT PROFİLİ	08	01.18.03	DIŞ BİNİ FİTİLİ			
04	2729	T PROFİLİ	09	01.19.04	TOZLUK FİTİLİ			
05	01.17.04	İÇ CAM FİTİLİ	10	07.07.02	VASİSTAS AKSESUARİ			



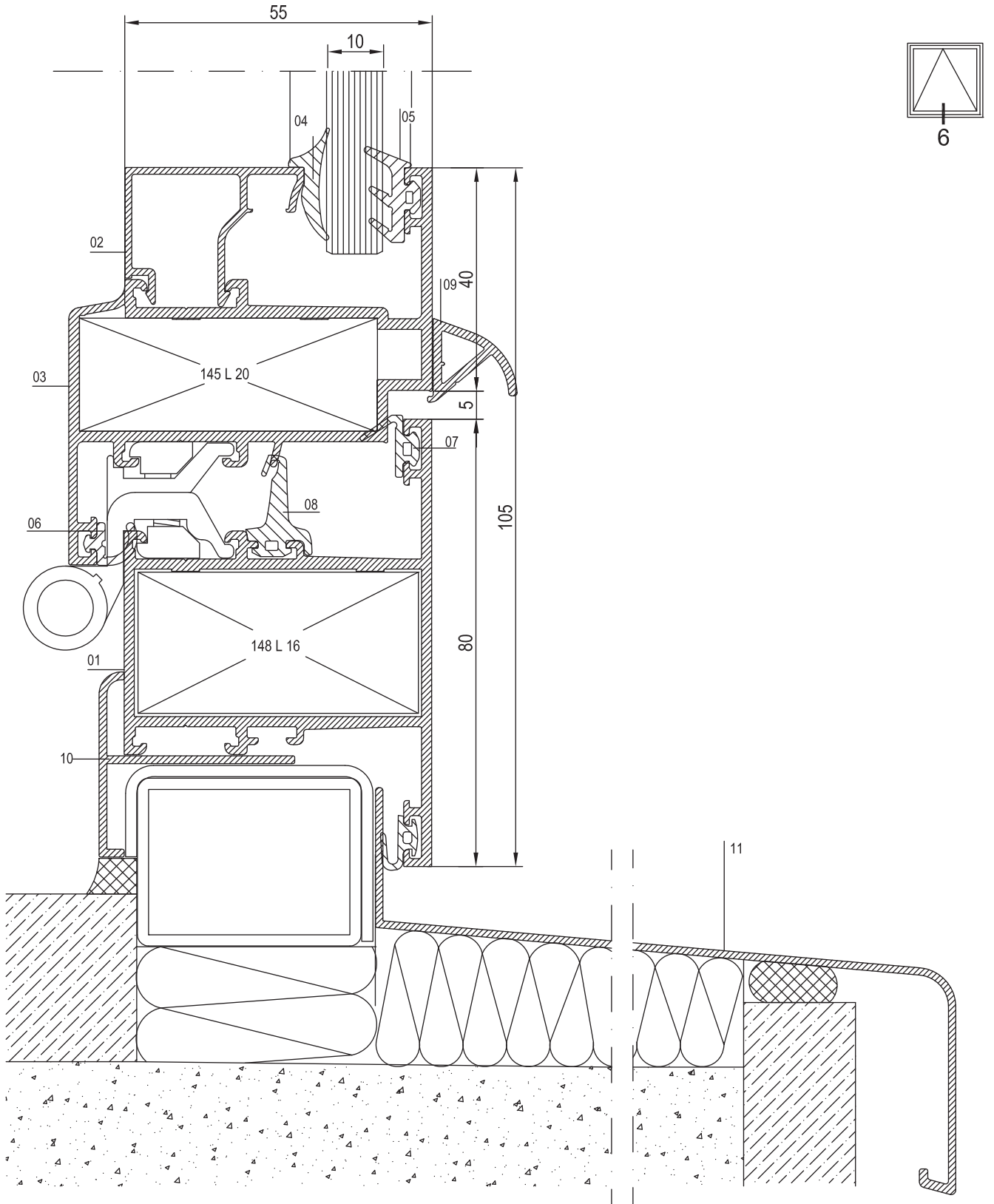


NO	KOD	TANIMLAMA	NO	KOD	TANIMLAMA	NO	KOD	TANIMLAMA
01	55 M 02	ORTA KAYIT PROFİLİ	06	01.18.04	İÇ BİNLİ FİTİLİ			
02	25 G 08	CAM ÇİTA PROFİLİ	07	01.18.03	DIŞ BİNLİ FİTİLİ			
03	55 V 02	KANAT PROFİLİ	08	01.19.04	TOZLUK FİTİLİ			
04	01.17.04	İÇ CAM FİTİLİ	09	07.08.01	VASİSTAS MANDALI			
05	01.16.02	DIŞ CAM FİTİLİ						



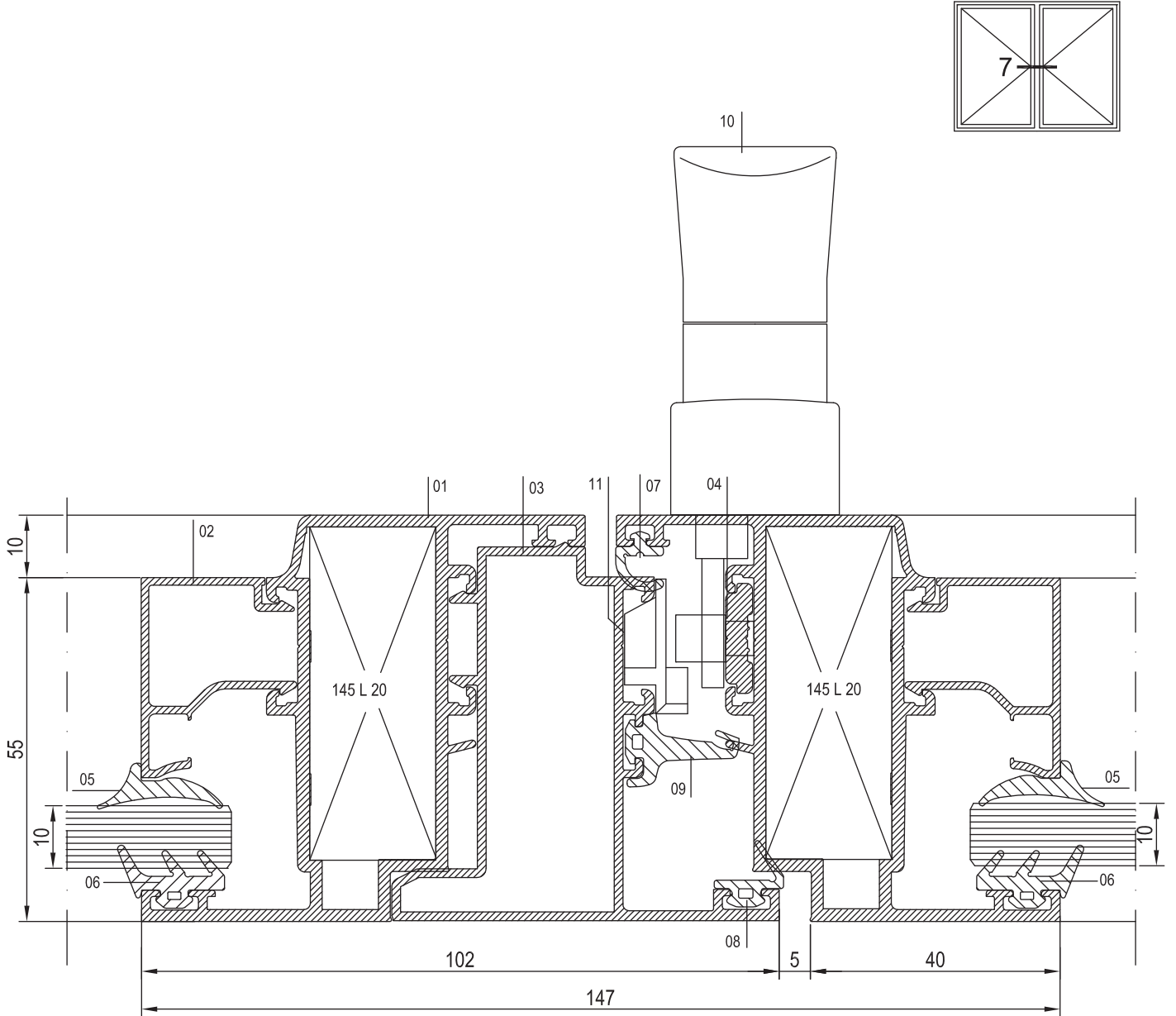


NO	KOD	TANIMLAMA	NO	KOD	TANIMLAMA	NO	KOD	TANIMLAMA
01	55 M 02	ORTA KAYIT PROFİLİ	06	01.18.04	İÇ BİNİ FİTİLİ			
02	25 G 08	CAM ÇITA PROFİLİ	07	01.18.03	DIŞ BİNİ FİTİLİ			
03	55 V 02	KANAT PROFİLİ	08	01.19.04	TOZLUK FİTİLİ			
04	01.17.04	İÇ CAM FİTİLİ	09	25 P 01	DAMLALIK PROFİLİ			
05	01.16.02	DIŞ CAM FİTİLİ	10	2018	T PROFİLİ			
			11	3873	DENİZLİK PROFİLİ			



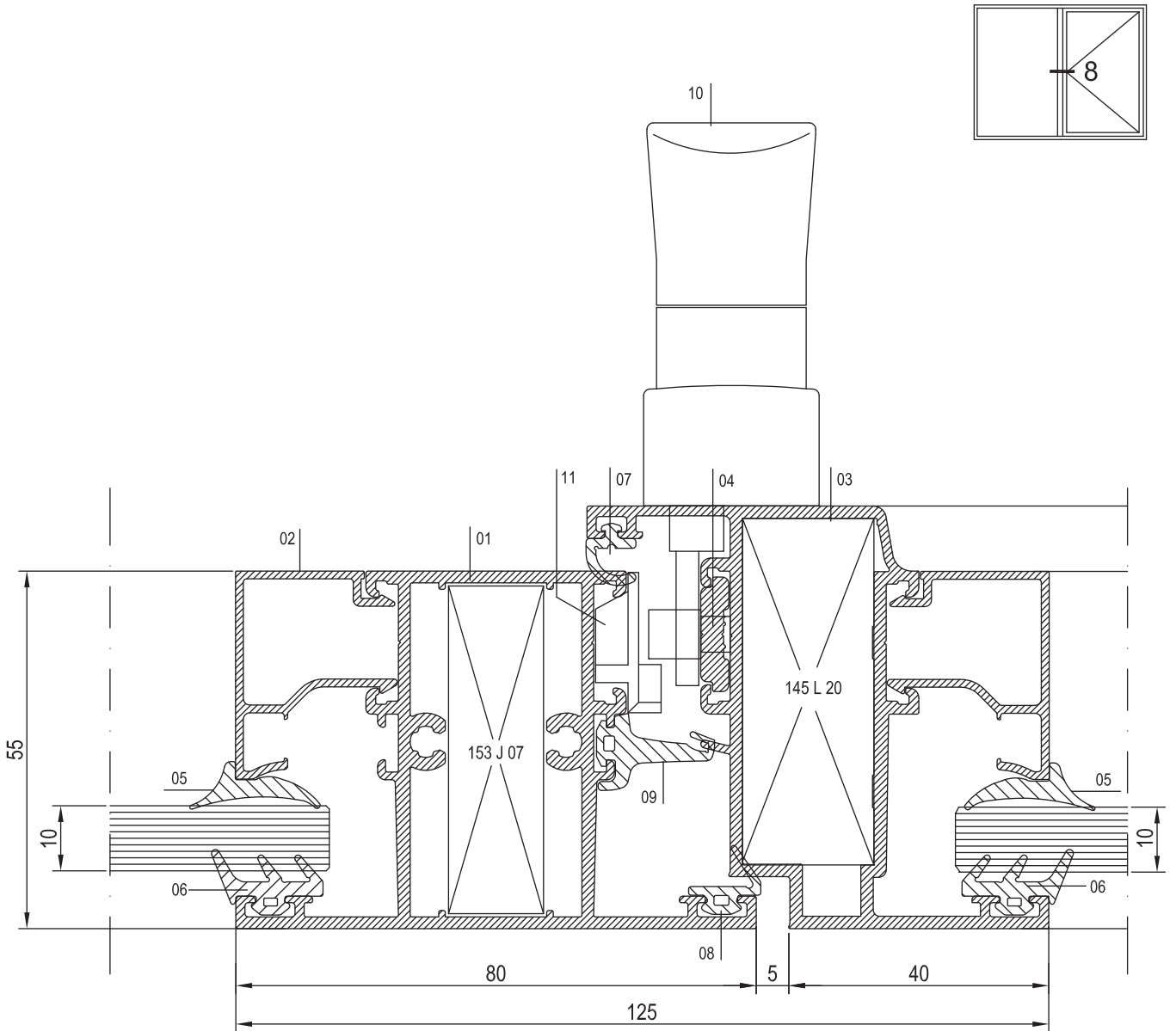


NO	KOD	TANIMLAMA	NO	KOD	TANIMLAMA	NO	KOD	TANIMLAMA
01	55 V 02	KANAT PROFİLİ	06	01.16.02	DIŞ CAM FİTİLİ	11	07.09.01	AYARLI PİM KARŞILIĞI
02	25 G 08	CAM ÇITA PROFİLİ	07	01.18.04	İÇ BİNİ FİTİLİ			
03	55 A 01	ADAPTÖR PROFİLİ	08	01.18.03	DIŞ BİNİ FİTİLİ			
04	25 I 04	TIJ PROFİLİ	09	01.19.04	TOZLUK FİTİLİ			
05	01.17.04	İÇ CAM FİTİLİ	10	07.05.12	PENCERE KOLU			



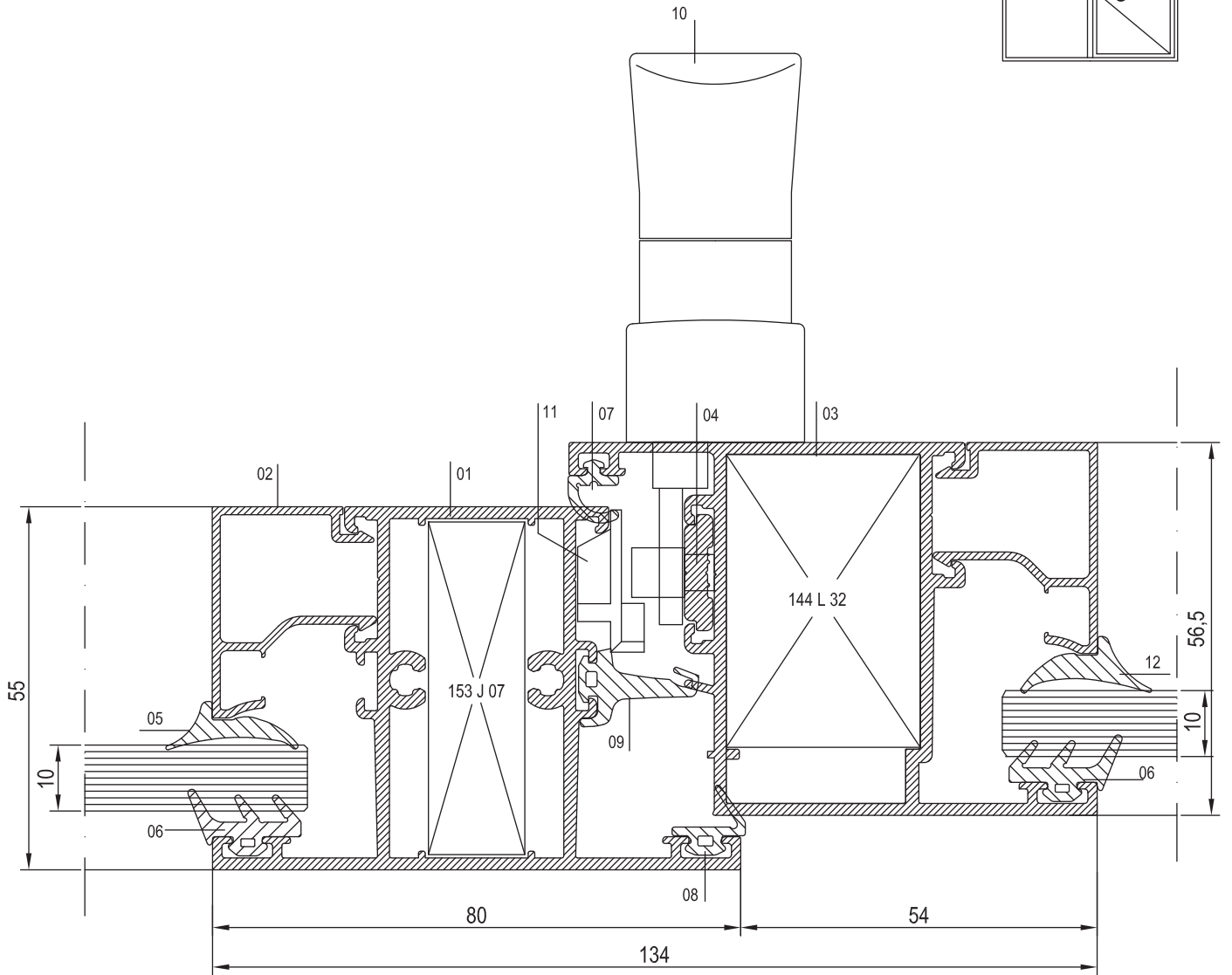
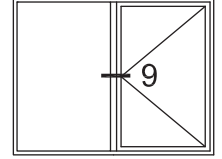


NO	KOD	TANIMLAMA	NO	KOD	TANIMLAMA	NO	KOD	TANIMLAMA
01	55 M 05	ORTA KAYIT PROFİLİ	06	01.16.02	DIŞ CAM FİTİLİ	11	07.09.01	AYARLI PİM KARŞILIĞI
02	25 G 08	CAM ÇITA PROFİLİ	07	01.18.04	İÇ BİNİ FİTİLİ			
03	55 V 02	KANAT PROFİLİ	08	01.18.03	DIŞ BİNİ FİTİLİ			
04	25 I 04	TİJ PROFİLİ	09	01.19.04	TOZLUK FİTİLİ			
05	01.17.04	İÇ CAM FİTİLİ	10	07.05.12	PENCERE KOLU			



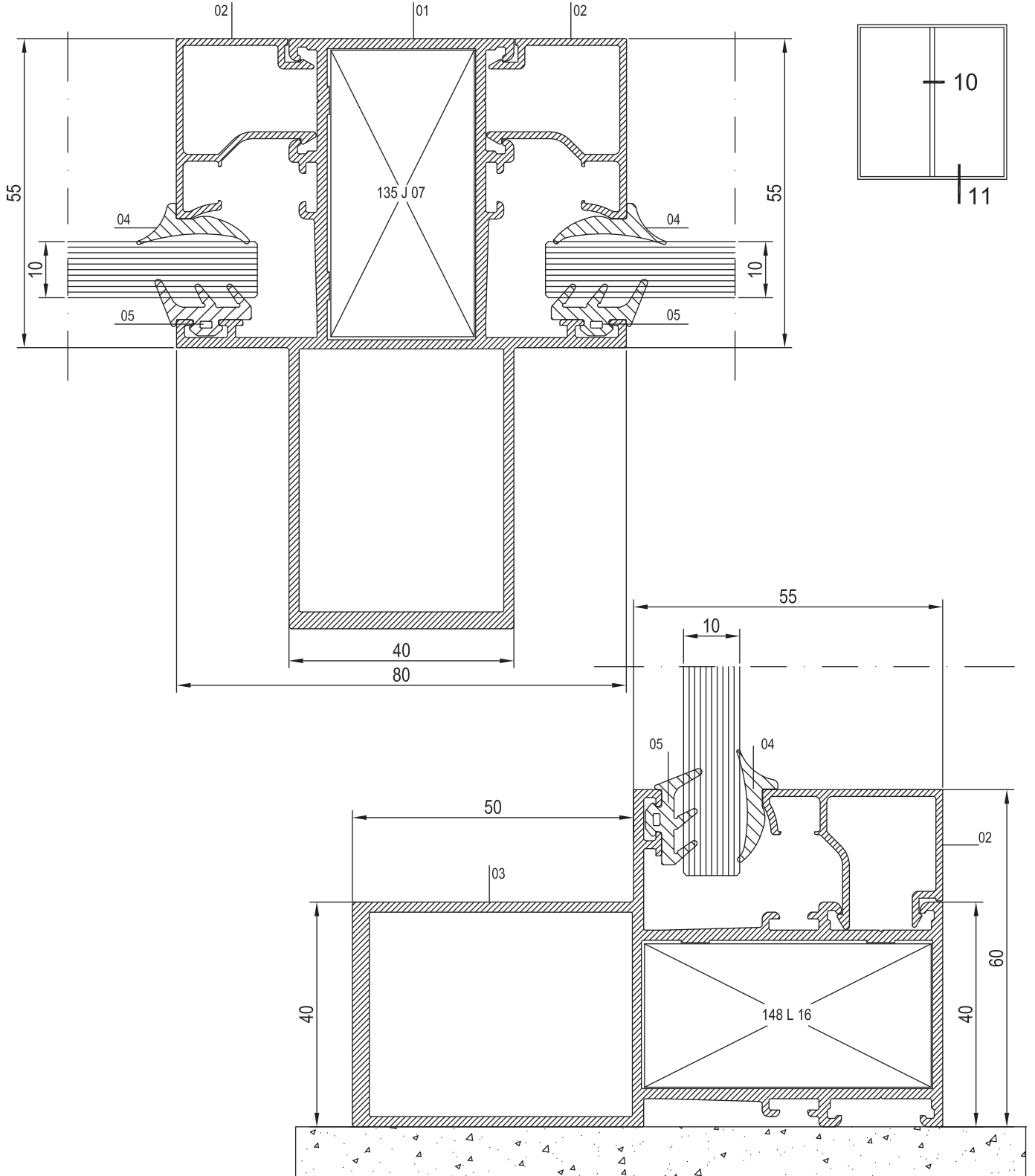


NO	KOD	TANIMLAMA	NO	KOD	TANIMLAMA	NO	KOD	TANIMLAMA
01	55 M 05	ORTA KAYIT PROFİLİ	06	01.16.02	DIŞ CAM FİTİLİ	11	07.09.01	AYARLI PİM KARŞILIĞI
02	25 G 08	CAM ÇITA PROFİLİ	07	01.18.04	İÇ BİNI FİTİLİ	12	01.17.05	İÇ CAM FİTİLİ
03	55 V 01	KANAT PROFİLİ	08	01.18.03	DIŞ BİNI FİTİLİ			
04	25 I 04	TİJ PROFİLİ	09	01.19.04	TOZLUK FİTİLİ			
05	01.17.04	İÇ CAM FİTİLİ	10	07.05.12	PENCERE KOLU			



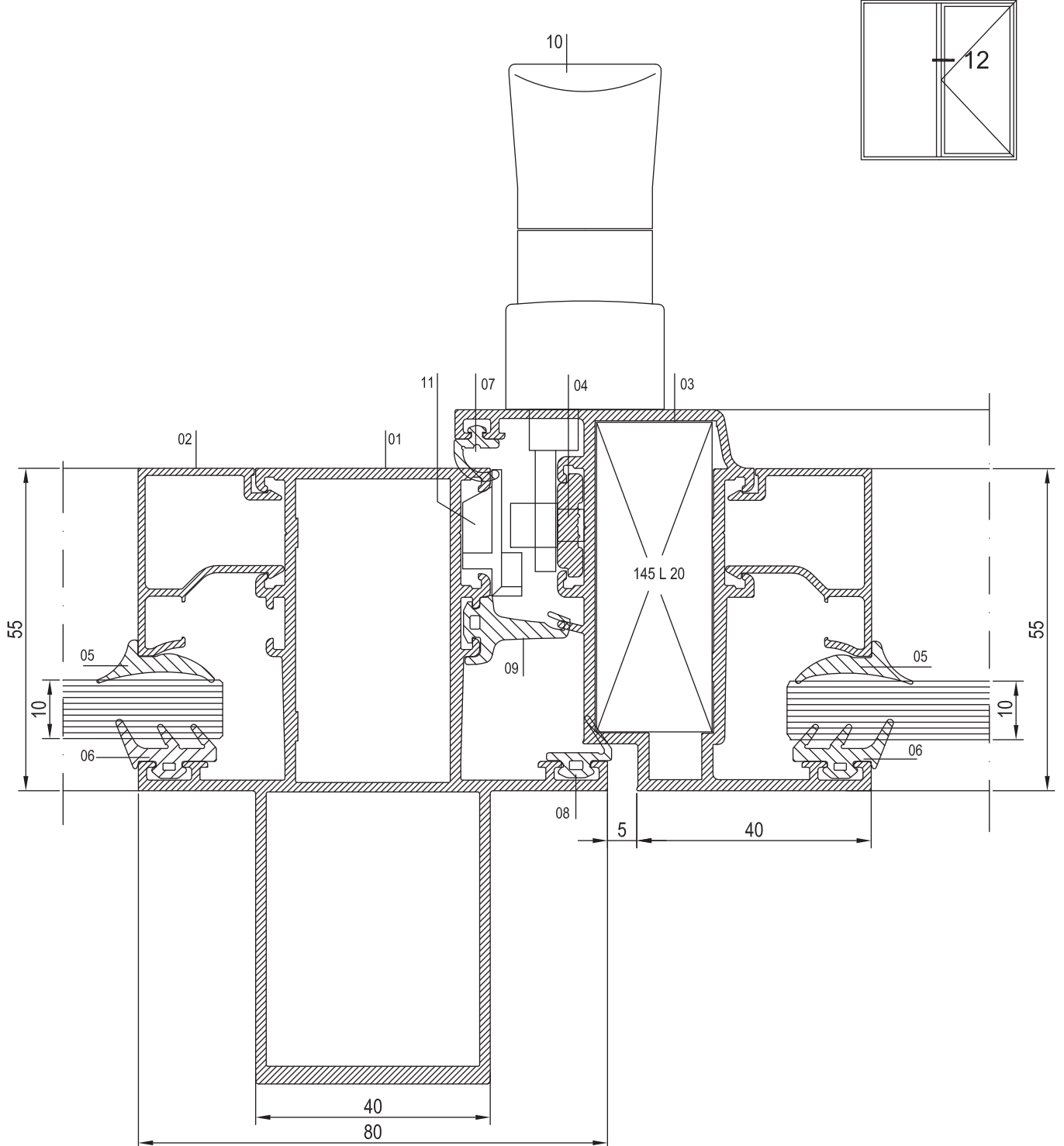


NO	KOD	TANIMLAMA	NO	KOD	TANIMLAMA	NO	KOD	TANIMLAMA
01	55 M 06	ORTA KAYIT PROFİLİ						
02	25 G 08	CAM ÇİTA PROFİLİ						
03	55 F 06	KASA PROFİLİ						
04	01.17.04	İÇ CAM FİTİLİ						
05	01.16.02	DIŞ CAM FİTİLİ						





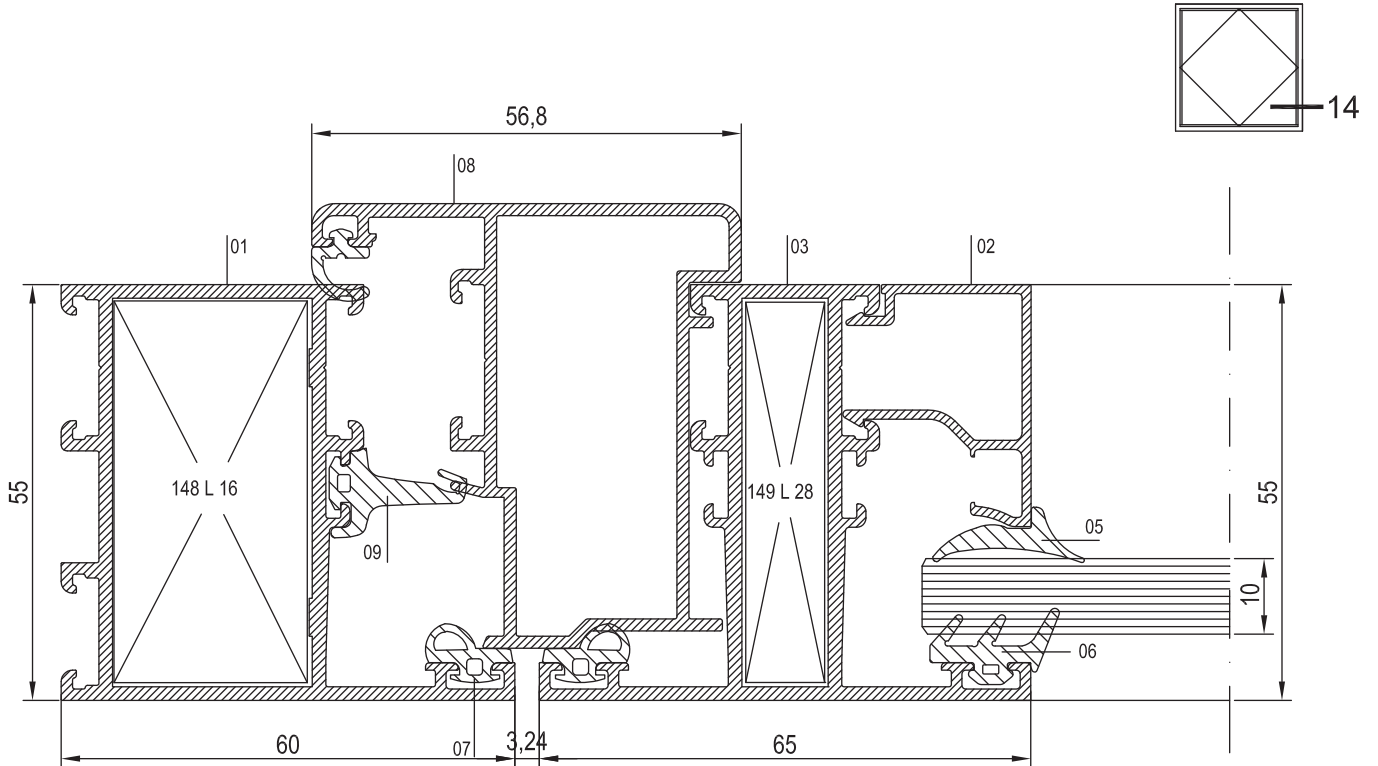
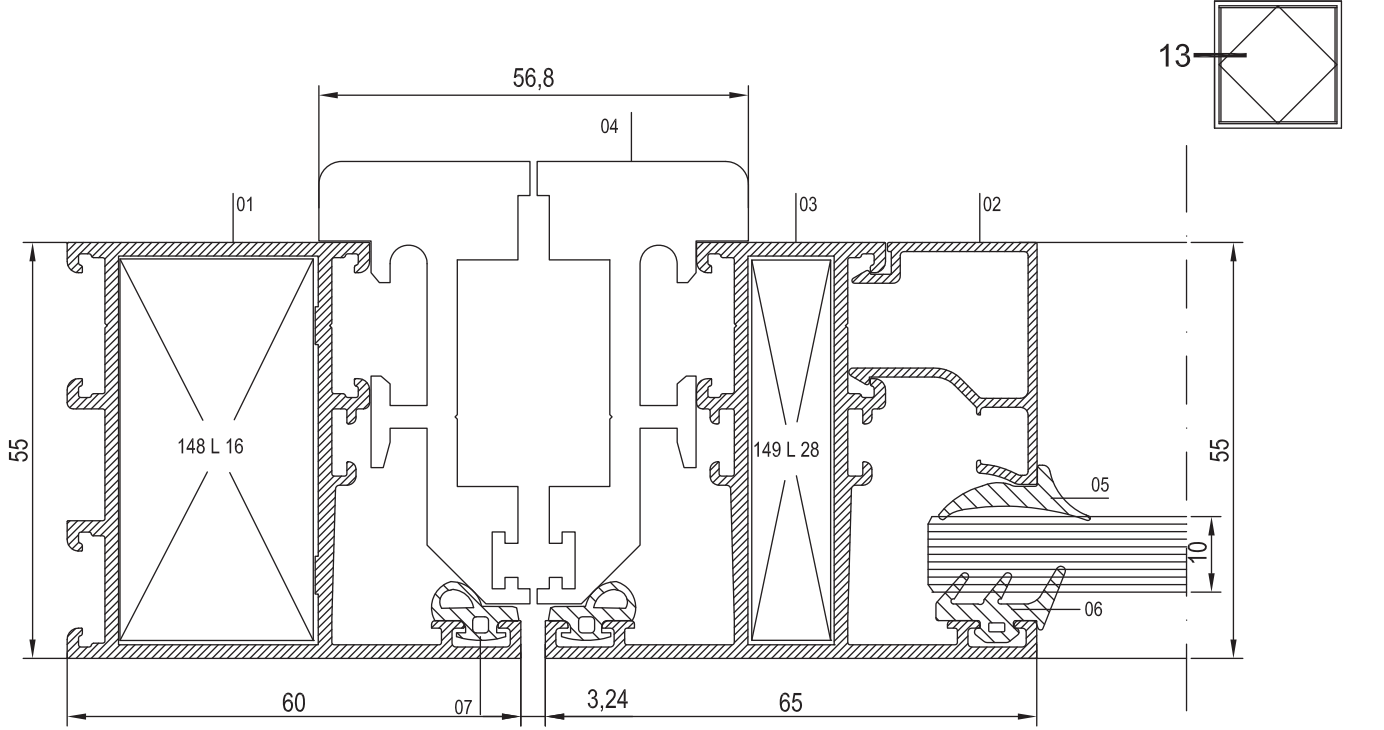
NO	KOD	TANIMLAMA	NO	KOD	TANIMLAMA	NO	KOD	TANIMLAMA
01	55 M 06	ORTA KAYIT PROFİLİ	06	01.16.02	DIŞ CAM FİTİLİ	11	07.09.01	AYARLI PİM KARŞILIĞI
02	25 G 08	CAM ÇITA PROFİLİ	07	01.18.04	İÇ BİNİ FİTİLİ			
03	55 V 02	KANAT PROFİLİ	08	01.18.03	DIŞ BİNİ FİTİLİ			
04	25 I 04	TİJ PROFİLİ	09	01.19.04	TOZLUK FİTİLİ			
05	01.17.04	İÇ CAM FİTİLİ	10	07.05.12	PENCERE KOLU			





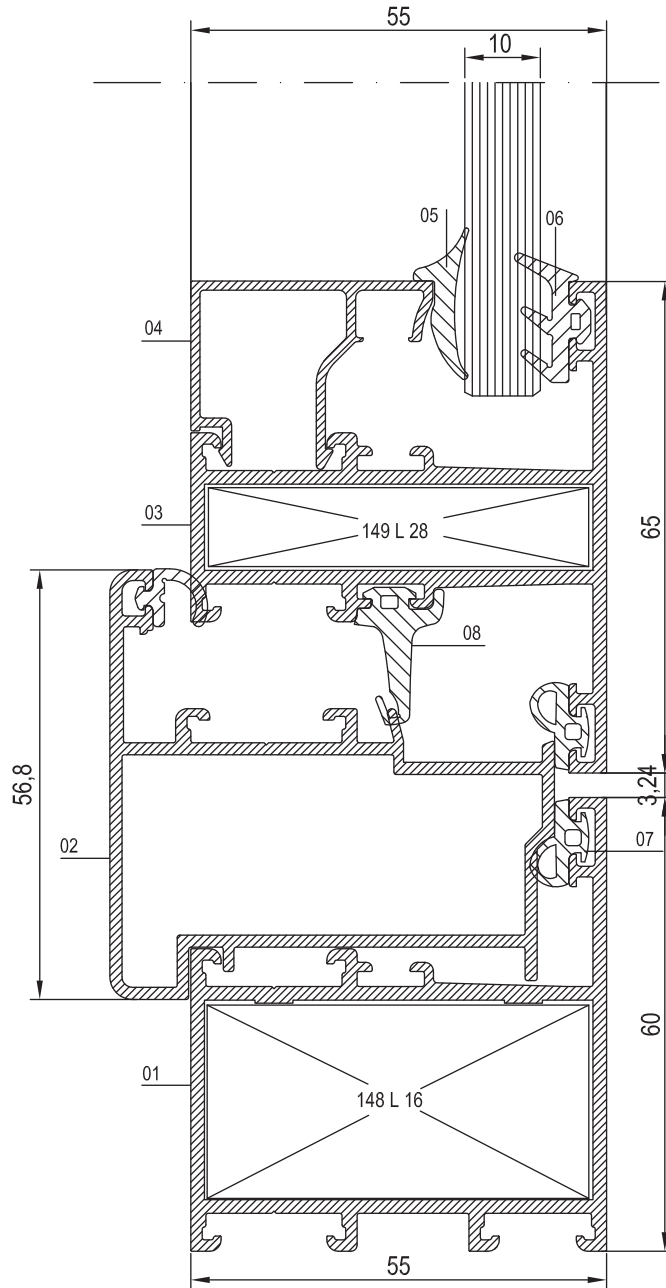


NO	KOD	TANIMLAMA	NO	KOD	TANIMLAMA	NO	KOD	TANIMLAMA
01	55 F 01	KASA PROFİLİ	06	01.16.02	DIŞ CAM FİTİLİ			
02	25 G 08	CAM ÇTA PROFİLİ	07	01.18.06	BİNİ FİTİLİ			
03	55 M 01	ORTA KAYIT PROFİLİ	08	55 A 12c	PİVOT ADAPTÖR PROFİLİ			
04	15.03.01	PİVOT MENTEŞE	09	01.19.04	TOZLUK FİTİLİ			
05	01.17.04	İÇ CAM FİTİLİ						



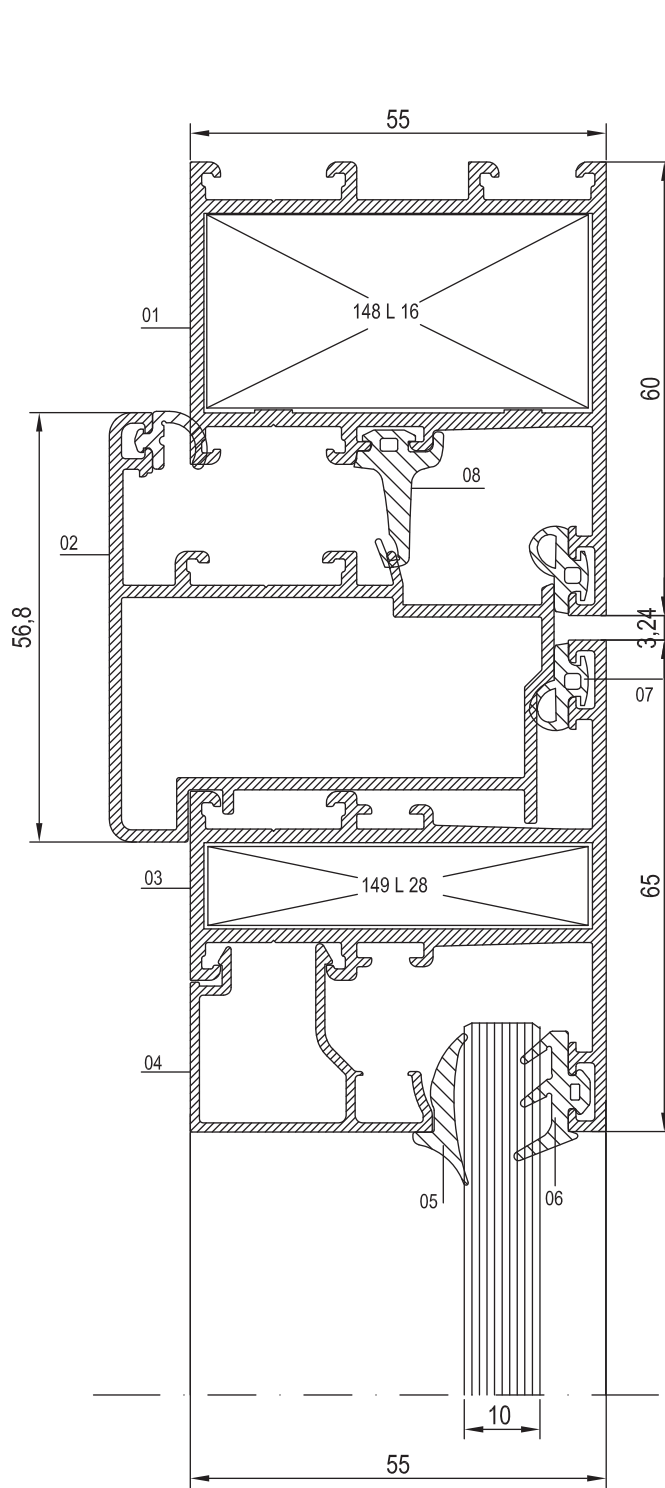


NO	KOD	TANIMLAMA	NO	KOD	TANIMLAMA	NO	KOD	TANIMLAMA
01	55 F 01	KASA PROFİLİ	06	01.16.02	DIŞ CAM FİTİLİ			
02	55 A 12	PİVOT ADAPTÖR PROFİLİ	07	01.18.06	BİNİ FİTİLİ			
03	55 M 01	ORTA KAYIT PROFİLİ	08	01.19.04	TOZLUK FİTİLİ			
04	25 G 08	CAM ÇİTA PROFİLİ						
05	01.17.04	İÇ CAM FİTİLİ						



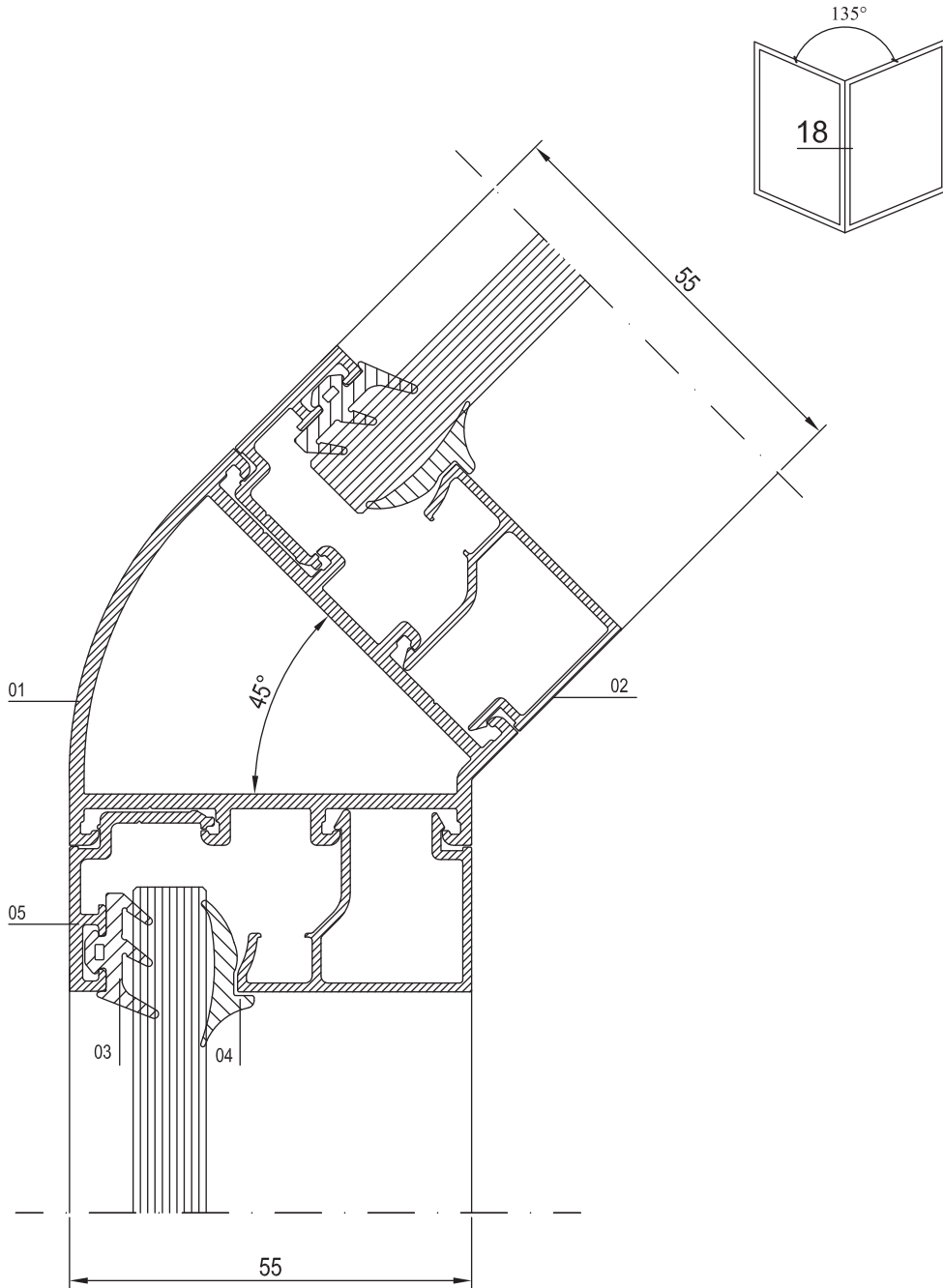


NO	KOD	TANIMLAMA	NO	KOD	TANIMLAMA	NO	KOD	TANIMLAMA
01	55 F 01	KASA PROFİLİ	06	01.16.02	DIŞ CAM FİTİLİ			
02	55 A 12	PİVOT ADAPTÖR PROFİLİ	07	01.18.06	BİNI FİTİLİ			
03	55 M 01	ORTA KAYIT PROFİLİ	08	01.19.04	TOZLUK FİTİLİ			
04	25 G 08	CAM ÇITA PROFİLİ						
05	01.17.04	İÇ CAM FİTİLİ						



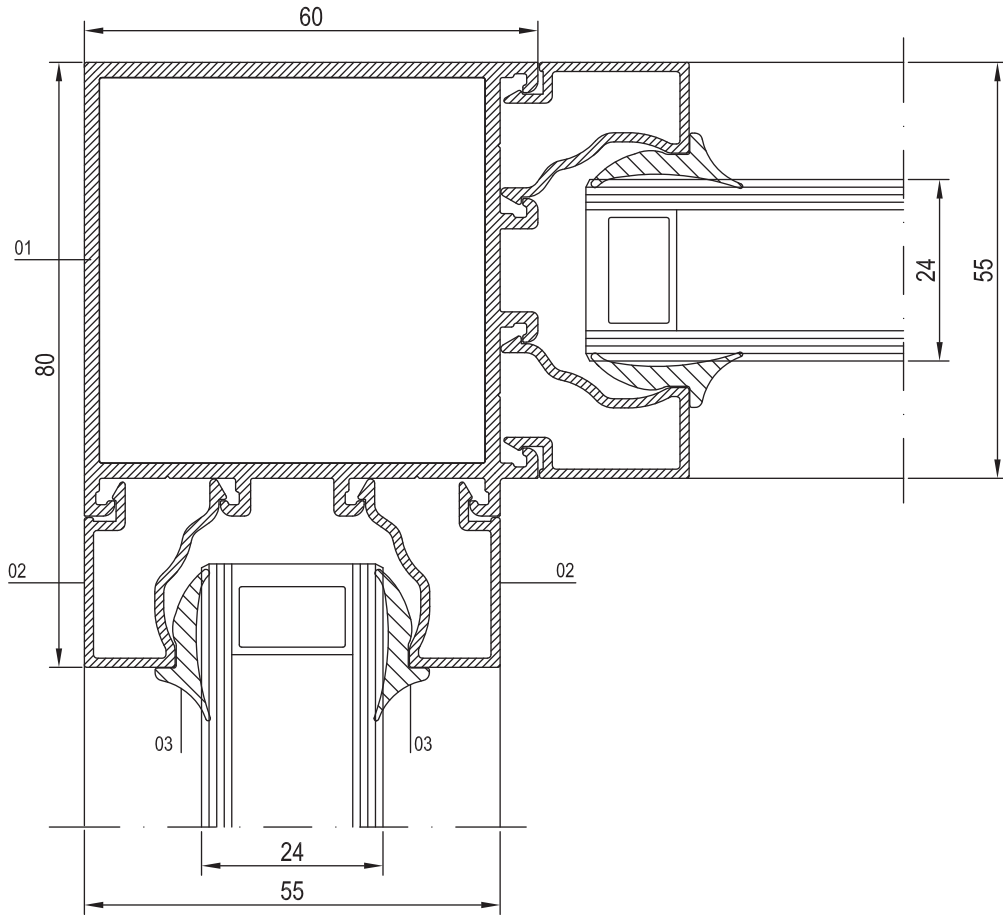
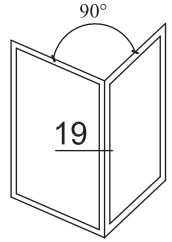


NO	KOD	TANIMLAMA	NO	KOD	TANIMLAMA	NO	KOD	TANIMLAMA
01	55 A 08	KÖŞE DÖNÜŞ PROFİLİ						
02	25 G 08	CAM ÇITA PROFİLİ						
03	01.16.02	DIŞ CAM PROFİLİ						
04	01.17.04	İÇ CAM FİTİLİ						
05	T55 A 13	CAM ÇITA ADAPTÖRÜ						



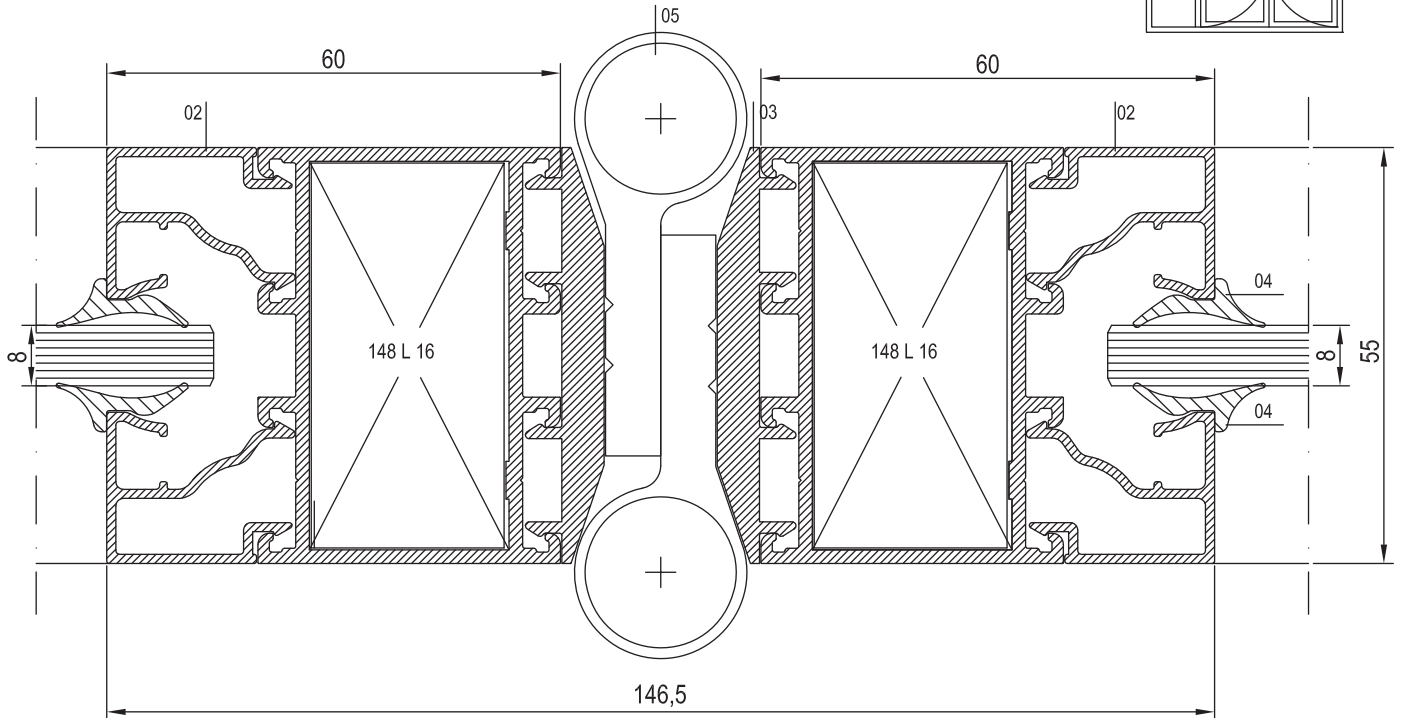
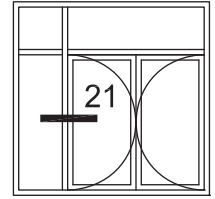
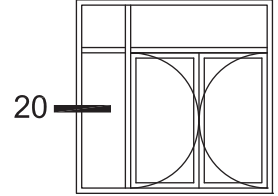
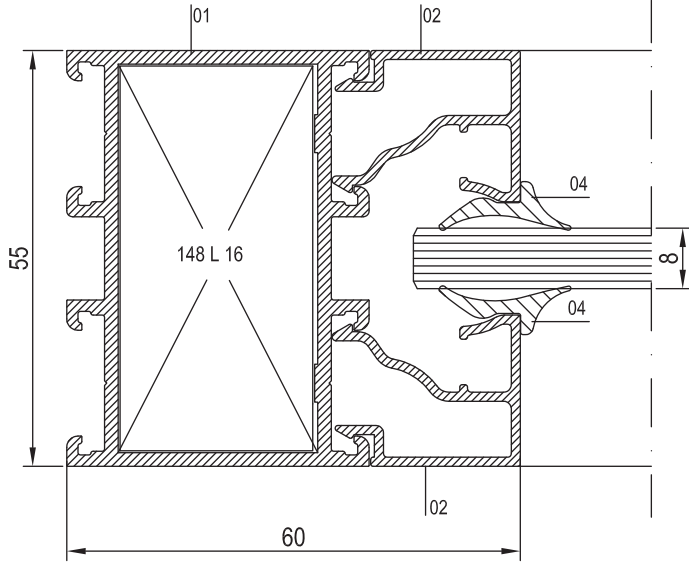


NO	KOD	TANIMLAMA	NO	KOD	TANIMLAMA	NO	KOD	TANIMLAMA
01	55 A 09	KÖŞE DÖNÜŞ PROFİLİ						
02	25 G 11	CAM ÇITA PROFİLİ						
03	01.17.03	İÇ CAM FİTİLİ						



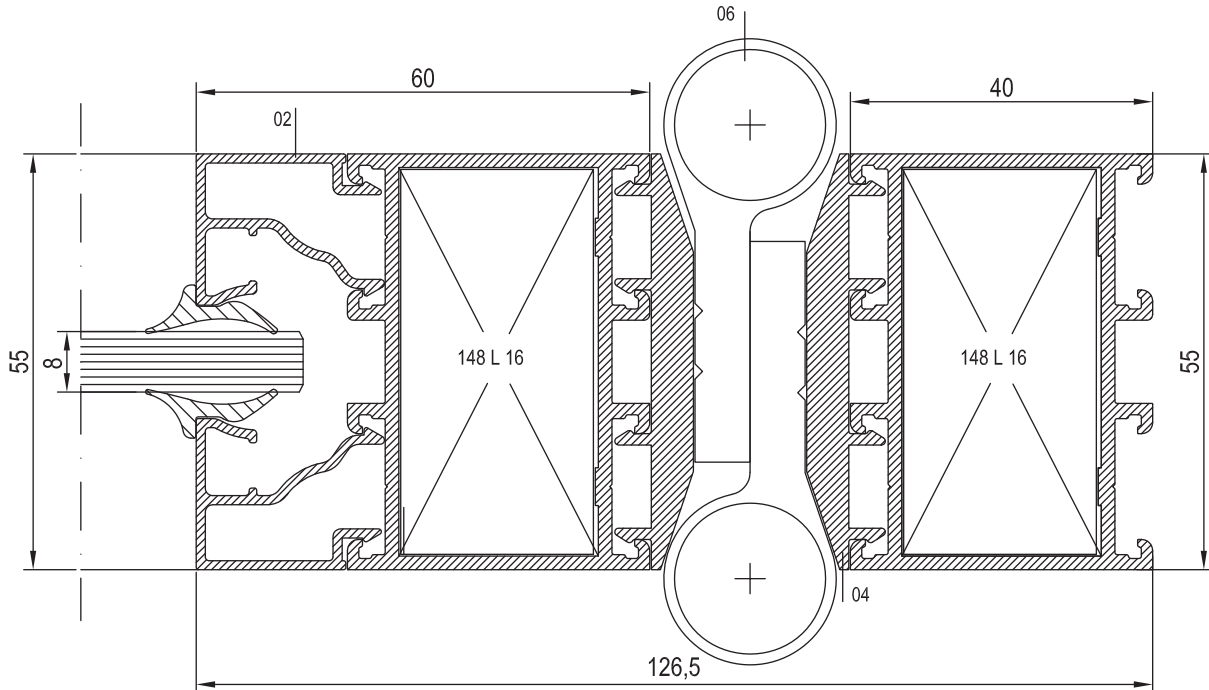
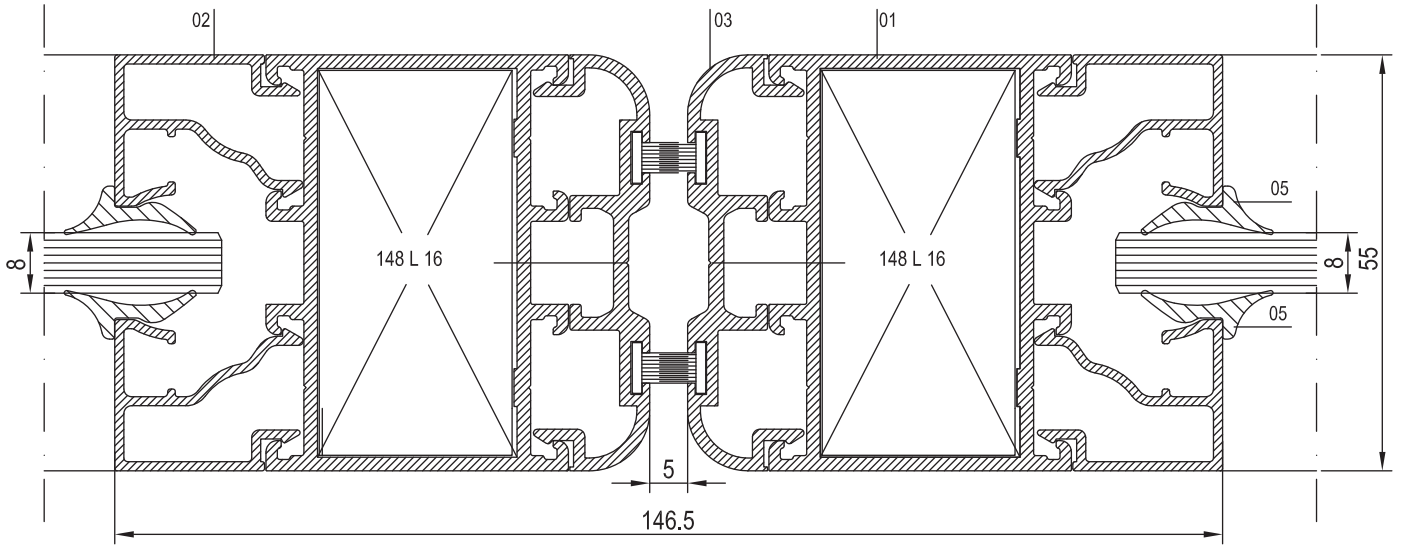
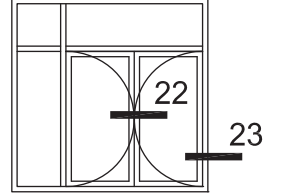


NO	KOD	TANIMLAMA	NO	KOD	TANIMLAMA	NO	KOD	TANIMLAMA
01	55 F 03	KASA PROFİLİ						
02	25 G 13	CAM ÇITA PROFİLİ						
03	55 A 04	ADAPTÖR PROFİLİ						
04	01.17.04	CAM FITİLİ						
05	15.04.02	ÇARPMA KAPI MENTEŞESİ						



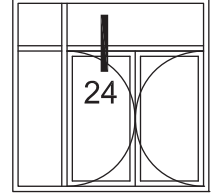
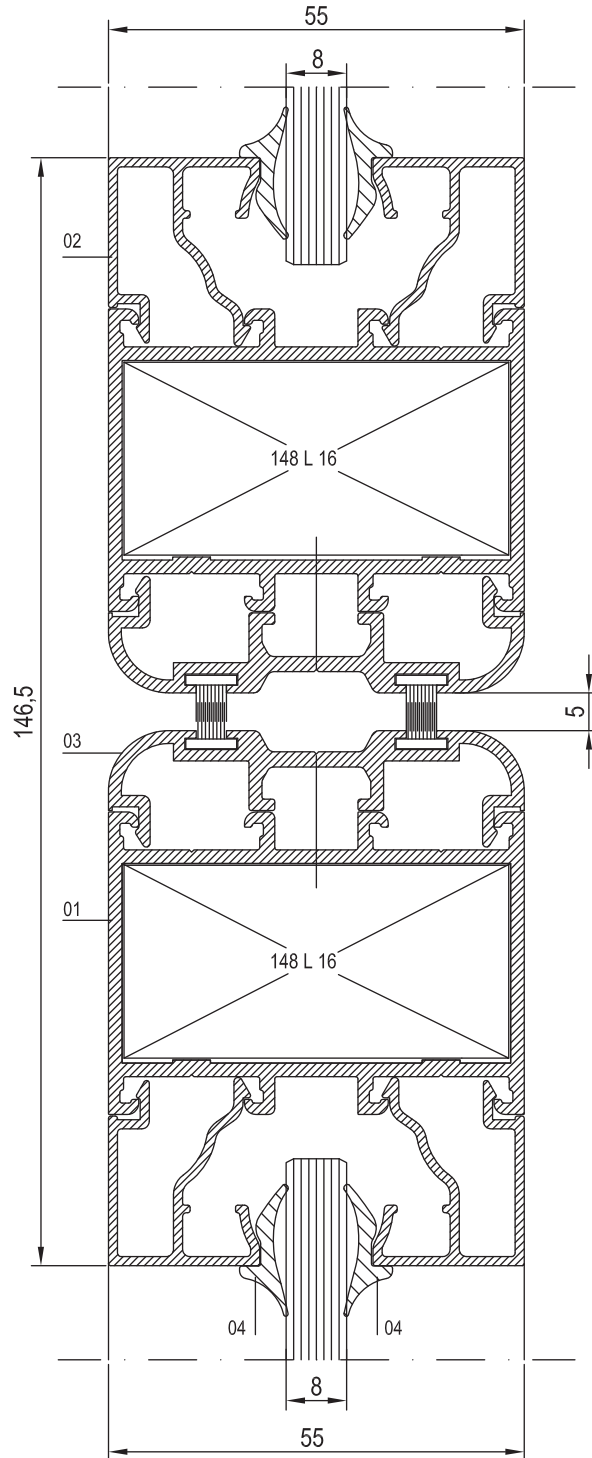


NO	KOD	TANIMLAMA	NO	KOD	TANIMLAMA	NO	KOD	TANIMLAMA
01	55 F 03	KASA PROFİLİ	06	15.04.02	ÇARPMA KAPI MENTEŞESİ			
02	25 G 13	CAM ÇITA PROFİLİ						
03	55 A 03	ADAPTÖR PROFİLİ						
04	55 A 04	ADAPTÖR PROFİLİ						
05	01.17.04	CAM FİTLİ						





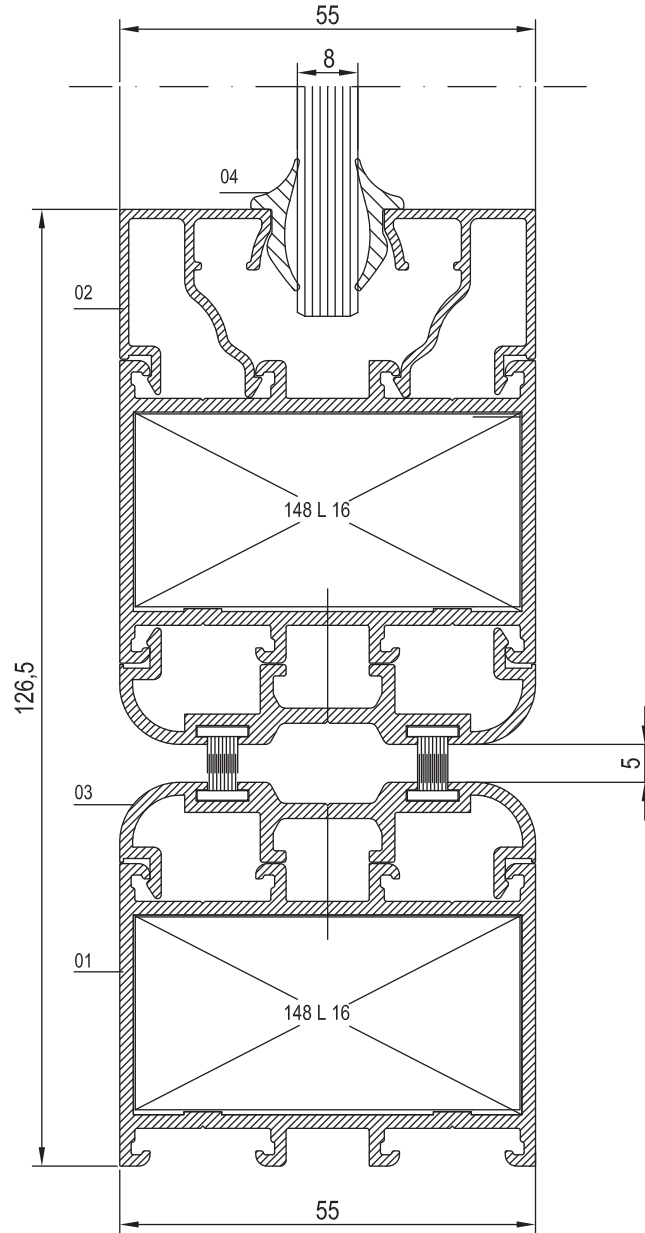
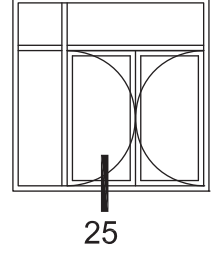
NO	KOD	TANIMLAMA	NO	KOD	TANIMLAMA	NO	KOD	TANIMLAMA
01	55 F 03	KASA PROFİLİ						
02	25 G 13	CAM ÇİTA PROFİLİ						
03	55 A 03	ADAPTÖR PROFİLİ						
04	01.17.04	CAM FİTİLİ						





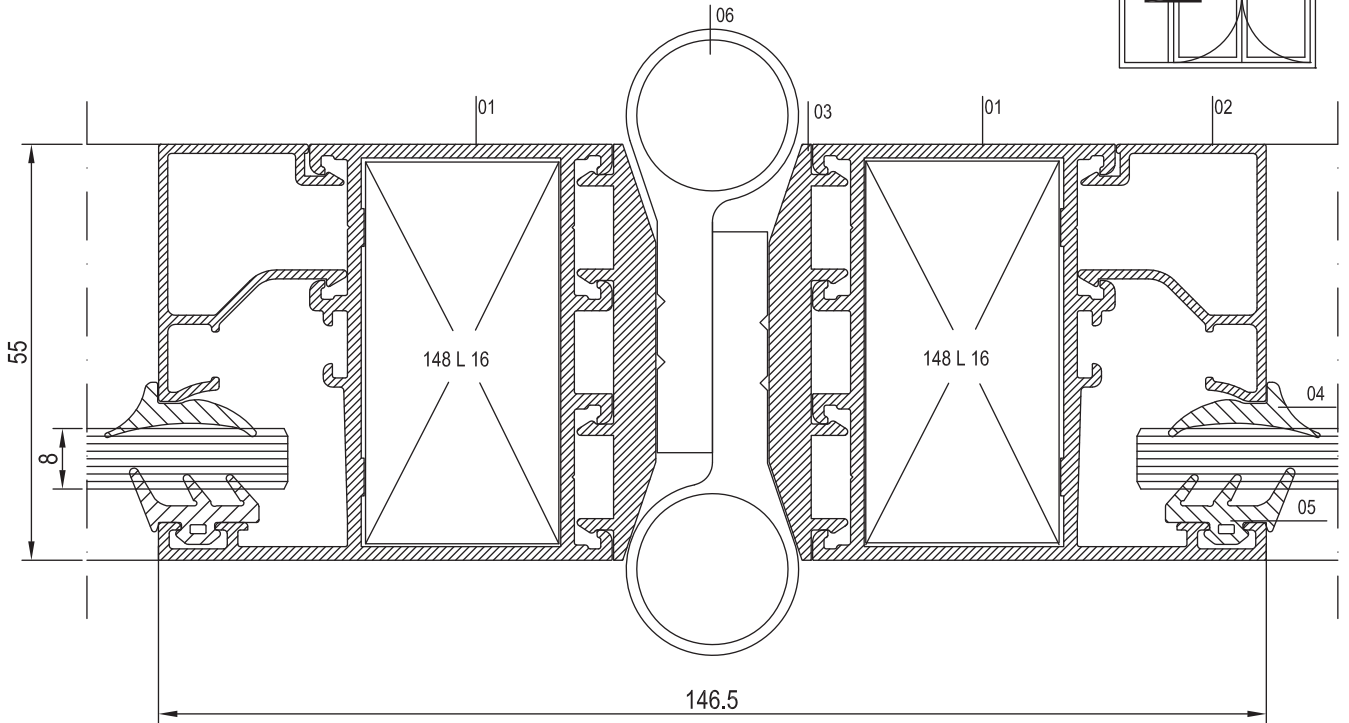
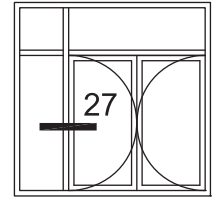
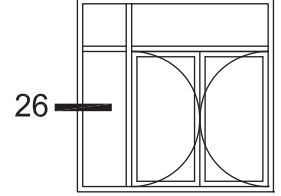
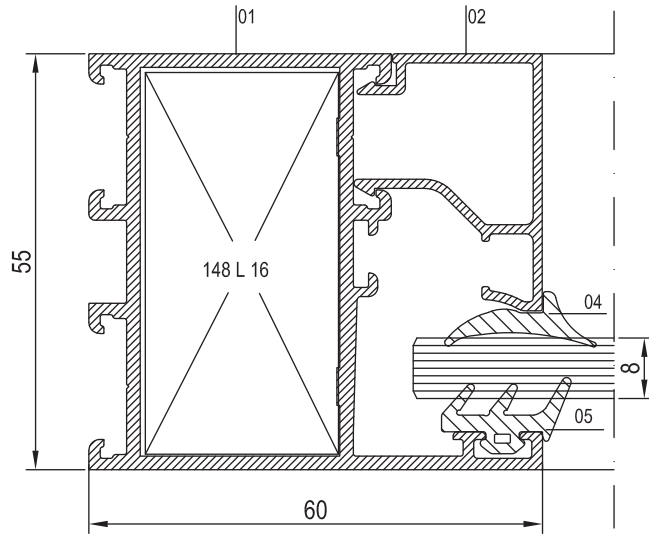


NO	KOD	TANIMLAMA	NO	KOD	TANIMLAMA	NO	KOD	TANIMLAMA
01	55 F 03	KASA PROFILI						
02	25 G 13	CAM ÇITA PROFILI						
03	55 A 03	ADAPTÖR PROFILI						
04	01.17.04	CAM FİTİLİ						



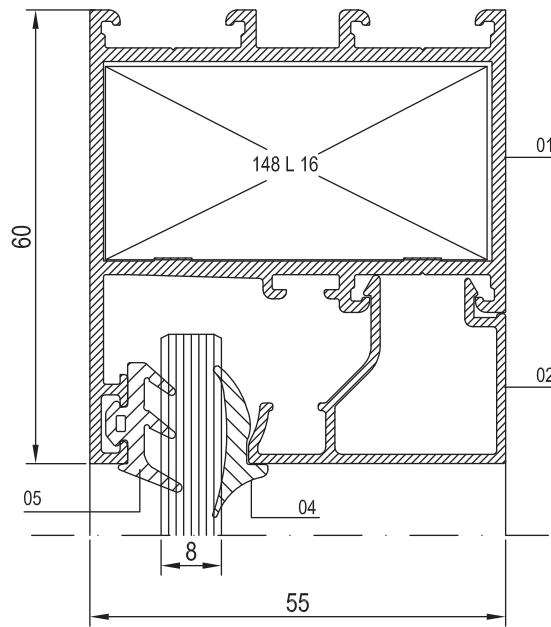
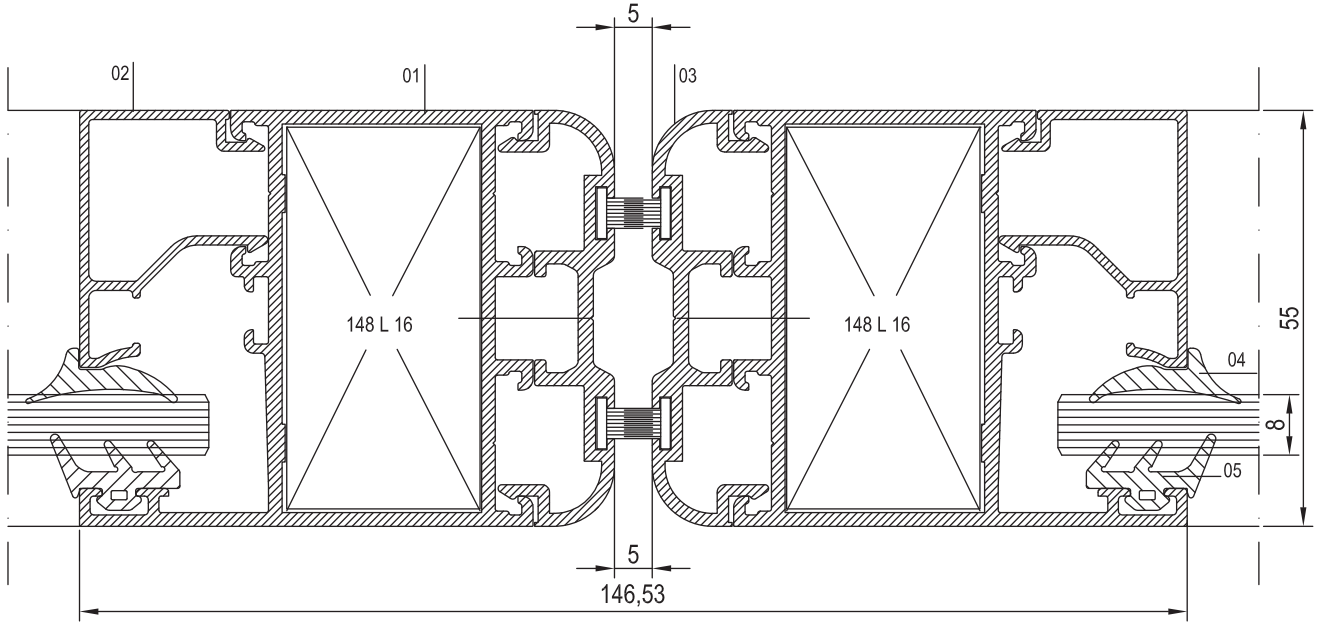
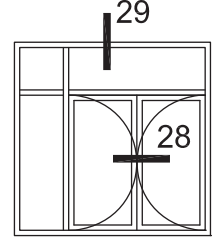


NO	KOD	TANIMLAMA	NO	KOD	TANIMLAMA	NO	KOD	TANIMLAMA
01	55 F 01	KASA PROFİLİ	06	15.04.02	ÇARPMA KAPI MENTEŞESİ			
02	25 G 19	CAM ÇİTA PROFİLİ						
03	55 A 04	ADAPTÖR PROFİLİ						
04	01.17.04	İÇ CAM FİTİLİ						
05	01.16.02	DIŞ CAM FİTİLİ						



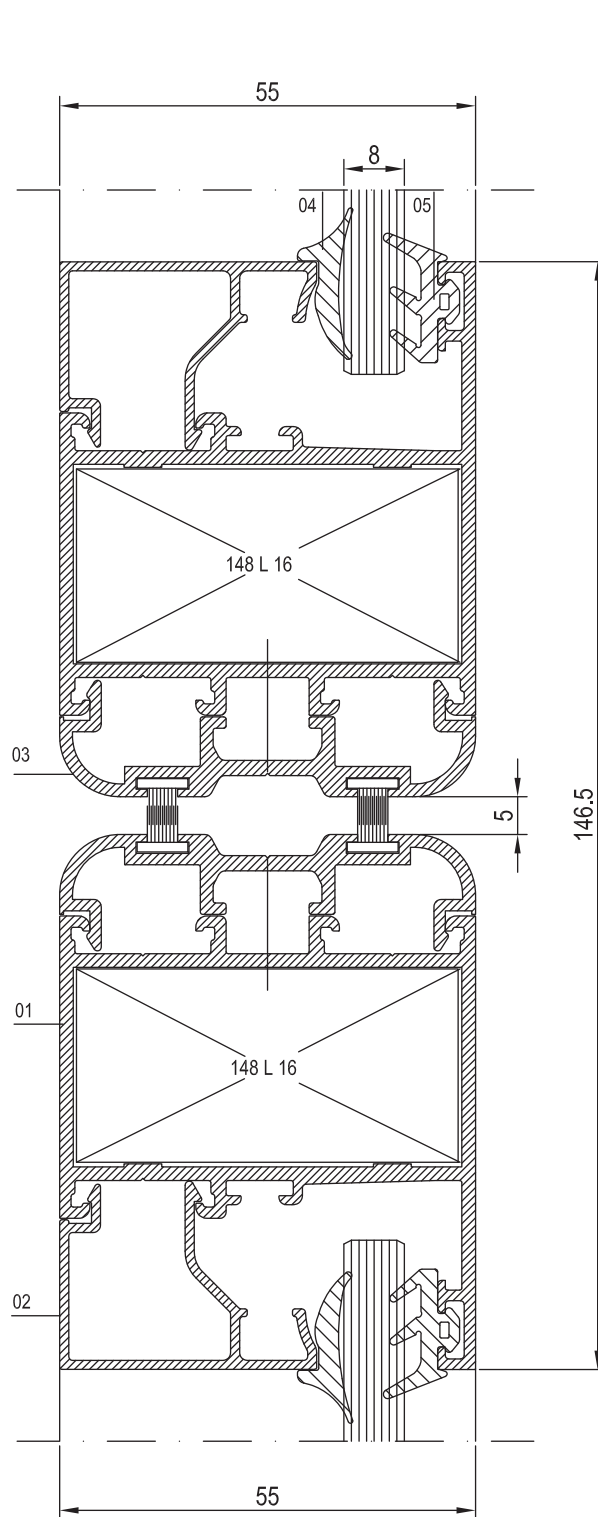


NO	KOD	TANIMLAMA	NO	KOD	TANIMLAMA	NO	KOD	TANIMLAMA
01	55 F 01	KASA PROFİLİ						
02	25 G 19	CAM ÇİTA PROFİLİ						
03	55 A 03	ADAPTÖR PROFİLİ						
04	01.17.04	İÇ CAM FITİLİ						
05	01.16.02	DIŞ CAM FITİLİ						



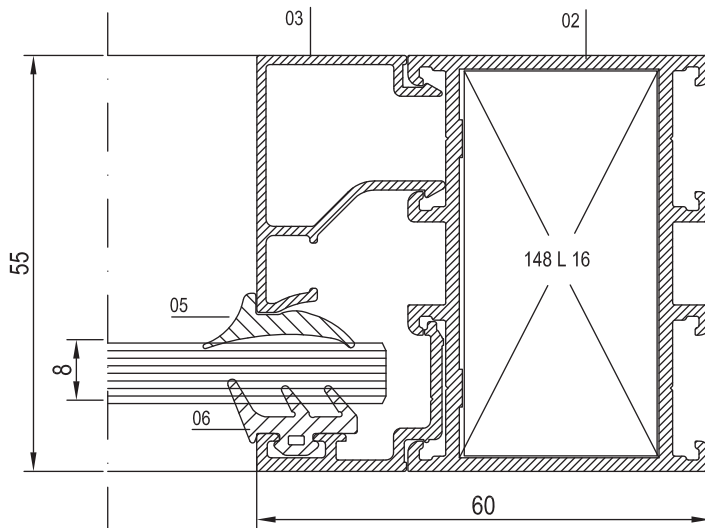
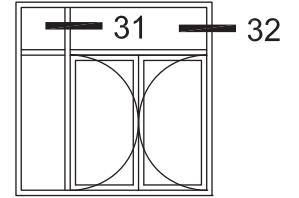
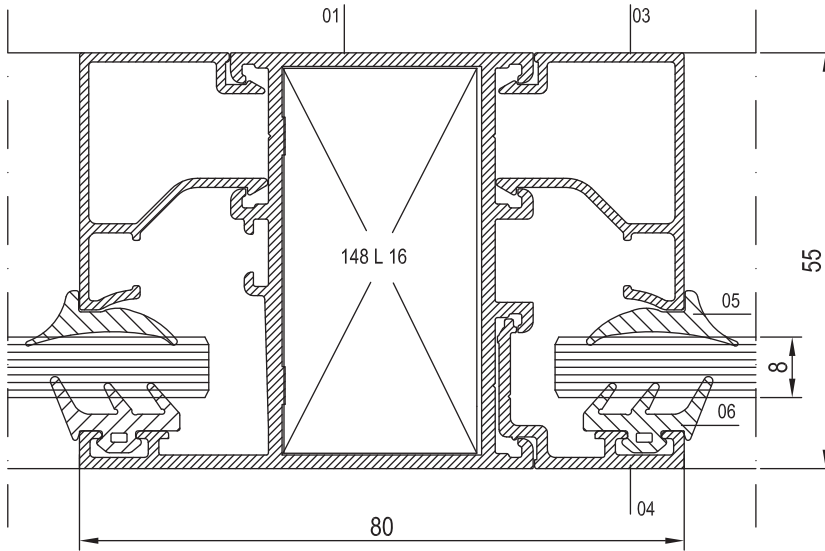


NO	KOD	TANIMLAMA	NO	KOD	TANIMLAMA	NO	KOD	TANIMLAMA
01	55 F 01	KASA PROFİLİ						
02	25 G 19	CAM ÇITA PROFİLİ						
03	55 A 03	ADAPTÖR PROFİLİ						
04	01.17.04	İÇ CAM FİTİLİ						
05	01.16.02	DIŞ CAM FİTİLİ						



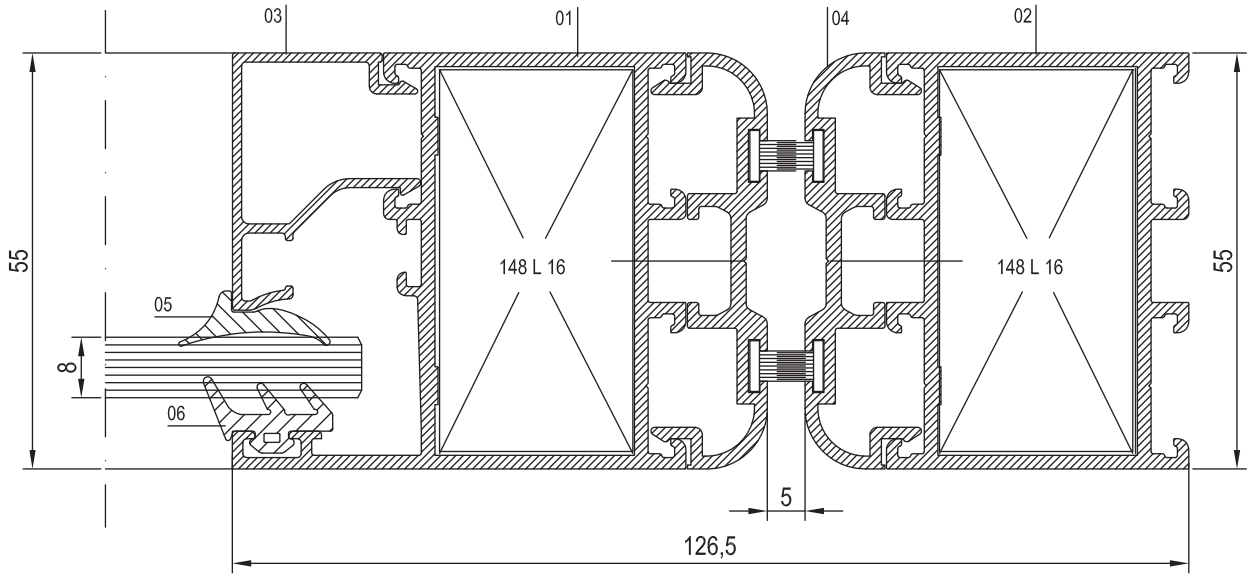
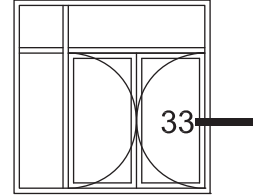


NO	KOD	TANIMLAMA	NO	KOD	TANIMLAMA	NO	KOD	TANIMLAMA
01	55 F 01	KASA PROFİL	06	01.16.02	DIŞ CAM FİTLİ			
02	55 F 03	KASA PROFİL						
03	25 G 19	CAM ÇİTA PROFİLİ						
04	T55 A 13	ADAPTÖR PROFİLİ						
05	01.17.04	İÇ CAM FİTLİ						



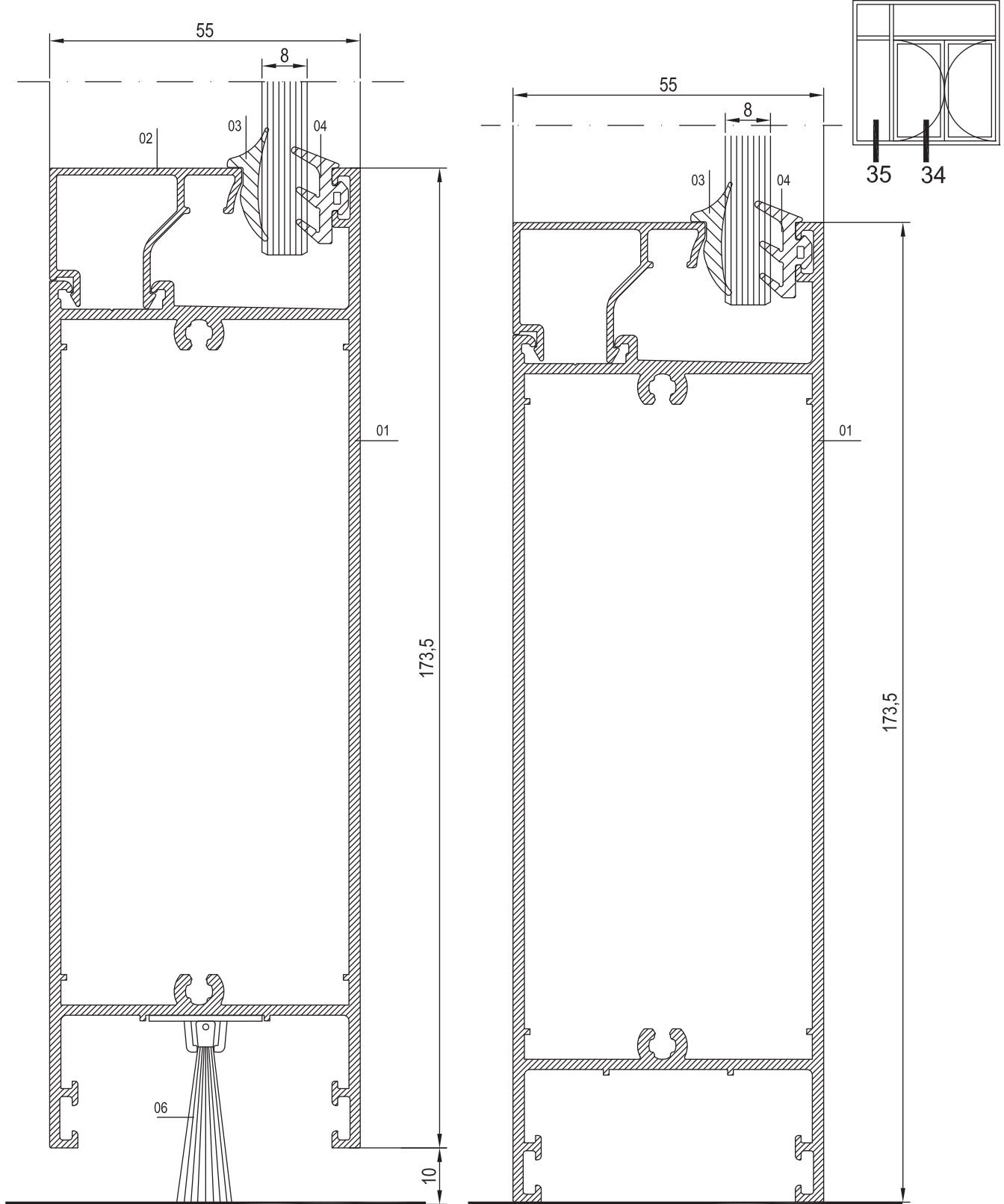


NO	KOD	TANIMLAMA	NO	KOD	TANIMLAMA	NO	KOD	TANIMLAMA
01	55 F 01	KASA PROFİLİ	06	01.16.02	DIŞ CAM FİTİLİ			
02	55 F 03	KASA PROFİLİ						
03	25 G 19	CAM ÇITA PROFİLİ						
04	55 A 03	ADAPTÖR PROFİLİ						
05	01.17.04	İÇ CAM FİTİLİ						



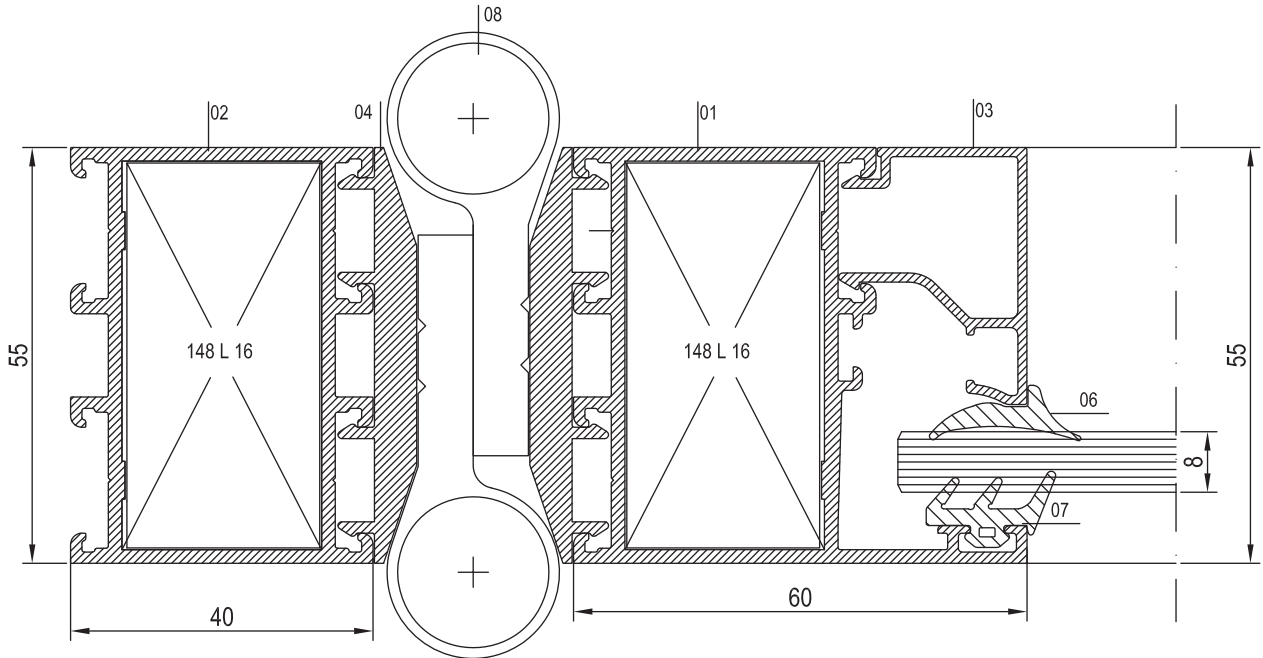
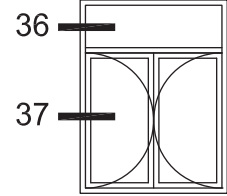
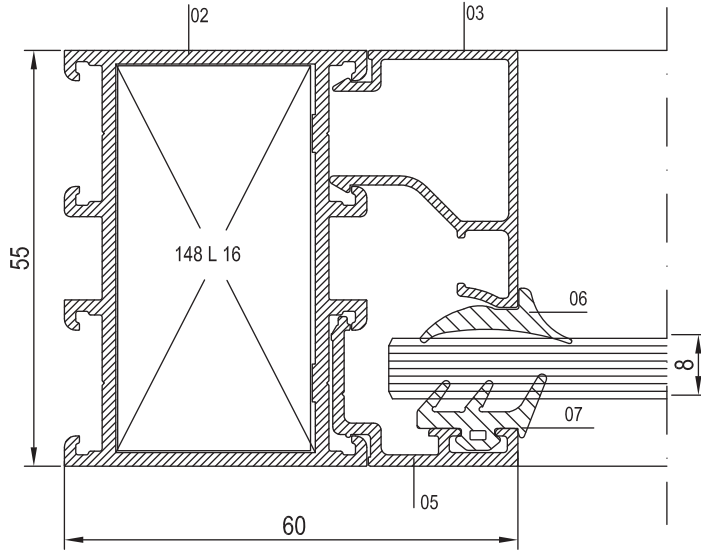


NO	KOD	TANIMLAMA	NO	KOD	TANIMLAMA	NO	KOD	TANIMLAMA
01	55 K 01	ETEK PROFİLİ	06	17.02.01	KAPI ALTI FIRÇA			
02	25 G 19	CAM ÇITA PROFİLİ						
03	01.17.04	İÇ CAM FİTİLİ						
04	01.16.02	DIŞ CAM FİTİLİ						
05	17.02.01	FIRÇA						





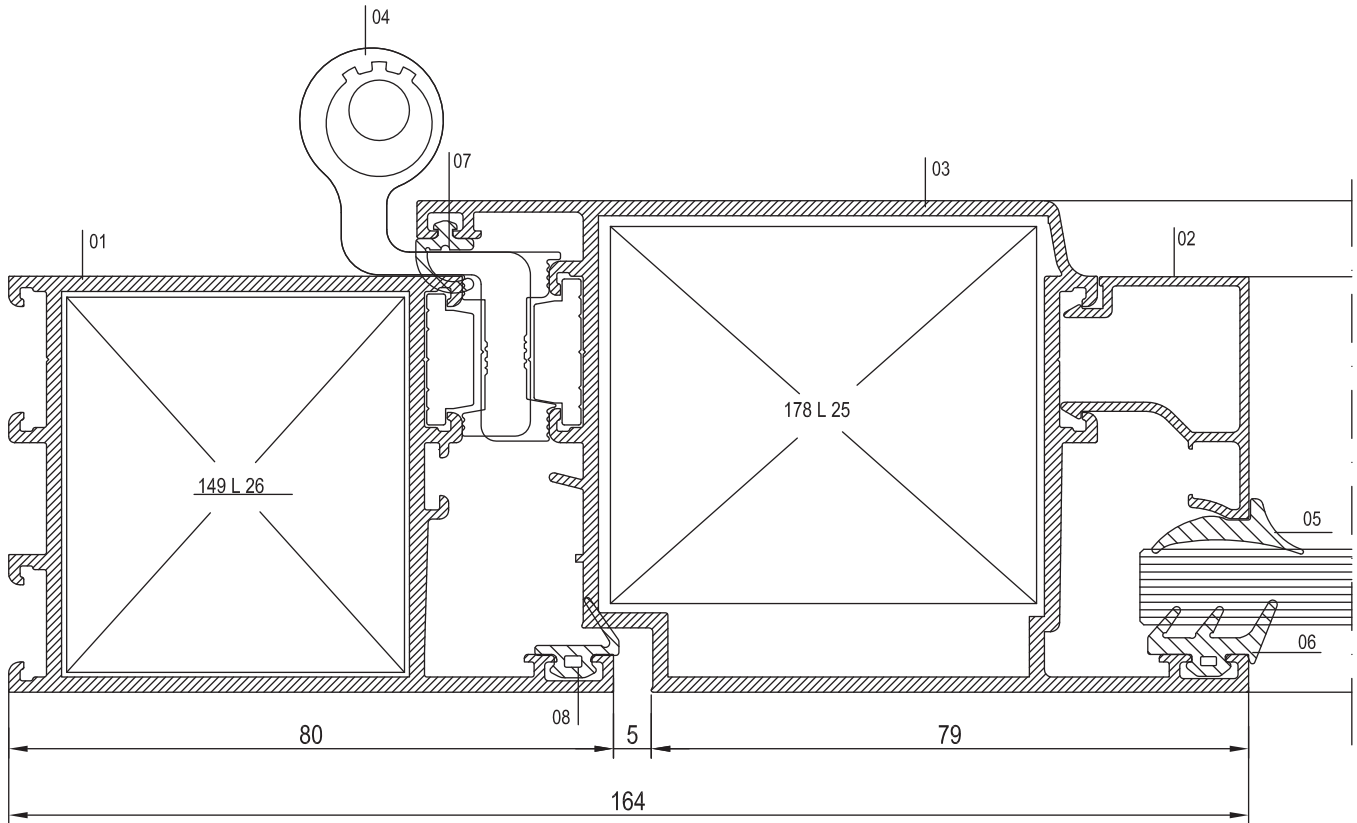
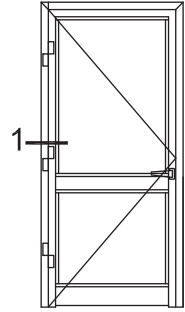
NO	KOD	TANIMLAMA	NO	KOD	TANIMLAMA	NO	KOD	TANIMLAMA
01	55 F 01	KASA PROFİLİ	06	01.17.04	İÇ CAM FİTİLİ			
02	55 F 03	KASA PROFİLİ	07	01.16.02	DIŞ CAM FİTİLİ			
03	25 G 19	CAM ÇITA PROFİLİ	08	15.04.02	ÇARPMA KAPI MENTEŞESİ			
04	55 A 04	ADAPTÖR PROFİLİ						
05	T55 A 13	ADAPTÖR PROFİLİ						





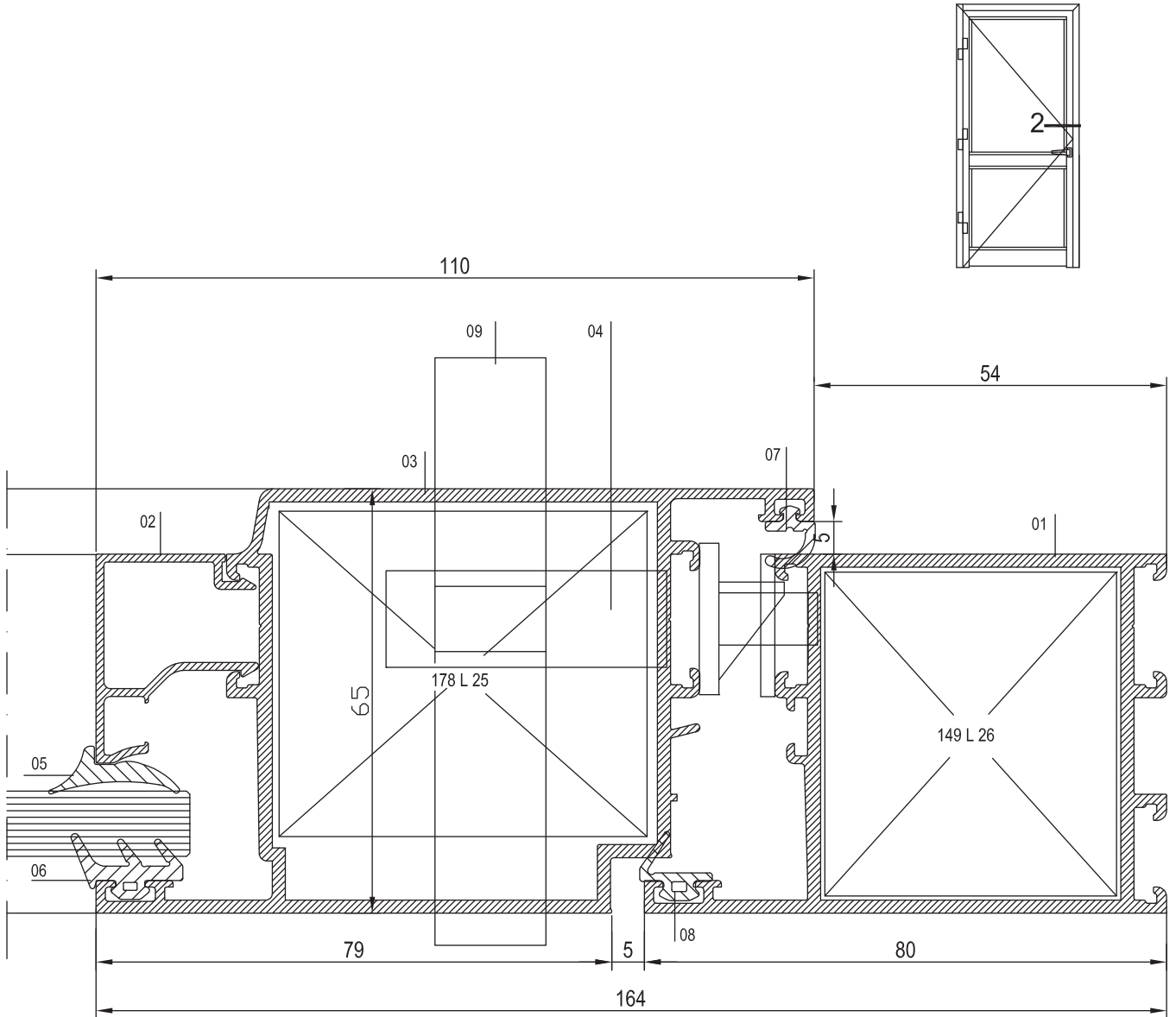


NO	KOD	TANIMLAMA	NO	KOD	TANIMLAMA	NO	KOD	TANIMLAMA
01	55 F 02	KASA PROFİLİ	06	01.16.02	DIŞ CAM FİTİLİ			
02	25 G 08	CAM ÇİTA PROFİLİ	07	01.18.04	İÇ BİNI FİTİLİ			
03	55 V 03	KANAT PROFİLİ	08	01.18.03	DIŞ BİNI FİTİLİ			
04	15.02.09	KAPI MENTEŞESİ						
05	01.17.04	İÇ CAM FİTİLİ						



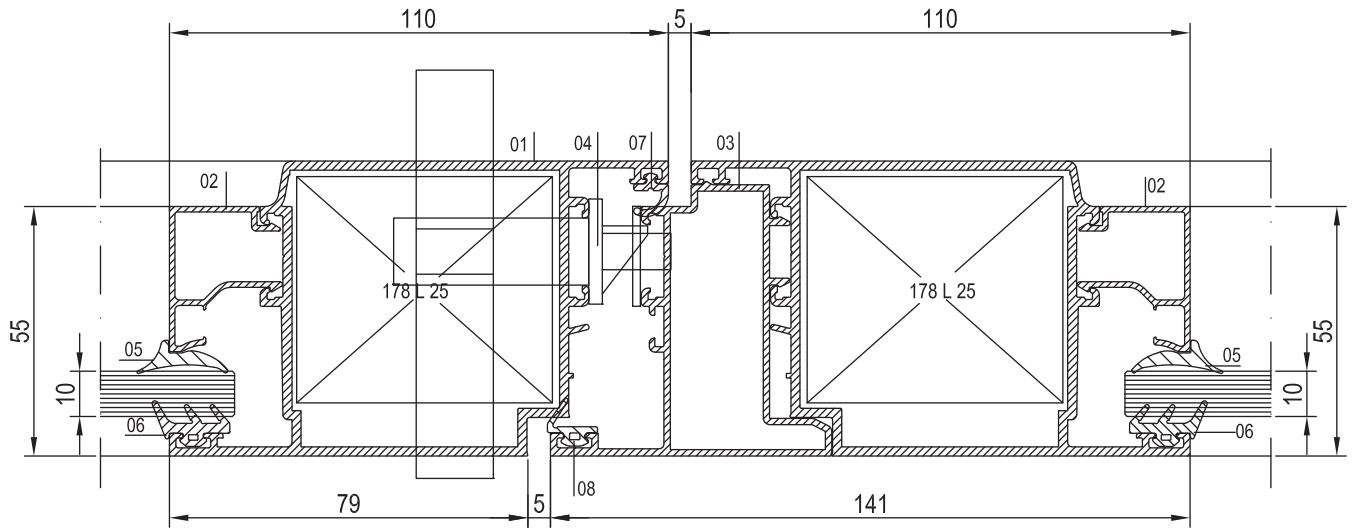
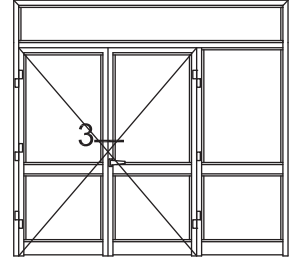


NO	KOD	TANIMLAMA	NO	KOD	TANIMLAMA	NO	KOD	TANIMLAMA
01	55 F 02	KASA PROFİLİ	06	01.16.02	DIŞ CAM FİTİLİ			
02	25 G 08	CAM ÇITA PROFİLİ	07	01.18.04	İÇ BİNI FİTİLİ			
03	55 V 03	KANAT PROFİLİ	08	01.18.03	DIŞ BİNI FİTİLİ			
04	18.01.08	DİLLİ KİLİT	09	18.04.01	BAREL			
05	01.17.04	İÇ CAM FİTİLİ						



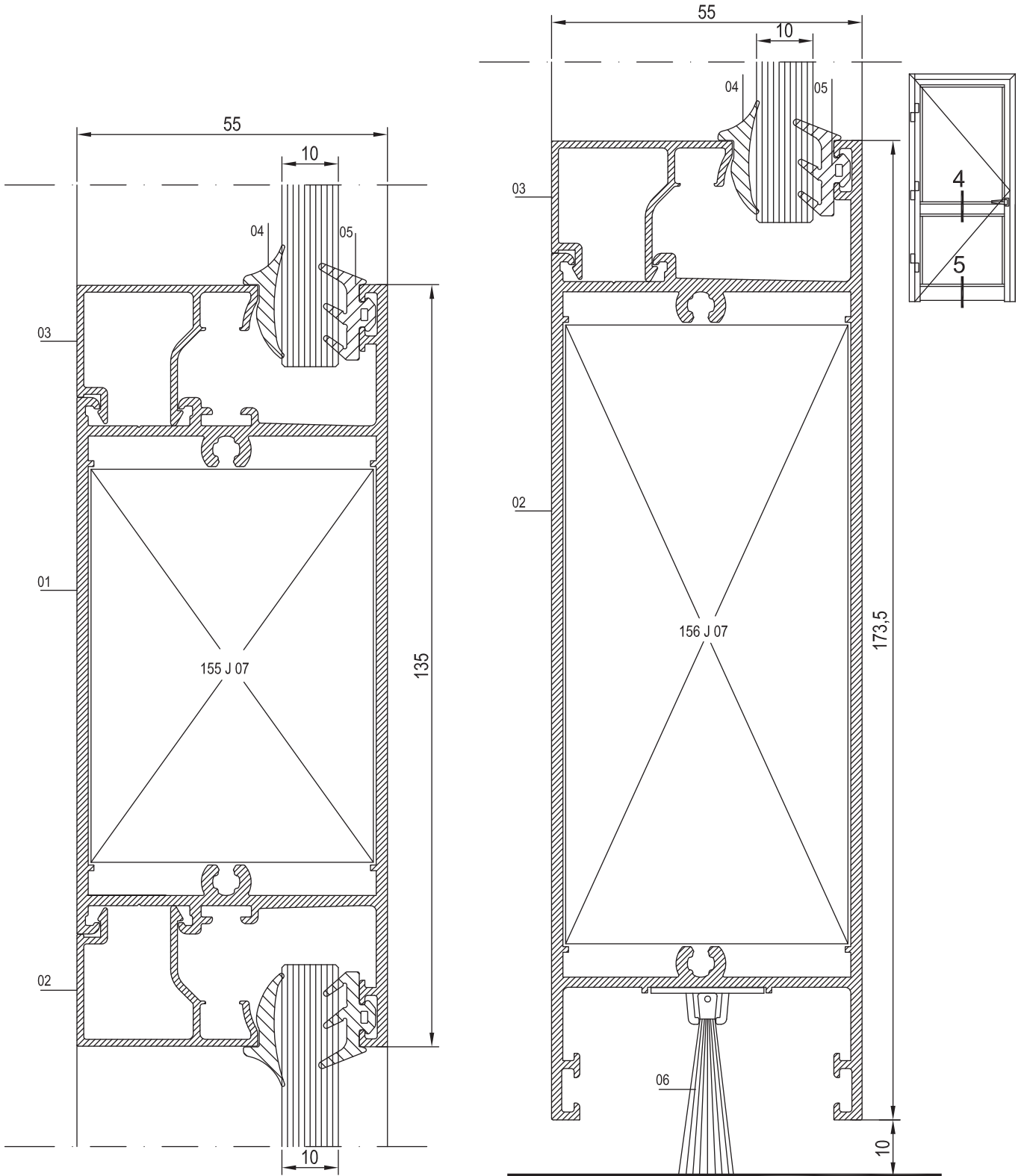


NO	KOD	TANIMLAMA	NO	KOD	TANIMLAMA	NO	KOD	TANIMLAMA
01	55 V 03	KANAT PROFİLİ	06	01.16.02	DIŞ CAM FİTİLİ			
02	25 G 08	CAM ÇİTA PROFİLİ	07	01.18.04	İÇ BİNI FİTİLİ			
03	55 A 01	ADAPTÖR PROFİLİ	08	01.18.03	DIŞ BİNI FİTİLİ			
04	18.01.08	DİLLİ KİLİT						
05	01.17.04	İÇ CAM FİTİLİ						



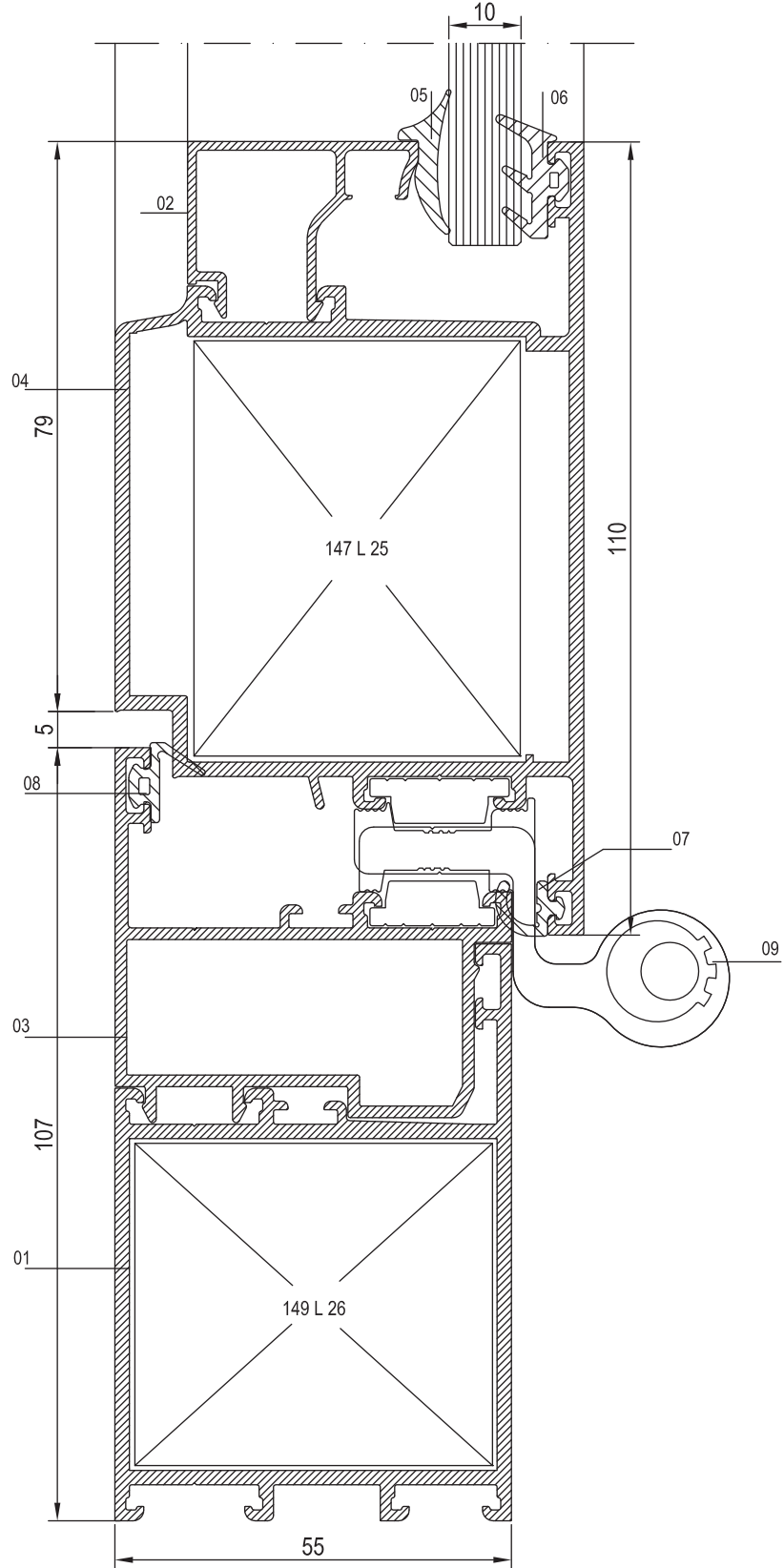
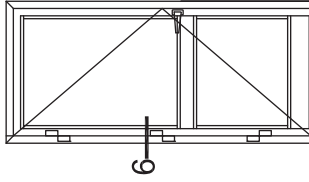


NO	KOD	TANIMLAMA	NO	KOD	TANIMLAMA	NO	KOD	TANIMLAMA
01	55 M 04	ORTA KAYIT PROFİLİ	06	17.02.01	FIRÇA			
02	55 K 01	ETEK PROFİLİ						
03	25 G 08	CAM ÇITA PROFİLİ						
04	01.17.04	İÇ CAM FİTİLİ						
05	01.16.02	DIŞ CAM FİTİLİ						



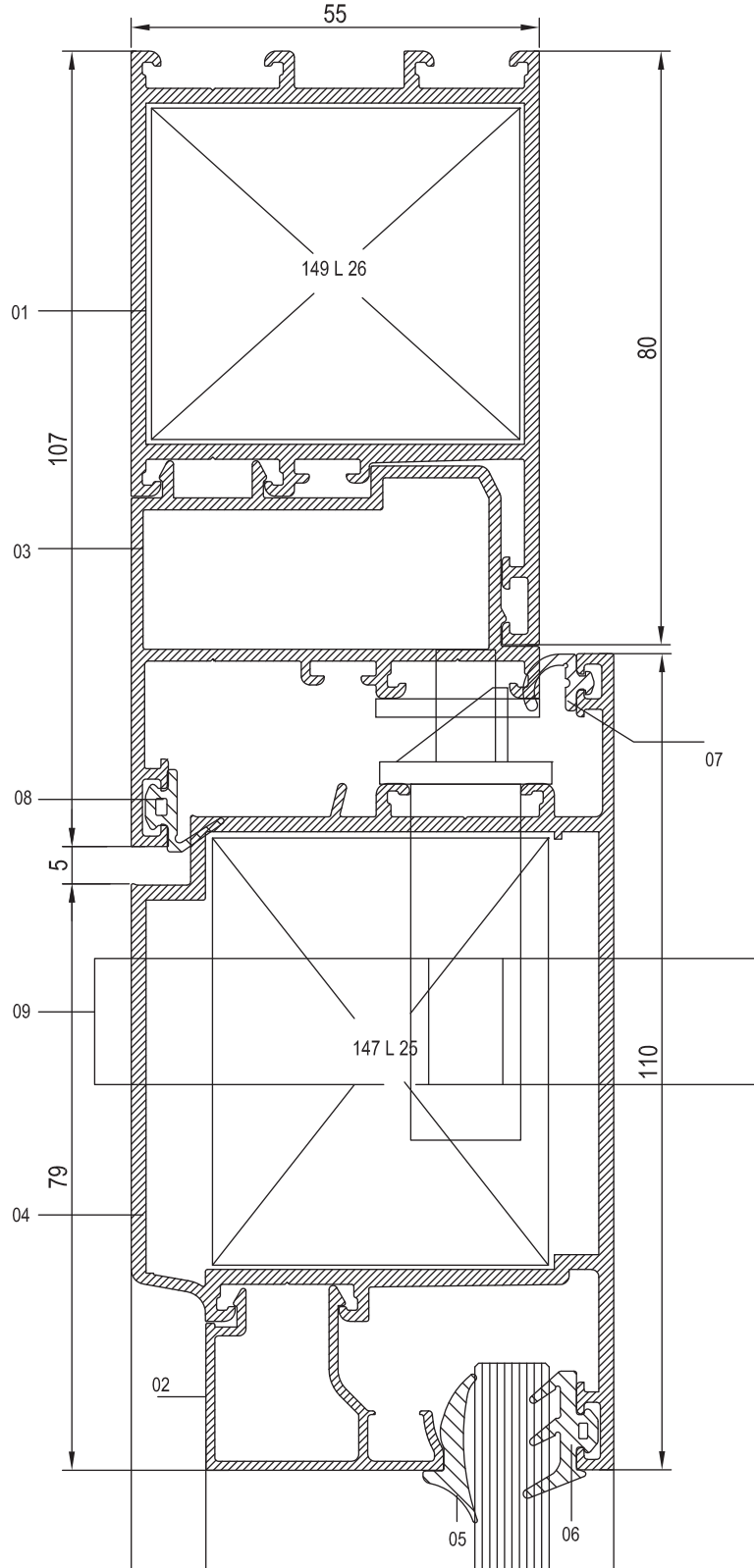
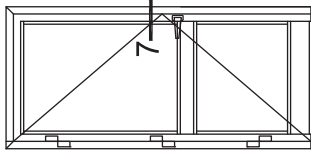


NO	KOD	TANIMLAMA	NO	KOD	TANIMLAMA	NO	KOD	TANIMLAMA
01	55 F 02	KASA PROFİLİ	06	01.16.02	DIŞ CAM FİTİLİ			
02	25 G 08	CAM ÇİTA PROFİLİ	07	01.18.04	İÇ BİNI FİTİLİ			
03	55 A 02	ADAPTÖR PROFİLİ	08	01.18.03	DIŞ BİNI FİTİLİ			
04	55 V 04	KANAT PROFİLİ	09	15.02.09	KAPI MENTEŞESİ			
05	01.17.04	İÇ CAM FİTİLİ						



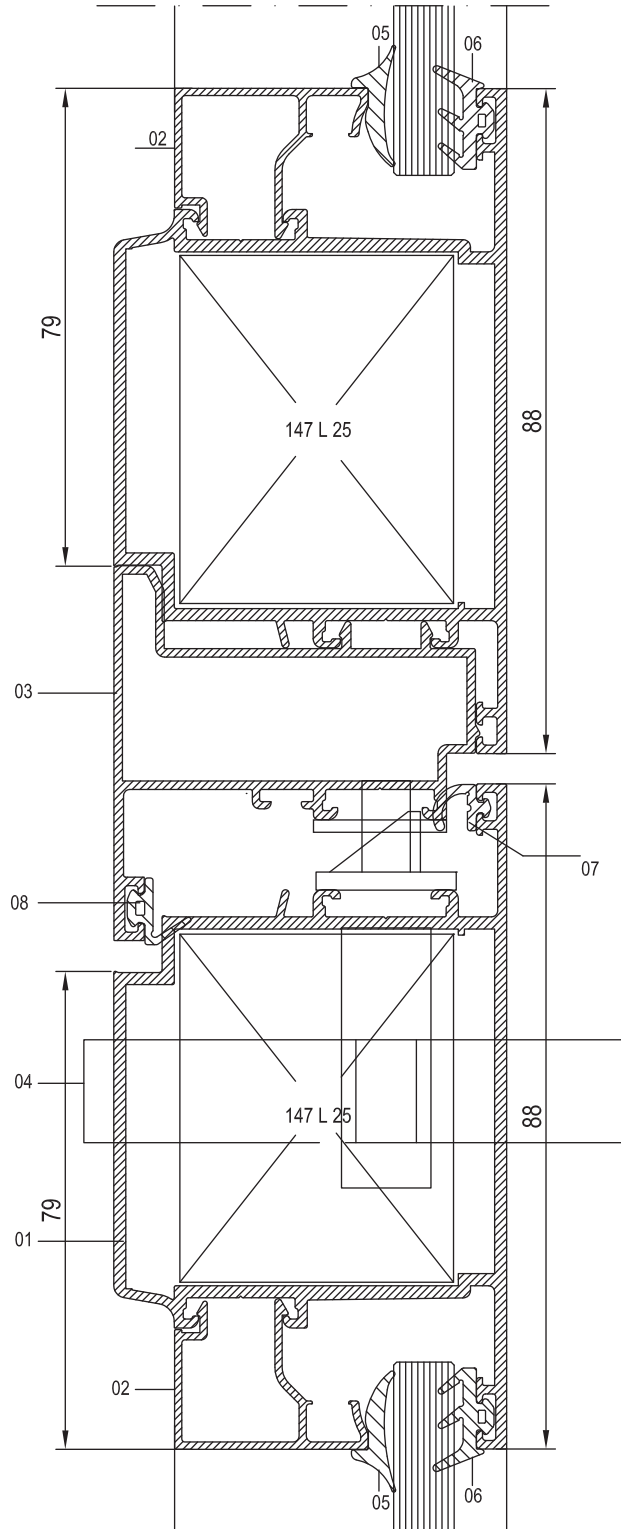
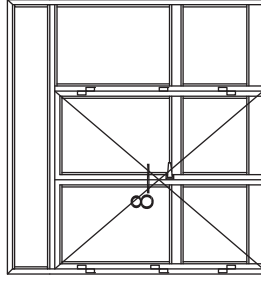


NO	KOD	TANIMLAMA	NO	KOD	TANIMLAMA	NO	KOD	TANIMLAMA
01	55 F 02	KASA PROFİLİ	06	01.16.02	DIŞ CAM FİTİLİ			
02	25 G 08	CAM ÇİTA PROFİLİ	07	01.18.04	İÇ BİNLİ FİTİLİ			
03	55 A 02	ADAPTÖR PROFİLİ	08	01.18.03	DIŞ BİNLİ FİTİLİ			
04	55 V 04	KANAT PROFİLİ	09	18.04.01	BAREL			
05	01.17.04	İÇ CAM FİTİLİ						



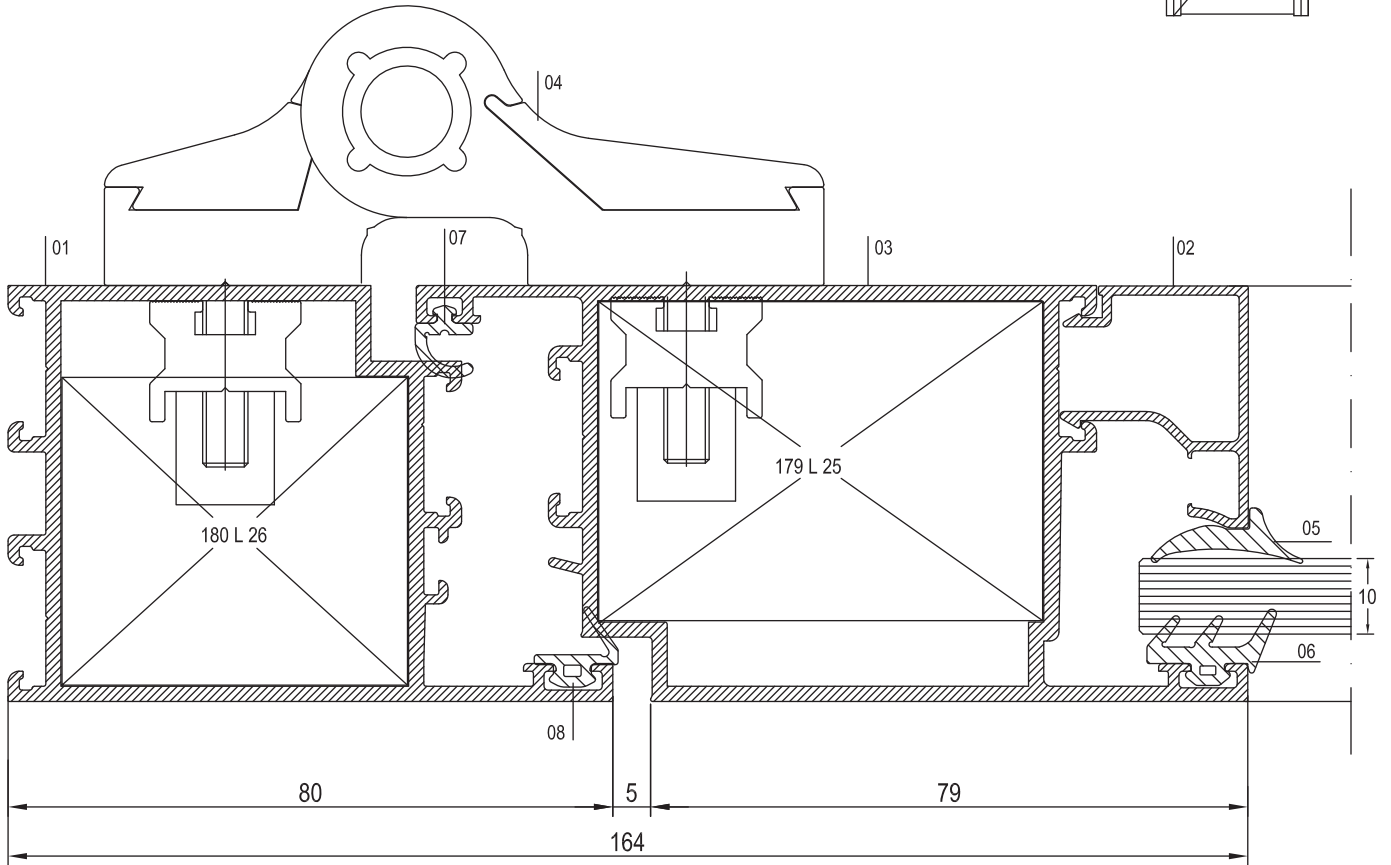
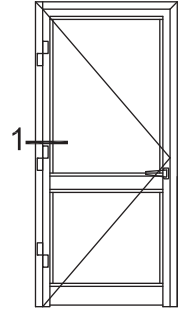


NO	KOD	TANIMLAMA	NO	KOD	TANIMLAMA	NO	KOD	TANIMLAMA
01	55 V 04	KANAT PROFİLİ	06	01.16.02	DIŞ CAM FITİLİ			
02	25 G 08	CAM ÇITA PROFİLİ	07	01.18.04	İÇ BİNİ FITİLİ			
03	55 A 01	ADAPTÖR PROFİLİ	08	01.18.03	DIŞ BİNİ FITİLİ			
04	18.04.01	BAREL						
05	01.17.04	İÇ CAM FITİLİ						





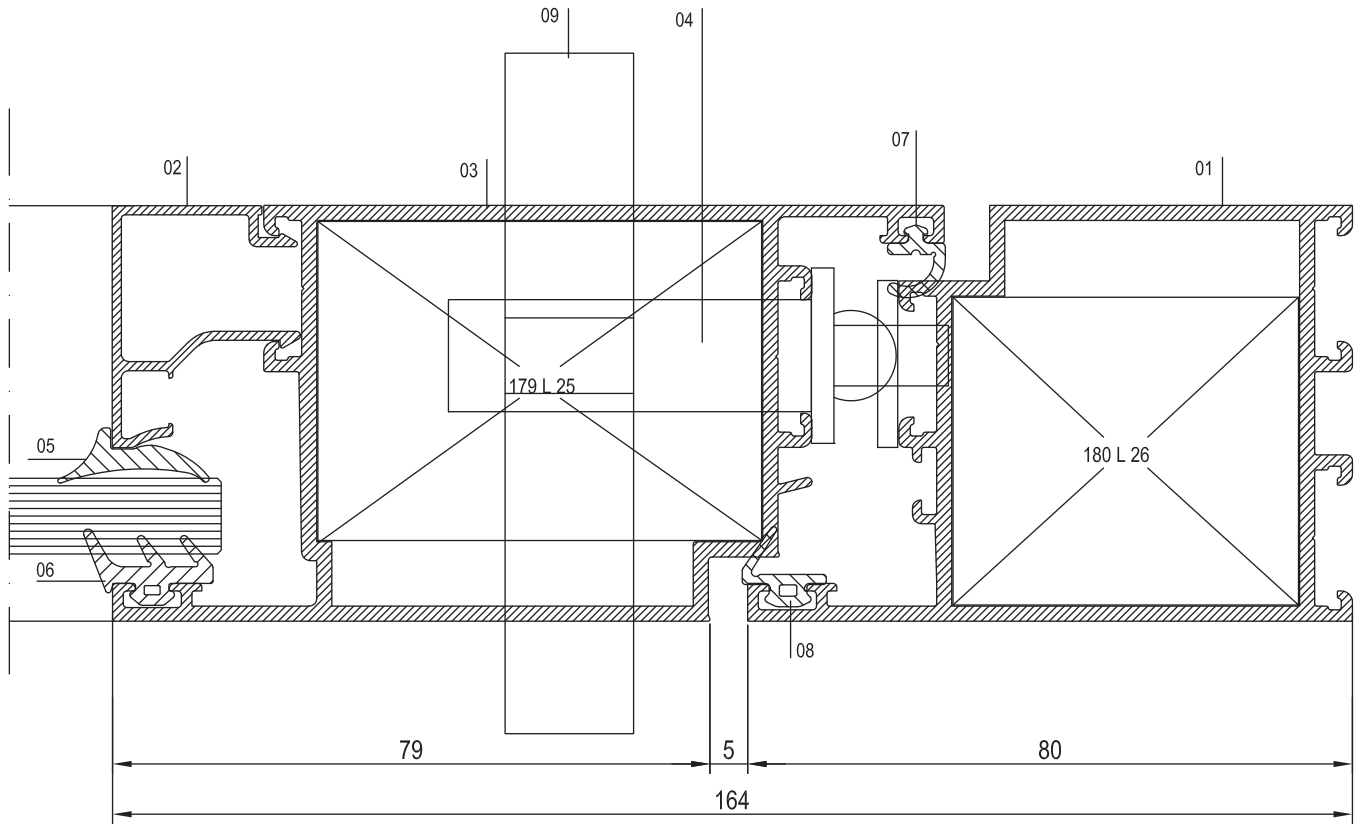
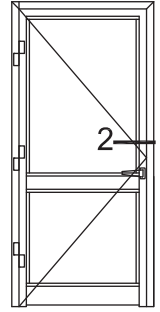
NO	KOD	TANIMLAMA	NO	KOD	TANIMLAMA	NO	KOD	TANIMLAMA
01	55 F 05	KASA PROFİLİ	06	01.16.02	DIŞ CAM FİTİLİ			
02	25 G 08	CAM ÇITA PROFİLİ	07	01.18.04	İÇ BİNI FİTİLİ			
03	55 V 05	KANAT PROFİLİ	08	01.18.03	DIŞ BİNI FİTİLİ			
04	15.02.07	KAPAZLAMA MENTEŞE						
05	01.17.04	İÇ CAM FİTİLİ						





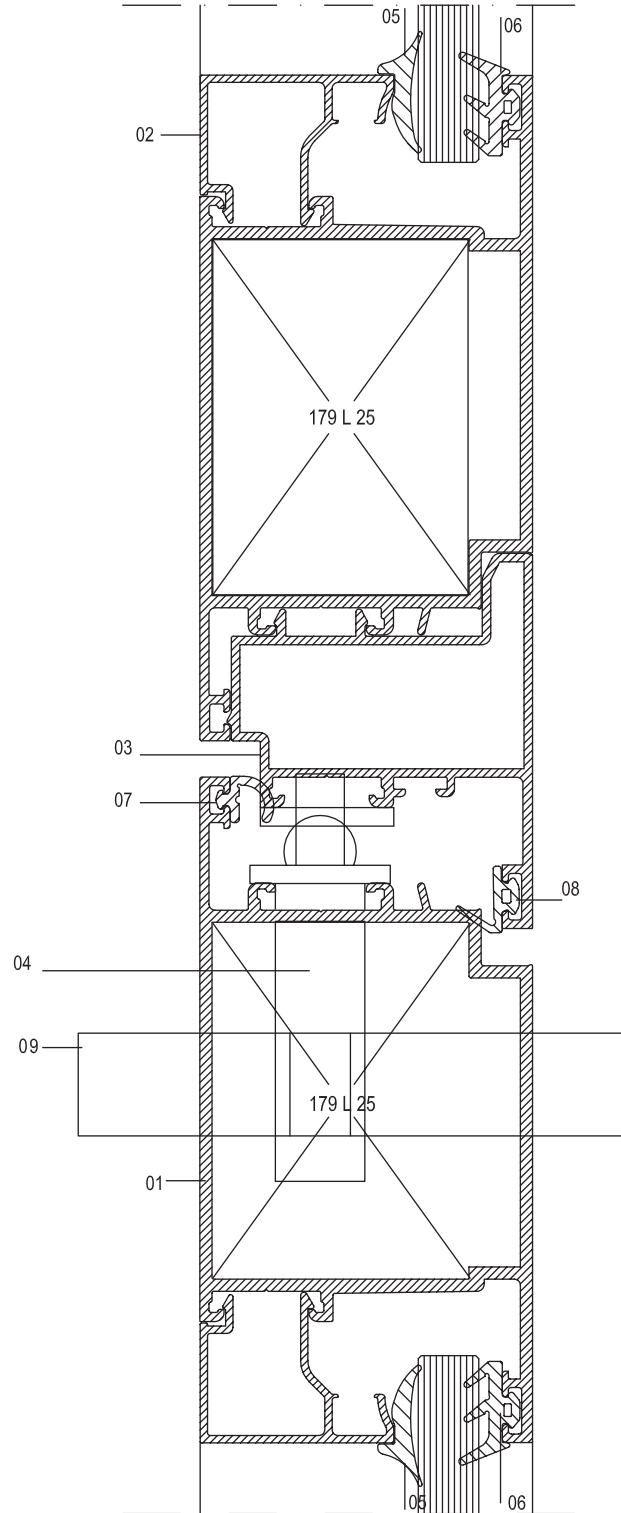
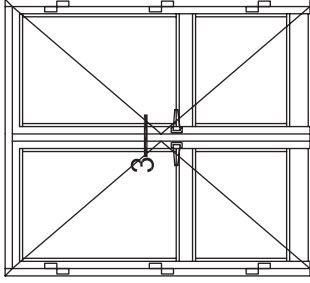


NO	KOD	TANIMLAMA	NO	KOD	TANIMLAMA	NO	KOD	TANIMLAMA
01	55 F 05	KASA PROFİLİ	06	01.16.02	DIŞ CAM FİTİLİ			
02	25 G 08	CAM ÇITA PROFİLİ	07	01.18.04	İÇ BİNI FİTİLİ			
03	55 V 05	KANAT PROFİLİ	08	01.18.03	DIŞ BİNI FİTİLİ			
04	18.01.09	MAKARALI KİLİT	09	18.04.01	BAREL			
05	01.17.04	İÇ CAM FİTİLİ						



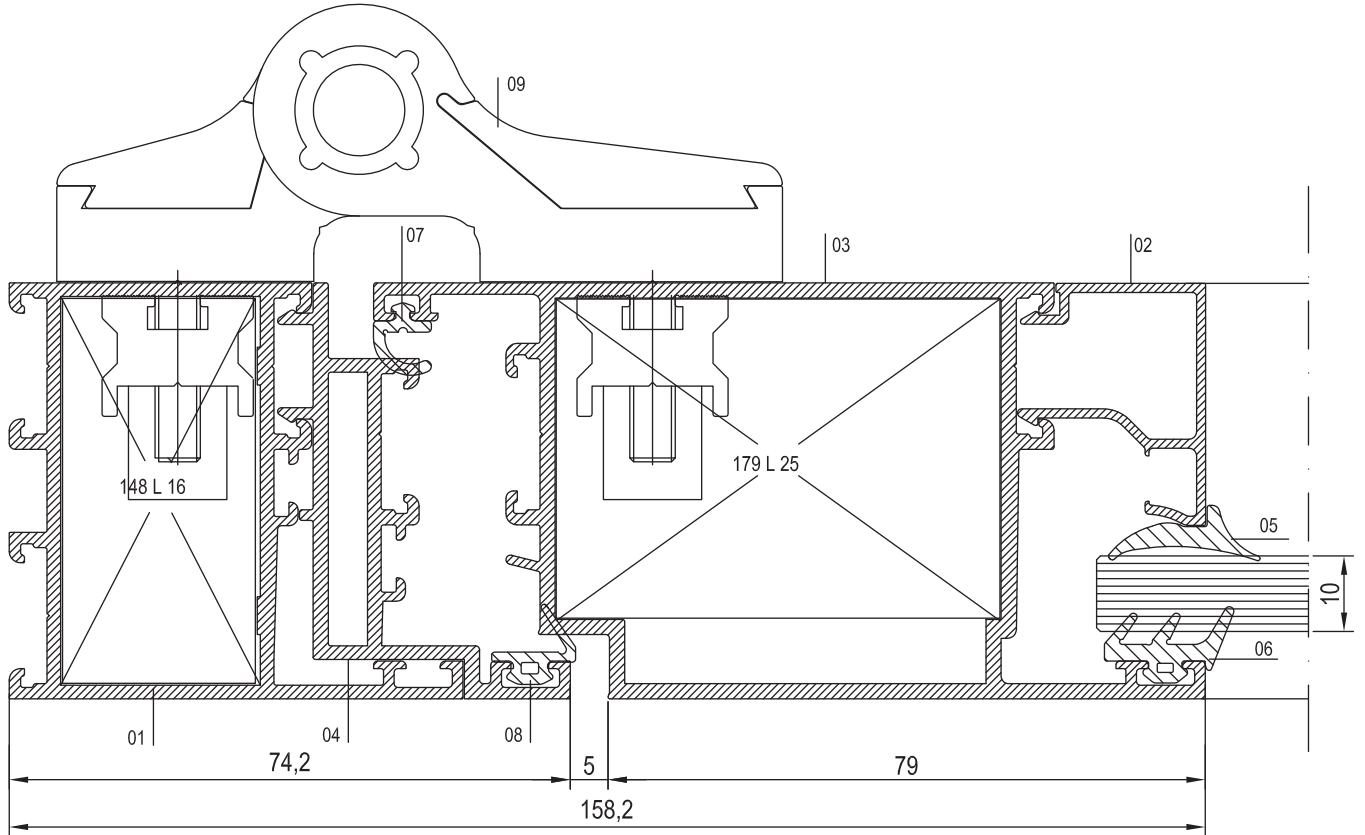
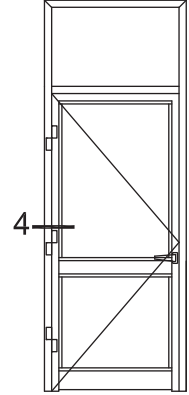


NO	KOD	TANIMLAMA	NO	KOD	TANIMLAMA	NO	KOD	TANIMLAMA
01	55 V 05	KANAT PROFİLİ	06	01.16.02	DIŞ CAM FİTİLİ			
02	25 G 08	CAM ÇITA PROFİLİ	07	01.18.04	İÇ BİNI FİTİLİ			
03	55 A 13	ADAPTÖR PROFİLİ	08	01.18.03	DIŞ BİNI FİTİLİ			
04	18.01.09	MAKARALI KLİT	09	18.04.01	BAREL			
05	01.17.04	İÇ CAM FİTİLİ						



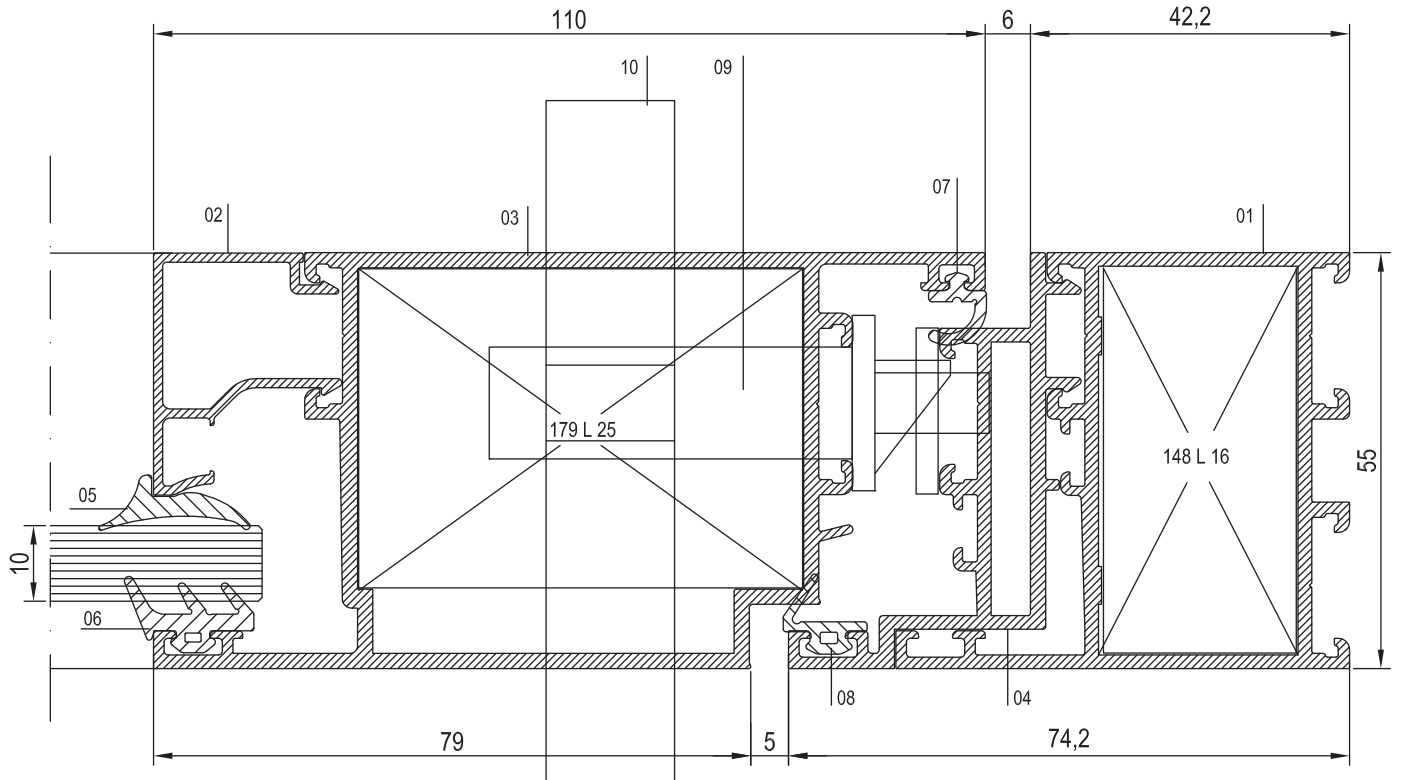
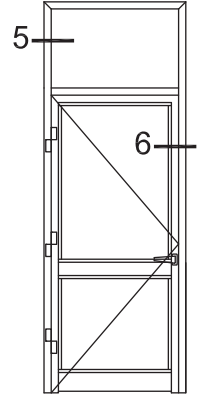
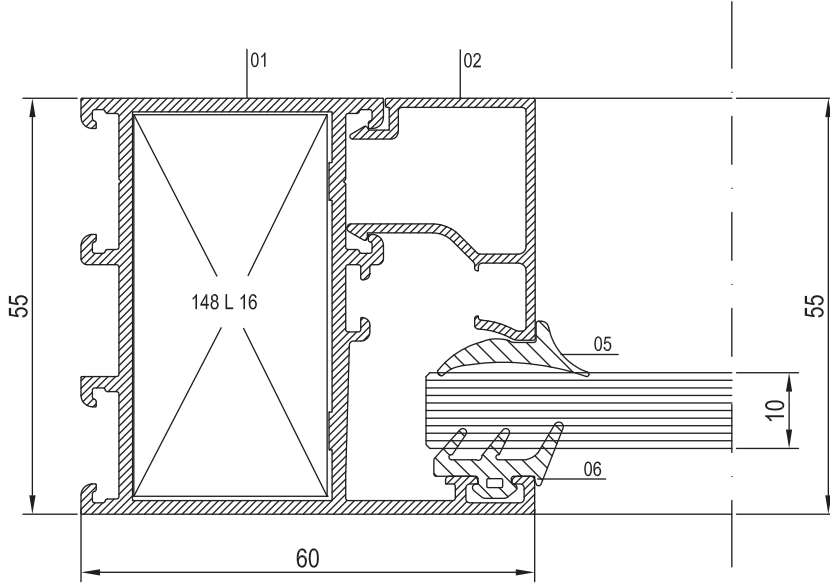


NO	KOD	TANIMLAMA	NO	KOD	TANIMLAMA	NO	KOD	TANIMLAMA
01	55 F 01	KASA PROFİLİ	06	01.16.02	DIŞ CAM FİTİLİ			
02	25 G 08	CAM ÇITA PROFİLİ	07	01.18.04	İÇ BİNI FİTİLİ			
03	55 V 05	KANAT PROFİLİ	08	01.18.03	DIŞ BİNI FİTİLİ			
04	55 A 06	ADAPTÖR PROFİLİ	09	15.02.07	KAPAZLAMA MENTEŞE			
05	01.17.04	İÇ CAM FİTİLİ						



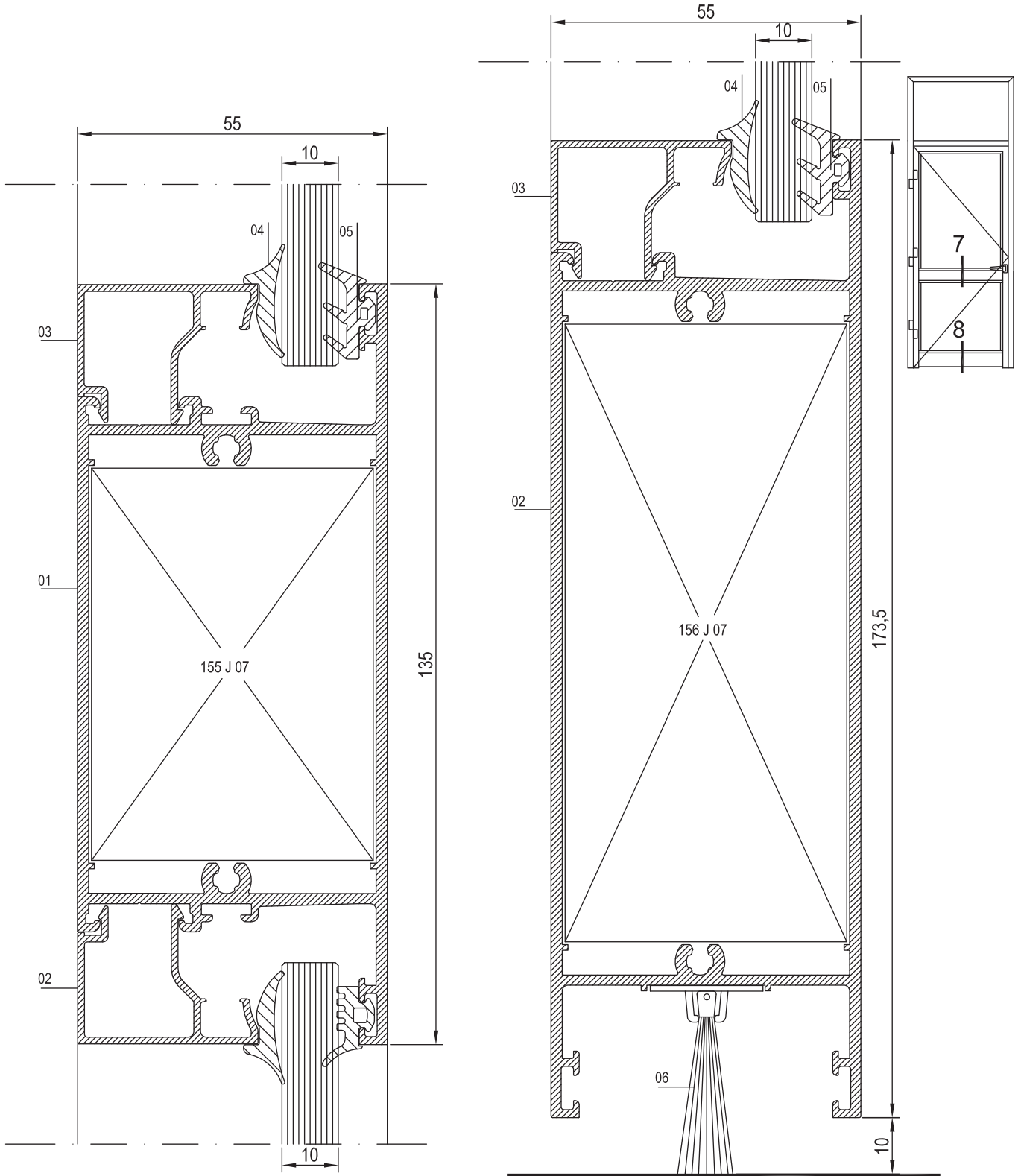


NO	KOD	TANIMLAMA	NO	KOD	TANIMLAMA	NO	KOD	TANIMLAMA
01	55 F 01	KASA PROFİLİ	06	01.16.02	DIŞ CAM FİTİLİ			
02	25 G 08	CAM ÇITA PROFİLİ	07	01.18.04	İÇ BİNİ FİTİLİ			
03	55 V 05	KANAT PROFİLİ	08	01.18.03	DIŞ BİNİ FİTİLİ			
04	55 A 06	ADAPTÖR PROFİLİ	09	18.01.08	DİLLİ KİLİT			
05	01.17.04	İÇ CAM FİTİLİ	10	18.04.01	BAREL			



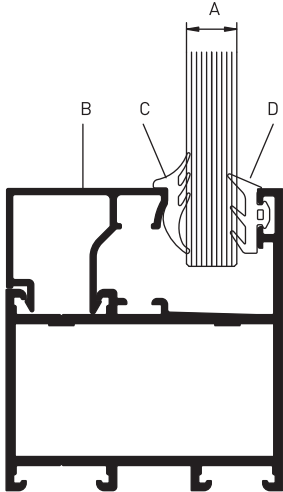
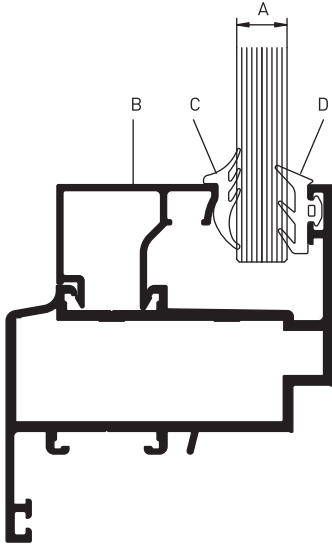


NO	KOD	TANIMLAMA	NO	KOD	TANIMLAMA	NO	KOD	TANIMLAMA
01	55 M 04	ORTA KAYIT PROFİLİ	06	17.02.01	FIRÇA			
02	55 K 01	ETEK PROFİLİ						
03	25 G 08	CAM ÇITA PROFİLİ						
04	01.17.04	İÇ CAM FİTİLİ						
05	01.16.02	DIŞ CAM FİTİLİ						





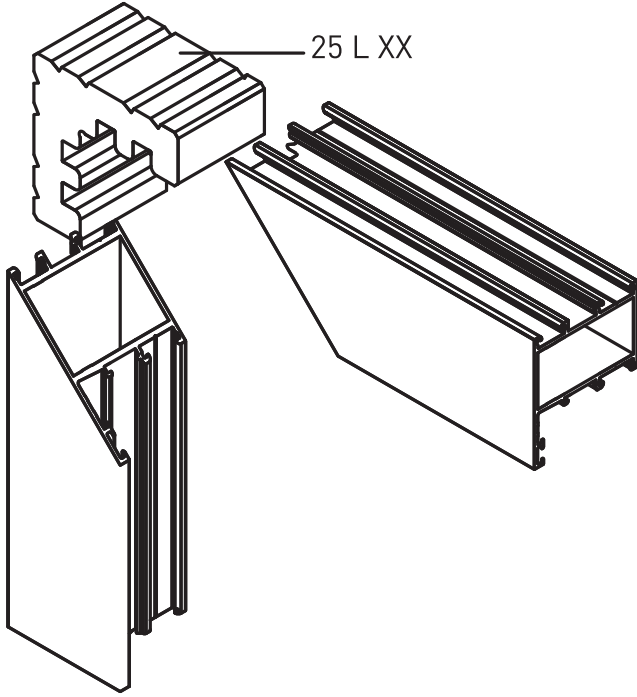
## CAM ÇİTASI



B CAM ÇİTASI	C İÇ CAM FİTİLİ	A CAM KALINLIĞI	D DIŞ CAM FİTİLİ
25 G 20	01.17.05	5 mm	01.16.02
25 G 20	01.17.04	6 mm	01.16.02
25 G 20	01.17.03	7 mm	01.16.02
25 G 19	01.17.04	8 mm	01.16.02
25 G 19	01.17.03	9 mm	01.16.02
25 G 08	01.17.04	10 mm	01.16.02
25 G 08	01.17.03	11 mm	01.16.02
25 G 18	01.17.04	12 mm	01.16.02
25 G 18	01.17.03	13 mm	01.16.02
25 G 17	01.17.04	14 mm	01.16.02
25 G 17	01.17.03	15 mm	01.16.02
25 G 16	01.17.04	16 mm	01.16.02
25 G 16	01.17.03	17 mm	01.16.02
25 G 15	01.17.04	18 mm	01.16.02
25 G 15	01.17.03	19 mm	01.16.02
25 G 14	01.17.04	20 mm	01.16.02
25 G 14	01.17.03	21 mm	01.16.02
25 G 13	01.17.04	22 mm	01.16.02
25 G 13	01.17.03	23 mm	01.16.02
25 G 12	01.17.04	24 mm	01.16.02
25 G 12	01.17.03	25 mm	01.16.02
25 G 09	01.17.04	26 mm	01.16.02
25 G 09	01.17.03	27 mm	01.16.02
25 G 10	01.17.04	28 mm	01.16.02
25 G 10	01.17.03	29 mm	01.16.02
25 G 11	01.17.04	30 mm	01.16.02
25 G 11	01.17.03	31 mm	01.16.02
25 G 21	01.17.05	34 mm	01.16.02
25 G 21	01.17.04	35 mm	01.16.02
25 G 21	01.17.03	36 mm	01.16.02

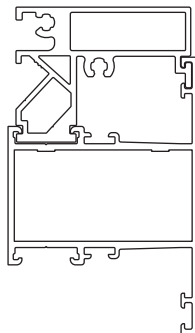
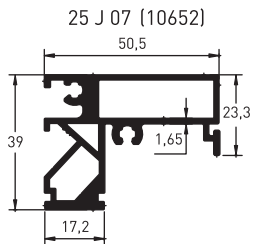


## KÖŞE TAKOZLARI



Nr		L m	KESİM ÖLÇÜSÜ	PARÇA KODU
55 F 01	10532	25 L 16 (2061)	51.1 mm	148 L 16
55 F 02	10535	25 L 26 (10540)	50.7 mm	149 L 26
55 F 03	10704	25 L 16 (2061)	51.1 mm	148 L 16
55 F 04	10703	25 L 26 (10540)	50.7 mm	149 L 26
55 F 05	10709	25 L 26 (10540)	40.7 mm	180 L 26
55 F 06	10790	25 L 16 (2061)	51.1 mm	148 L 16
55 V 01	10533	25 L 32 (2430)	44.4 mm	144 L 32
55 V 02	10551	25 L 20 (2166)	52.9 mm	145 L 20
55 V 03	10520	25 L 25 (10539)	52.2 mm	178 L 25
55 V 04	10547	25 L 25 (10539)	46.7 mm	147 L 25
55 V 07	10836	25 L 25 (10539)	52.2 mm	178 L 25
55 V 05	10708	25 L 25 (10539)	42.2 mm	179 L 25
55 M 01	10534	25 L 28 (10542)	51.1 mm	148 L 28
55 M 02	10531	25 L 16 (2061)	51.1 mm	148 L 16
55 M 03	10514	25 L 27 (10541)	50.7 mm	149 L 27
55 M 06	10758	25 L 16 (2061)	51.1 mm	148 L 16
55 F 08	10988	25 L 16 (2061)	51.9 mm	216 L 16
55 F 09	10989	25 L 26 (10540)	51.9 mm	216 L 26
55 V 08	10990	25 L 20 (2166)	53.6 mm	202 L 20
55 V 09	10991	25 L 44 (10786)	53.6 mm	202 L 44
55 V 10	10995	25 L 44 (10786)	53.6 mm	202 L 44
55 M 07	10992	25 L 28 (10786)	51.9 mm	216 L 28
55 M 08	10993	25 L 44 (10786)	51.9 mm	216 L 44

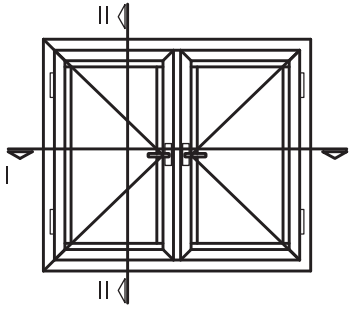
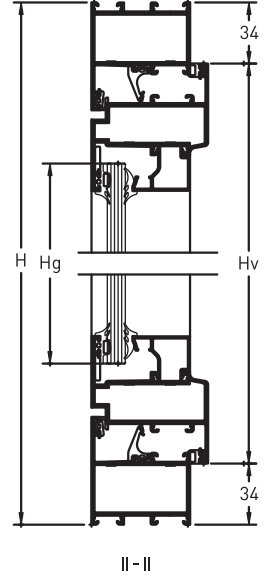
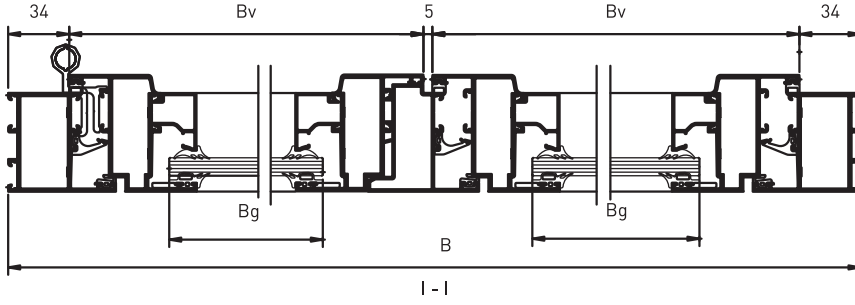
## ORTA KAYIT BAĞLANTISI



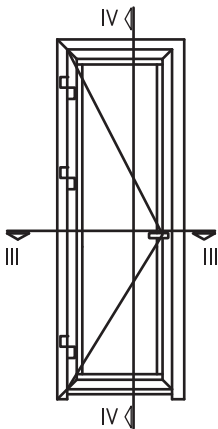
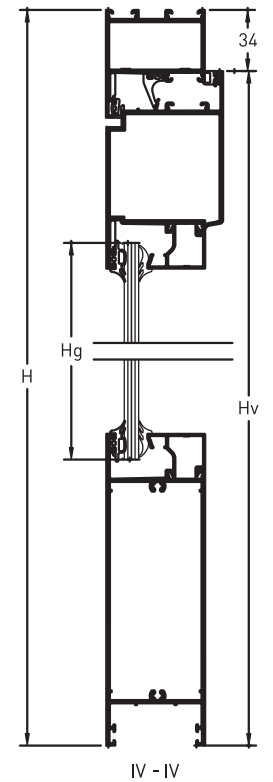
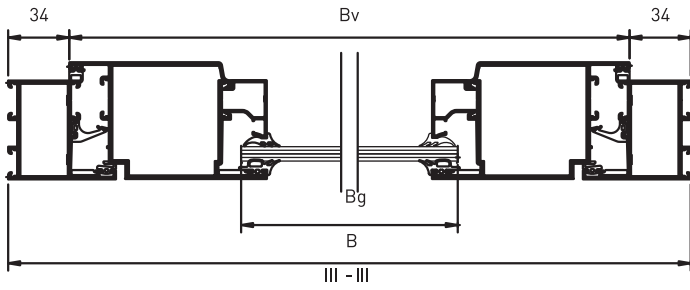
Nr		L m	KESİM ÖLÇÜSÜ	PARÇA KODU
55 M 01	10534	25 J 07(10652)	10.9 mm	152 J 07
55 M 02	10531	25 J 07(10652)	25.5 mm	135 J 07
55 M 03	10514	25 J 07(10652)	46.5 mm	154 J 07
55 M 04	10515	25 J 07(10652)	70.1 mm	155 J 07
55 M 05	10601	25 J 07(10652)	15.1 mm	153 J 07
55 K 01	10516	25 J 07(10652)	110.1 mm	156 J 07
55 M 07	10992	25 J 07 (10652)	10.9 mm	152 J 07
55 M 08	10993	25 J 07 (10652)	39.7 mm	187 J 07



## KESİM ÖLÇÜLERİ



CAM ÖLÇÜSÜ	$B_g = \frac{B-297}{2}$
	$H_g = H-180$
KANAT ÖLÇÜSÜ	$B_v = \frac{B-73}{2}$
	$H_v = H-68$



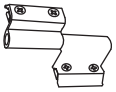
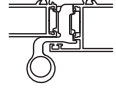

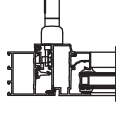

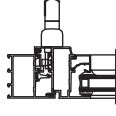
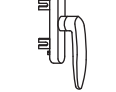
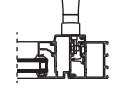


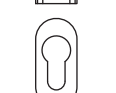
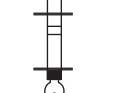
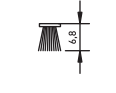
CAM ÖLÇÜSÜ	$B_g = B-130$
	$H_g = H-289$
KANAT ÖLÇÜSÜ	$B_v = B-68$
	$H_v = H-289$





RESİM	KOD	AÇIKLAMA	KULL. ŞEKLİ	RESİM	KOD	AÇIKLAMA	KULL. ŞEKLİ	RESİM	KOD	AÇIKLAMA	KULL. ŞEKLİ
	01.17.03	EPDM İÇ CAM FİTİLİ			07.08.01	VASİSTAS MANDAL (İTHAL)			18.04.09	TOPUZLU BAREL	
				RENK: Siyah-Beyaz-Gri							
		ĞİRLİK = 0.050 kg/m									
	01.17.04	EPDM İÇ CAM FİTİLİ			15.02.07	(2'Lİ) KAPAZLAMA MENTEŞESİ			18.02.20	DİLLİ KİLİT KARŞILIĞI	
		ĞİRLİK = 0.046 kg/m		RENK: Siyah-Beyaz-Gri							
	01.17.05	EPDM İÇ CAM FİTİLİ			15.04.02	ÇARPMA KAPI MENTEŞESİ (YERLİ)			18.02.21	MAKARALI KİLİT KARŞILIĞI	
		ĞİRLİK = 0.064 kg/m		İstenilen Yüze İşlem Uygulanabilir.							
	01.16.02	EPDM DİŞ CAM FİTİLİ			15.03.01	PIVOT MENTEŞESİ (YERLİ)			17.02.01	KAPI ALTI FIRÇASI	
		ĞİRLİK = 0.090 kg/m		İstenilen Yüze İşlem Uygulanabilir.							
	01.19.04	EPDM ORTA BİNİ FİTİLİ			07.09.01	AYARLI PİM KARŞILIĞI			04.02.02	TAHLİYE KAPAĞI	
		ĞİRLİK = 0.072 kg/m									
	01.18.03	EPDM BİNİ FİTİLİ			07.13.02	ORTA GÖBEK PİMİ			04.13.08B	SAĞ KANAT YAN KAPAĞI	
		ĞİRLİK = 0.053 kg/m									
	01.18.04	EPDM İÇ BİNİ FİTİLİ			07.13.03	İSPANYOLET PİM			04.13.07B	SAĞ KASA YAN KAPAĞI	
		ĞİRLİK = 0.041 kg/m									
	01.19.06	EPDM KANAT FİTİLİ			18.01.08	DİLLİ KİLİT			04.13.08A	SOL KANAT YAN KAPAĞI	
		ĞİRLİK = 0.071 kg/m									
	01.20.04	EPDM ESİK FİTİLİ			18.01.09	MAKARALI KİLİT			04.13.07A	SOL KASA YAN KAPAĞI	
	18.03.01	KAPI SÜRGÜSÜ			18.01.03	BARELSİZ KİLİT			07.06.60	ÇİFT AÇILIM MEKANİZMASI	
		İstenilen Yüze İşlem Uygulanabilir.									
	15.01.08	PENCERE MENTEŞESİ			18.04.08	90°'LİK BAREL			04.10.16B	DAMLALIK YAN KAPAĞI (SOL)	
		RENK: Siyah-Beyaz-Eloksallı									
	07.07.02	VASİ STAS MAKAS (İTHAL)							04.10.16A	DAMLALIK YAN KAPAĞI (SAĞ)	
		RENK: Siyah-Beyaz-Gri									



RESİM	KOD	AÇIKLAMA	KULL. ŞEKLİ	RESİM	KOD	AÇIKLAMA	KULL. ŞEKLİ	RESİM	KOD	AÇIKLAMA	KULL. ŞEKLİ
 RENK: Siyah-Beyaz-Gri ve Eloksali	15.02.09	KAPI İÇİN SİSTEM MENTEŞESİ									
 RENK: Naturel Eloksali	07.05.21N	ELOKSALLI EKSENEL KOL (Yerli)									
 RENK: Bronz Eloksali	07.05.21B	ELOKSALLI EKSENEL KOL (Yerli)									
 Renk: Siyah-Beyaz-Gri	07.05.12	PENCERE KOLU (İTHAL)									
 Renk: Siyah-Beyaz-Gri	07.14.04	KAPI KOLU (İTHAL)									
 RENK: Siyah-Beyaz	18.05.02	BAREL KAPAĞI (PVC)									
 17.01.01 KIL FİTİL 04.13.08A VE 04.13.08B İLE KULLANILMAKTADIR.			