

MİMARİ KATALOG :

Alüminyum Kapı Pencere ve
Giydirme Cephe Sistemleri



RESCARA
SİSTEM
PROFİL
DETAYLARI



RW46

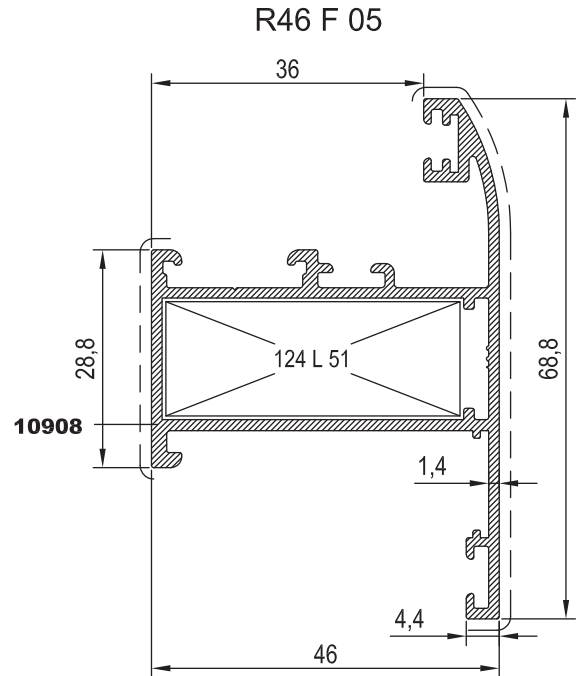
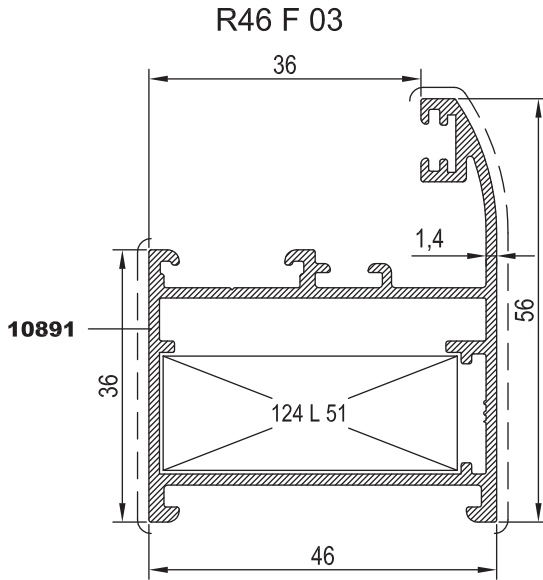
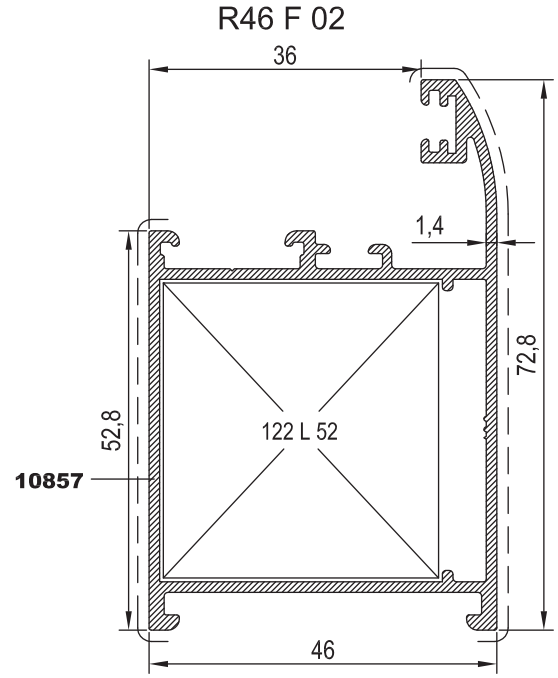
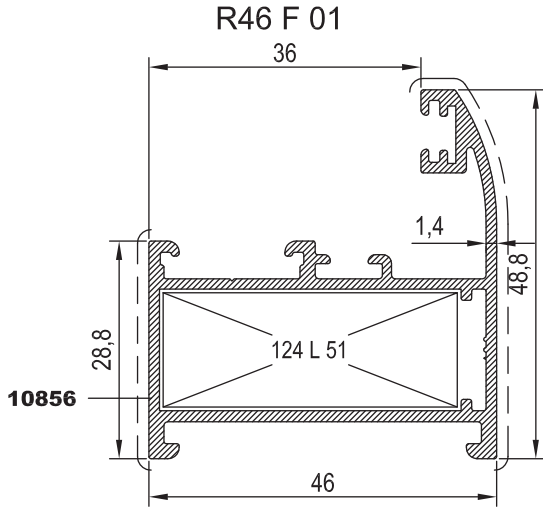
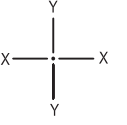
RESCARA SİSTEM

Alüminyum Kapı Pencere ve
Giydirme Cephe Sistemleri





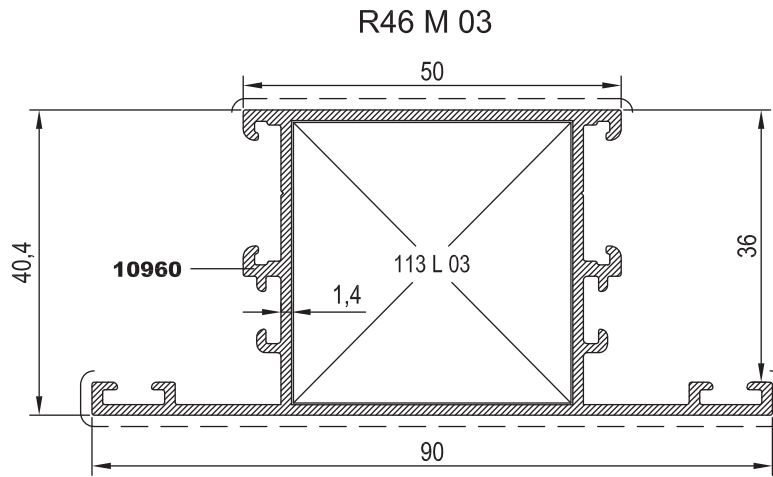
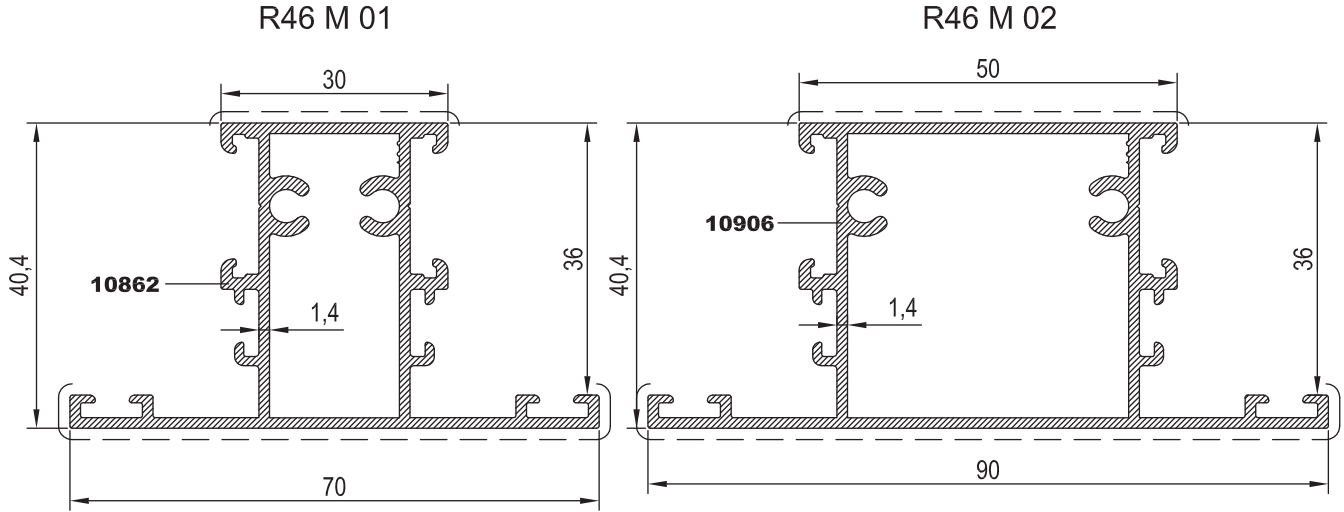
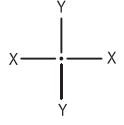
KOD	AĞIRLIK (kg/mt)	Jxx cm ⁴	Jyy cm ⁴	L m
R46 F 01	0,827	5,419	8,533	6.00
R46 F 02	1,003	18,074	11,918	6.00
R46 F 03	0,907	8,264	9,939	6.00
R46 F 05	0,914	8,853	9,556	6.00



Nr		L m	KESİM ÖLÇÜSÜ	PARÇA KOD NUMARASI
R46 F 01	10856	25 L 51 (10887)	39,3 mm	124 L 51
R46 F 03	10891			
R46 F 05	10908	25 L 52 (10888)	36,7 mm	122 L 52
R46 F 02	10857			



KOD	AĞIRLIK (kg/mt)	Jxx cm4	Jyy cm4	L m
R46 M 01	0,975	7,752	8,326	6,00
R46 M 02	1,128	9,905	21,308	6,00
R46 M 03	1,019	9,241	20,224	6,00

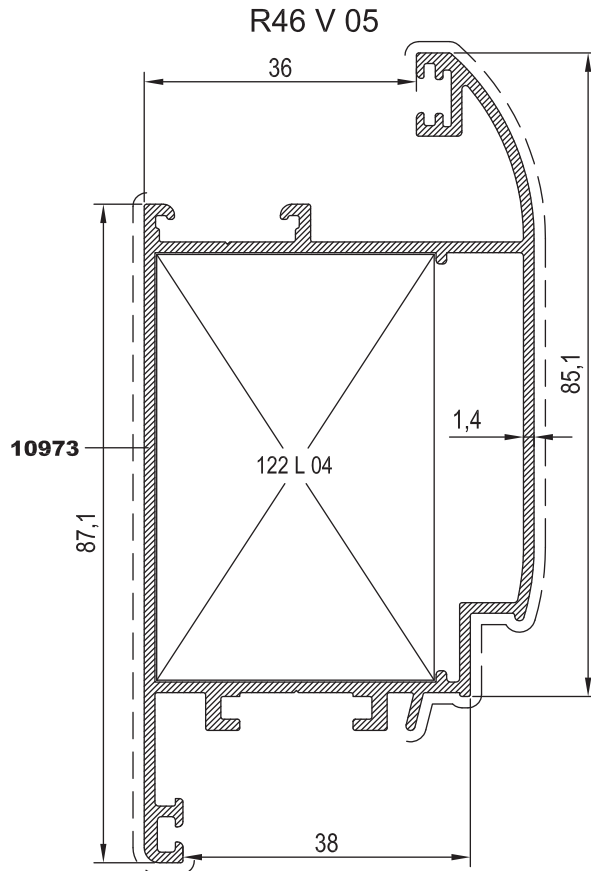
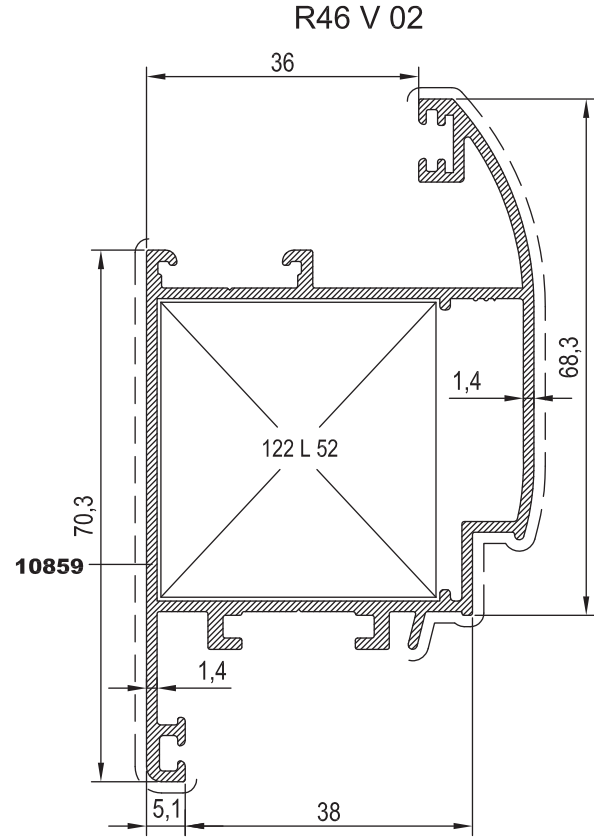
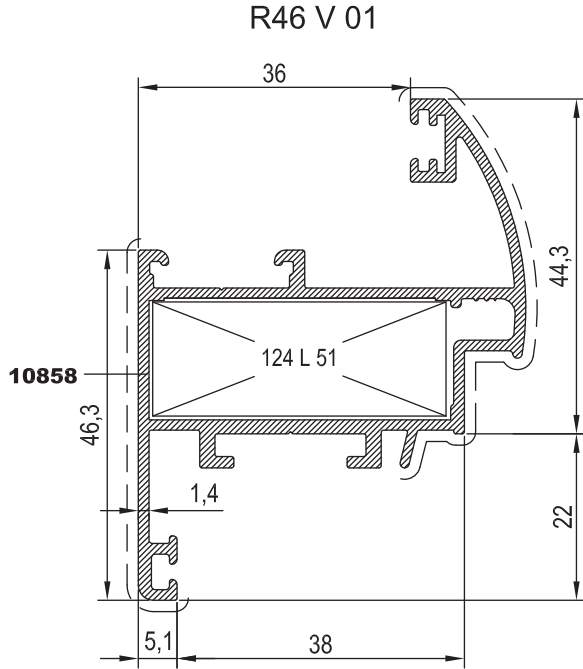
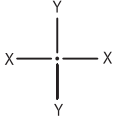




Nr		L m	KESİM ÖLÇÜSÜ	PARÇA KOD NUMARASI
R46 M 03	10960	25 L 03(2021)	37,1 mm	113 L 03

Nr		L m	KESİM ÖLÇÜSÜ	PARÇA KOD NUMARASI
R46 M 03	10960	25 J 13 (10959)	16,8 mm	205 J 13



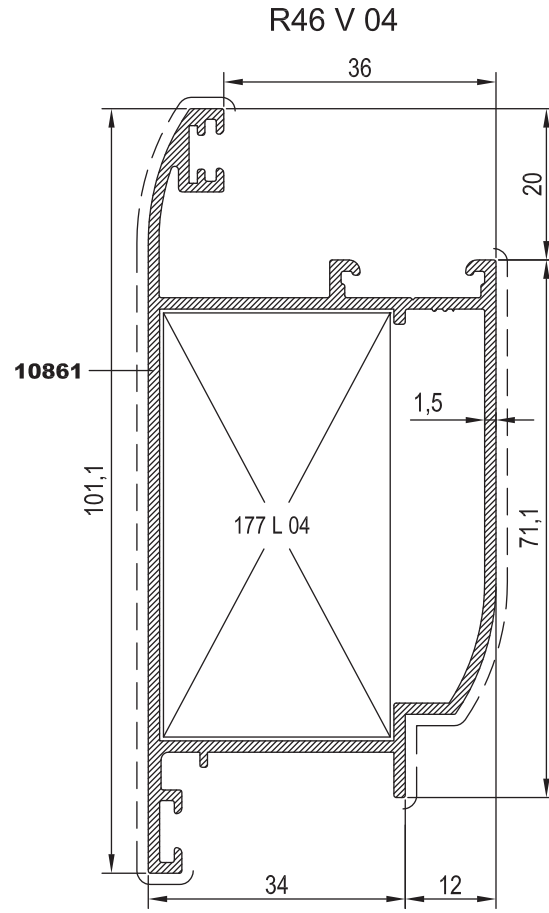
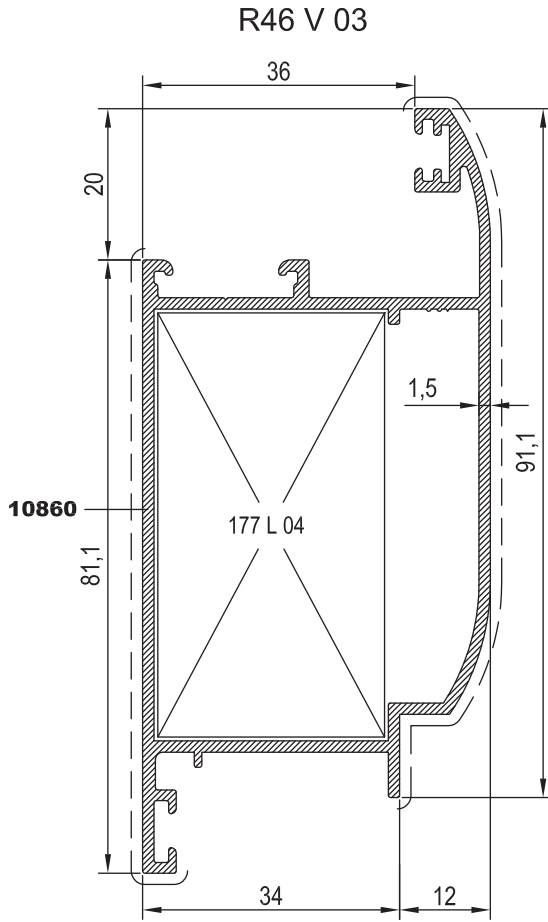
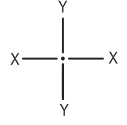
KOD	AĞIRLIK (kg/mt)	Jxx cm4	Jyy cm4	L m
R46 V 01	0,985	9,210	11,784	6,00
R46 V 02	1,180	26,390	15,826	6,00
R46 V 05	1,315	46,297	19,086	6,00



Nr	 L m	KESİM ÖLÇÜSÜ	 PARÇA KOD NUMARASI	
R46 V 01	10858	25 L 51 (10887)	39,3 mm	124 L 51
R46 V 02	10859	25 L 52 (10888)	36,7 mm	122 L 52
R46 V 05	10973	25 L 04 (2211)	36,7 mm	122 L 04



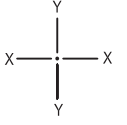
KOD	AĞIRLIK (kg/mt)	Jxx cm ⁴	Jyy cm ⁴	L m
R46 V 03	1,204	37,926	15,071	6.00
R46 V 04	1,204	37,934	14,263	6.00



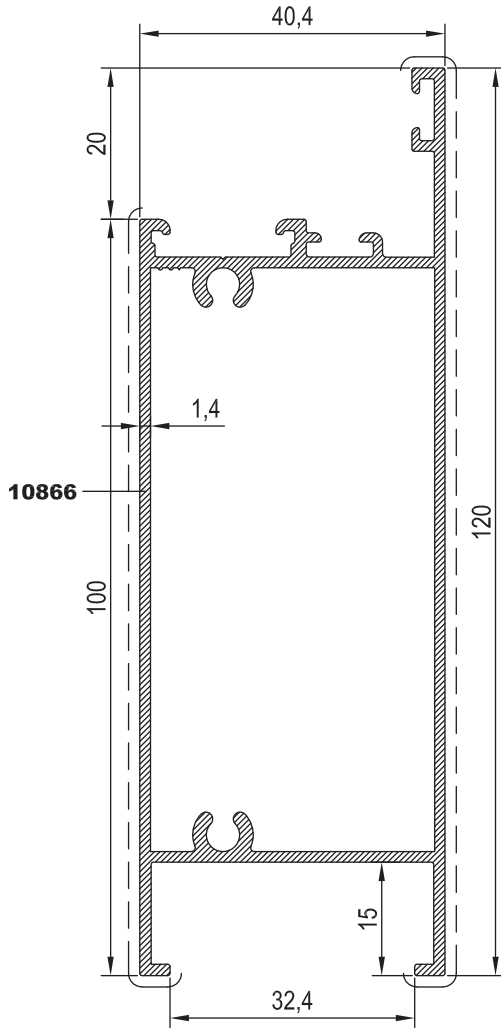
Nr		L m	KESİM ÖLÇÜSÜ	PARÇA KOD NUMARASI
R46 V 03	10860	25 L 04 (2211)	30,7 mm	177 L 04
R46 V 04	10861	25 L 04 (2211)	30,7 mm	177 L 04



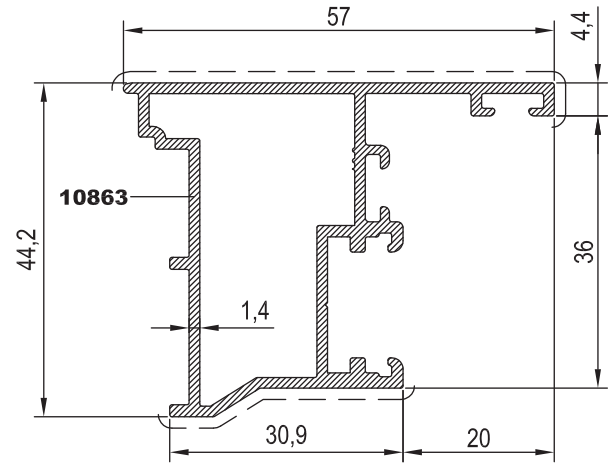
KOD	AĞIRLIK (kg/mt)	Jxx cm ⁴	Jyy cm ⁴	L m
R46 K 01	1,353	-	-	6,00
R46 A 02	0,825	-	-	6,00
R46 A 03	0,499	-	-	6,00
25 I 04	0,172	-	-	6,00



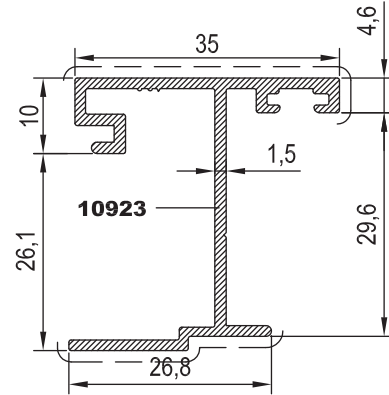
R46 K 01



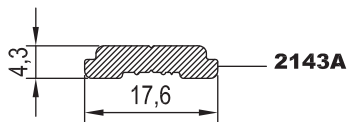
R46 A 02 (BİNLİ)



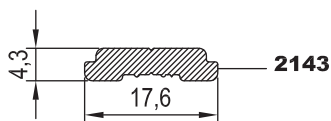
R46 A 03 (HEMYÜZ)



25 I 04 (TOZ BOYALI İÇİN)

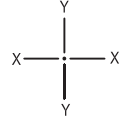


25 I 04 (ELOKSALLI İÇİN)

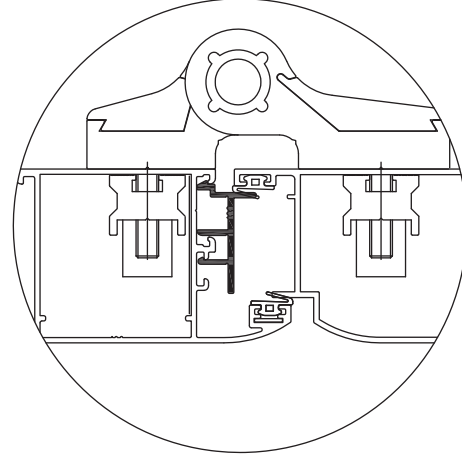
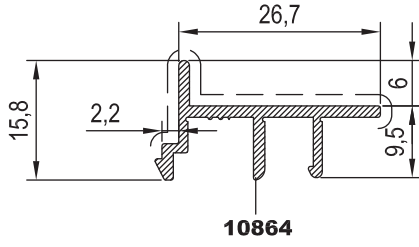




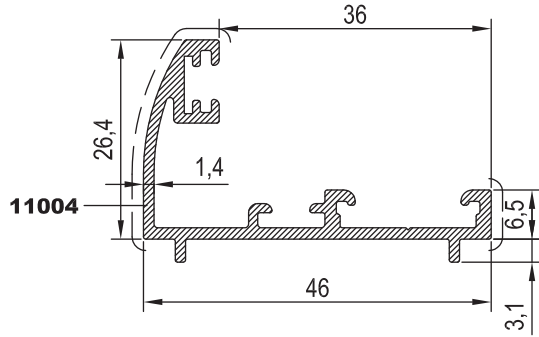
KOD	AĞIRLIK (kg/mt)	Jxx cm4	Jyy cm4	L m
R46 A 04	0,229	-	-	6.00
R46 A 07	0,474	-	-	6.00
R46 A 12	0,686	-	-	6.00



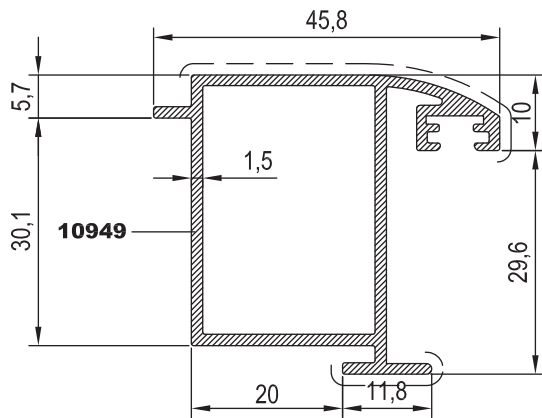
R46 A 04



R46 A 07

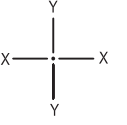


R46 A 12

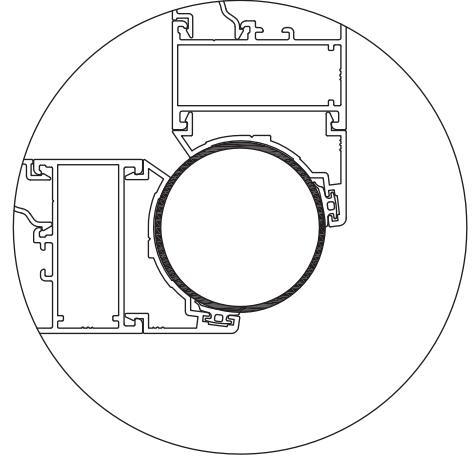
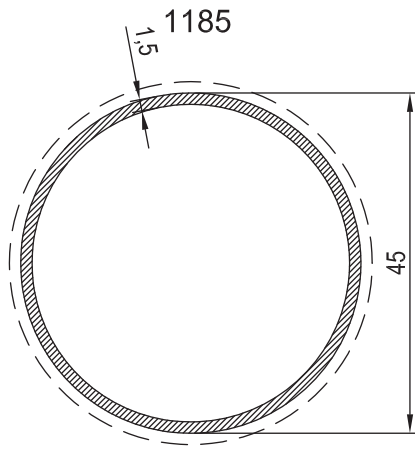
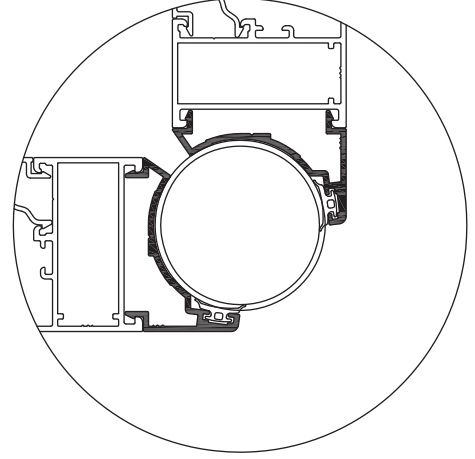
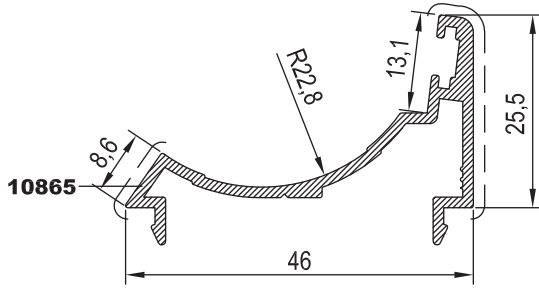




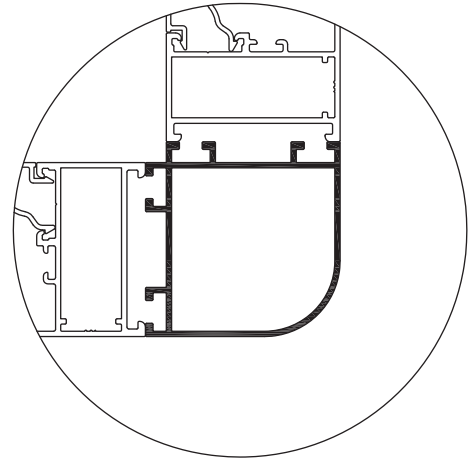
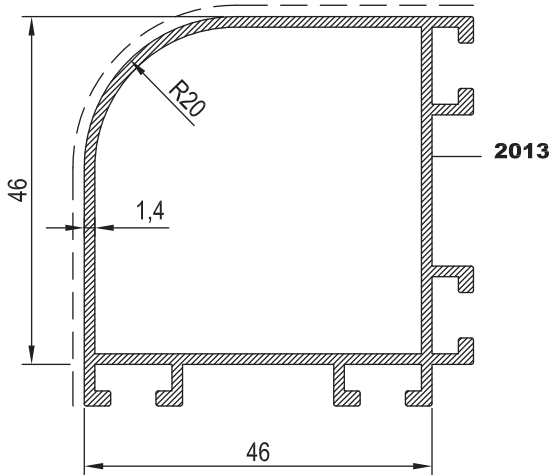
KOD	AĞIRLIK (kg/mt)	Jxx cm ⁴	Jyy cm ⁴	L m
R46 A 09	0,417	-	-	6,00
1185	0,556	-	-	6,00
46 D 01	0,902	-	-	6,00



R46 A 09

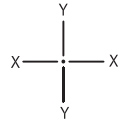


46 D 01

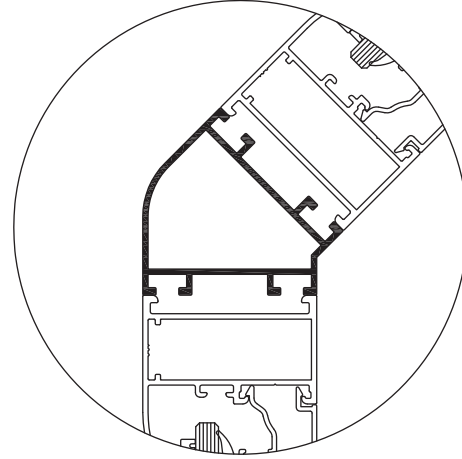
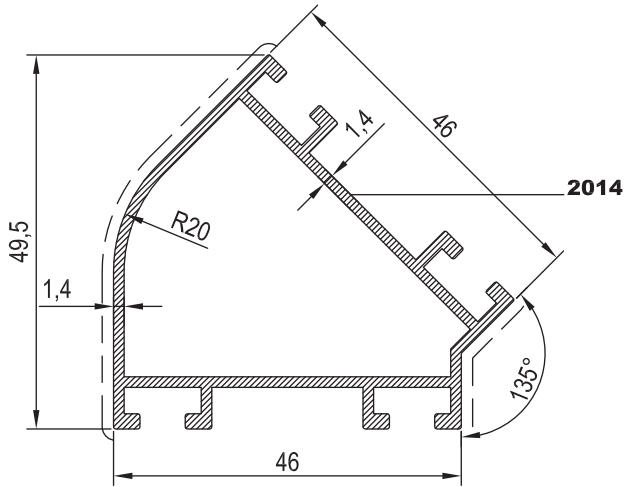




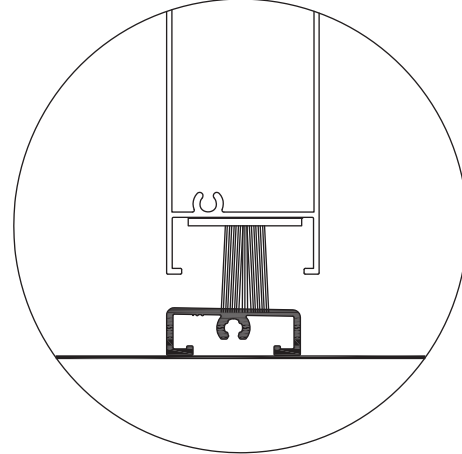
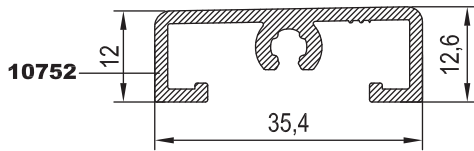
KOD	AĞIRLIK (kg/mt)	Jxx cm4	Jyy cm4	L m
46 D 02	0,794	-	-	6.00
46 A 10	0,398	-	-	6.00
46 A 08	0,354	-	-	6.00



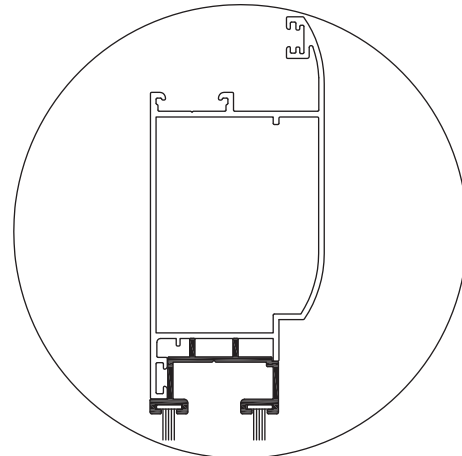
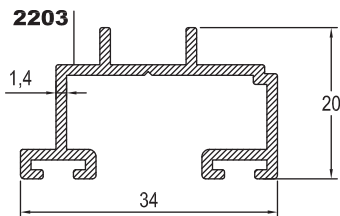
46 D 02



46 A 10

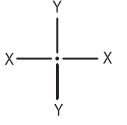


46 A 08

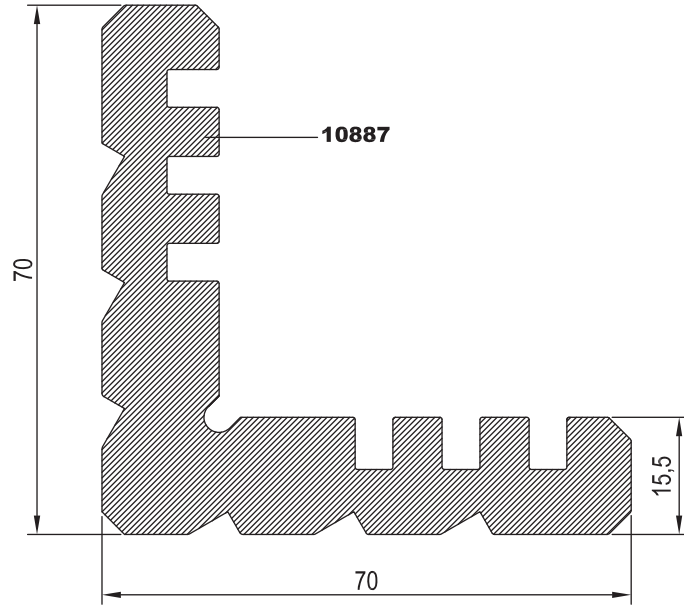




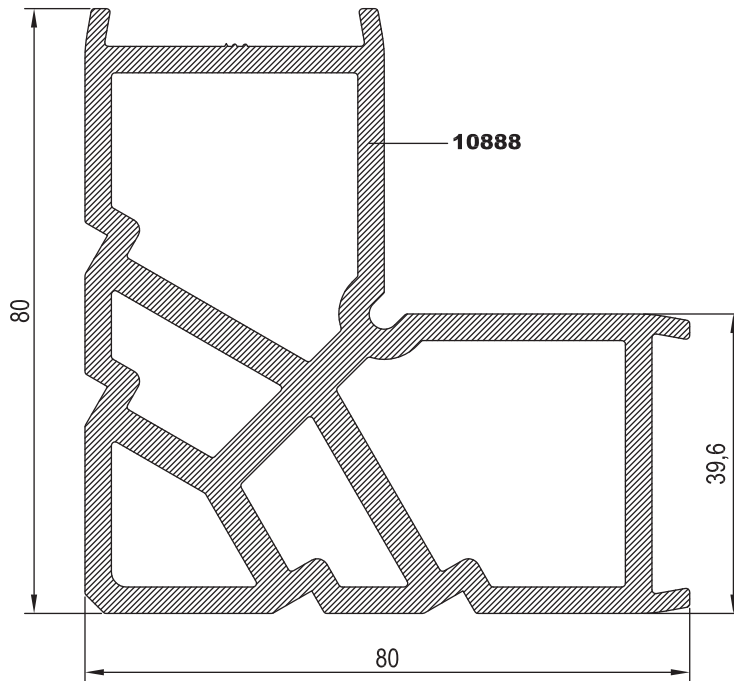
KOD	AĞIRLIK (kg/mt)	Jxx cm4	Jyy cm4	L m
25 L 51	4,447	-	-	6,00
25 L 52	4,377	-	-	6,00



25 L 51

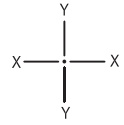


25L52

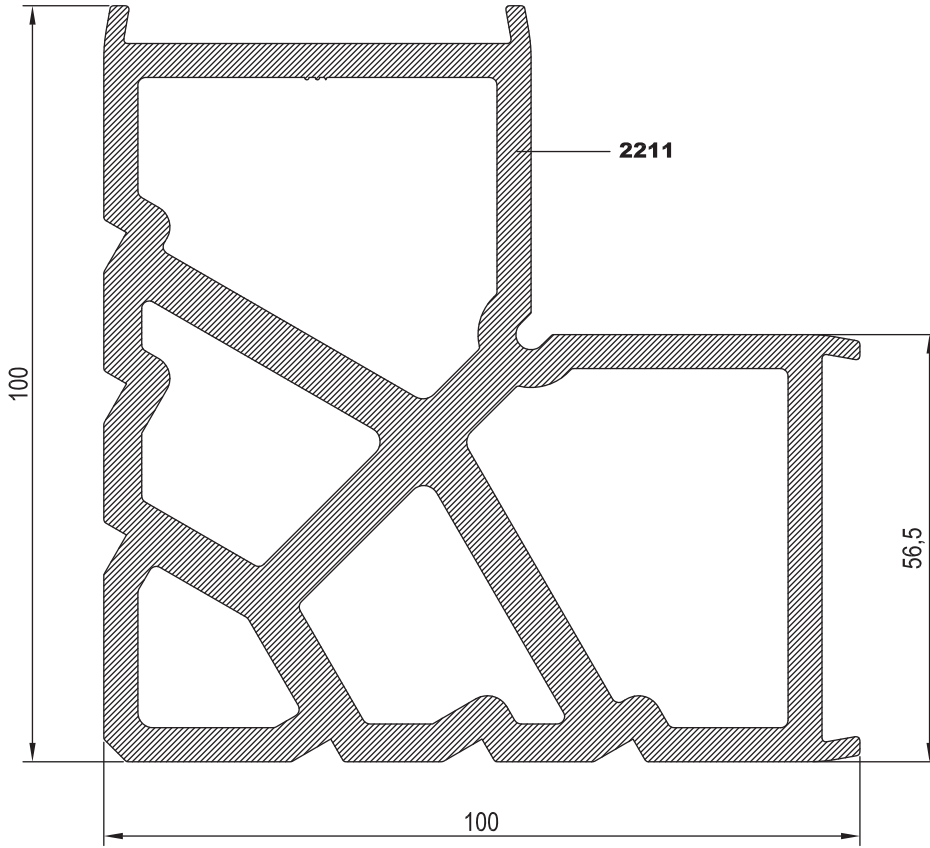




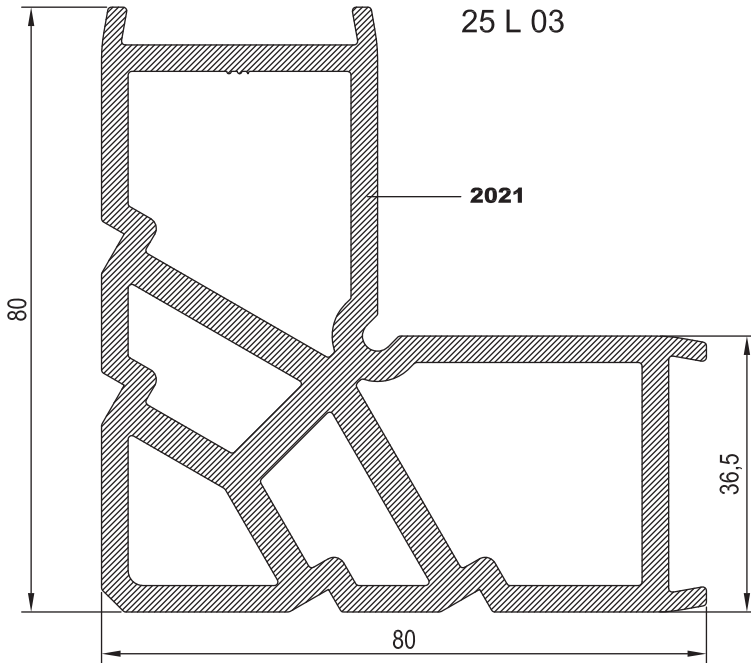
KOD	AĞIRLIK (kg/mt)	Jxx cm ⁴	Jyy cm ⁴	L m
25 L 04	7,711	-	-	6.00
25 L 03	4,315	-	-	6.00
25 J 13	0,950	-	-	6.00



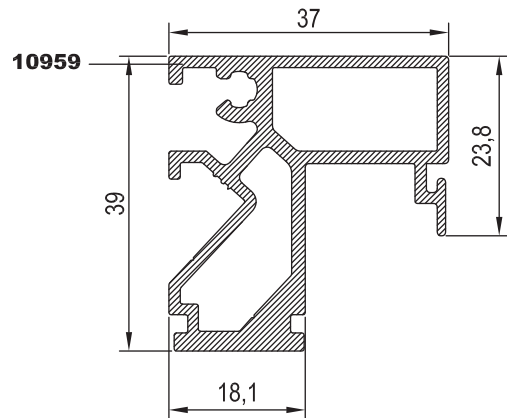
25 L 04



25 L 03

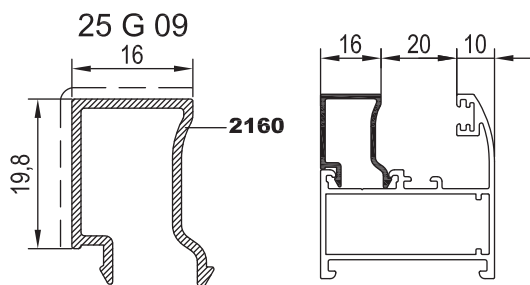
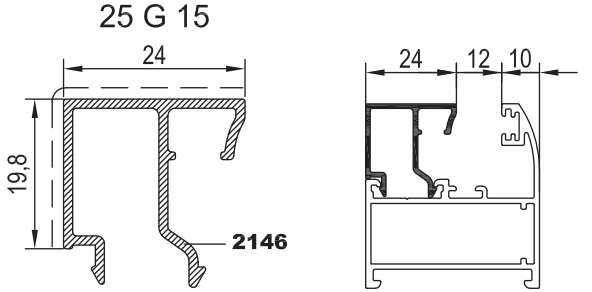
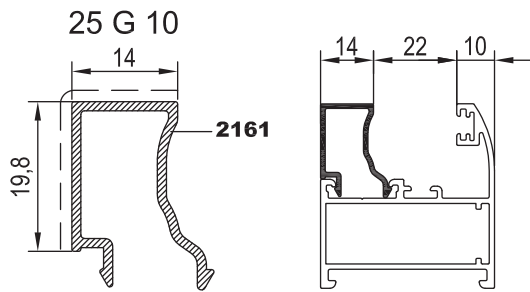
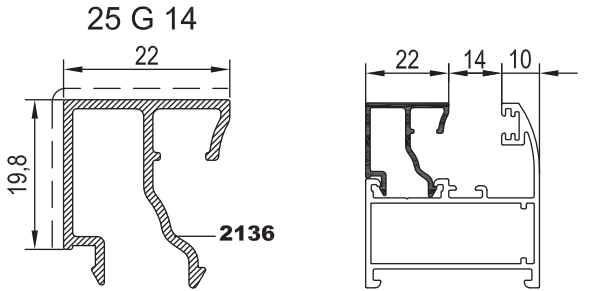
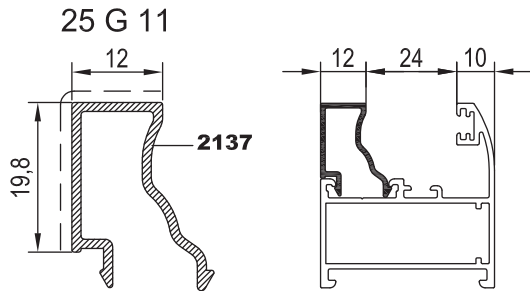
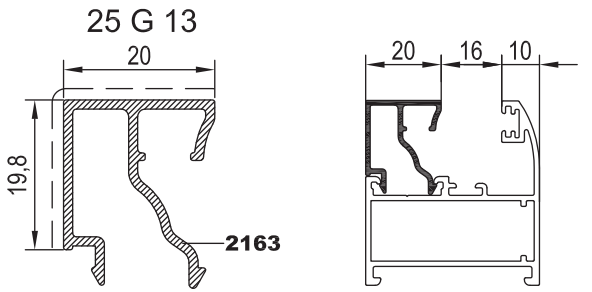
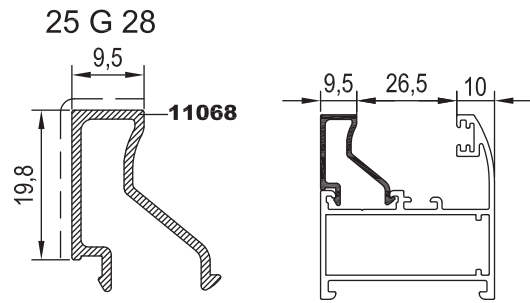
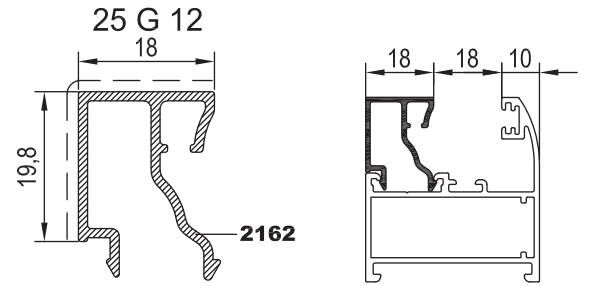
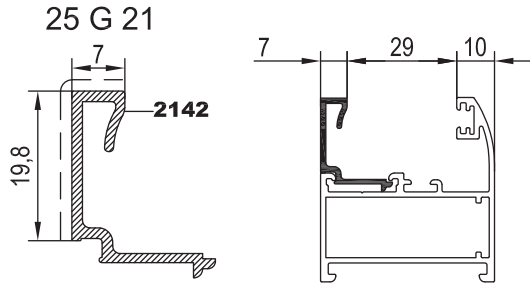


25 J 13



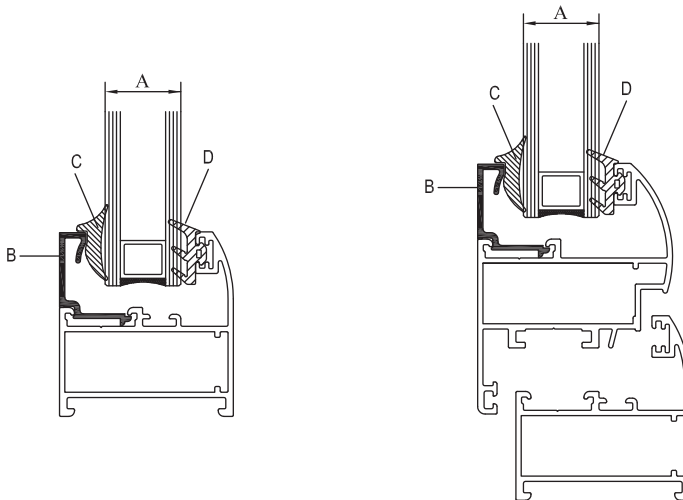


KOD	AĞIRLIK (kg/mt)	L m	KOD	AĞIRLIK (kg/mt)	L m	
25 G 21	0,196	6,00	25 G 12	0,269	6,00	
25 G 28	0,215	6,00	25 G 13	0,277	6,00	
25 G 11	0,219	6,00	25 G 14	0,281	6,00	
25 G 10	0,225	6,00	25 G 15	0,282	6,00	
25 G 09	0,227	6,00				



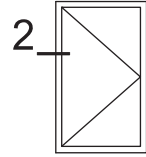
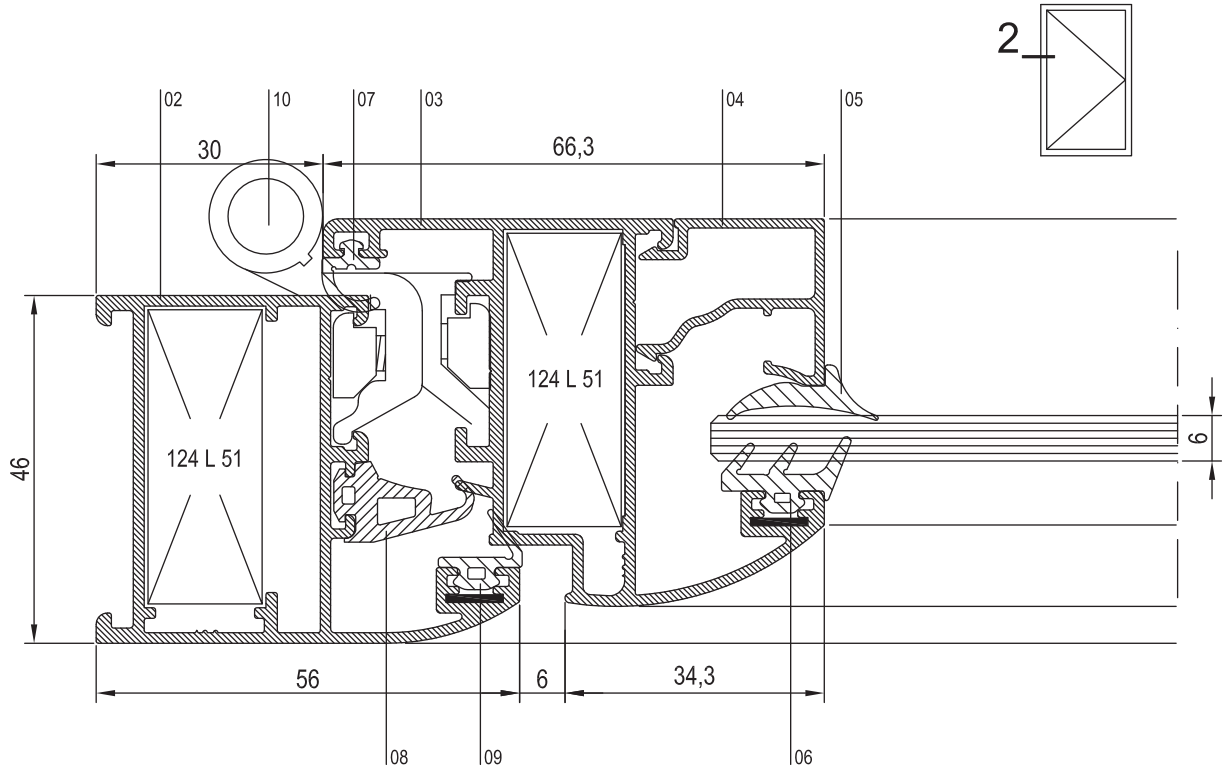
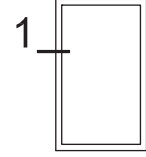
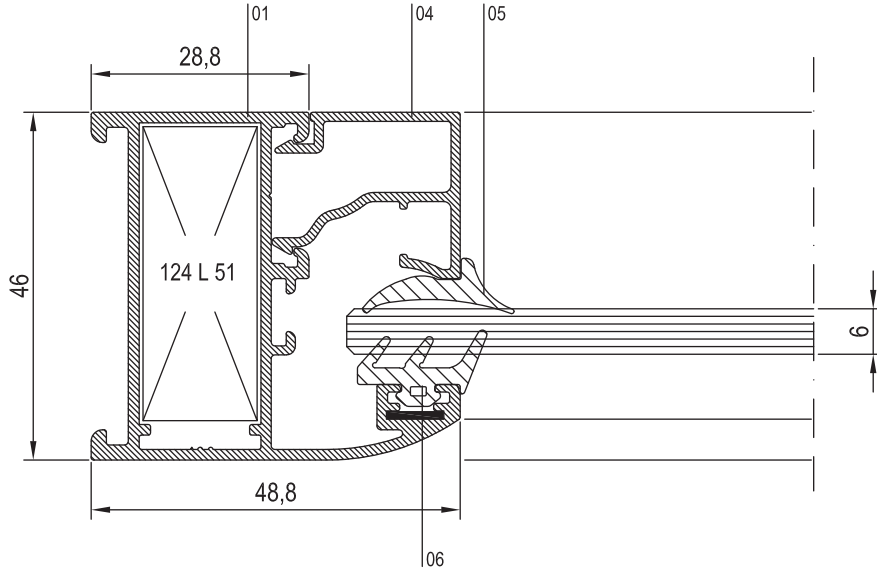


B, CAM ÇİTASI	C, İÇ CAM FITİLİ	A, CAM KALINLIĞI	D, DIŞ CAM FITİLİ
25 G 15	01.17.04	4 mm	01.16.02
25 G 15	01.17.03	5 mm	01.16.02
25 G 14	01.17.04	6 mm	01.16.02
25 G 14	01.17.03	7 mm	01.16.02
25 G 13	01.17.04	8 mm	01.16.02
25 G 13	01.17.03	9 mm	01.16.02
25 G 12	01.17.04	10 mm	01.16.02
25 G 12	01.17.03	11 mm	01.16.02
25 G 09	01.17.04	12 mm	01.16.02
25 G 09	01.17.03	13 mm	01.16.02
25 G 10	01.17.04	14 mm	01.16.02
25 G 10	01.17.03	15 mm	01.16.02
25 G 11	01.17.04	16 mm	01.16.02
25 G 11	01.17.03	17 mm	01.16.02
25 G 28	01.17.05	18 mm	01.16.02
25 G 28	01.17.04	19 mm	01.16.02
25 G 21	01.17.05	20 mm	01.16.02
25 G 21	01.17.04	21 mm	01.16.02
25 G 21	01.17.03	22 mm	01.16.02



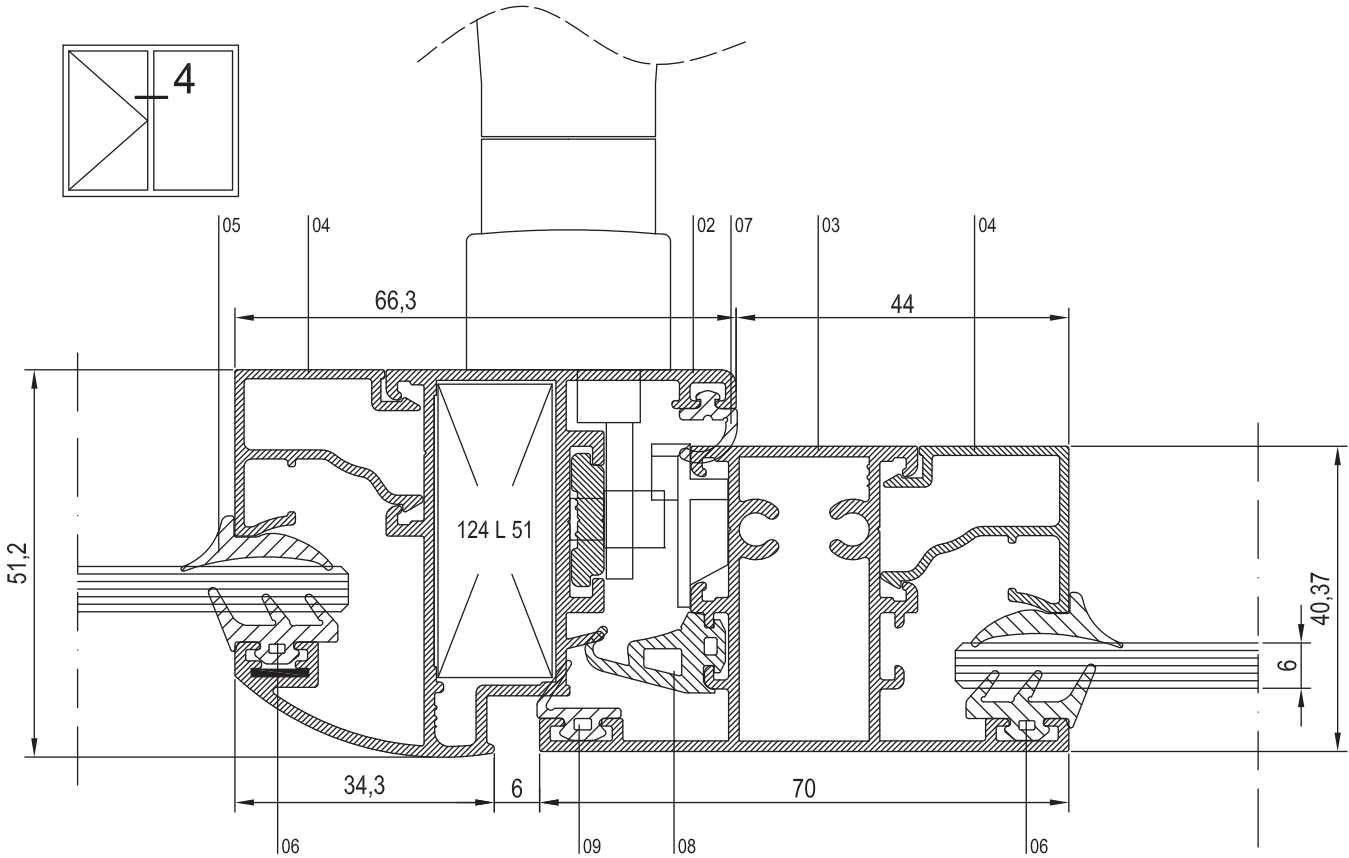
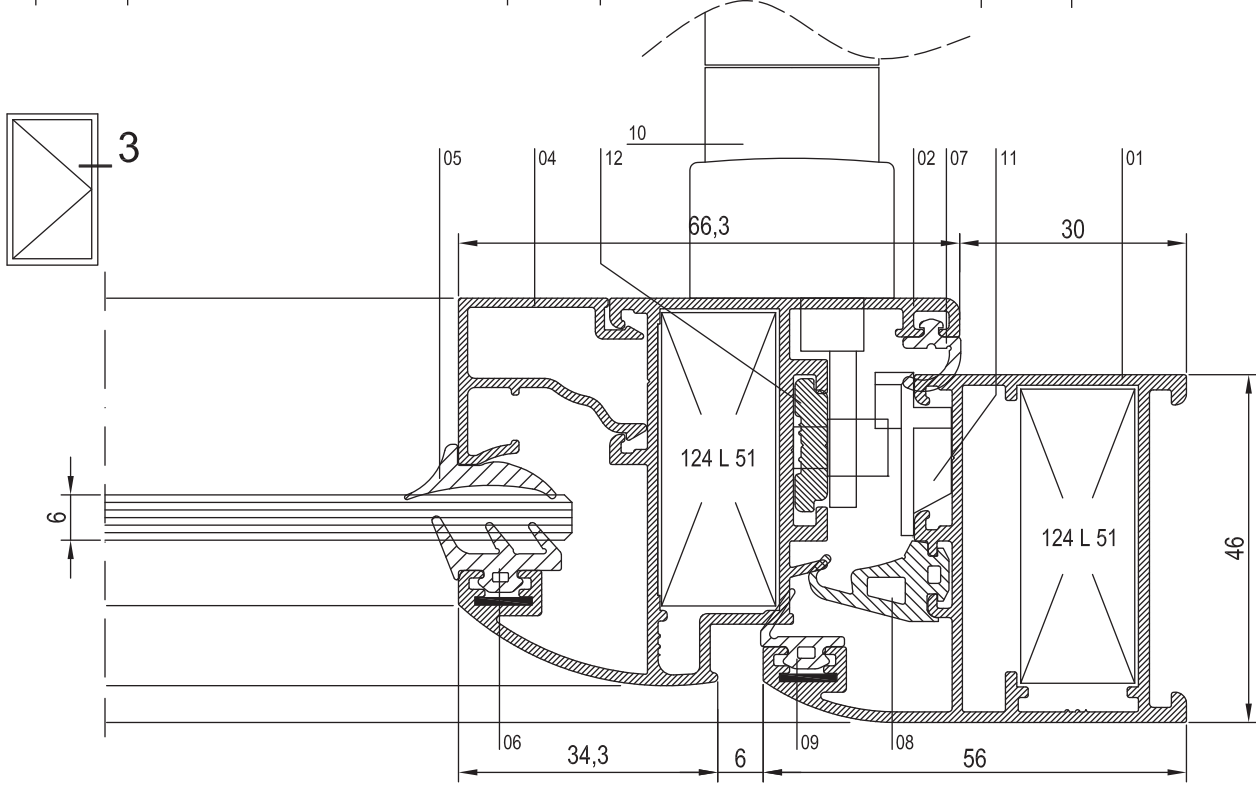


NO	KOD	TANIMLAMA	NO	KOD	TANIMLAMA	NO	KOD	TANIMLAMA
01	R46 F 01	KASA PROFİLİ	05	01.17.04	İÇ CAM FİTİLİ	09	01.18.03	DIŞ BİNI FİTİLİ
02	R46 F 03	KASA PROFİLİ	06	01.16.02	DIŞ CAM FİTİLİ	10	15.01.03	MENTEŞE
03	R46 V 01	KANAT PROFİLİ	07	01.18.04	İÇ BİNI FİTİLİ			
04	25 G 14	CAM ÇİTA PROFİLİ	08	01.19.21	TOZLUK FİTİLİ			



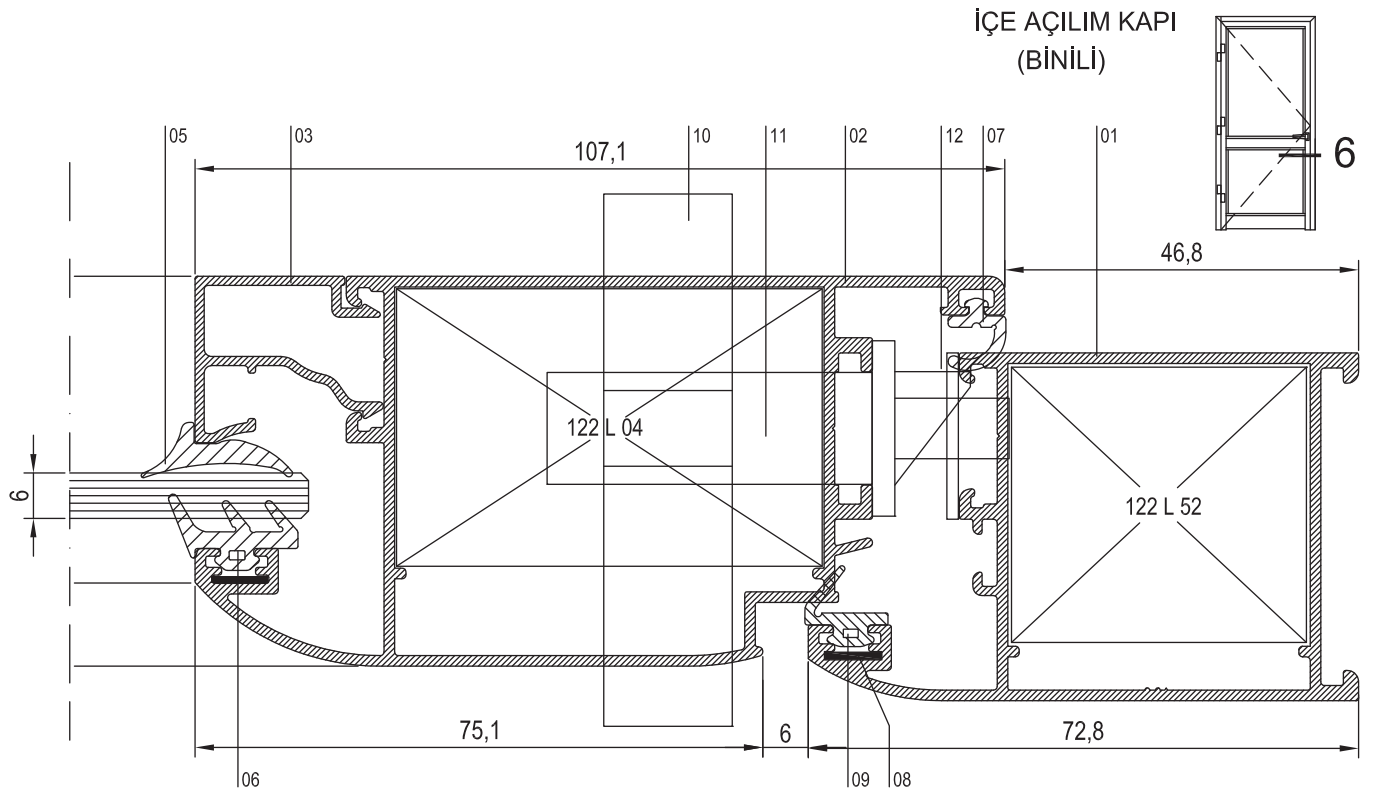
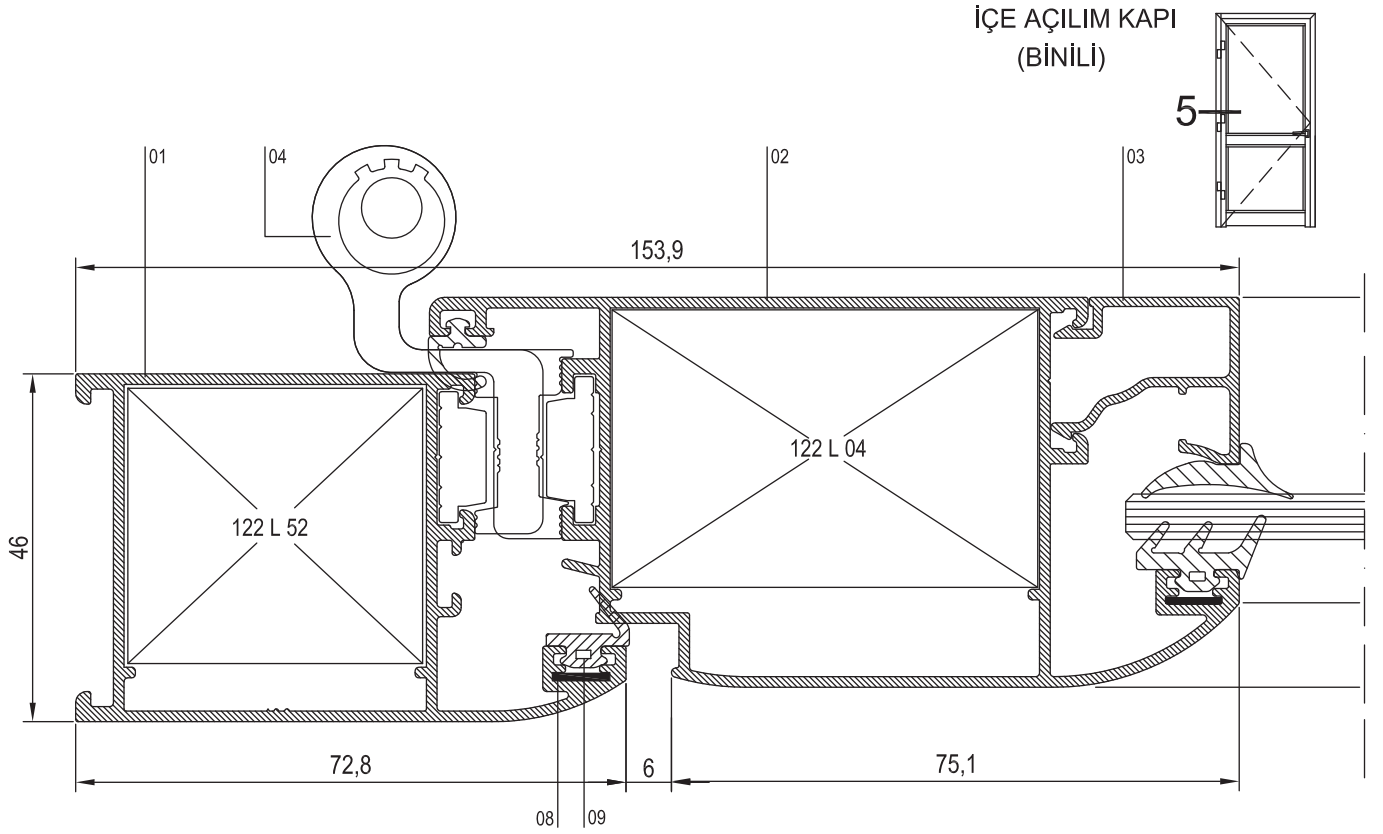


NO	KOD	TANIMLAMA	NO	KOD	TANIMLAMA	NO	KOD	TANIMLAMA
01	R46 F 03	KASA PROFİLİ	05	01.17.04	İÇ CAM FİTİLİ	09	01.18.03	DIŞ BİNI FİTİLİ
02	R46 V 01	KANAT PROFİLİ	06	01.16.02	DIŞ CAM FİTİLİ	10	07.05.12	PENCERE KOLU
03	R46 M 01	ORTA KAYIT PROFİLİ	07	01.18.04	İÇ BİNI FİTİLİ	11	07.09.01	AYARLI PİM KARŞILIĞI
04	25 G 14	CAM ÇITA PROFİLİ	08	01.19.21	TOZLUK FİTİLİ	12	25 I 04	TIJ PROFİLİ





NO	KOD	TANIMLAMA	NO	KOD	TANIMLAMA	NO	KOD	TANIMLAMA
01	R46 F 02	KASA PROFİLİ	05	01.17.04	İÇ CAM FİTİLİ	09	01.18.03	DIŞ BİNI FİTİLİ
02	R46 V 05	İÇE AÇILIM KAPI KANAT PROFİLİ	06	01.16.02	DIŞ CAM FİTİLİ	10	18.04.03	BAREL
03	25 G 14	CAM ÇITA PROFİLİ	07	01.18.04	İÇ BİNI FİTİLİ	11	18.01.08	DİLLİ KİLİT
04	15.02.09	KAPI MENTEŞESİ	08	10.04.10	KÖŞE ÇAVUŞU	12	18.02.20	DİLLİ KİLİT KARŞILIĞI

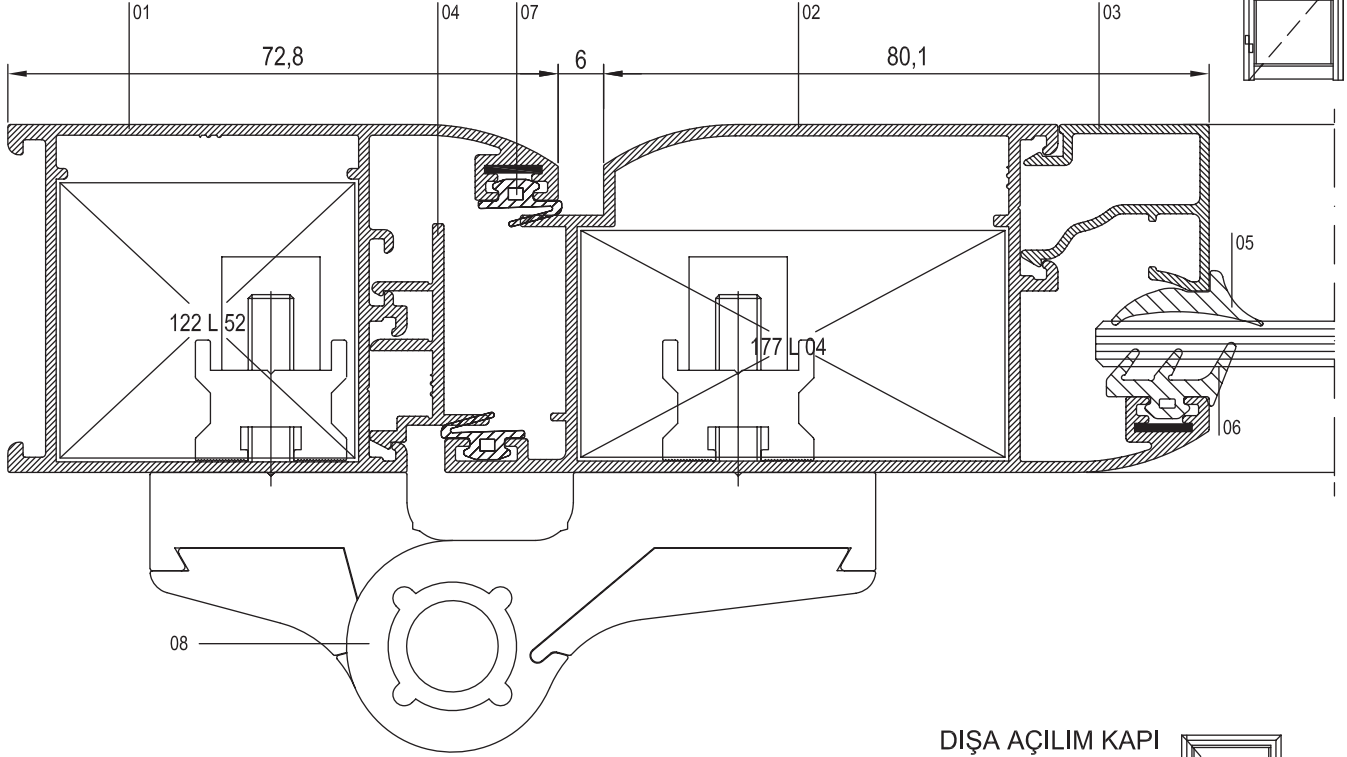




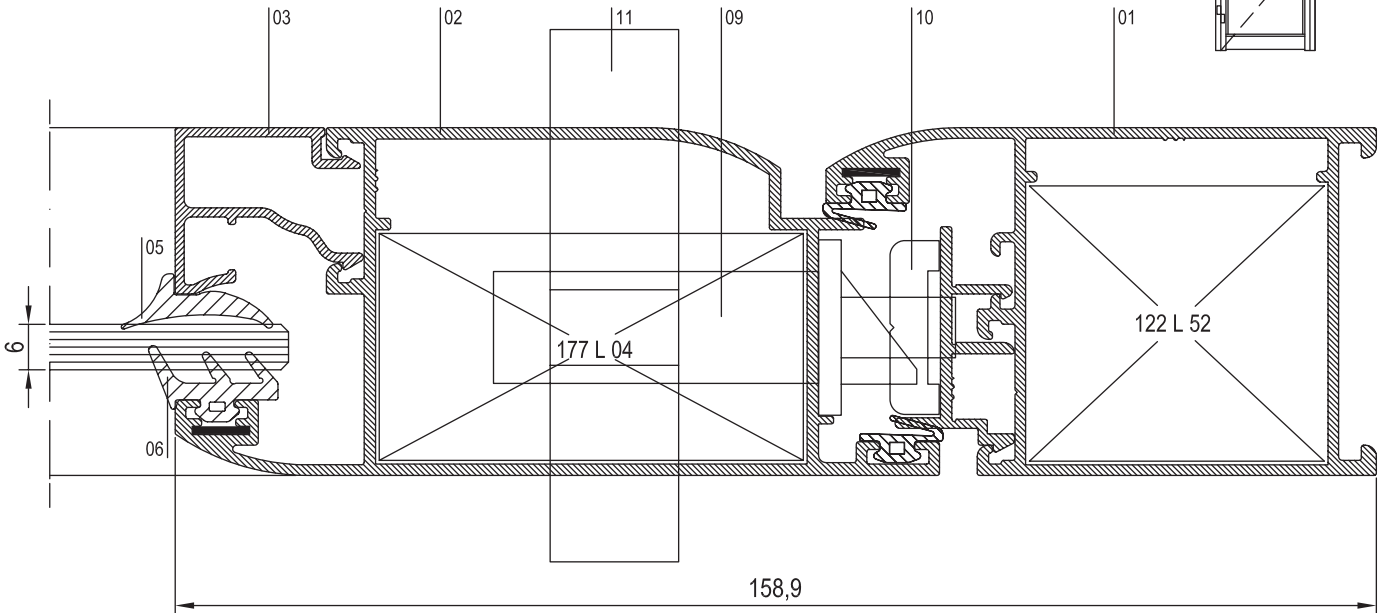
NO	KOD	TANIMLAMA	NO	KOD	TANIMLAMA	NO	KOD	TANIMLAMA
01	R46 F 02	KASA PROFİLİ	05	01.17.04	İÇ CAM FİTİLİ	09	18.01.08	DİLLİ KLİT
02	R46 V 04	DIŞA AÇILIM KAPI KANAT PROFİLİ	06	01.16.02	DIŞ CAM FİTİLİ	10	18.02.11	DİLLİ KLİT KARŞILIĞI
03	25 G 14	CAM ÇİTA PROFİLİ	07	01.18.19	BİNİ FİTİLİ	11	18.04.03	BAREL
04	R46 A 04	ADAPTÖR PROFİLİ	08	15.02.07	KAPAZLAMA MENTEŞE			

DIŞA AÇILIM KAPI
(HEMYÜZ)

10

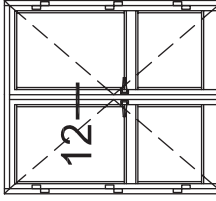
DIŞA AÇILIM KAPI
(HEMYÜZ)

11

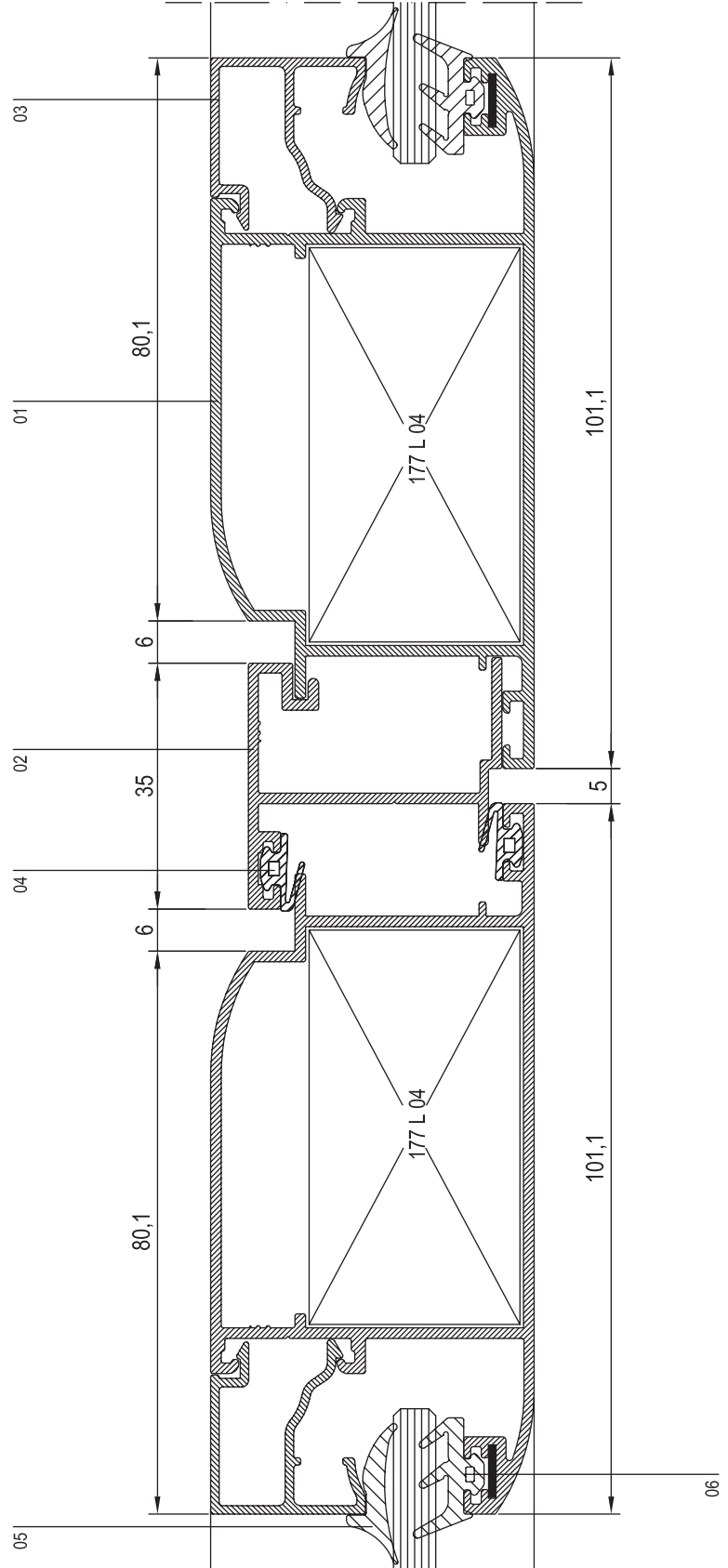




NO	KOD	TANIMLAMA	NO	KOD	TANIMLAMA	NO	KOD	TANIMLAMA
01	R46 V 04	DIŞA AÇILIM KANAT PROFİLİ	05	01.17.04	İÇ CAM FİTİLİ			
02	R46 A 03	ADAPTÖR PROFİLİ	06	01.16.02	DIŞ CAM FİTİLİ			
03	25 G 14	CAM ÇITA PROFİLİ						
04	01.18.19	BİNİ FİTİLİ						

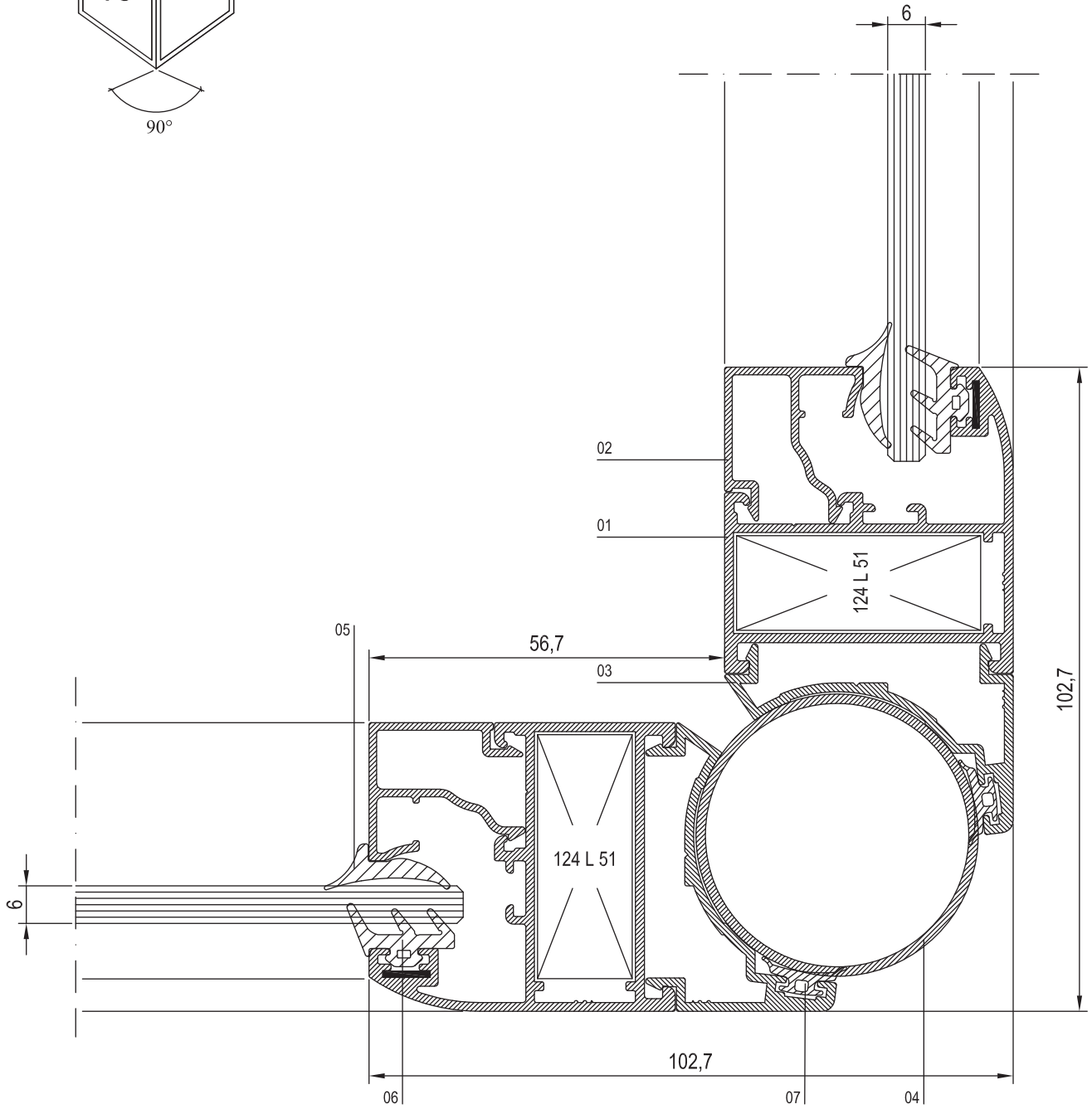
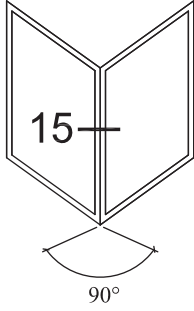


DIŞA AÇILIM KAPI
(HEMYÜZ)



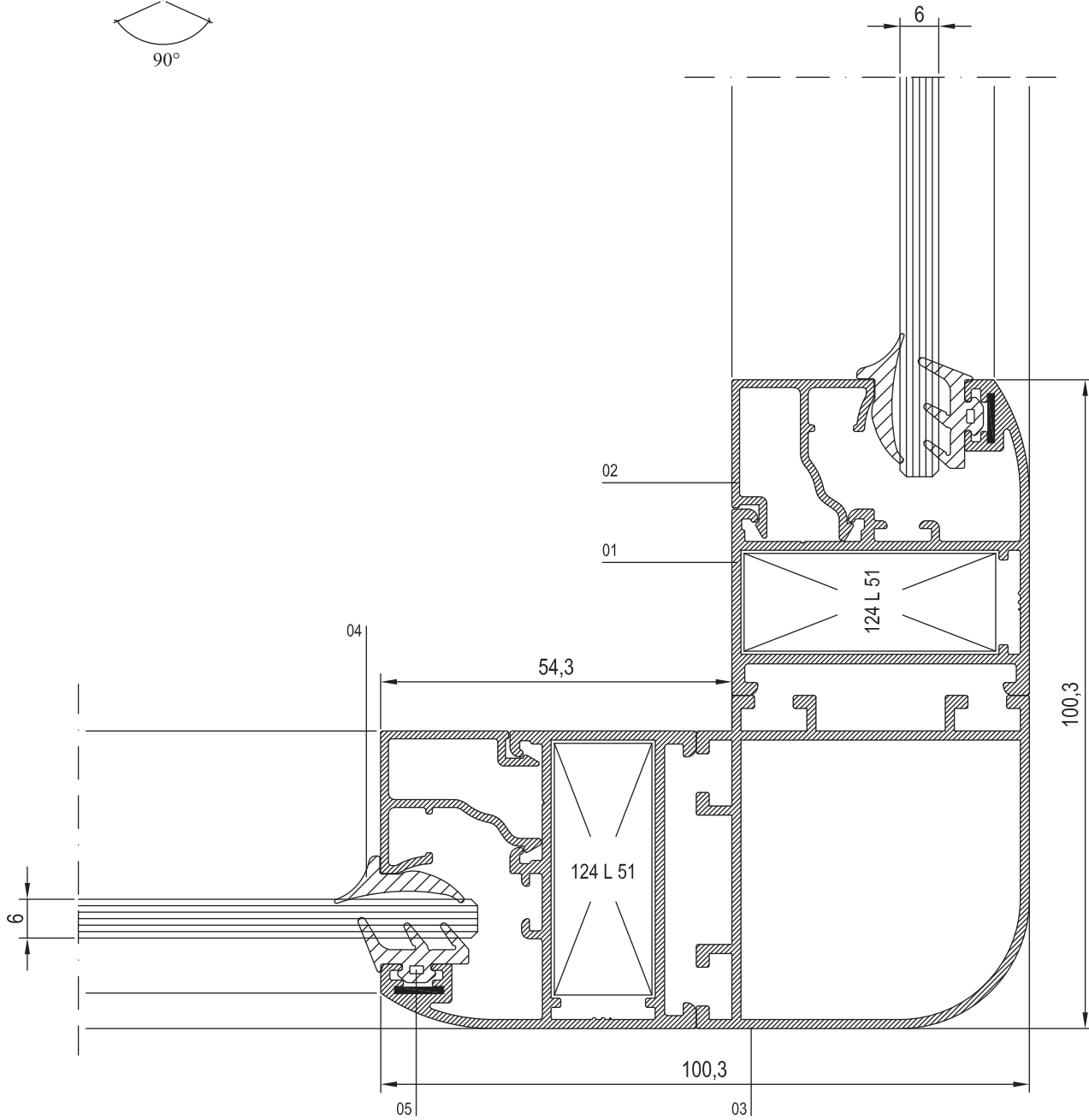
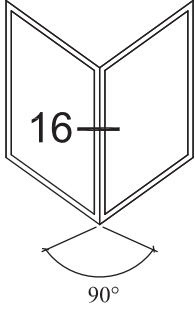


NO	KOD	TANIMLAMA	NO	KOD	TANIMLAMA	NO	KOD	TANIMLAMA
01	R46 F 01	KASA PROFİLİ	05	01.17.04	İÇ CAM FITİLİ			
02	25 G 14	CAM ÇİTA PROFİLİ	06	01.16.02	DIŞ CAM FITİLİ			
03	R46 A 09	ADAPTÖR PROFİLİ	07	01.17.07	KÖŞE DÖNÜŞ FITİLİ			
04	1185	BORU PROFİLİ						



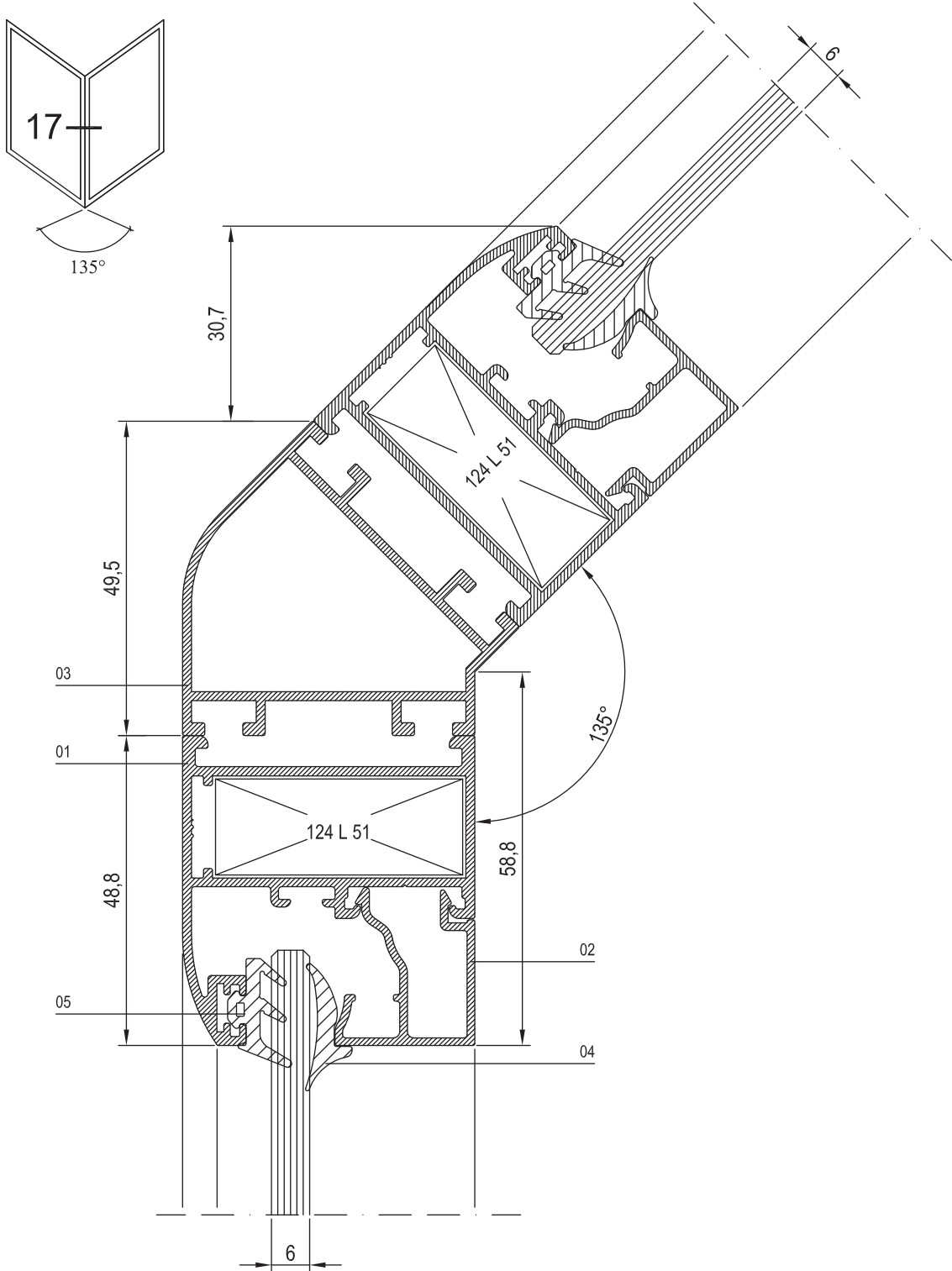


NO	KOD	TANIMLAMA	NO	KOD	TANIMLAMA	NO	KOD	TANIMLAMA
01	R46 F 01	KASA PROFİLİ	05	01.16.02	DIŞ CAM FİTİLİ			
02	25 G 14	CAM ÇITA PROFİLİ						
03	46 D 01	KÖŞE DÖNÜŞ PROFİLİ						
04	01.17.04	İÇ CAM FİTİLİ						



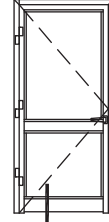


NO	KOD	TANIMLAMA	NO	KOD	TANIMLAMA	NO	KOD	TANIMLAMA
01	R46 F 01	KASA PROFİLİ	05	01.16.02	DIŞ CAM FİTİLİ			
02	25 G 14	CAM ÇITA PROFİLİ						
03	46 D 02	KÖŞE DÖNÜŞ PROFİLİ						
04	01.17.04	İÇ CAM FİTİLİ						

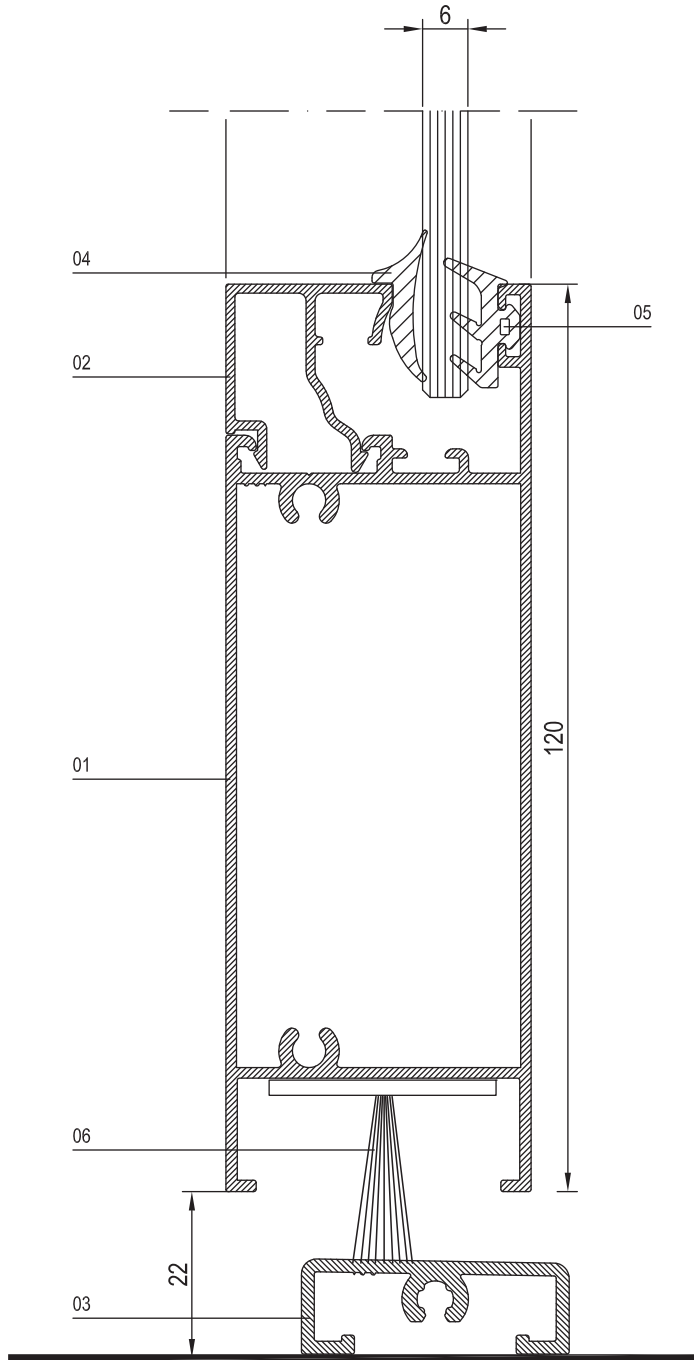


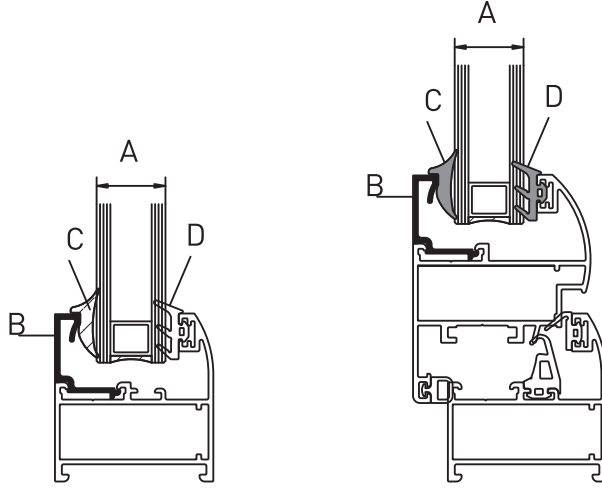


NO	KOD	TANIMLAMA	NO	KOD	TANIMLAMA	NO	KOD	TANIMLAMA
01	R46 K 01	ETEK PROFİLİ	05	01.16.02	DIŞ CAM FİTLİ			
02	25 G 14	CAM ÇITA PROFİLİ	06	17.02.01	KAPI ALTI FIRÇASI			
03	46 A 10	EŞİK PROFİLİ						
04	01.17.04	İÇ CAM FİTLİ						

İÇE AÇILIM KAPI
(BİNİLİ)

18

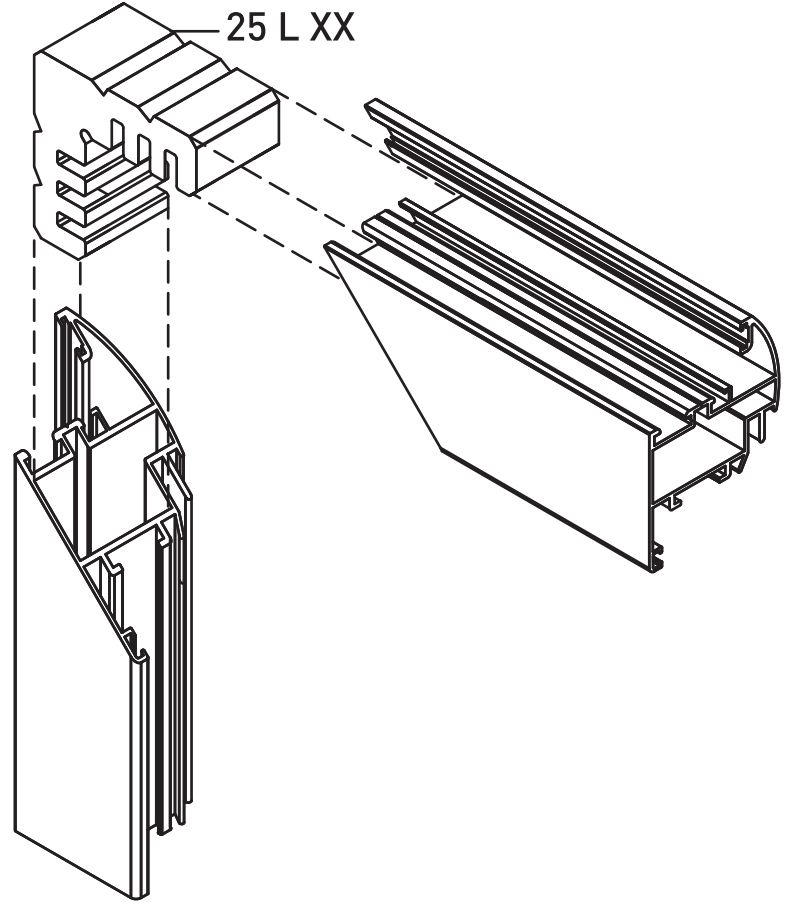





B, CAM ÇİTASI	C, İÇ CAM FİTİLİ	A, CAM KALINLIĞI	D, DIŞ CAM FİTİLİ
25 G 15	01.17.04	4 mm	01.16.02
25 G 15	01.17.03	5 mm	01.16.02
25 G 14	01.17.04	6 mm	01.16.02
25 G 14	01.17.03	7 mm	01.16.02
25 G 13	01.17.04	8 mm	01.16.02
25 G 13	01.17.03	9 mm	01.16.02
25 G 12	01.17.04	10 mm	01.16.02
25 G 12	01.17.03	11 mm	01.16.02
25 G 09	01.17.04	12 mm	01.16.02
25 G 09	01.17.03	13 mm	01.16.02
25 G 10	01.17.04	14 mm	01.16.02
25 G 10	01.17.03	15 mm	01.16.02
25 G 11	01.17.04	16 mm	01.16.02
25 G 11	01.17.03	17 mm	01.16.02
25 G 21	01.17.05	20 mm	01.16.02
25 G 21	01.17.04	21 mm	01.16.02
25 G 21	01.17.03	22 mm	01.16.02





KÖŞE TAKOZU





MONTICELLI BAĞLANTI

Nr		PARÇA KODU
R46 F 01 (10856)		MONTICELLI - 0362/250
R46 F 02 (10857)		MONTICELLI - 0398.10/8/150
R46 V 01 (10858)		MONTICELLI - 0362/250
R46 V 02 (10859)		MONTICELLI - 0398.10/8/150
R46 F 03 (10891)		MONTICELLI - 0362/250
R46 F 05 (10908)		MONTICELLI - 0362/250

ORTA KAYIT BAĞLANTI

Nr		L m	KESİM ÖLÇÜSÜ		PARÇA KODU
R46 M 03	10960	25 J 13(10959)	16,8		205 J 13

Nr		L m	KESİM ÖLÇÜSÜ		PARÇA KODU
R46 F 01 (10856)	25 L 51(10887)		39.3 mm		124 L 51
R46 V 01 (10858)					
R46 F 02 (10857)	25 L 52(10888)		36.7 mm		122 L 52
R46 V 02 (10859)					
R46 V 03 (10860)	25 L 04(2211)		30.7 mm		177 L 04
R46 V 04 (10861)					
R46 F 03 (10891)	25 L 51 (10887)		39.3 mm		124 L 51
R46 F 05 (10908)	25 L 51 (10887)		39.3 mm		124 L 51
R46 V 05 (10973)	25 L 04 (2211)		36.7 mm		122 L 04
R46 M 03 (10960)	25 L 03 (2021)		37.1 mm		113 L 03



RESİM	KOD	AÇIKLAMA	KULL. ŞEKLİ	RESİM	KOD	AÇIKLAMA	KULL. ŞEKLİ	RESİM	KOD	AÇIKLAMA	KULL. ŞEKLİ
	01.17.03	İÇ CAM FİTİLİ			07.13.03	İSPANYOLET PİM			18.02.21	MAKARALI KİLİT KARŞILIĞI	
AĞIRLIK = 0.050 kg/m											
	01.17.04	İÇ CAM FİTİLİ			07.09.01	AYARLI PİM KARŞILIĞI			18.02.11	DİLLİ KİLİT KARŞILIĞI	
AĞIRLIK = 0.046 kg/m											
	01.17.05	İÇ CAM FİTİLİ			07.07.02	VASİSTAS MAKAS (İTHAL)			18.02.12	MAKARALI KİLİT KARŞILIĞI	
AĞIRLIK = 0.064 kg/m				RENK: Siyah-Beyaz-Gri							
	01.16.02	DIŞ CAM FİTİLİ			07.08.01	VASİSTAS MANDAL (İTHAL)			17.02.01	KAPI ALTI FIRÇASI	
AĞIRLIK = 0.090 kg/m				RENK: Siyah-Beyaz-Gri							
	01.19.21	ORTA BİNİ FİTİLİ			15.02.07	(2'LI) KAPAZLAMA MENTEŞESİ			07.06.60	ÇİFT AÇILIM MEKANİZMASI	
AĞIRLIK = 0.130 kg/m								RENK: Siyah ve Gri			GENİŞLİK (531mm - 1700mm) (R46 V 03 - V 04 için)
	01.18.03	BİNİ FİTİLİ			18.01.02	DİLLİ KİLİT			07.05.21N	ELOKSALLI EKSENEL KOL (Yerli)	
AĞIRLIK = 0.053 kg/m				RENK: Siyah-Beyaz-Gri				RENK: Naturel Eloksalli			(R46 V 03 - V04 için)
	01.18.04	İÇ BİNİ FİTİLİ			18.01.01	MAKARALI KİLİT			07.05.21B	ELOKSALLI EKSENEL KOL (Yerli)	
AĞIRLIK = 0.041 kg/m				240 172.5 30 16				RENK: Bronz Eloksalli			
	01.18.19	KANAT FİTİLİ			18.01.03	BARELSİZ KİLİT			07.05.12	PENCERE KOLU (İTHAL)	
				240 172.5 30 16				Renk: Siyah-Beyaz-Gri			
	15.01.08	PENCERE MENTEŞESİ			18.04.03	68'LİK BAREL			07.14.04	KAPI KOLU (İTHAL)	
RENK: Siyah-Beyaz Eloksalli				240 172.5 30 16				RENK: Siyah-Beyaz-Gri			
	15.02.09	KAPI İÇİN SİSTEM MENTEŞESİ			18.04.02	TOPUZLU BAREL			18.05.02	BAREL KAPAĞI	
RENK: Siyah-Beyaz-Gri ve Eloksalli				33 17 A 10 B 17 10 10			A B L 24 32 68	RENK: Siyah-Beyaz			
	18.03.01	KAPI SÜRGÜSÜ			21.01.04	PUNCH MAKİNESİ			04.06.34	ADAPTÖR KAPAĞI	
İstenilen Yüzey İşlem Uygulanabilir.				A B L 35 55 90							
	04.02.02	TAHLİYE KAPAĞI			18.02.20	DİLLİ KİLİT KARŞILIĞI					

