

# MİMARİ KATALOG :

Alüminyum Kapı Pencere ve  
Giydirme Cephe Sistemleri



RESCARA  
SİSTEM  
PROFİL  
DETAYLARI



# R50

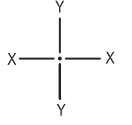
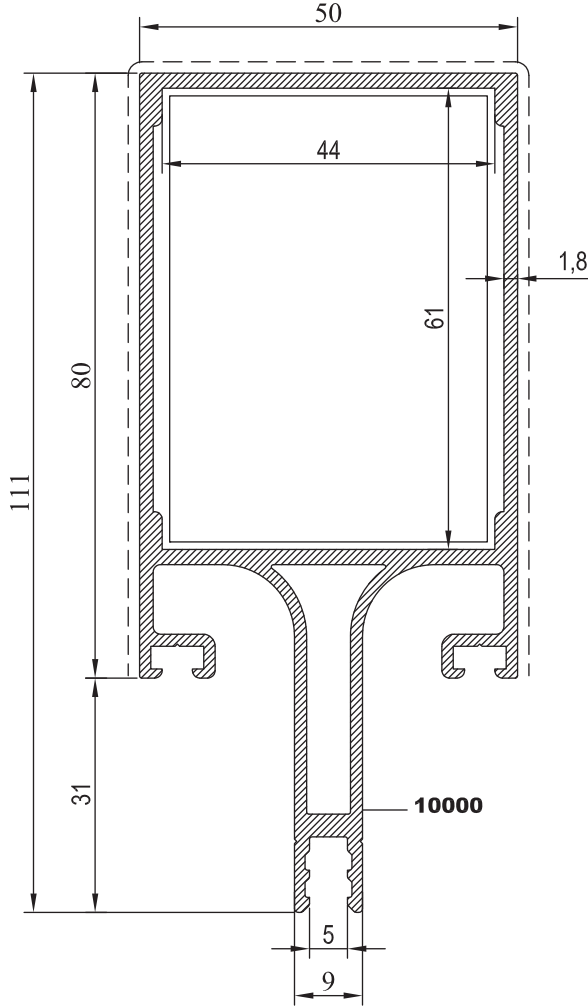
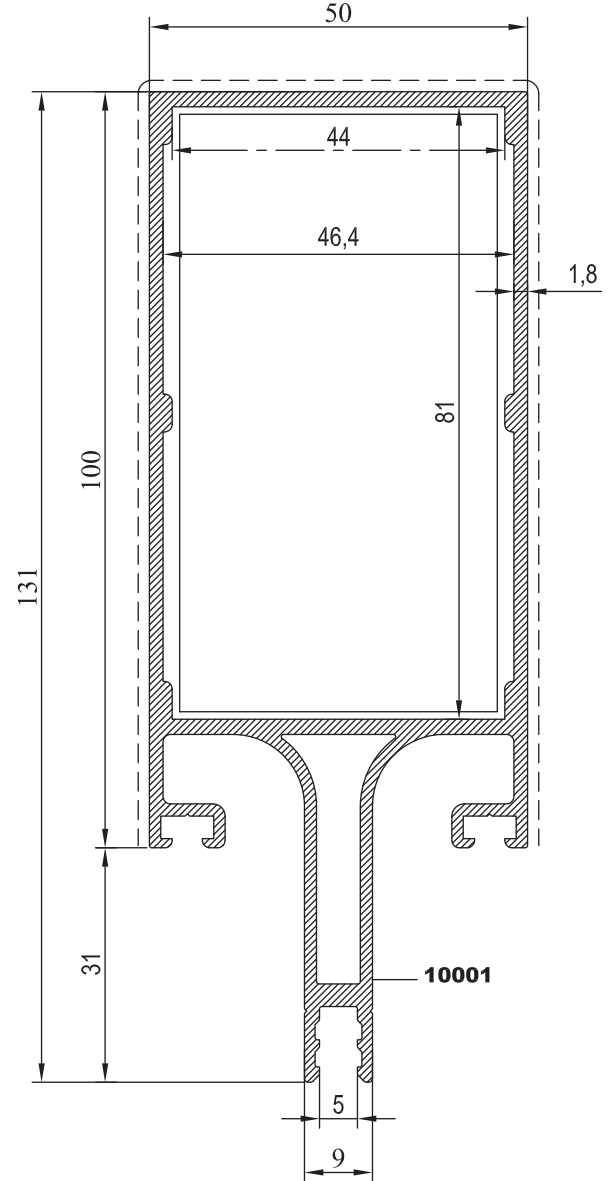
# RESCARA SİSTEM

Alüminyum Kapı Pencere ve  
Giydirme Cephe Sistemleri



**R50****RESCARA SİSTEM DÜŞEY TAŞIYICI PROFİLLER**

KOD	AĞIRLIK (kg/mt)	Jxx cm <sup>4</sup>	Jyy cm <sup>4</sup>	L m
R50 M 01	1,956	76,300	22,997	6.00
R50 M 02	2,159	124,243	27,751	6.00

**R50 M 01****R50 M 02**

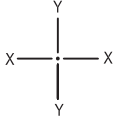
Nr	DÜŞEY BAĞLANTI PROFİLİ PROFİL KOD NUMARASI	DÜŞEY BAĞLANTI PROFİLİ PARÇA KOD NUMARASI	KESİM ÖLÇÜSÜ
R50 M 01	10000 (10018-10083)	06.01.01.50R	60.5 mm
R50 M 02	10001 (10018-10083)	06.01.02.50R	80.5 mm

R50

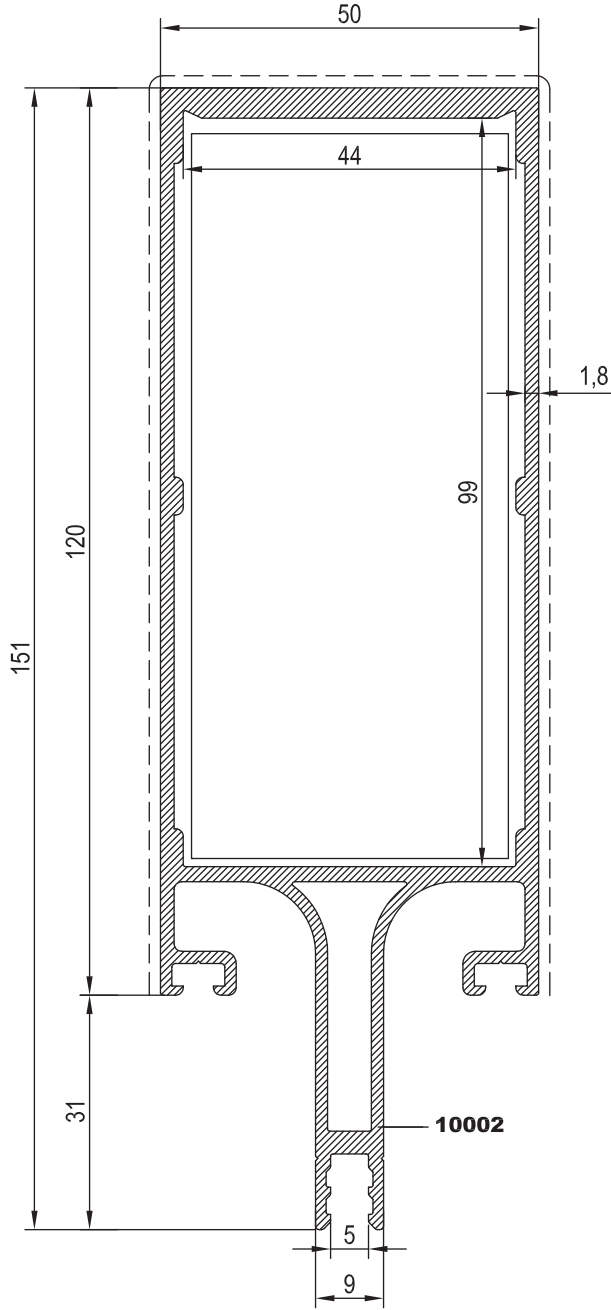


## RESCARA SİSTEM DÜŞEY TAŞIYICI PROFİLLER

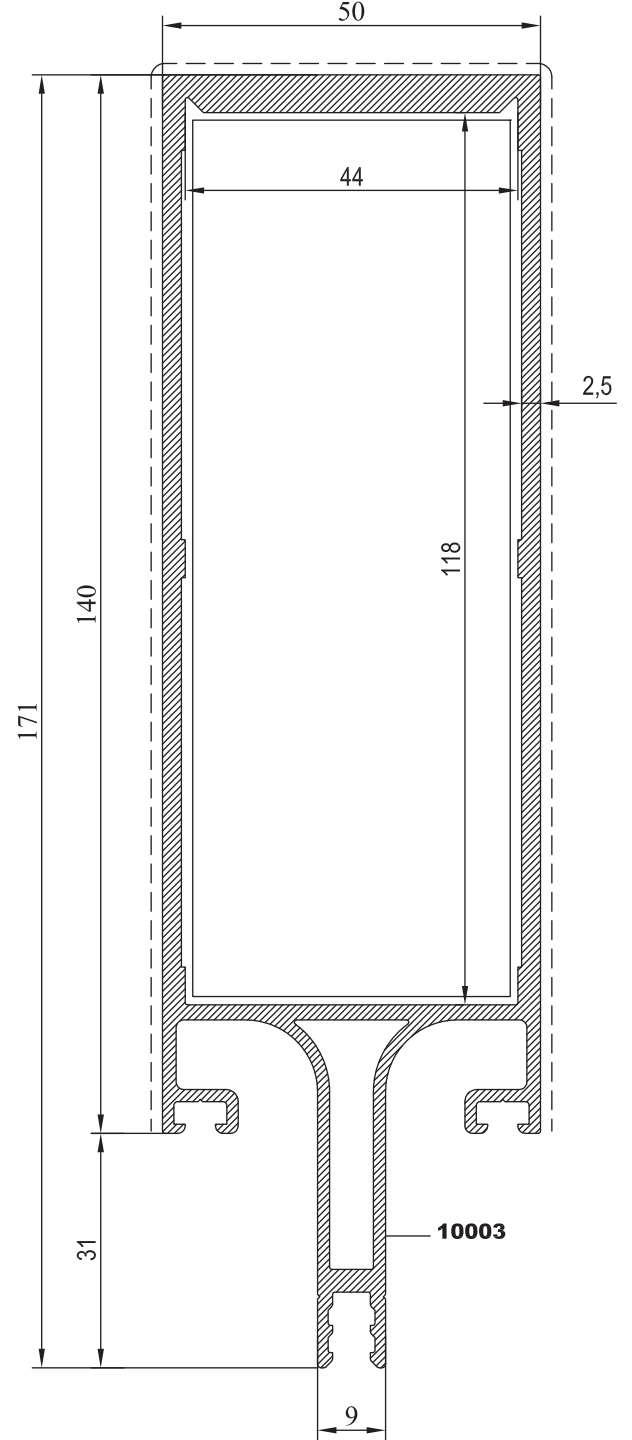
KOD	AĞIRLIK (kg/mt)	Jxx cm4	Jyy cm4	L m
R50 M 03	2,608	245,151	34,177	6.00
R50 M 04	3,318	362,162	45,975	6.00



R50 M 03



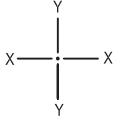
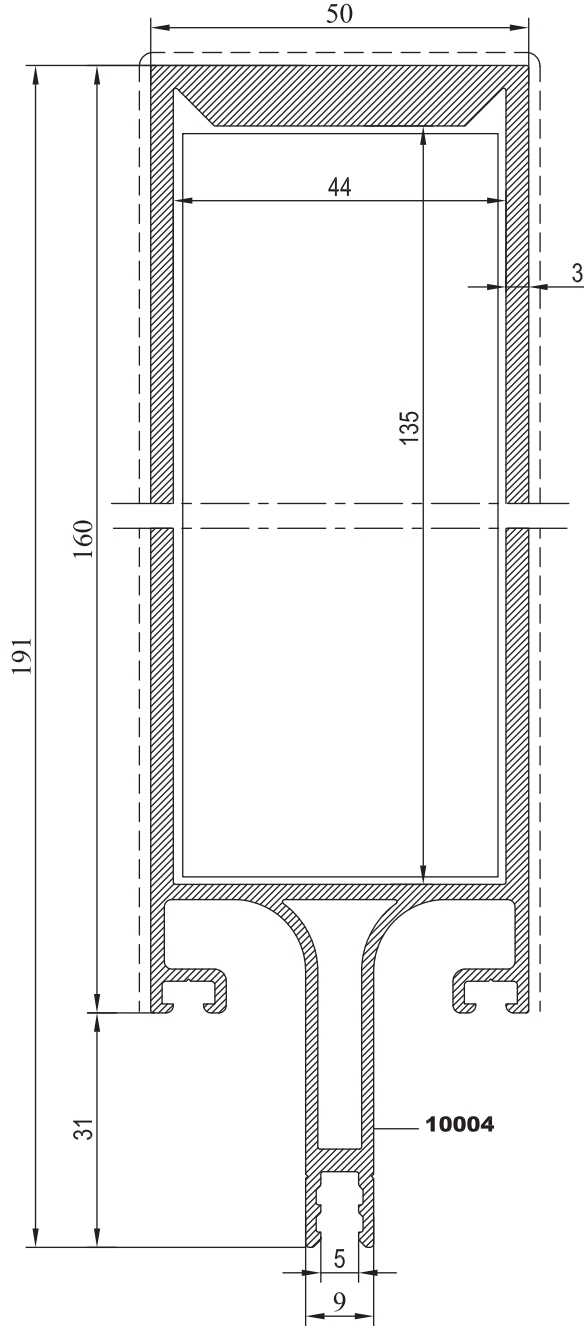
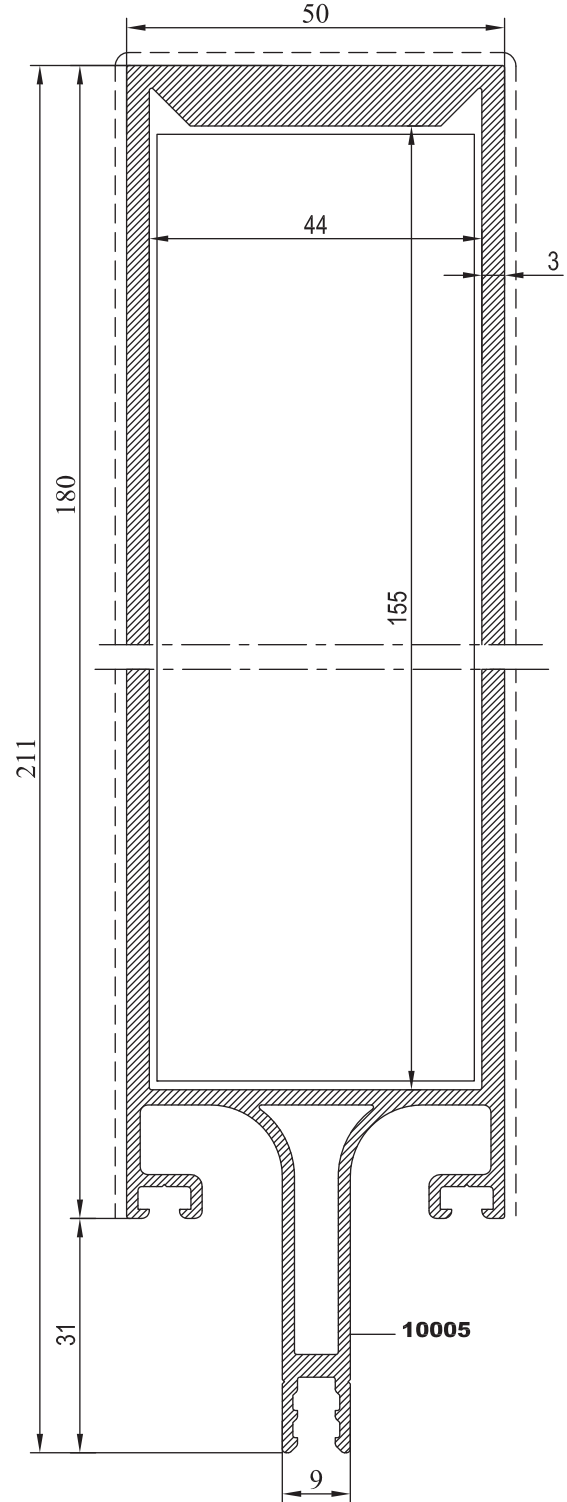
R50 M 04



Nr	DÜŞEY BAĞLANTI PROFİLİ PROFİL KOD NUMARASI	DÜŞEY BAĞLANTI PROFİLİ PARÇA KOD NUMARASI	KESİM ÖLÇÜSÜ
R50 M 03	10002 (10018-10083)	06.01.03.50R	98.5 mm
R50 M 04	10003 (10018-10083)	06.01.04.50R	117.5 mm

**R50****RESCARA SİSTEM DÜŞEY TAŞIYICI PROFİLLER**

KOD	AĞIRLIK (kg/mt)	Jxx cm4	Jyy cm4	L m
R50 M 05	4,208	572,604	58,900	6.00
R50 M 06	4,534	757,010	65,650	6.00

**R50 M 05****R50 M 06**

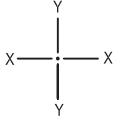
Nr	DÜŞEY BAĞLANTI PROFİLİ PROFİL KOD NUMARASI	DÜŞEY BAĞLANTI PROFİLİ PARÇA KOD NUMARASI	KESİM ÖLÇÜSÜ
R50 M 05	10004 (10018-10083)	06.01.05.50R	134.5 mm
R50 M 06	10005 (10018-10083)	06.01.06.50R	154.5 mm

R50

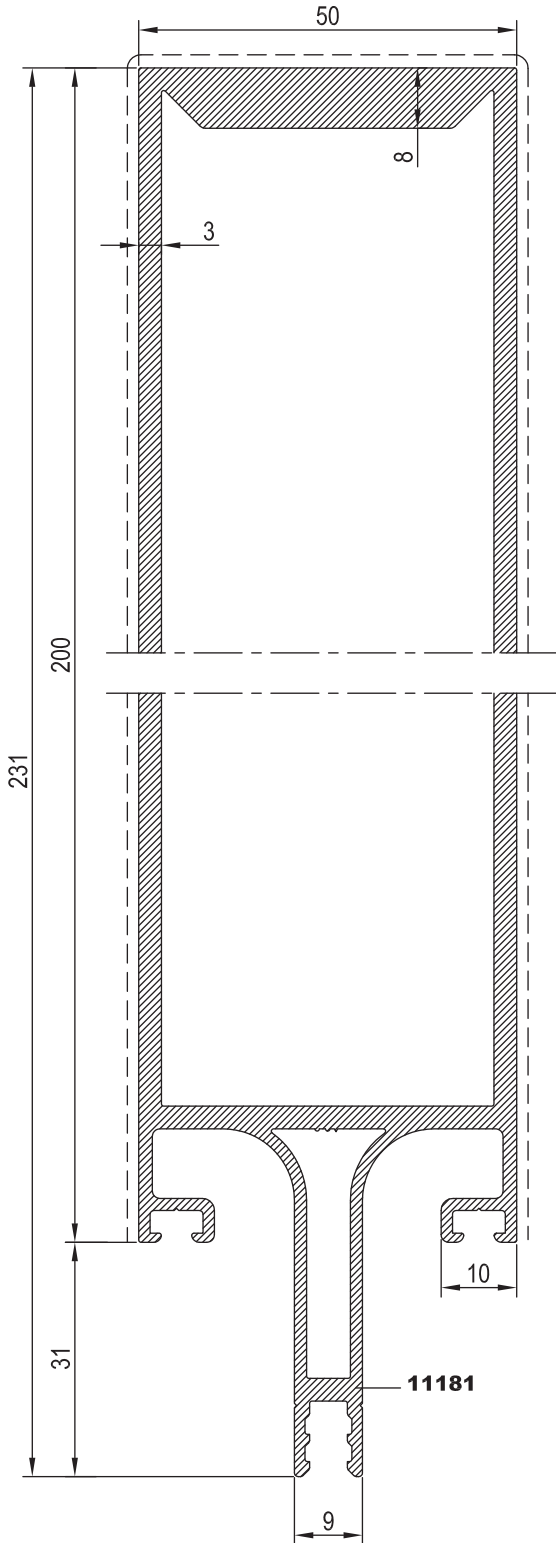


## RESCARA SİSTEM DÜŞEY TAŞIYICI PROFİLLER

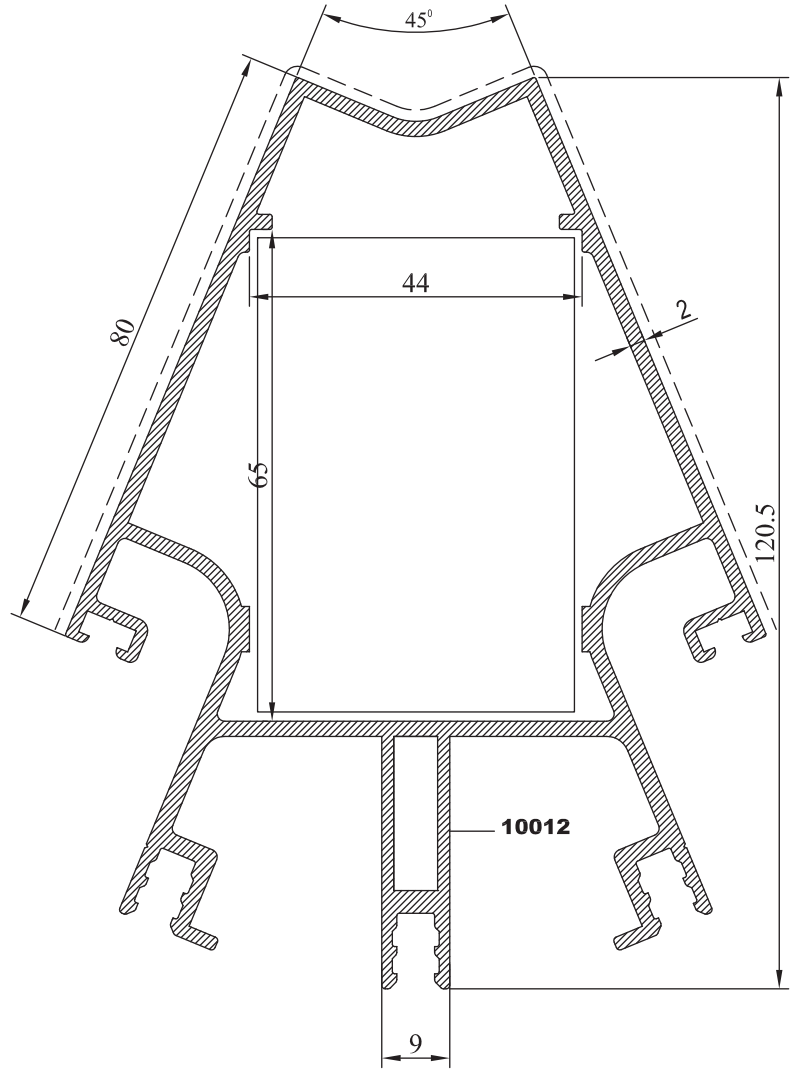
KOD	AĞIRLIK (kg/mt)	Jxx cm <sup>4</sup>	Jyy cm <sup>4</sup>	L m
R50 M 26	4,976	1007,42	72,877	6.00
R50 M 07	2,758	122,535	73,460	6.00



R50 M 26



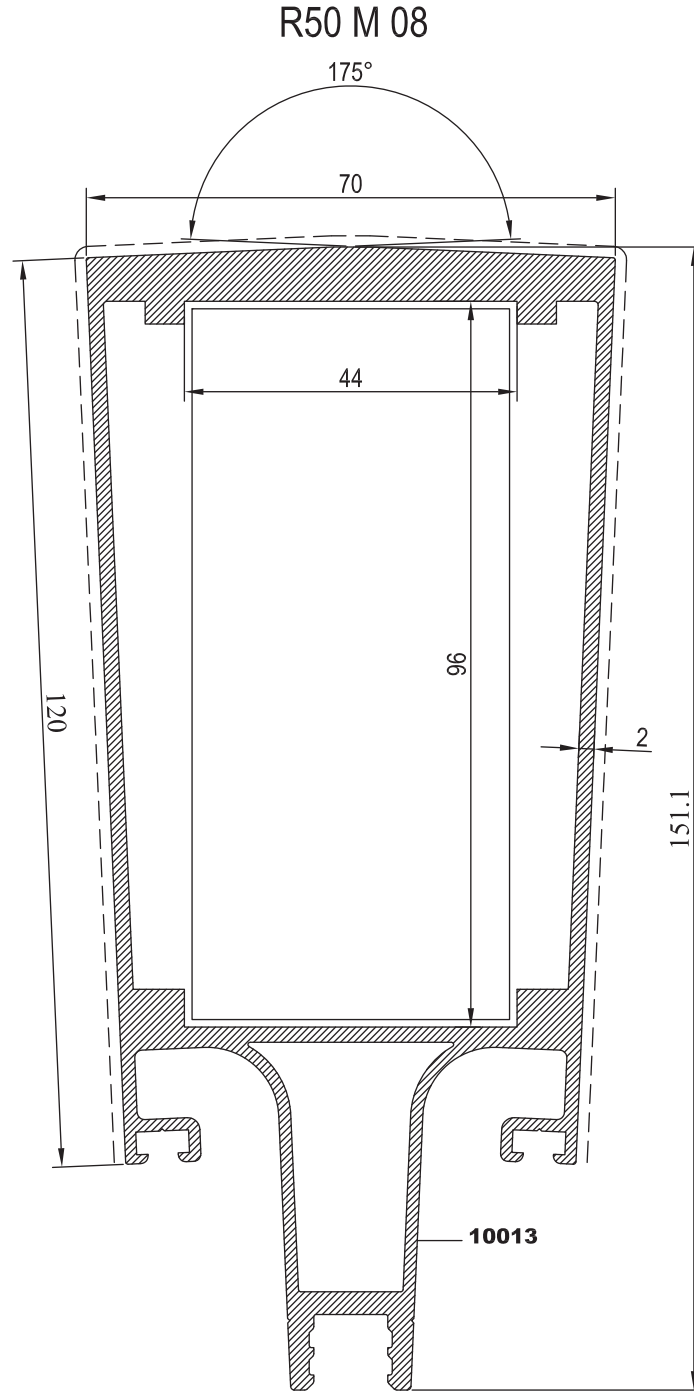
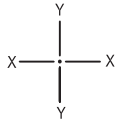
R50 M 07



Nr	DÜŞEY BAĞLANTI PROFİLİ PROFİL KOD NUMARASI	DÜŞEY BAĞLANTI PROFİLİ PARÇA KOD NUMARASI	KEŞİM ÖLÇÜSÜ
R50 M 26	11181 (10018-10083)	06.01.17.50R	173.5 mm
R50 M 07	10012 (10018-10083)	06.01.07.50R	64.5 mm

**R50****RESCARA SİSTEM DÜŞEY TAŞIYICI PROFİL (175°)**

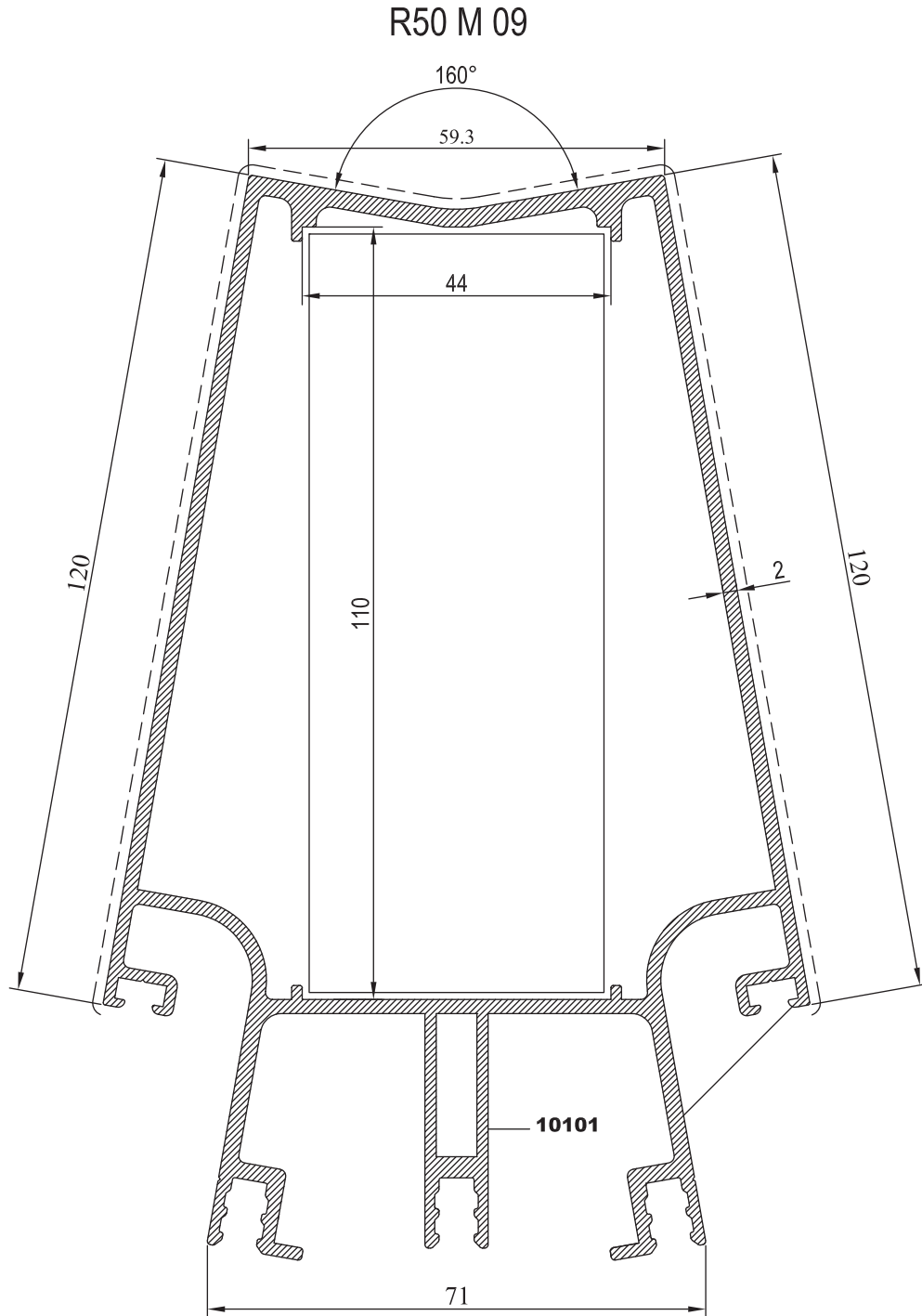
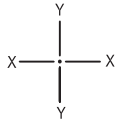
KOD	AĞIRLIK (kg/mt)	Jxx cm4	Jyy cm4	L m
R50 M 08	3,835	376,693	77,721	6.00



Nr	DÜŞEY BAĞLANTI PROFİLİ PROFİL KOD NUMARASI	DÜŞEY BAĞLANTI PROFİLİ PARÇA KOD NUMARASI	KESİM ÖLÇÜSÜ
R50 M 08	10013 (10018-10083)	06.01.08.50R	95.5 mm

**R50****RESCARA SİSTEM DÜŞEY TAŞIYICI PROFİL (160°)**

KOD	AĞIRLIK (kg/mt)	Jxx cm4	Jyy cm4	L m
R50 M 09	3,472	376,693	77,721	6.00

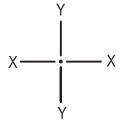
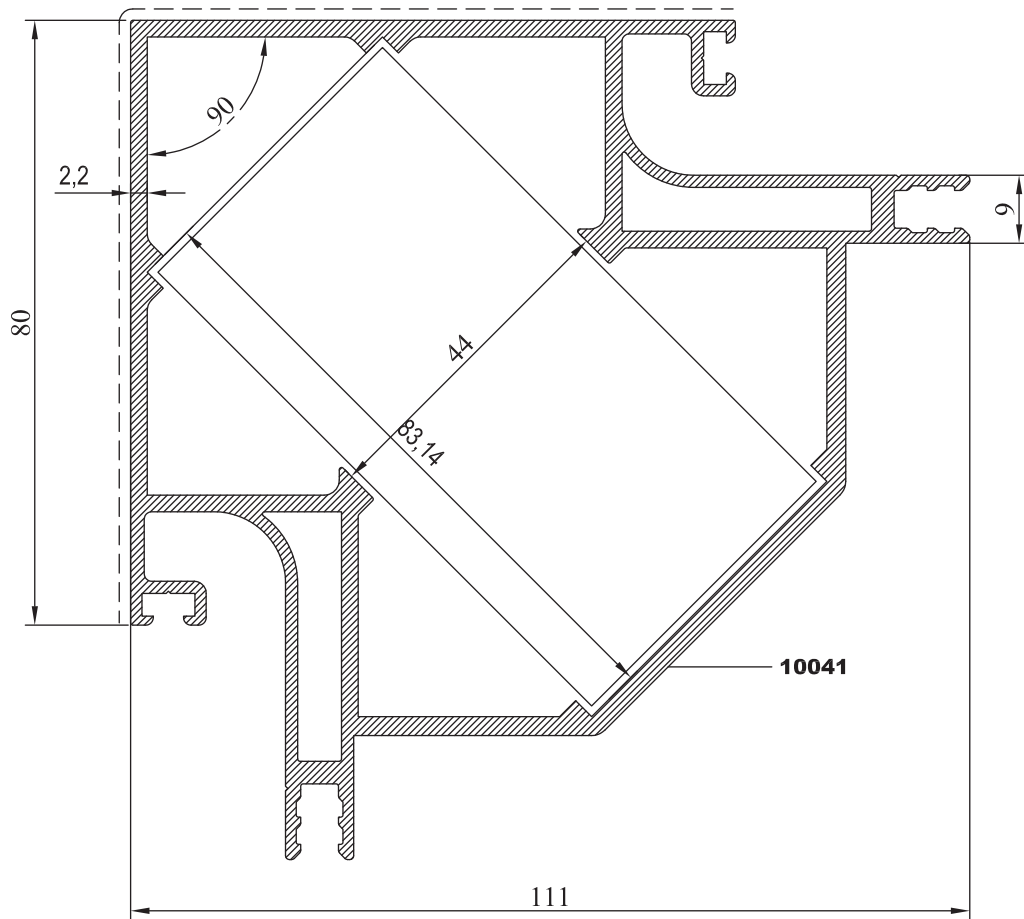


Nr	DÜŞEY BAĞLANTI PROFİLİ PROFİL KOD NUMARASI	DÜŞEY BAĞLANTI PROFİLİ PARÇA KOD NUMARASI	KESİM ÖLÇÜSÜ
R50 M 09	10101 (10018-10083)	06.01.09.50R	109.5 mm



**R50****RESCARA SİSTEM DÜŞEY TAŞIYICI PROFİL (90°)**

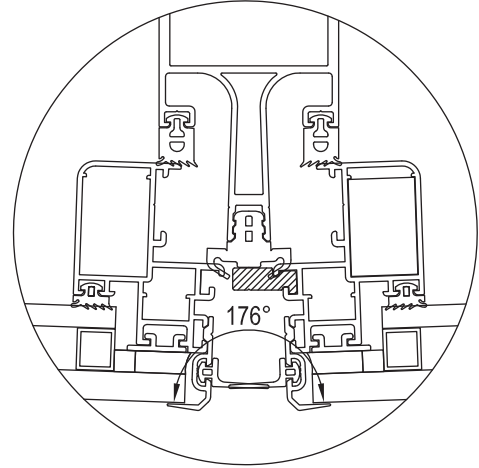
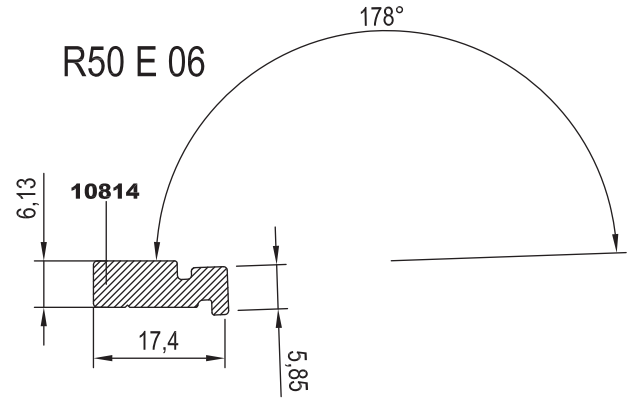
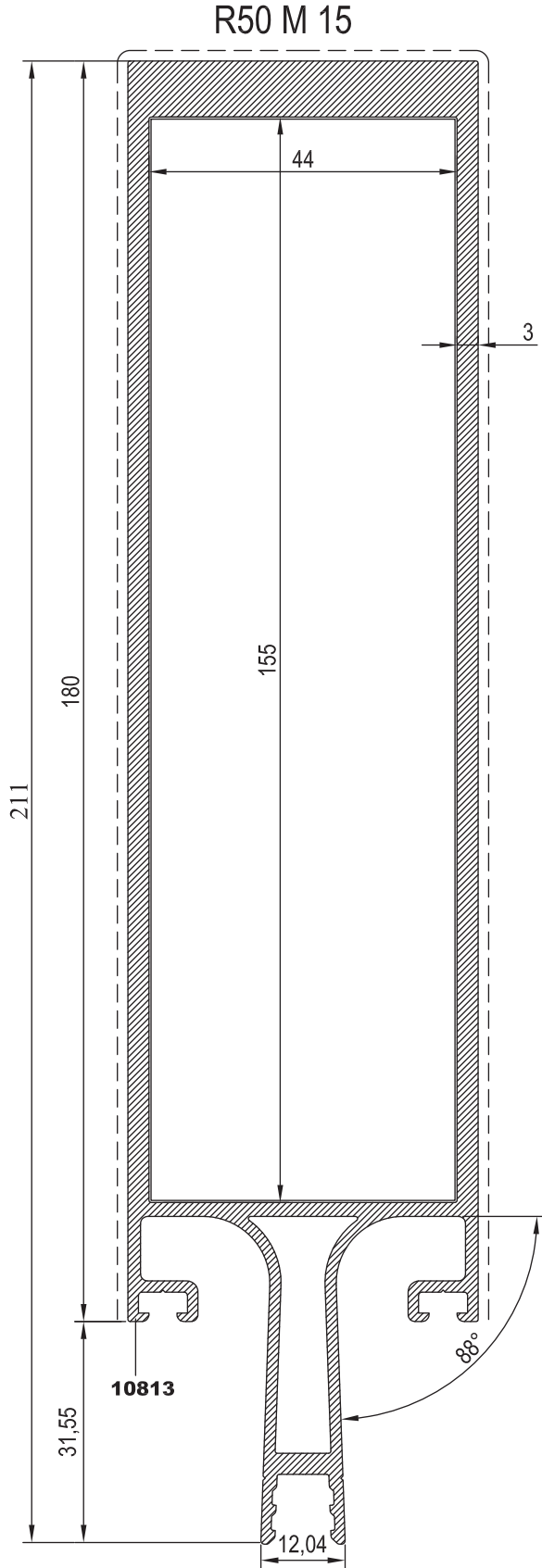
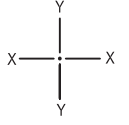
KOD	AĞIRLIK (kg/mt)	Jxx cm4	Jyy cm4	L m
R50 M 11	3,225	134,445	134,445	6.00

**R50 M 11**

Nr	DÜŞEY BAĞLANTI PROFİLİ PROFİL KOD NUMARASI	DÜŞEY BAĞLANTI PROFİLİ PARÇA KOD NUMARASI	KESİM ÖLÇÜSÜ
R50 M 11	10041 (10018-10083)	06.01.10.50R	82.64 mm

**R50****RESCARA SİSTEM DÜŞEY TAŞIYICI PROFİL (176°)**

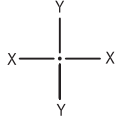
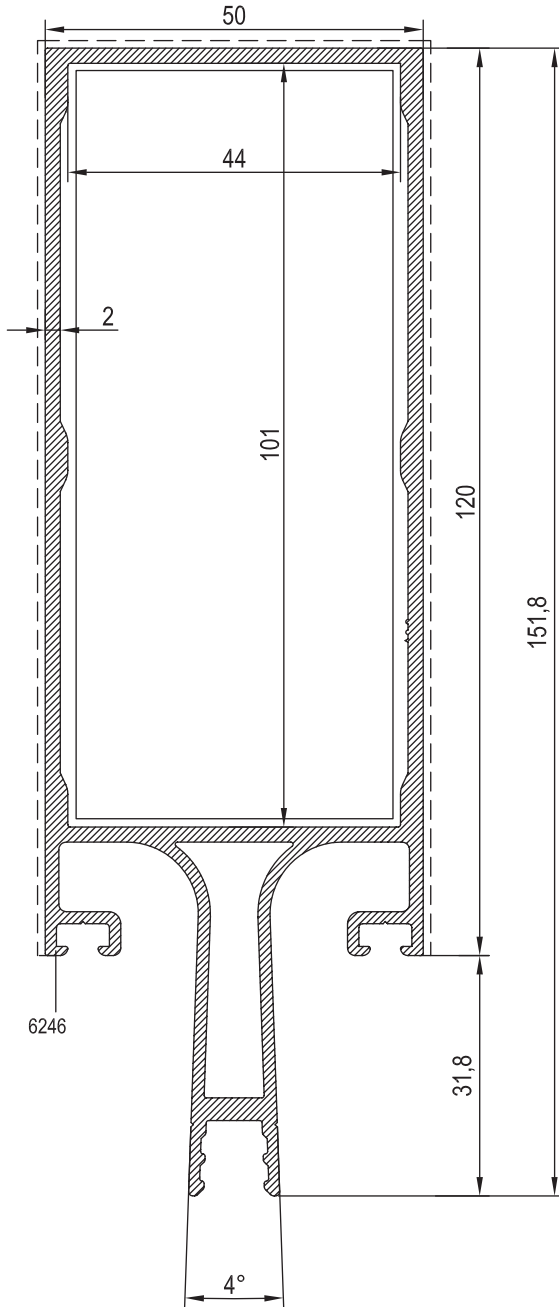
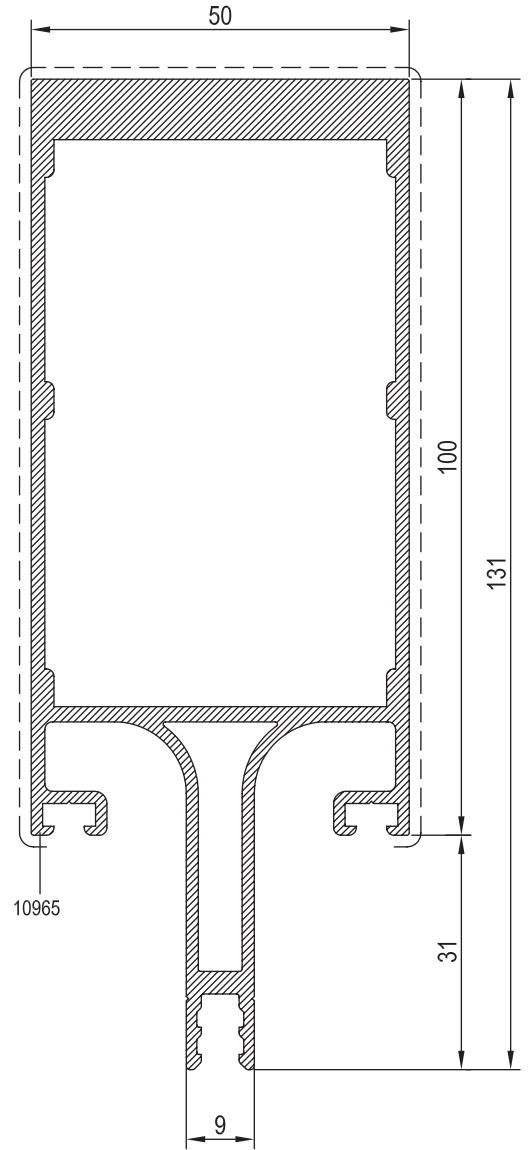
KOD	AĞIRLIK (kg/mt)	Jxx cm4	Jyy cm4	L m
R50 M 15	4,637	790,476	66,846	6.00
R50 E 06	0.273	-----	-----	6.00



Nr	DÜŞEY BAĞLANTI PROFİLİ PROFİL KOD NUMARASI	DÜŞEY BAĞLANTI PROFİLİ PARÇA KOD NUMARASI	KESİM ÖLÇÜSÜ
R50 M 15	10813 (10018-10083)	06.01.06.50R	154,5 mm

**R50****RESCARA SİSTEM DÜŞEY TAŞIYICI PROFİLLER**

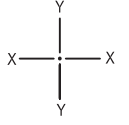
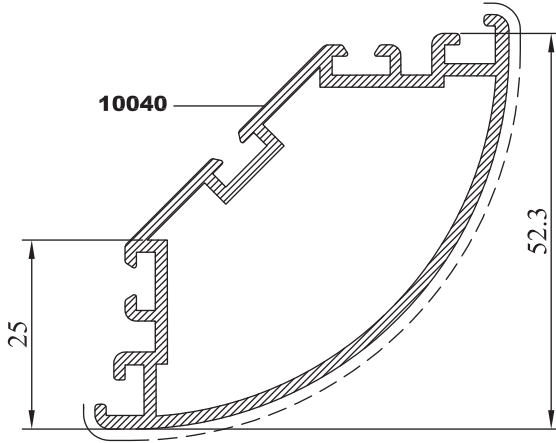
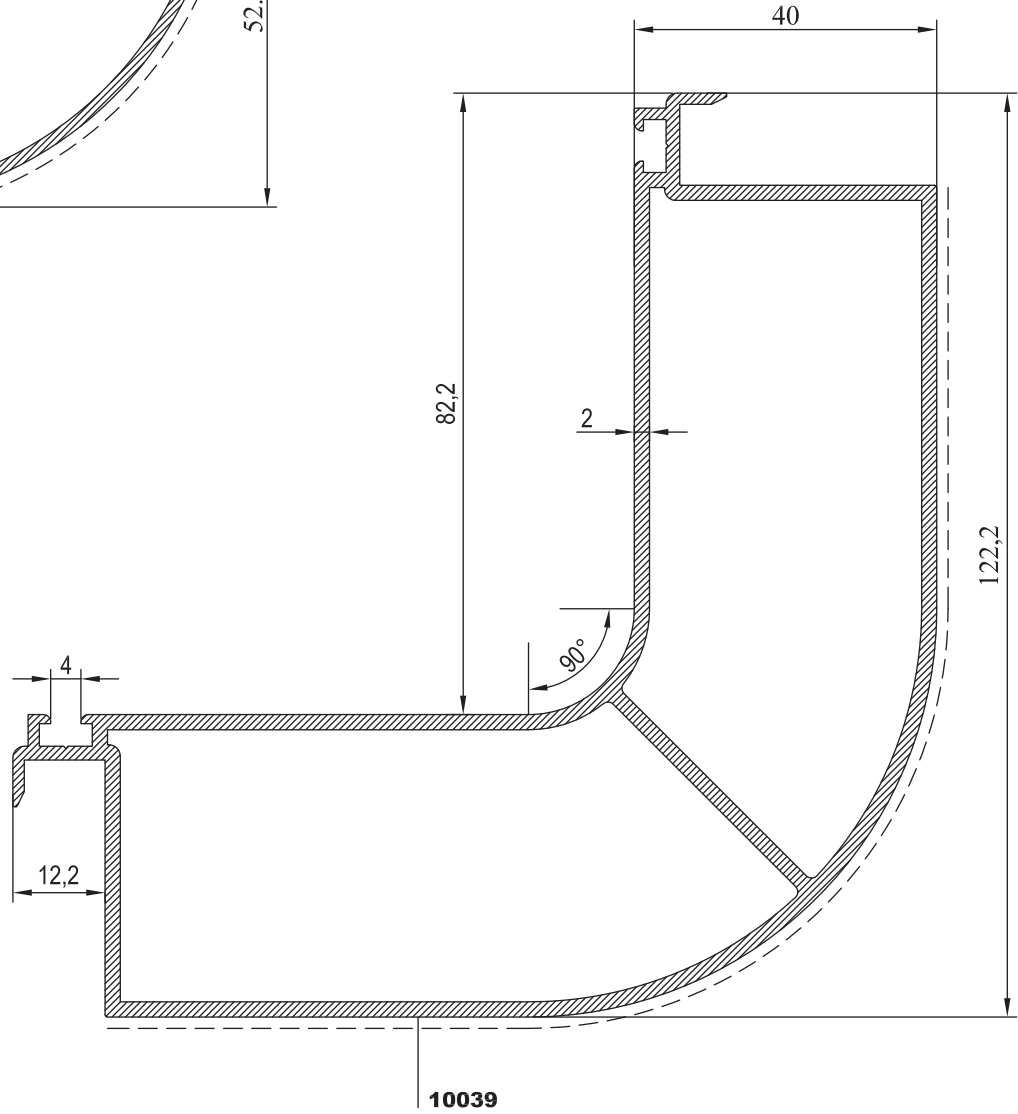
KOD	AĞIRLIK (kg/mt)	Jxx cm4	Jyy cm4	L m
R50 M 17	2,507	198,213	34,501	6.00
R50 M 19	2,915	194,592	32,754	6.00

**R50 M 17****R50 M 19**

Nr	DÜŞEY BAĞLANTI PROFİLİ PROFİL KOD NUMARASI	DÜŞEY BAĞLANTI PROFİLİ PARÇA KOD NUMARASI	KESİM ÖLÇÜSÜ
R50 M 17	6246 (10018-10083)	06.01.11.50R	100.5 mm
R50 M 19	10965 (10018-10083)	06.01.16.50R	74.5 mm

**R50****RESCARA SİSTEM KÖŞE DÖNÜŞ PROFİLLERİ (90°)**

KOD	AĞIRLIK (kg/mt)	Jxx cm <sup>4</sup>	Jyy cm <sup>4</sup>	L m
R50 D 01	2,610	131,943	131,928	6.00
R50 D 02	1,020	10,141	10,141	6.00

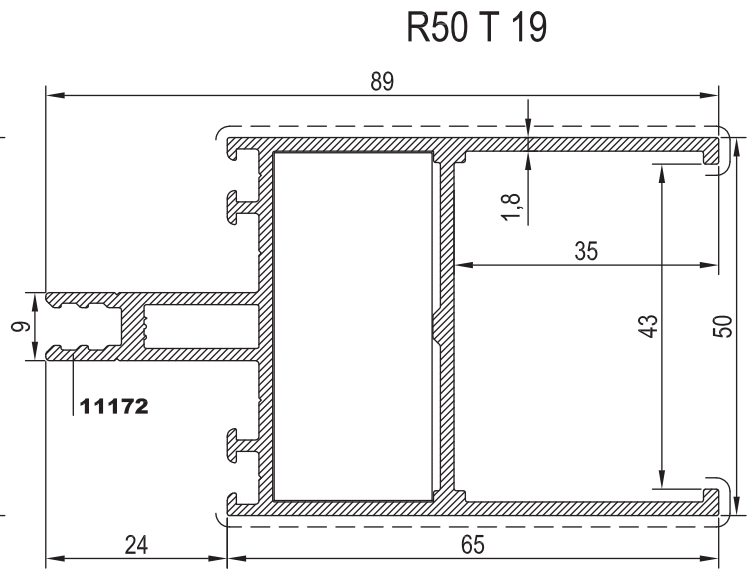
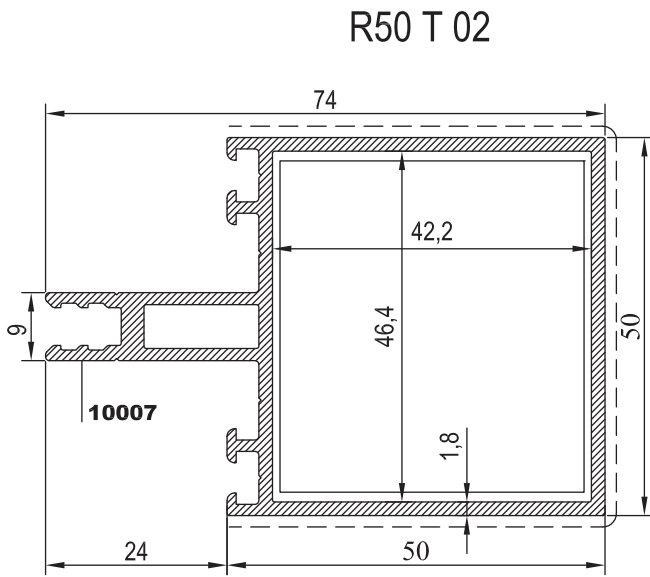
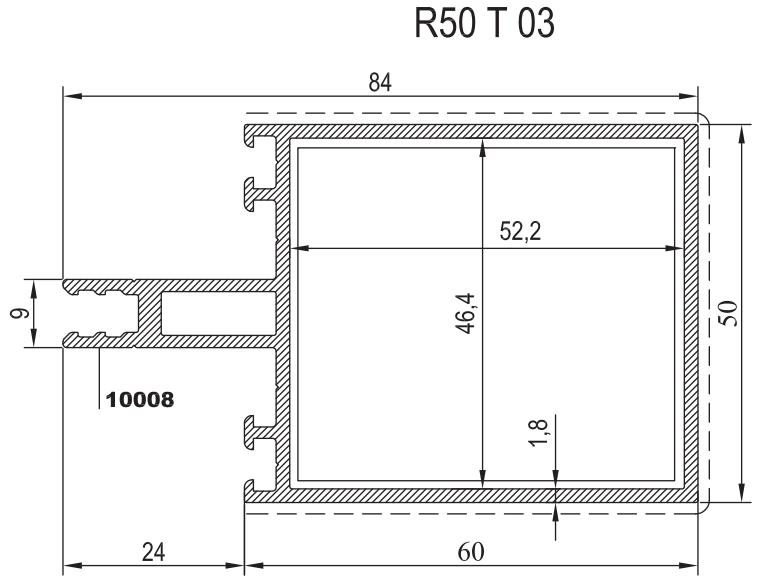
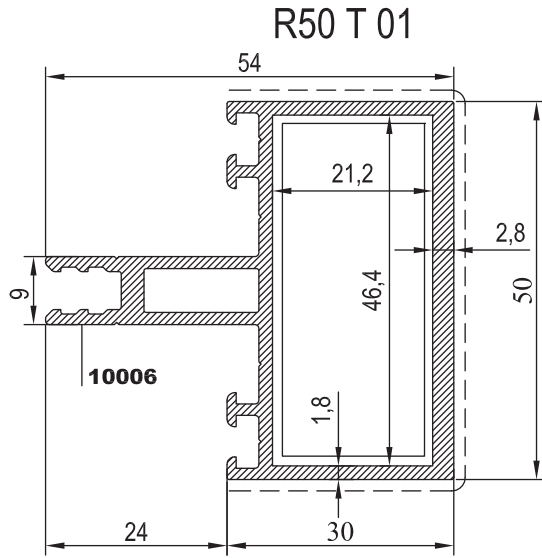
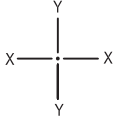
**R50 D 02****R50 D 01**

R50



## RESCARA SİSTEM YATAY TAŞIYICI PROFİLLER

KOD	AĞIRLIK (kg/mt)	Jxx cm <sup>4</sup>	Jyy cm <sup>4</sup>	L m
R50 T 01	1,217	10.737	11.064	6.00
R50 T 02	1,288	14.073	23.948	6.00
R50 T 03	1,384	16.164	34.565	6.00
R50 T 19	1,485	17.928	27.084	6.00

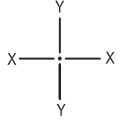
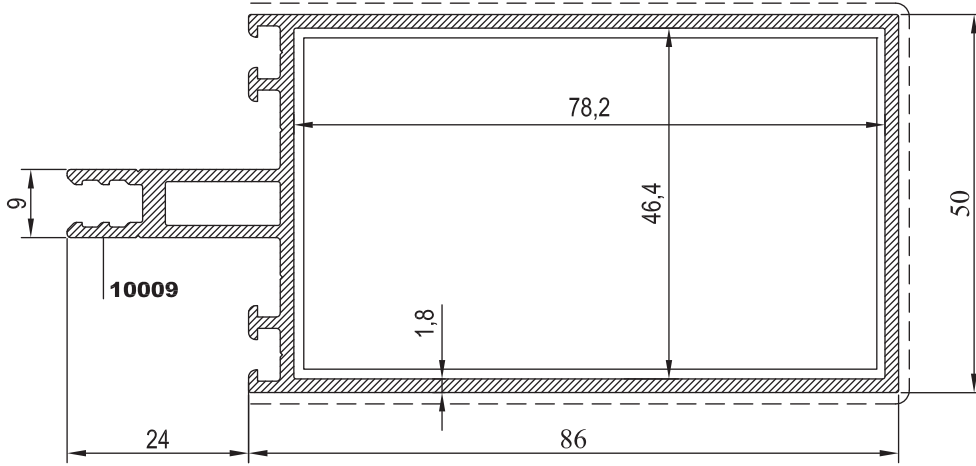
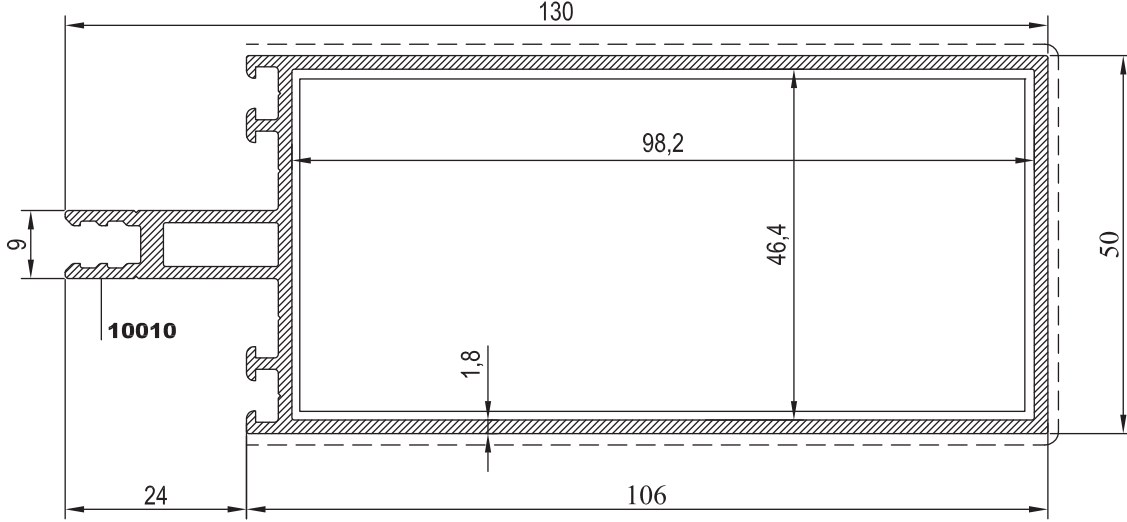


Nr	YATAY BAĞLANTI PROFİLİ PROFİL KOD NUMARASI	YATAY BAĞLANTI PROFİLİ PARÇA KOD NUMARASI	KEŞİM ÖLÇÜSÜ
R50 T 01	10006 (10026)	05.02.01.50R	20,7 mm
R50 T 02	10007 (10026)	05.02.02.50R	41,9 mm
R50 T 03	10008 (10026)	05.02.03.50R	51,9 mm

Nr	YATAY BAĞLANTI PROFİLİ PROFİL KOD NUMARASI	YATAY BAĞLANTI PROFİLİ PARÇA KOD NUMARASI	KEŞİM ÖLÇÜSÜ
R50 T 01	(10756)	05.03.01.50R	20,9 mm
	(10757)	05.03.11.50R	20,9 mm
	EPDM	03.04.07.T01	23,0 mm
R50 T 02	(10756)	05.03.02.50R	40,9 mm
	(10757)	05.03.12.50R	41,9 mm
	EPDM	03.04.07.T02	45,0 mm
R50 T 03	(10756)	05.03.03.50R	50,9 mm
	(10757)	05.03.13.50R	51,9 mm
	EPDM	03.04.07.T03	55,0 mm

**R50****RESCARA SİSTEM YATAY TAŞIYICI PROFİLLER**

KOD	AĞIRLIK (kg/mt)	Jxx cm <sup>4</sup>	Jyy cm <sup>4</sup>	L m
R50 T 04	1,640	21.619	74.423	6.00
R50 T 05	1,834	25.803	118.723	6.00

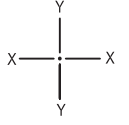
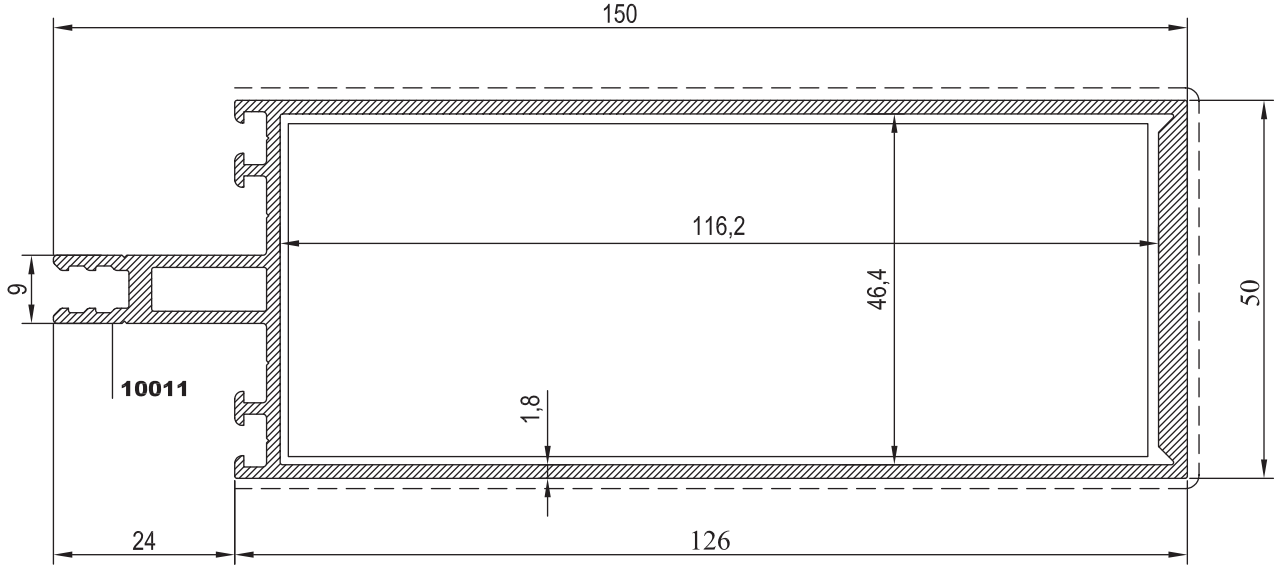
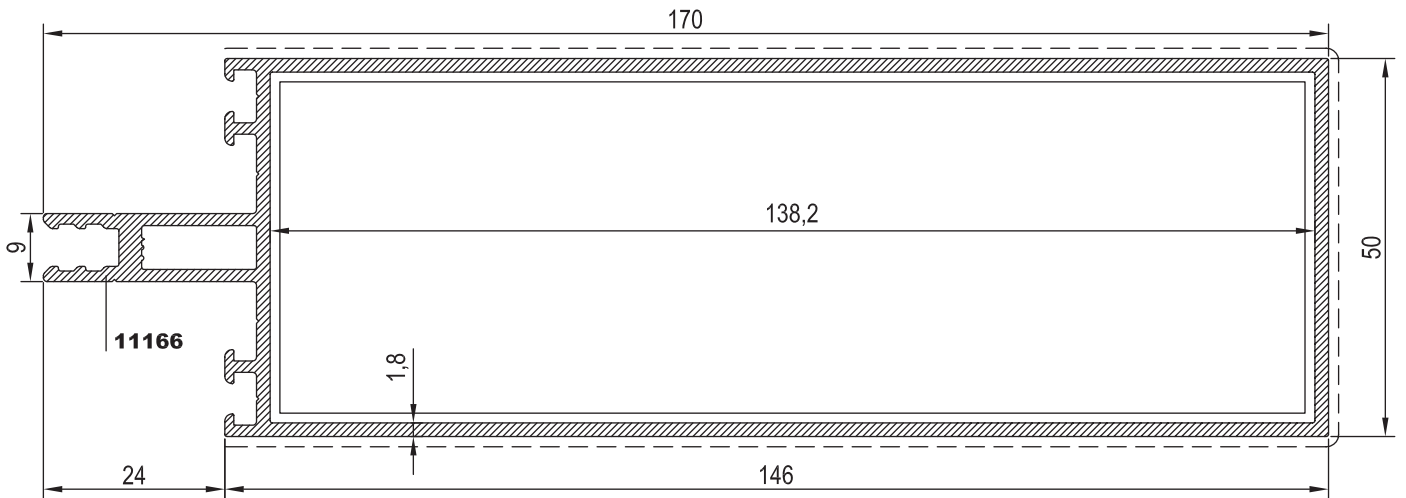
**R50 T 04****R50 T 05**

Nr	YATAY BAĞLANTI PROFİLİ PROFİL KOD NUMARASI	YATAY BAĞLANTI PROFİLİ PARÇA KOD NUMARASI	KEŞİM ÖLÇÜSÜ
R50 T 04	10009 (10026)	05.02.04.50R	77.8 mm
R50 T 05	10010 (10026)	05.02.05.50R	97.8 mm

Nr	YATAY BAĞLANTI PROFİLİ PROFİL KOD NUMARASI	YATAY BAĞLANTI PROFİLİ PARÇA KOD NUMARASI	KEŞİM ÖLÇÜSÜ
R50 T 04	10009	(10756)	05.03.04.50R 76.9 mm
		(10757)	05.03.14.50R 77.8 mm
		EPDM	03.04.07.T04 81.0 mm
R50 T 05	10010	(10756)	05.03.05.50R 96.9 mm
		(10757)	05.03.15.50R 97.8 mm
		EPDM	03.04.07.T05 101.0 mm

**R50****RESCARA SİSTEM YATAY TAŞIYICI PROFİLLER**

KOD	AĞIRLIK (kg/mt)	Jxx cm4	Jyy cm4	L m
R50 T 06	2,266	31,366	216,994	6.00
R50 T 17	2,227	34,169	249,355	6.00

**R50 T 06****R50 T 17\***

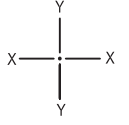
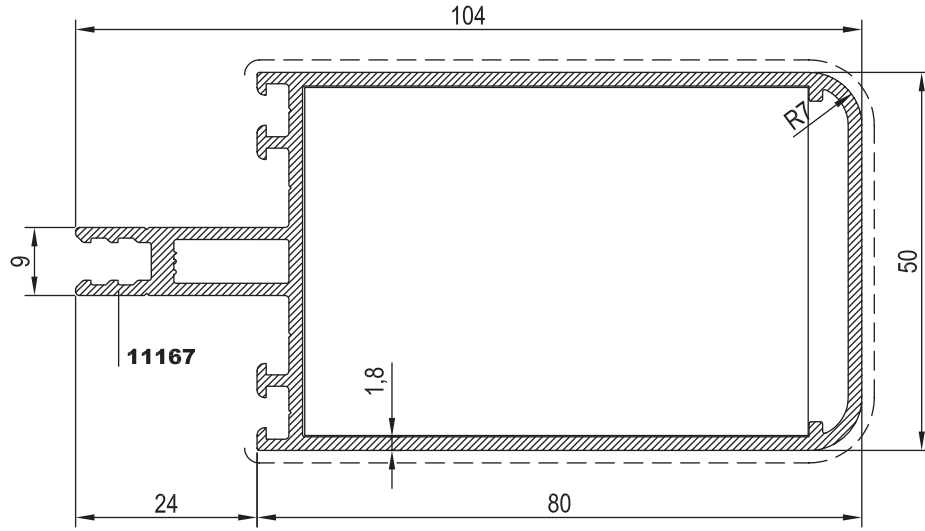
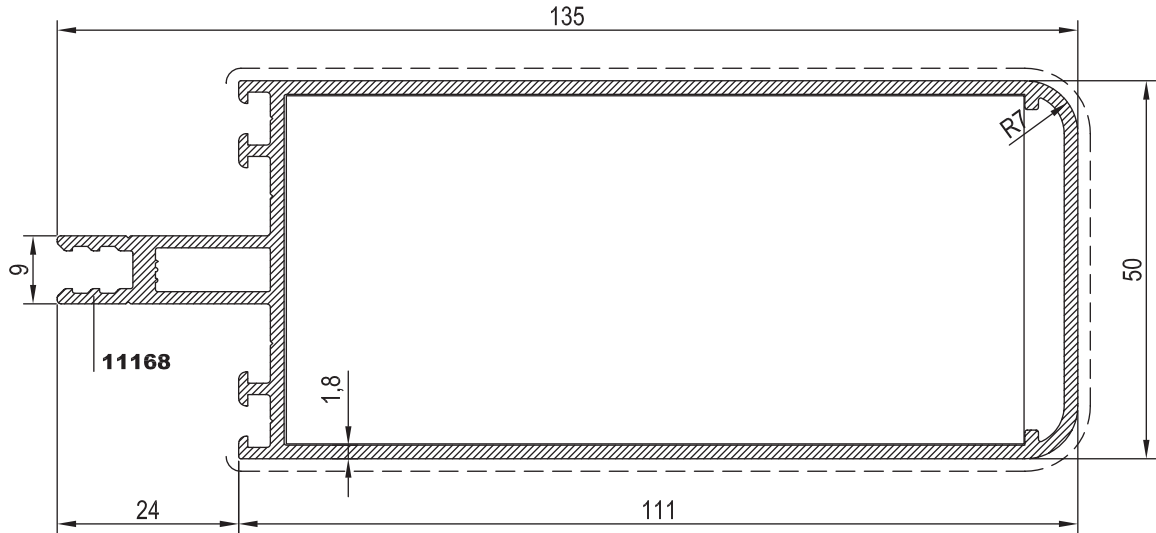
Nr	YATAY BAĞLANTI PROFİLİ PROFİL KOD NUMARASI	YATAY BAĞLANTI PROFİLİ PARÇA KOD NUMARASI	KEŞİM ÖLÇÜSÜ
R50 T 06	10011 (10026)	05.02.06.50R	115,8 mm
R50 T 17	11166 (10026)	05.02.09.50R	137,8 mm

**\* YATAY GENLEŞME CONTASI İÇİN TEKNİK OFİS İLE TEMASA GEÇİNİZ.**

Nr	YATAY BAĞLANTI PROFİLİ PROFİL KOD NUMARASI	YATAY BAĞLANTI PROFİLİ PARÇA KOD NUMARASI	KEŞİM ÖLÇÜSÜ
R50 T 06	(10756)	05.03.06.50R	116,9 mm
	(10757)	05.03.16.50R	115,8 mm
	EPDM	03.04.07.T06	120,0 mm

**R50****RESCARA SİSTEM YATAY TAŞIYICI PROFİLLER**

KOD	AĞIRLIK (kg/mt)	J <sub>xx</sub> cm <sup>4</sup>	J <sub>yy</sub> cm <sup>4</sup>	L m
R50 T 15	1,576	20,106	62,543	6.00
R50 T 16	1,878	26,591	130,243	6.00

**R50 T 15\*****R50 T 16\***

Nr	YATAY BAĞLANTI PROFİLİ PROFİL KOD NUMARASI	YATAY BAĞLANTI PROFİLİ PARÇA KOD NUMARASI	KESİM ÖLÇÜSÜ
R50 T 15	11167 (10026)	05.02.07.50R	66,6 mm
R50 T 16	11168 (10026)	05.02.08.50R	97,6 mm

\* YATAY GENLEŞME CONTASI İÇİN TEKNİK OFİS İLE TEMASA GEÇİNİZ.

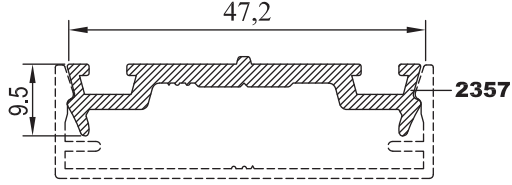


**R50**

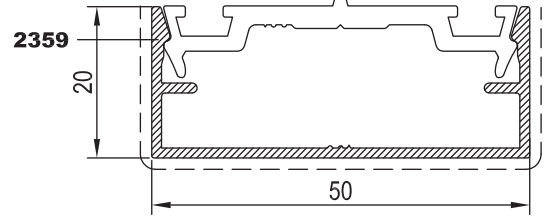
# RESCARA SİSTEM PROFİL BASKI KAPAKLARI

KOD	AĞIRLIK (kg/mt)	L m	KOD	AĞIRLIK (kg/mt)	L m	
R50 P 01	0,435	6.00	R50 P 20	0,248	6.00	
R50 P 02	0,302	6.00	R50 P 27	0,707	6.00	
R50 P 03	0,372	6.00	R50 P 29	0,424	6.00	
R50 P 15	0,330	6.00	R50 P 19	0,419	6.00	
R50 P 16	0,250	6.00				

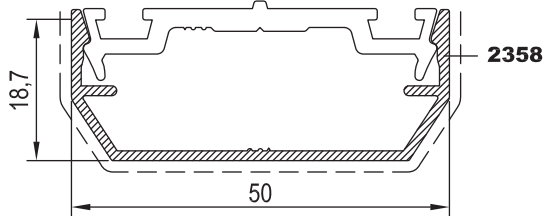
**R50 P 01**



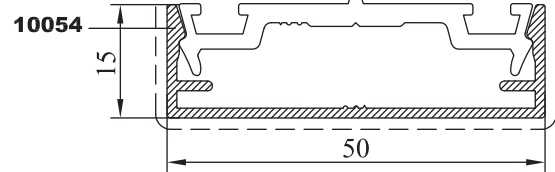
**R50 P 03**



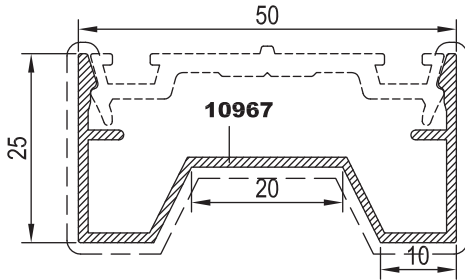
**R50 P 02**



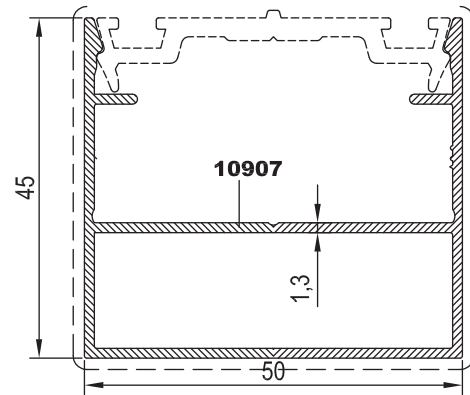
**R50 P 15**



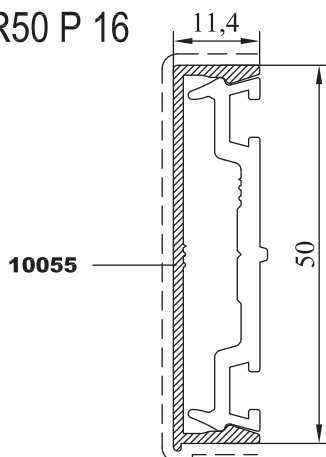
**R50 P 29**



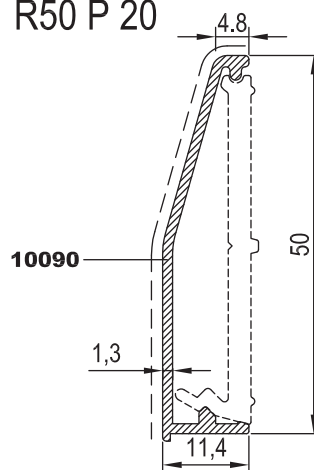
**R50 P 27**



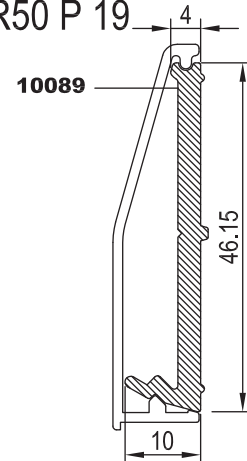
**R50 P 16**



**R50 P 20**

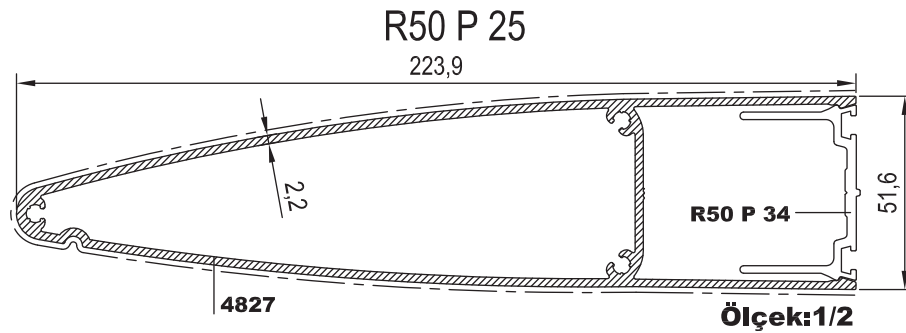
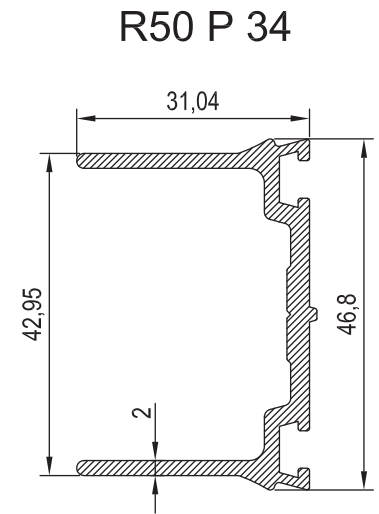
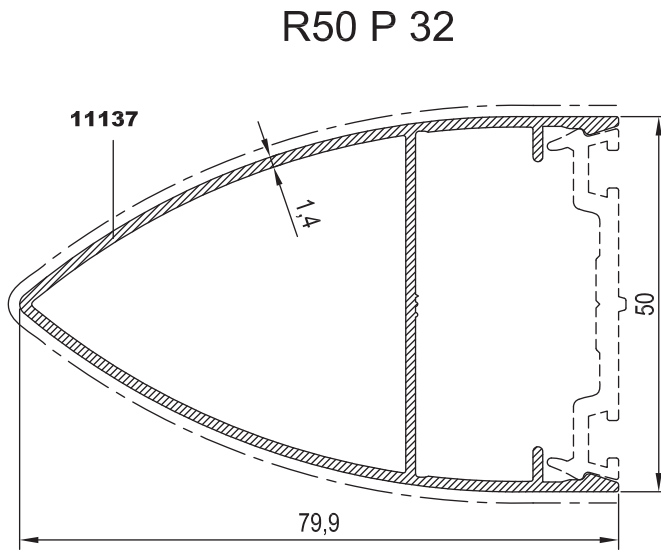
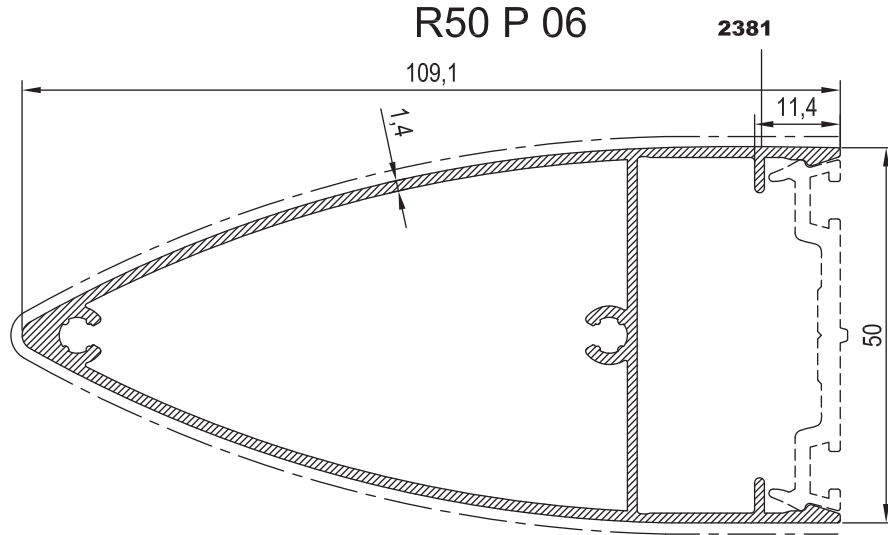


**R50 P 19**



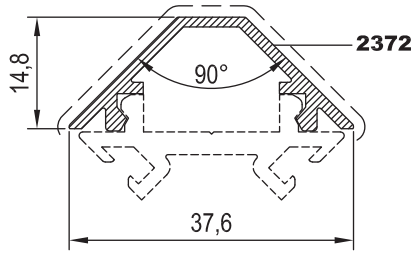
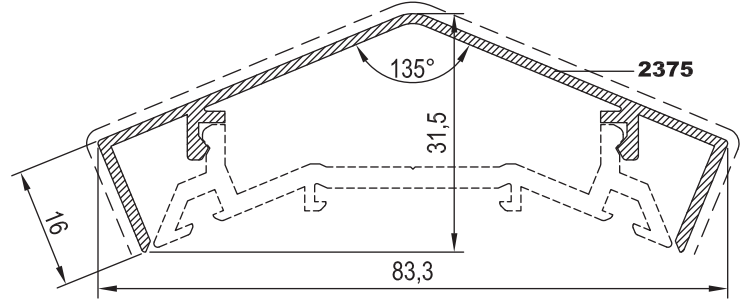
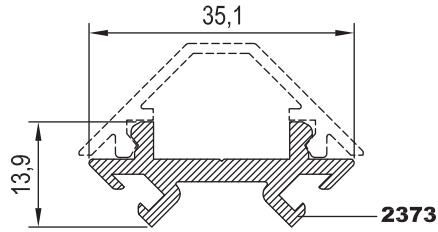
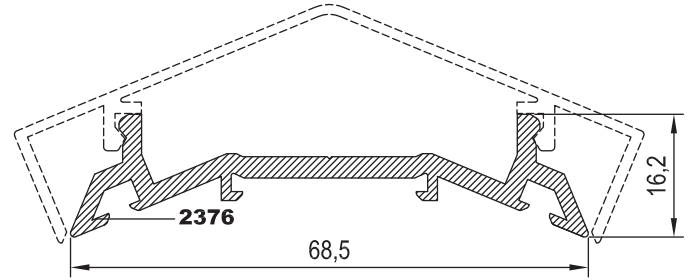
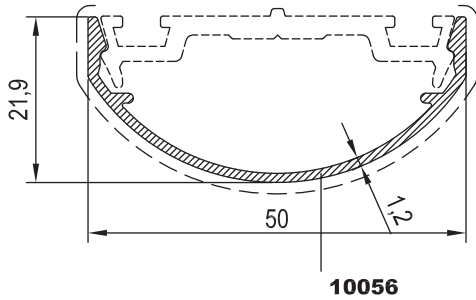
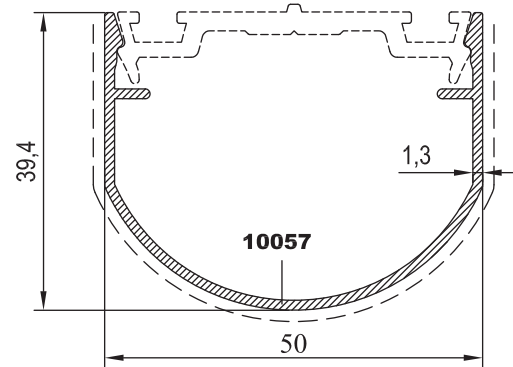
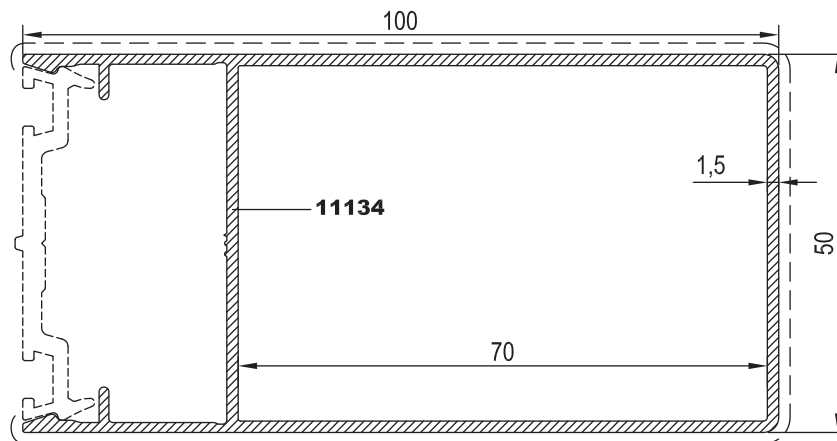
**R50****RESCARA SİSTEM PROFİL BASKI KAPAKLARI**

KOD	AĞIRLIK (kg/mt)	L m	KOD	AĞIRLIK (kg/mt)	L m	
R50 P 06	1,188	6.00				
R50 P 25	3,132	6.00				
R50 P 32	0,850	6.00				
R50 P 34	0,686	6.00				



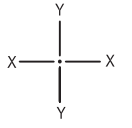
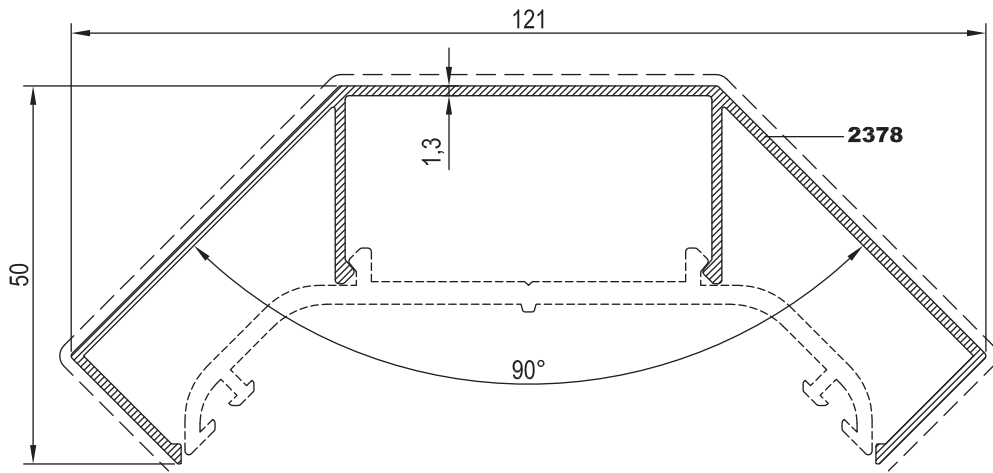
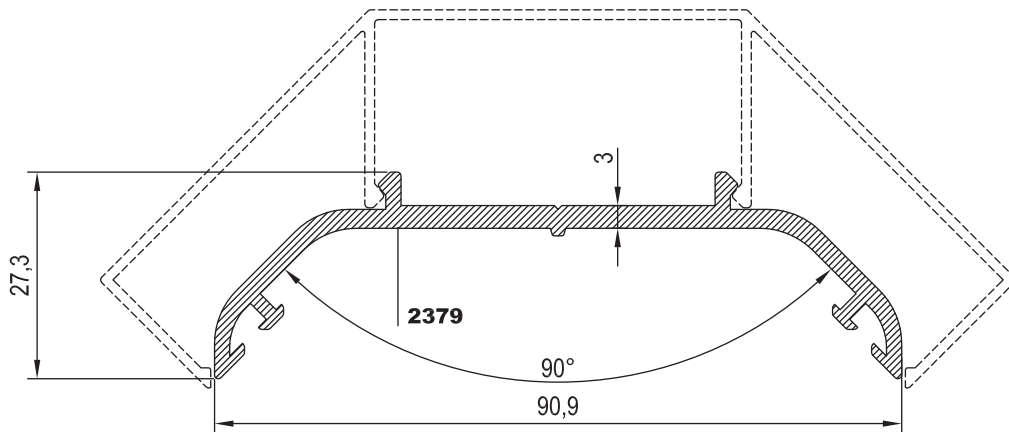
**R50****RESCARA SİSTEM PROFİL BASKI KAPAKLARI**

KOD	AĞIRLIK (kg/mt)	L m	KOD	AĞIRLIK (kg/mt)	L m	
R50 P 09	0,205	6.00	R50 P 12	0,704	6.00	
R50 P 10	0,404	6.00	R50 P 31	1,212	6.00	
R50 P 11	0,526	6.00	R50 P 17	0,291	6.00	
			R50 P 18	0,439	6.00	

**R50 P 09****R50 P 11****R50 P 10****R50 P 12****R50 P 17****R50 P 18****R50 P 31**

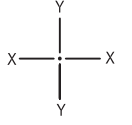
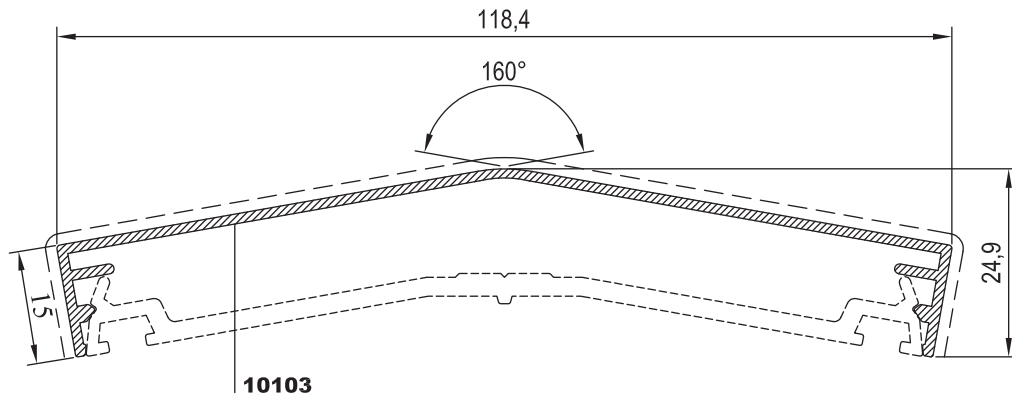
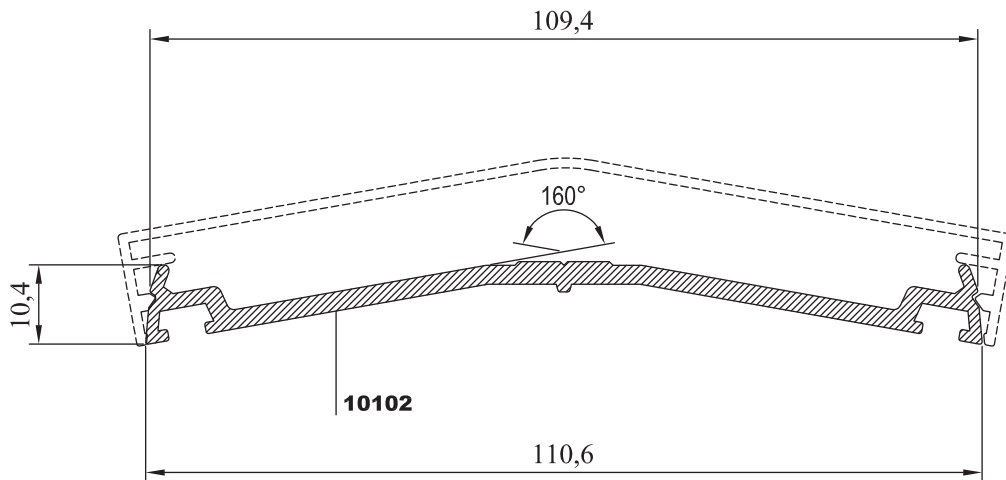
**R50****RESCARA SİSTEM PROFİL BASKI KAPAKLARI**

KOD	AĞIRLIK (kg/mt)	L m	KOD	AĞIRLIK (kg/mt)	L m
R50 P 13	0,848	6.00			
R50 P 14	0,704	6.00			

**R50 P 13****R50 P 14**

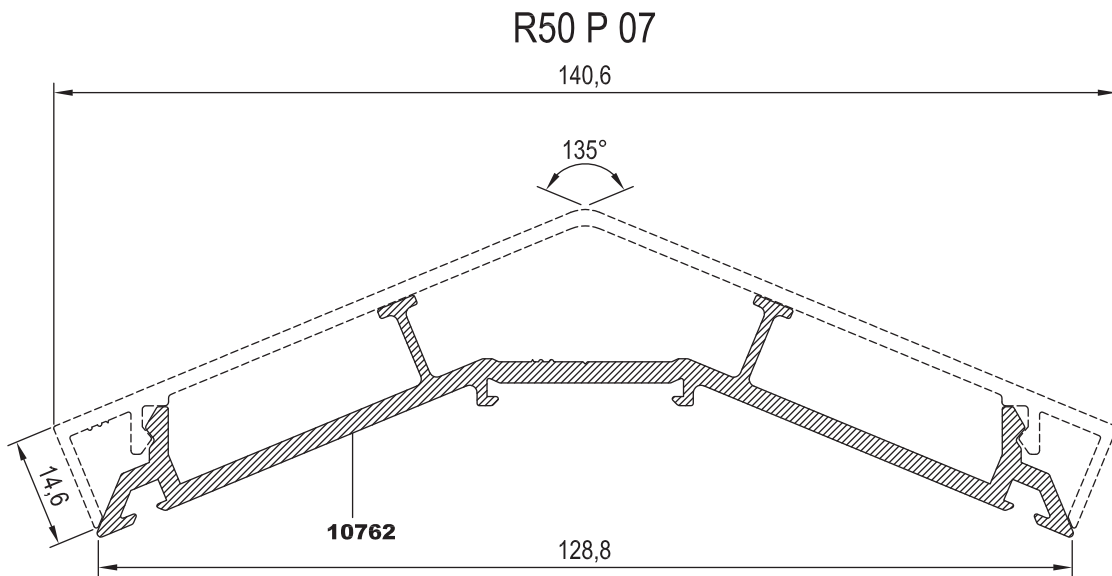
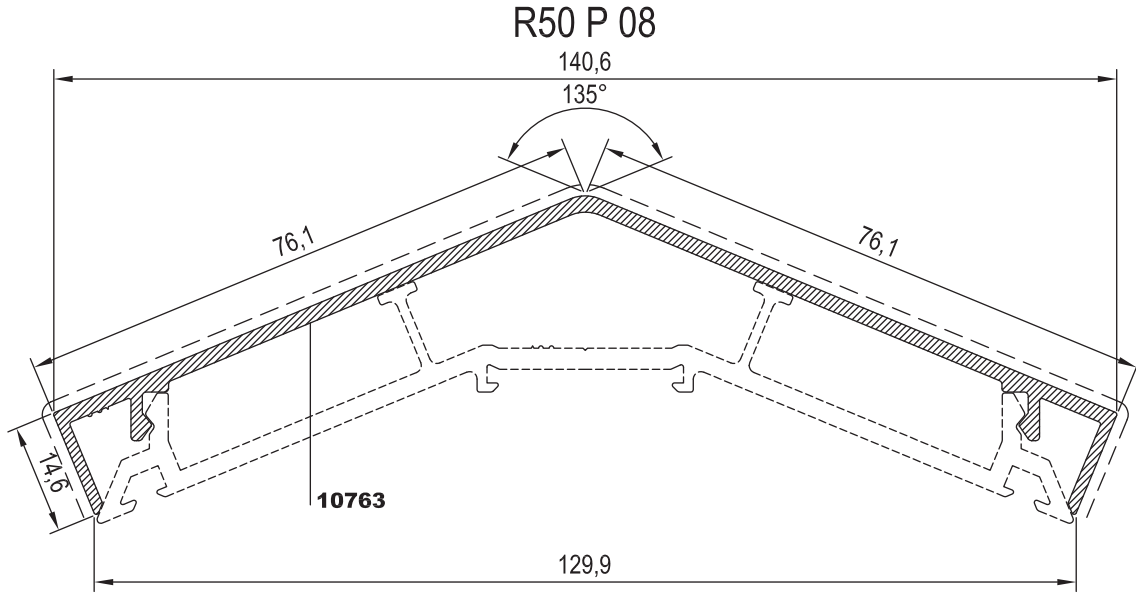
**R50****RESCARA SİSTEM PROFİL BASKI KAPAKLARI**

KOD	AĞIRLIK (kg/mt)	L m	KOD	AĞIRLIK (kg/mt)	L m
R50 P 22	0.580	6.00			
R50 P 21	0.872	6.00			

**R50 P 22****R50 P 21**

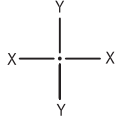
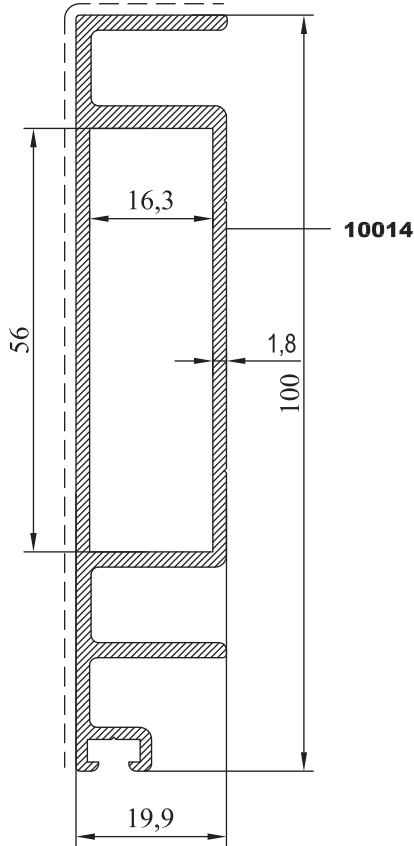
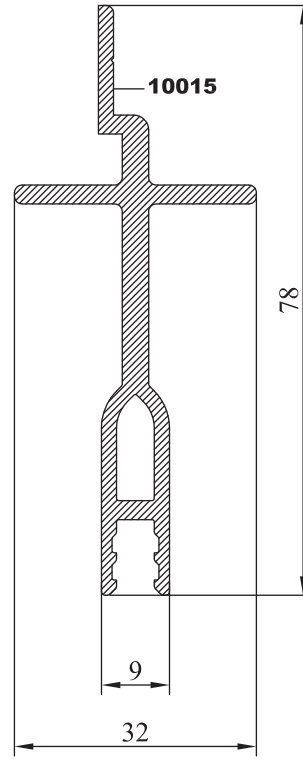
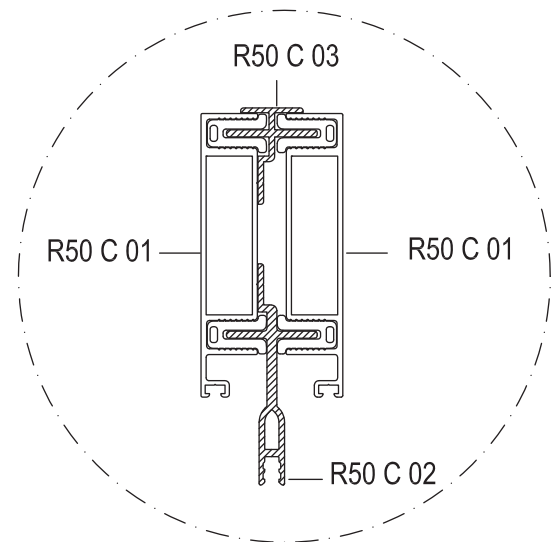
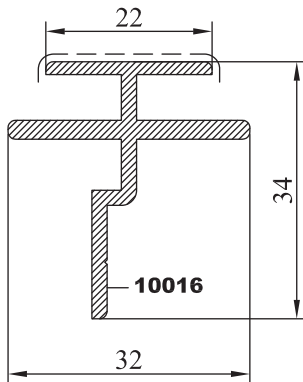
**R50****RESCARA SİSTEM PROFİL BASKI KAPAKLARI**

KOD	AĞIRLIK (kg/mt)	L m	KOD	AĞIRLIK (kg/mt)	L m	
R50 P 08	0,994	6.00				
R50 P 07	1,270	6.00				



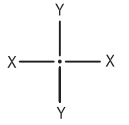
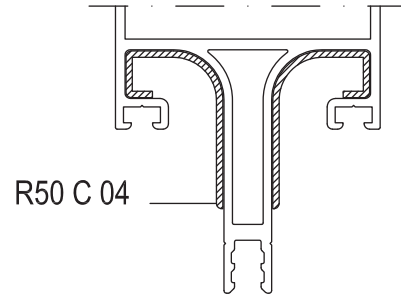
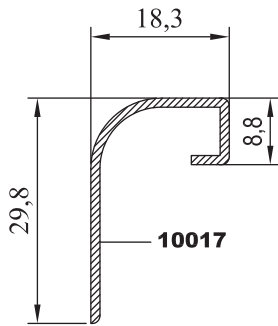
**R50****RESCARA SİSTEM DİLATASYON PROFİLLERİ**

KOD	AĞIRLIK (kg/mt)	J <sub>xx</sub> cm <sup>4</sup>	J <sub>yy</sub> cm <sup>4</sup>	L m
R50 C 01	1.268	44.462	2.714	6.00
R50 C 02	0.960	14.529	0.849	6.00
R50 C 03	0.495	1.299	0.852	6.00

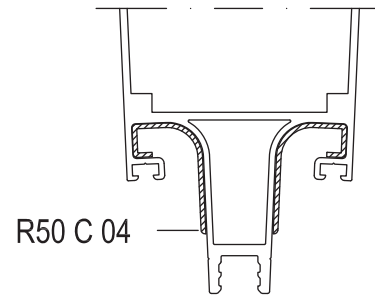
**R50 C 01****R50 C 02****R50 C 03**

**R50****RESCARA SİSTEM DİLATASYON PROFİLLERİ**

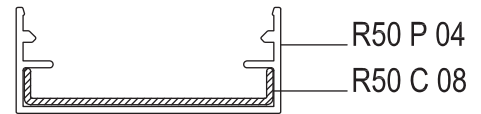
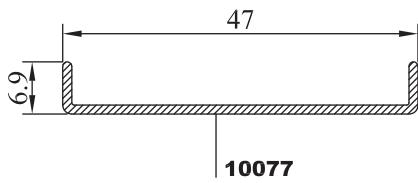
KOD	AĞIRLIK (kg/mt)	J <sub>xx</sub> cm <sup>4</sup>	J <sub>yy</sub> cm <sup>4</sup>	L m
R50 C 04	0.175	6.00		
R50 C 08	0,187	6.00		

**R50 C 04**

R50 C 04



R50 C 04

**R50 C 08**

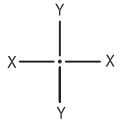
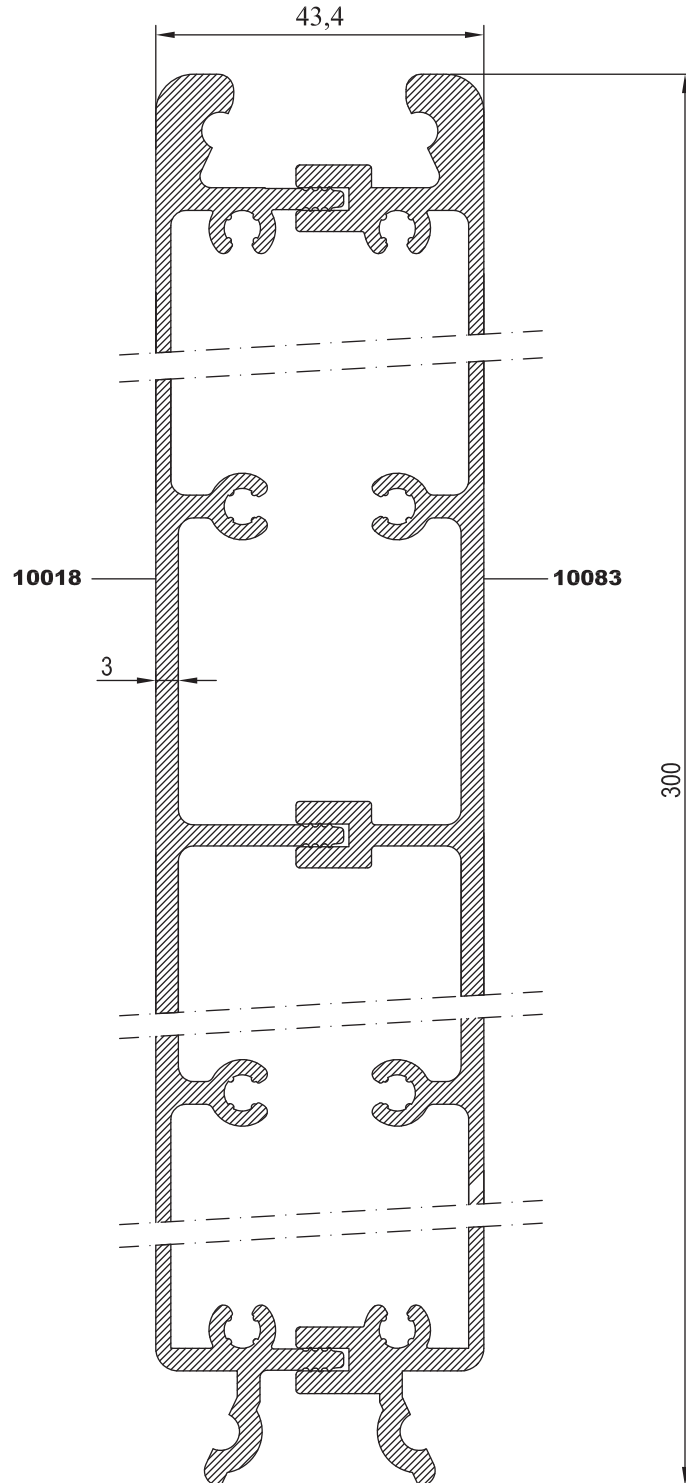
R50 P 04

R50 C 08



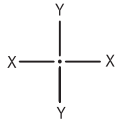
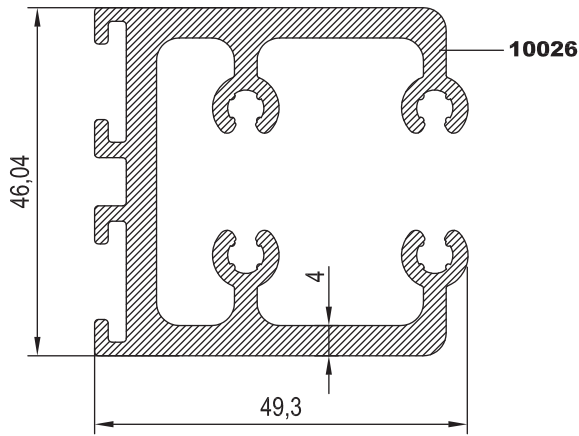
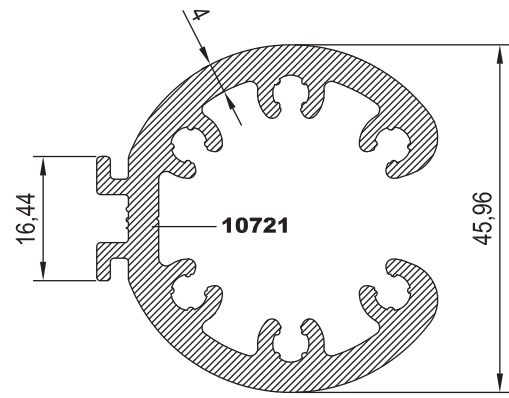
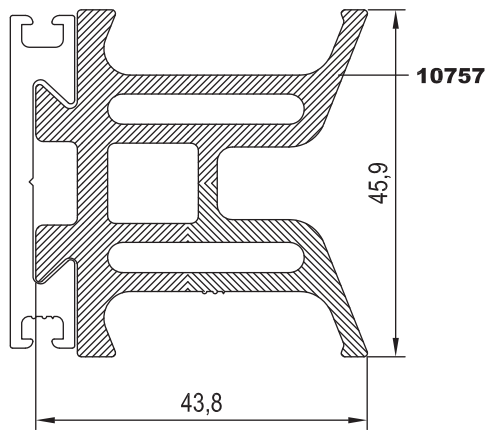
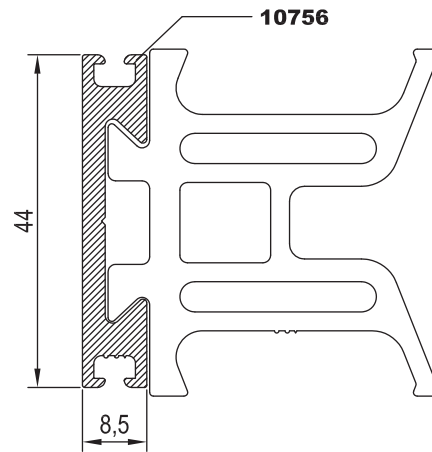
**R50****RESCARA SİSTEM DÜŞEY BAĞLANTI PROFİLLERİ**

KOD	AĞIRLIK (kg/mt)	Jxx cm4	Jyy cm4	L m
R50 C 05	6.552	6.00		

**R50 C 05**

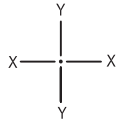
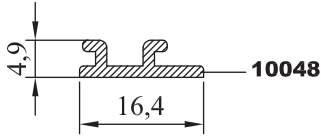
**R50****RESCARA SİSTEM DÜŞEY BAĞLANTI PROFİLLERİ**

KOD	AĞIRLIK (kg/mt)	Jxx cm <sup>4</sup>	Jyy cm <sup>4</sup>	L m
R50 C 06	2,056	6.00		
R50 C 10	1,715	6.00		
R50 C 11	1,813	6.00		
R50 C 12	0,548	6.00		

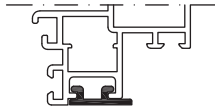
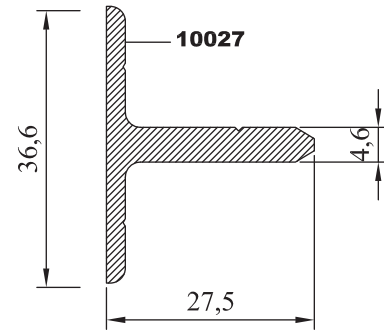
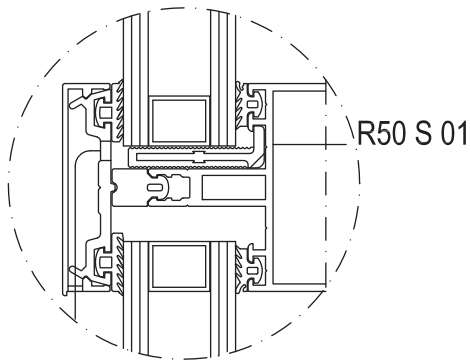
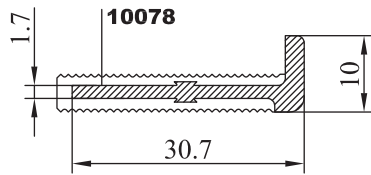
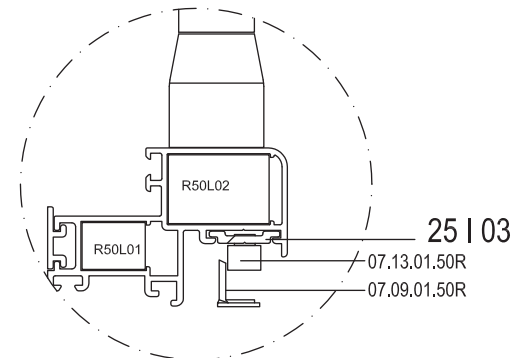
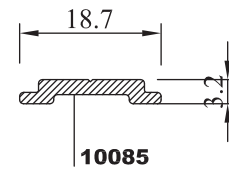
**R50 C 06****R50 C 10****R50 C 11****R50 C 12**

**R50****BAĞLANTI-CAM YAPIŞTIRMA-TİJ-CAM TAKOZU PROFİLLERİ**

KOD	AĞIRLIK (kg/mt)	Jxx cm <sup>4</sup>	Jyy cm <sup>4</sup>	L m
R50 A 01	0,105	6,00		
R50 C 07	0,602	6,00		
25 I 03	0,106	6,00		
25 I 04	0,153	6,00		
R50 S 01	0,207	6,00		

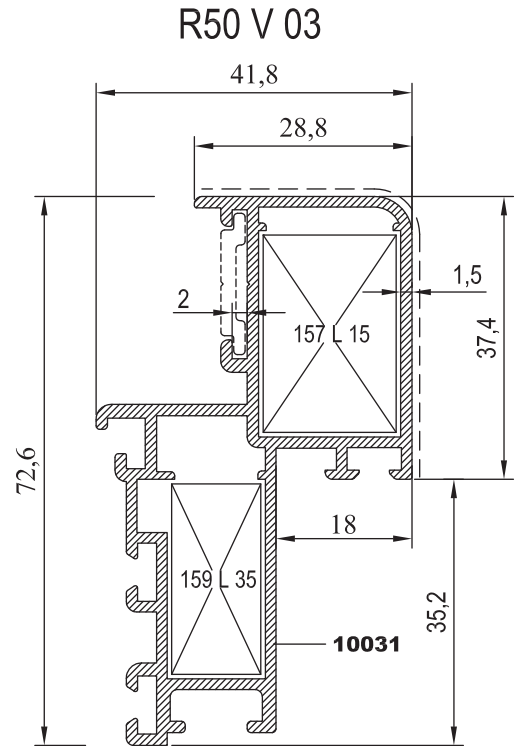
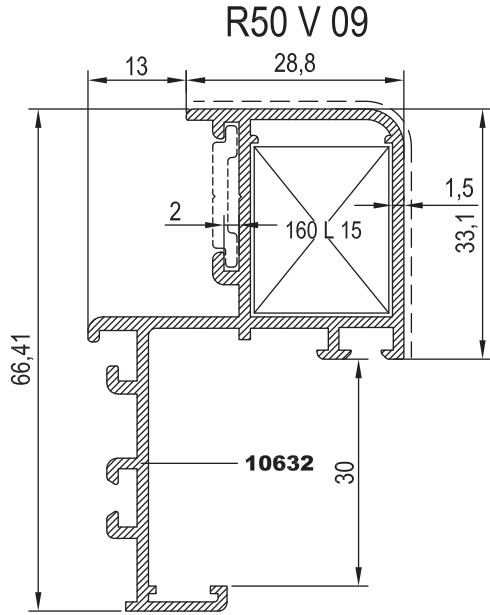
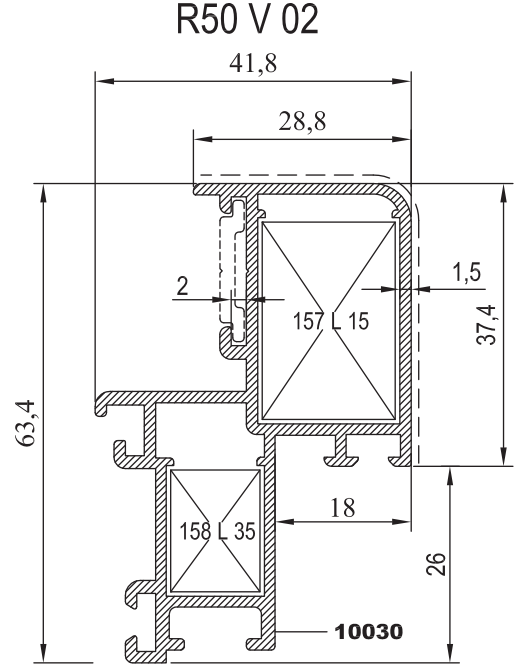
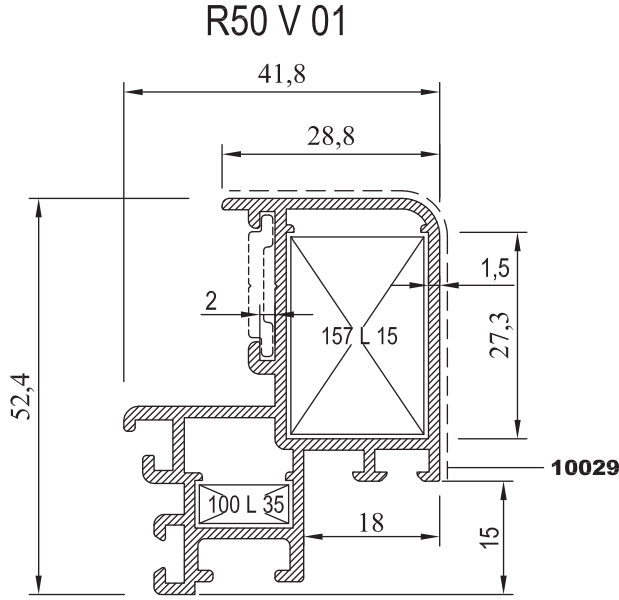
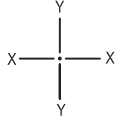
**R50 A 01**

\* AS-m4 (SİYAH ELOKSAL) BU PROFİLDE KULLANILMALI

**R50 C 07****R50 S 01****25 I 04****25 I 03**



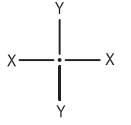
KOD	AĞIRLIK (kg/mt)	Jxx cm <sup>4</sup>	Jyy cm <sup>4</sup>	L m
R50 V 01	0,927	8,142	4,987	6,00
R50 V 02	1,012	12,886	5,262	6,00
R50 V 03	1,122	18,843	5,923	6,00
R50 V 09	0,852	11,572	5,281	6,00



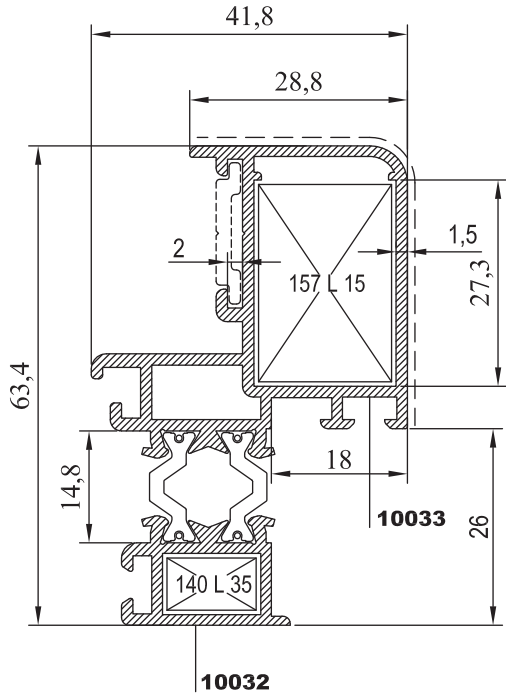
Nr	KÖŞE BAĞLANTI PROFİLİ PROFİL KOD NUMARASI	KÖŞE BAĞLANTI PROFİLİ PARÇA KOD NUMARASI	KESİM ÖLÇÜSÜ
R50 V 01	10029	100 L 35	6 mm
		157 L 15	27 mm
R50 V 02	10030	158 L 35	17 mm
		157 L 15	27 mm
R50 V 03	10031	159 L 35	26,1 mm
		157 L 15	27 mm
R50 V 09	10632	160 L 15	22,7 mm



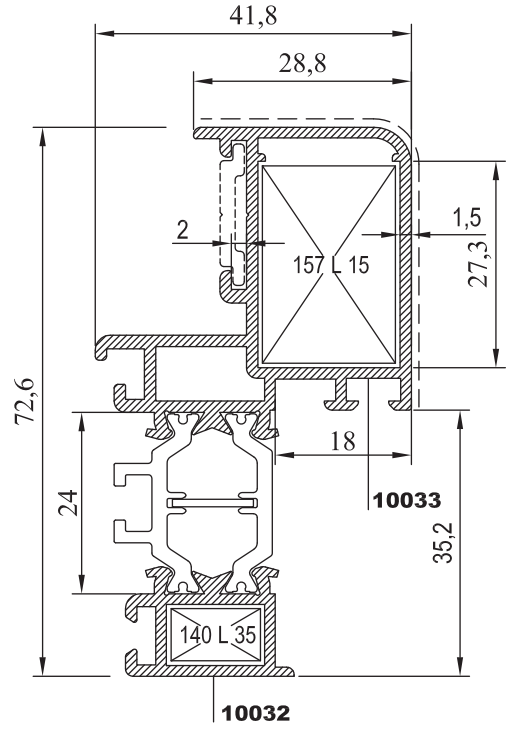
KOD	AĞIRLIK (kg/mt)	J <sub>xx</sub> cm <sup>4</sup>	J <sub>yy</sub> cm <sup>4</sup>	L m
R50 V 04	1.122	10,740	5,310	6.00
R50 V 05	1.216	14,920	5,310	6.00
R50 V 21	0,778	3,696	5,902	6.00



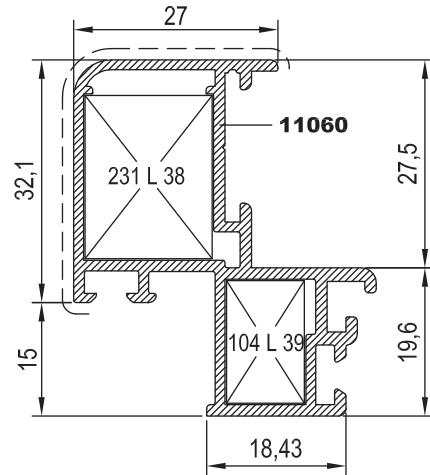
R50 V 04



R50 V 05



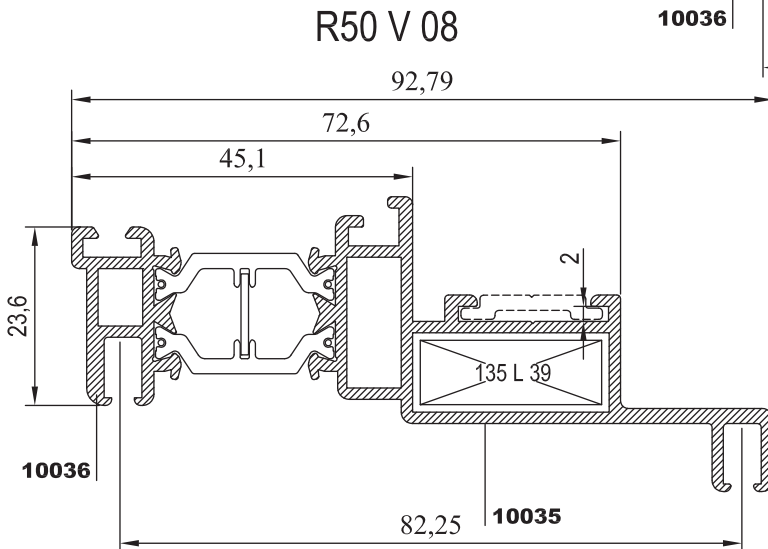
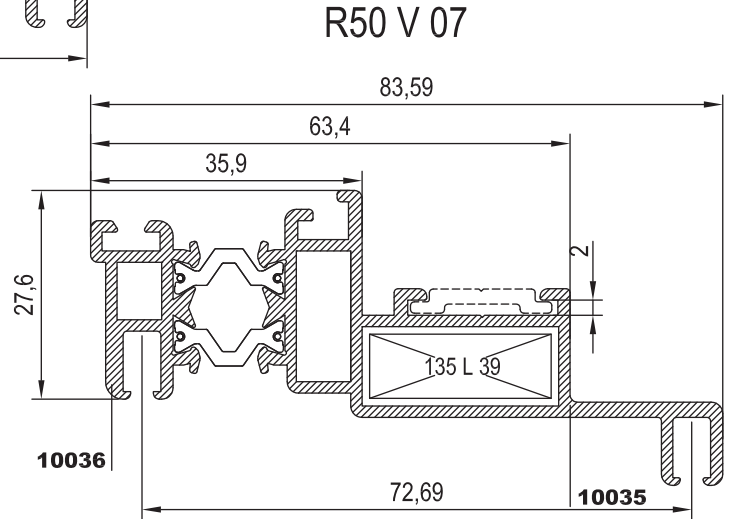
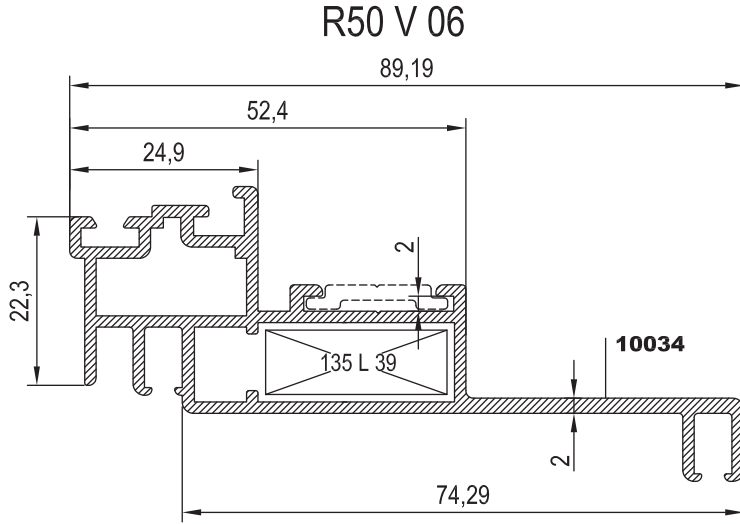
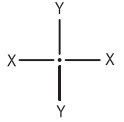
R50 V 21



Nr	KÖŞE BAĞLANTI PROFİLİ PROFİL KOD NUMARASI	KÖŞE BAĞLANTI PROFİLİ PARÇA KOD NUMARASI	KESİM ÖLÇÜSÜ
R50 V 04	10032	10076 (25 L 35)	7.8 mm
	10033	2060 (25 L 15)	27 mm
R50 V 05	10032	10076 (25 L 35)	7.8 mm
	10033	2060 (25 L 15)	27 mm
R50 V 21	11060	2074 (25 L 38)	21.6 mm
		10701 (25 L 39)	16.3 mm



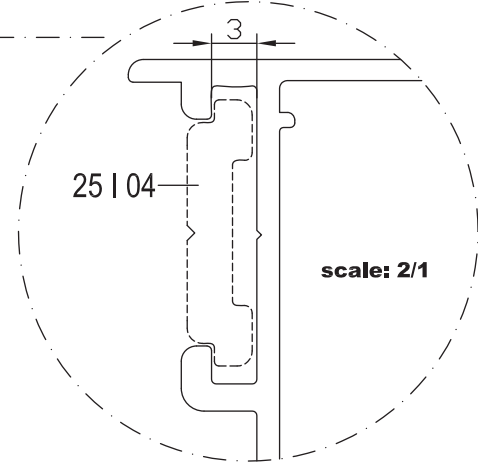
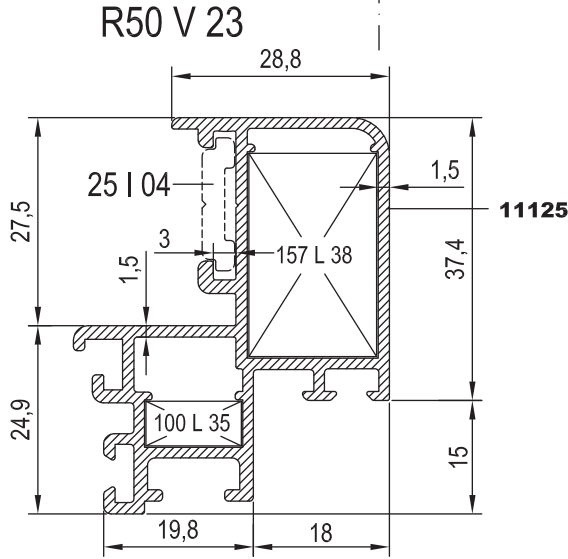
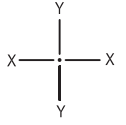
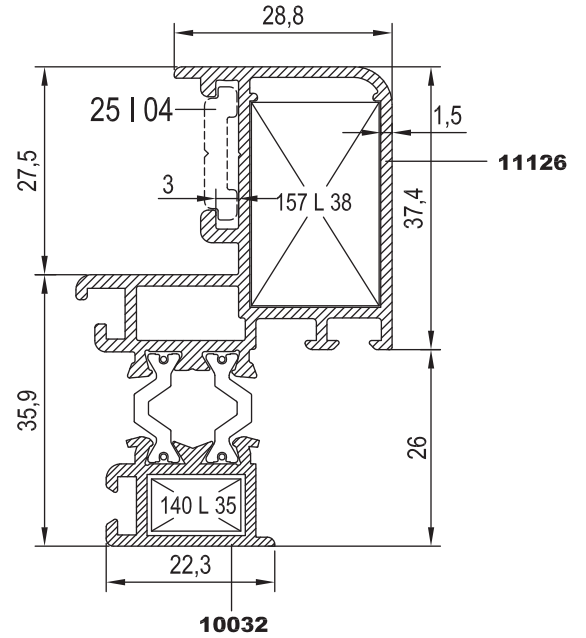
KOD	AĞIRLIK (kg/m)	Jxx cm <sup>4</sup>	Jyy cm <sup>4</sup>	L m
R50 V 06	1.137	3,762	29,122	6.00
R50 V 07	1.294	3,532	19,943	6.00
R50 V 08	1.316	3,532	25,643	6.00



Nr	KÖŞE BAĞLANTI PROFİLİ PROFİL KOD NUMARASI	KÖŞE BAĞLANTI PROFİLİ PARÇA KOD NUMARASI	KESİM ÖLÇÜSÜ
R50 V 06	10034	10701 (25 L 39)	25,5 mm
R50 V 07	10035	10701 (25 L 39)	25,5 mm
R50 V 08	10035	10701 (25 L 39)	25,5 mm

**R50****RESCARA SİSTEM KASET PROFİLLERİ**

KOD	AĞIRLIK (kg/mt)	J <sub>xx</sub> cm <sup>4</sup>	J <sub>yy</sub> cm <sup>4</sup>	L m
R50 V 23	0,945	8,262	4,996	6.00
R50 V 24	1,233	14,519	5,323	6.00

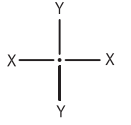
**R50 V 24**

Nr	KÖŞE BAĞLANTI PROFİLİ PROFİL KOD NUMARASI	KÖŞE BAĞLANTI PROFİLİ PARÇA KOD NUMARASI	KESİM ÖLÇÜSÜ
R50 V 23	11125	2074 (25 L 38)	27 mm
	10076 (25 L 35)	100 L 35	6 mm
R50 V 24	11126	2074 (25 L 38)	27 mm
	10032	10076 (25 L 35)	7.8 mm

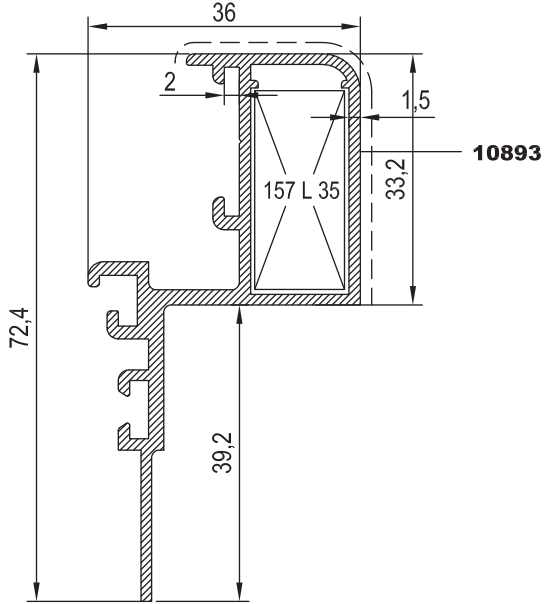
NOT: BU KASET PROFİLLERİ İÇİN LÜTFEN BİZE DANIŞIN.



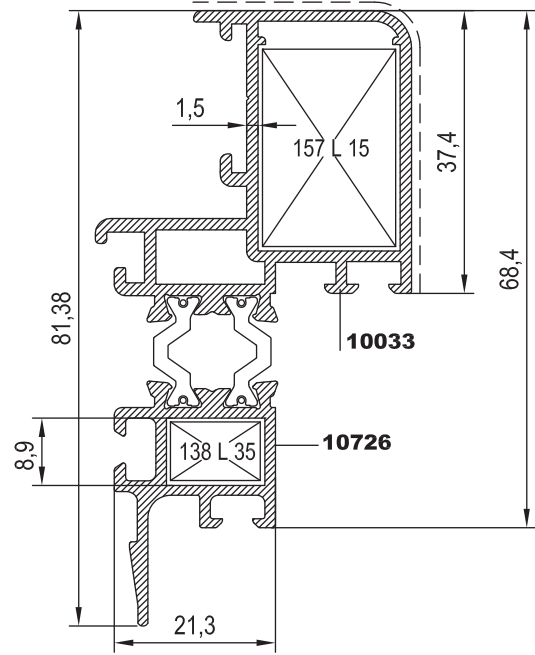
KOD	AĞIRLIK (kg/m)	Jxx cm <sup>4</sup>	Jyy cm <sup>4</sup>	L m
R50 V 13	1,132	15,464	6,140	6.00
R50 V 17	0,823	9,711	3,458	6.00
R50 R 10	0,197	-----	-----	6.00
R50 V 25	0,518	4,527	0,576	6.00



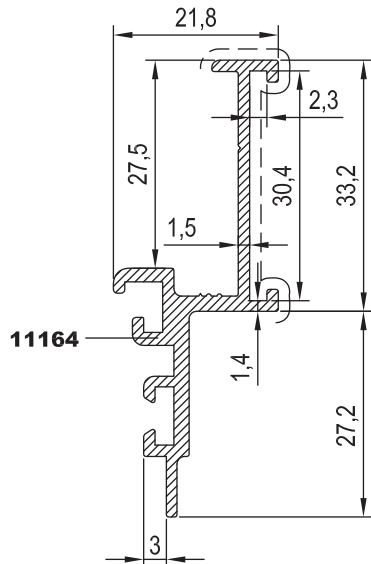
R50 V 17



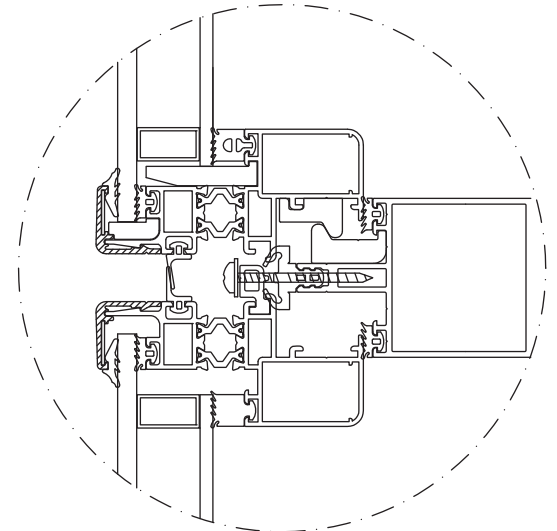
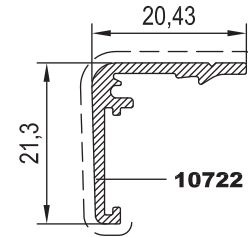
R50 V 13



R50 V 25



R50 R 10

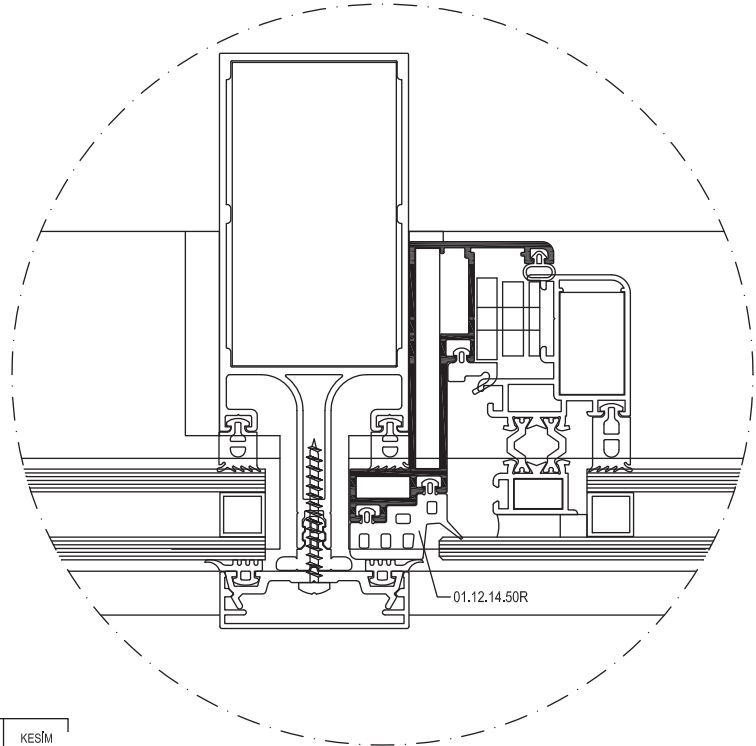
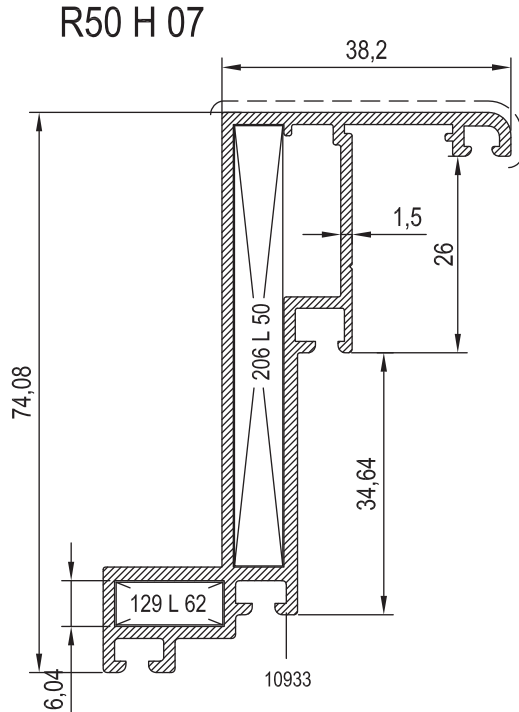
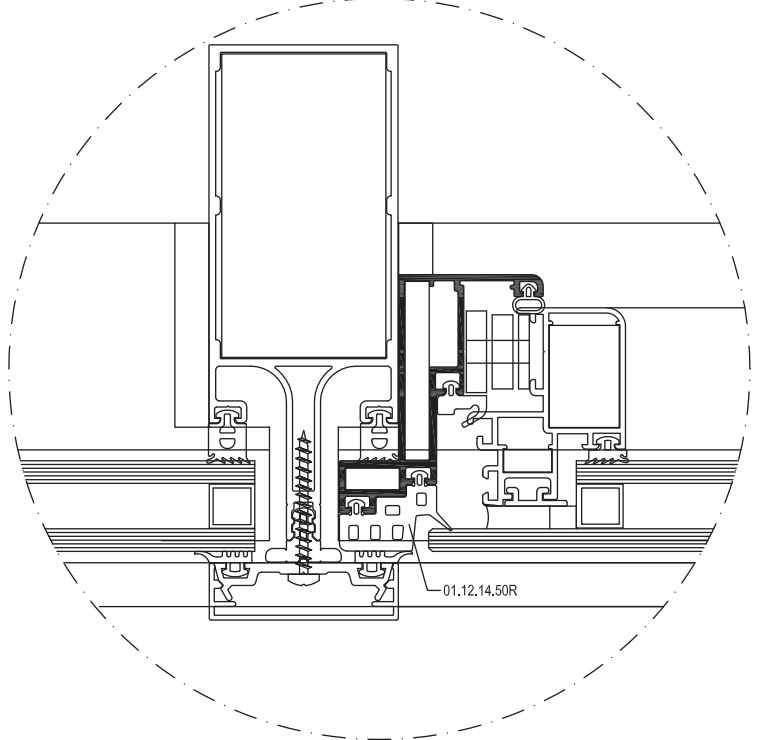
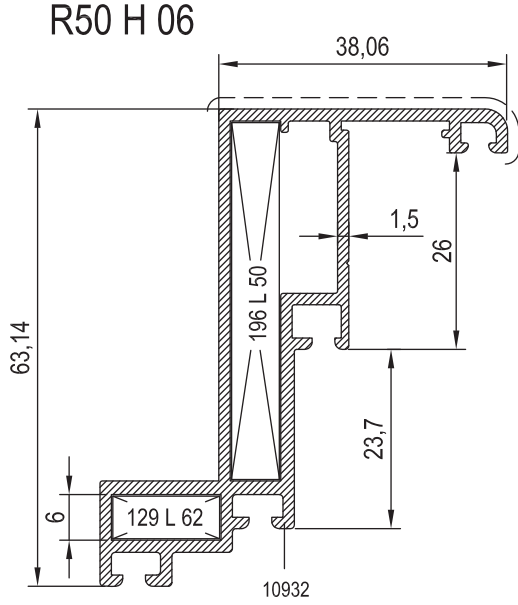
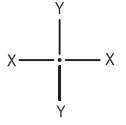


Nr	KÖŞE BAĞLANTI PROFİLİ PROFİL KOD NUMARASI	KÖŞE BAĞLANTI PROFİLİ PARÇA KOD NUMARASI	KESİM ÖLÇÜSÜ
R50 V 13	10726	10076 (25 L 35)	8,6 mm
	10033	2060 (25 L 15)	27 mm
R50 V 17	10893	10076 (25 L 35)	27 mm



**R50****RESCARA SİSTEM GİZLİ KANAT KASA PROFİLLERİ**

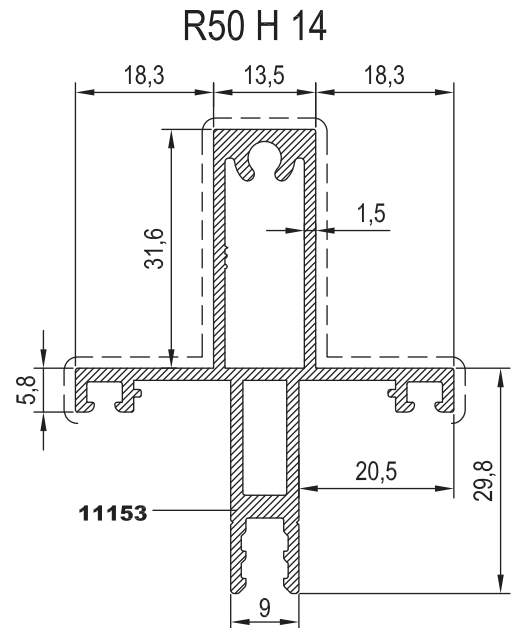
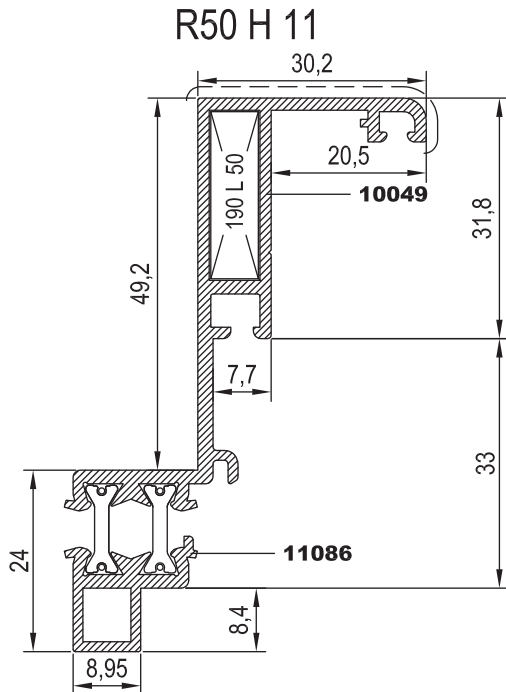
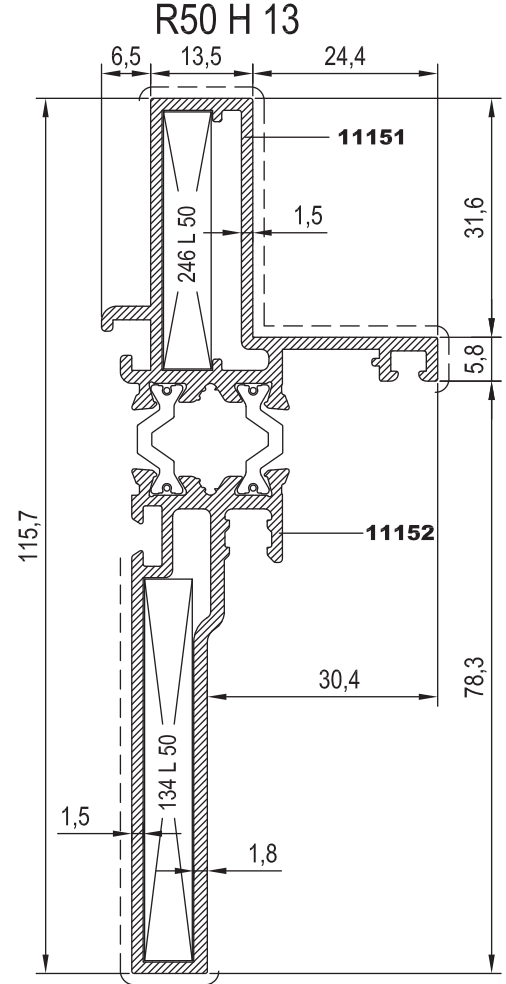
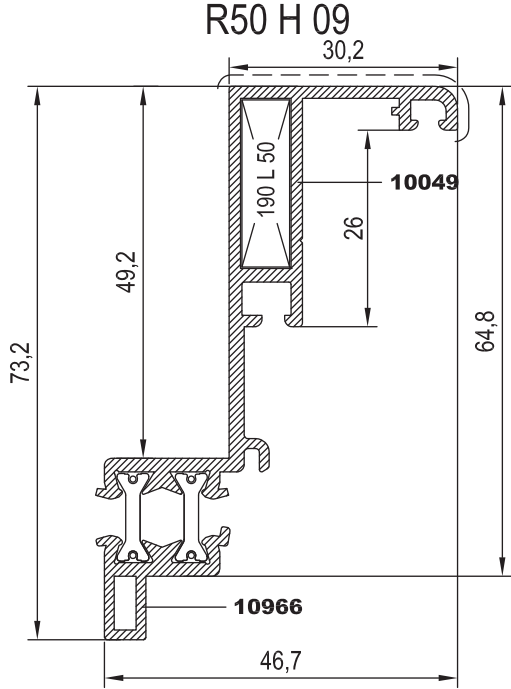
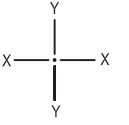
KOD	AĞIRLIK (kg/mt)	Jxx cm <sup>4</sup>	Jyy cm <sup>4</sup>	L m
R50 H 06	1,012	17,114	5,870	6.00
R50 H 07	1,110	26,073	5,939	6.00



Nr	KÖŞE BAĞLANTI PROFİLİ PROFİL KOD NUMARASI	KÖŞE BAĞLANTI PROFİLİ PARÇA KOD NUMARASI	KESİM ÖLÇÜSÜ	
R50 H 06	10932	10838 (25 L 50)	196 L 50	47,2 mm
		2442 (25 L 62)	129 L 62	5,7 mm
R50 H 07	10933	10838 (25 L 50)	206 L 50	58,2 mm
		2442 (25 L 62)	129 L 62	5,7 mm



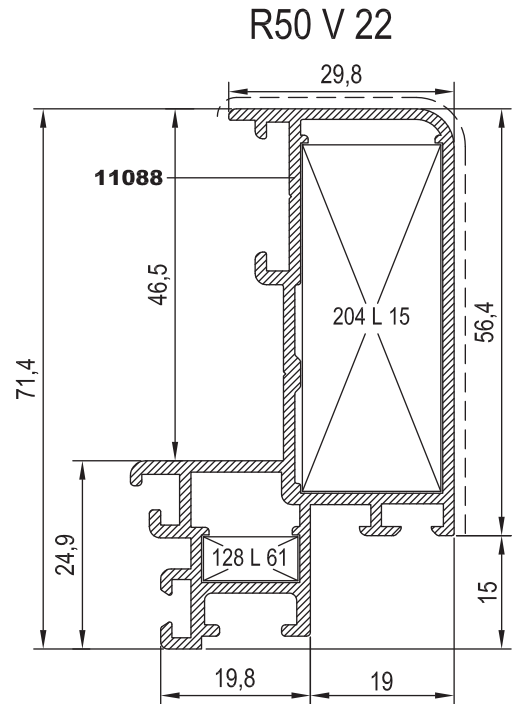
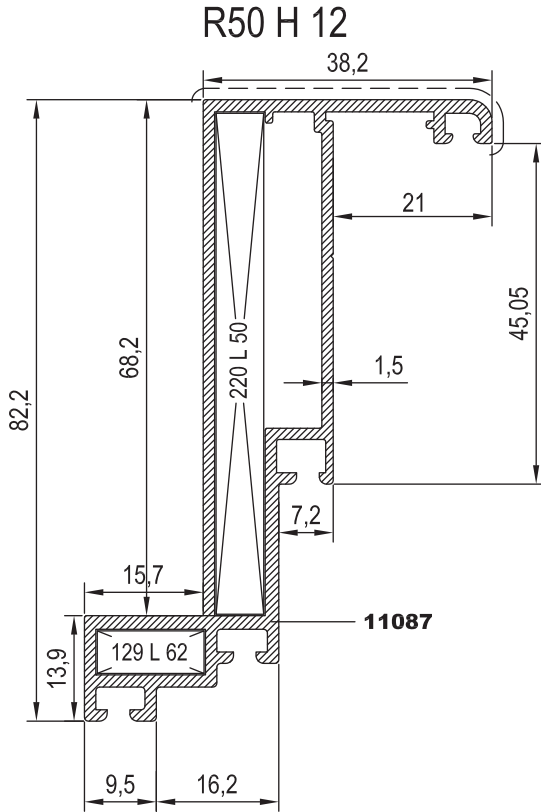
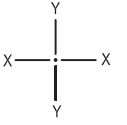
KOD	AĞIRLIK (kg/m)	Jxx cm <sup>4</sup>	Jyy cm <sup>4</sup>	L m
R50 H 09	1,046	14,837	4,391	6.00
R50 H 11	1,057	15,343	4,371	6.00
R50 H 13	1,639	41,383	4,723	6.00
R50 H 14	0,977	10,171	3,672	6.00



Nr	KÖŞE BAĞLANTI PROFİLİ PROFİL KOD NUMARASI	KÖŞE BAĞLANTI PROFİLİ PARÇA KOD NUMARASI	KESİM ÖLÇÜSÜ	
R50 H 09	10049	10838 (25 L 50)	190 L 50	22,2 mm
R50 H 11	10049	10838 (25 L 50)	190 L 50	22,2 mm
R50 H 13	11151	10838 (25 L 50)	246 L 50	34,0 mm
	11152	10838 (25 L 50)	134 L 50	50,1 mm



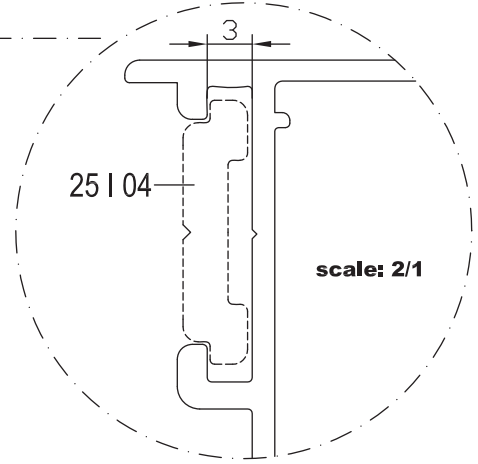
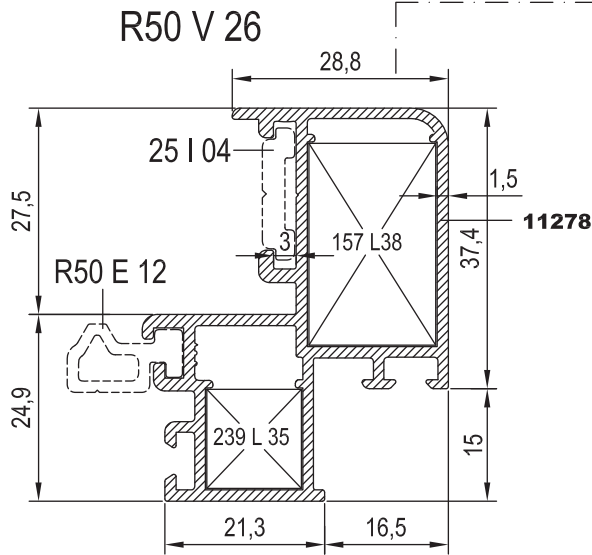
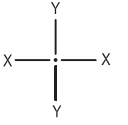
KOD	AĞIRLIK (kg/m)	Jxx cm <sup>4</sup>	Jyy cm <sup>4</sup>	L m
R50 H 12	1,163	33,975	6,243	6.00
R50 V 22	1,111	19,984	6,374	6.00



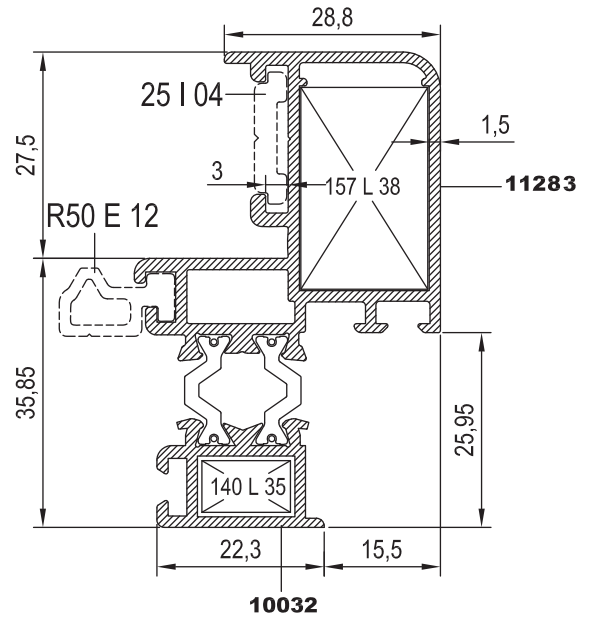
Nr	KÖŞE BAĞLANTI PROFİLİ PROFİL KOD NUMARASI	KÖŞE BAĞLANTI PROFİLİ PARÇA KOD NUMARASI	KESİM ÖLÇÜSÜ
R50 H 12	10838 (25 L 50)	220 L 50	66,2 mm
	2442 (25 L 62)	129 L 62	5,7 mm
R50 V 22	2060 (25 L 15)	204 L 15	45,9 mm
	1034 (25 L 61)	128 L 61	5,9 mm



KOD	AĞIRLIK (kg/m)	Jxx cm <sup>4</sup>	Jyy cm <sup>4</sup>	L m
R50 V 26	0,927	8,680	4,852	6.00
R50 V 27	1,228	10,868	5,242	6.00



R50 V 27



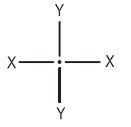
NOT: BU KASET PROFİLLERİ İÇİN LÜTFEN BİZE DANIŞIN.

Nr	KÖŞE BAĞLANTI PROFİLİ PROFİL KOD NUMARASI	KÖŞE BAĞLANTI PROFİLİ PARÇA KOD NUMARASI	KESİM ÖLÇÜSÜ
R50 V 26	11278	2074 (25 L 38)	27 mm
		10076 (25 L 35)	13.2 mm
R50 V 27	11283	2074 (25 L 38)	27 mm
	10032	10076 (25 L 35)	7.8 mm

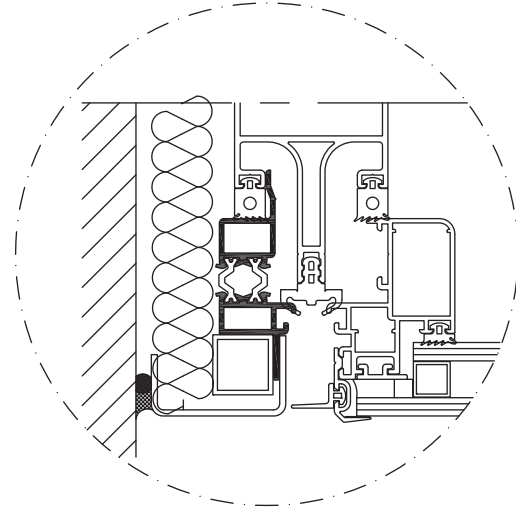
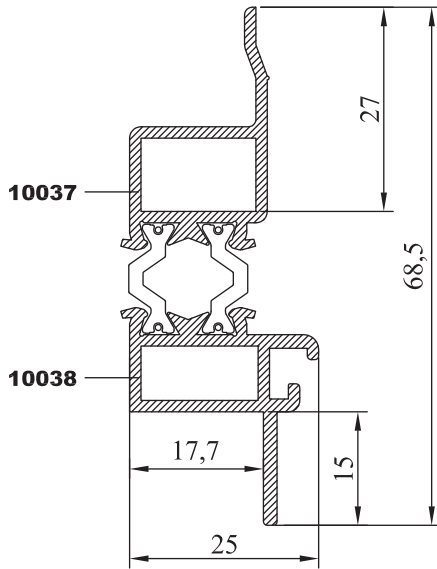
BU KASETİN KESİM ÖLÇÜLERİ FARKLIDIR.  
KESİM ÖLÇÜLERİ İÇİN 618. SAYFAYA BAKINIZ.



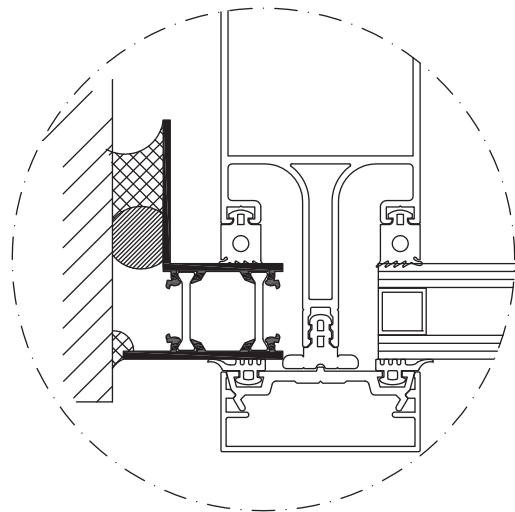
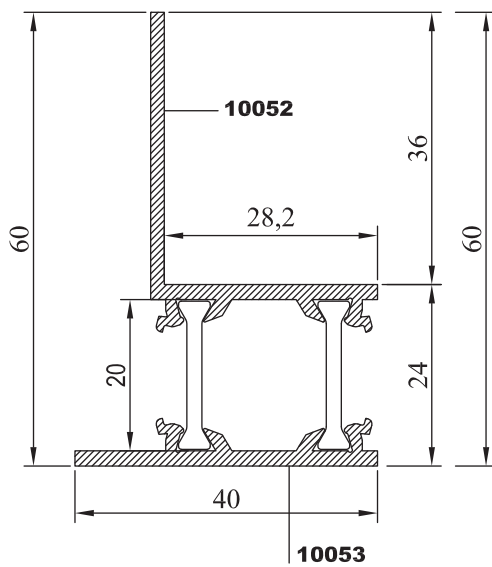
KOD	AĞIRLIK (kg/m)	Jxx cm <sup>4</sup>	Jyy cm <sup>4</sup>	L m
R50 B 01	0,858	-----	-----	6.00
R50 B 02	0,802	-----	-----	6.00



R50 B 01

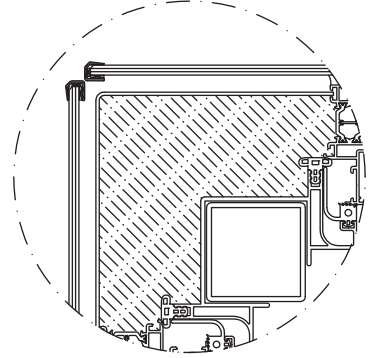
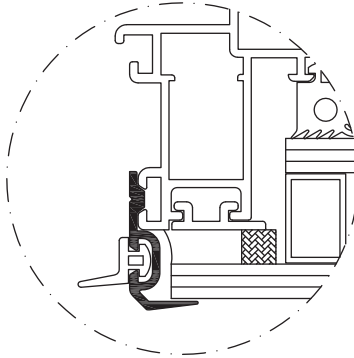
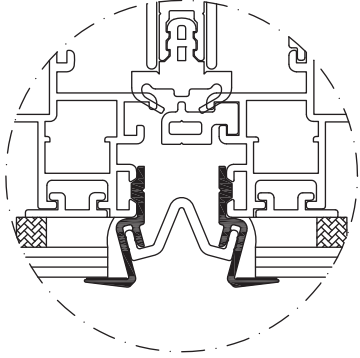
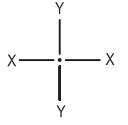


R50 B 02

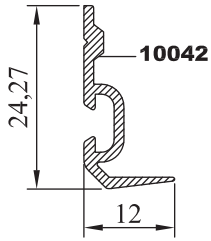




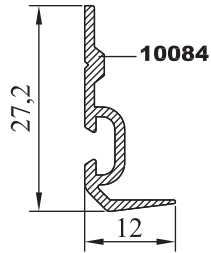
KOD	AĞIRLIK (kg/mt)	L m	KOD	AĞIRLIK (kg/mt)	L m
R50 R 01	0,158	6.00	R50 R 06	0,154	6.00
R50 R 02	0,169	6.00	R50 R 07	0,148	6.00
R50 R 03	0,111	6.00	R50 R 08	0,152	6.00
R50 R 04	0,181	6.00	R50 R 09	0,159	6.00
R50 R 05	0,166	6.00	R50 R 11	0,108	6.00



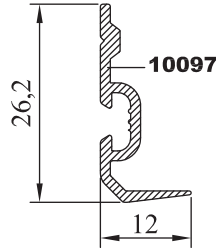
R50 R 01



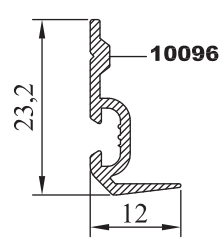
R50 R 02



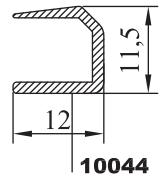
R50 R 05



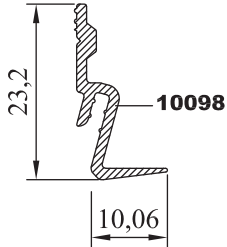
R50 R 06



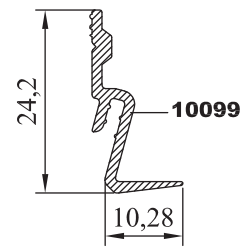
R50 R 03



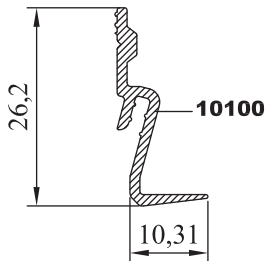
R50 R 07



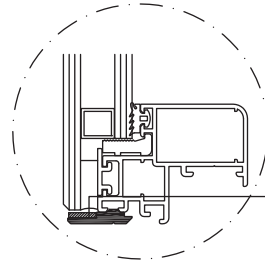
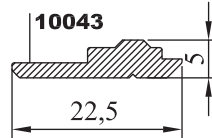
R50 R 08



R50 R 09

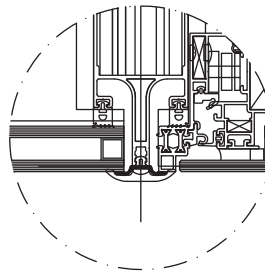
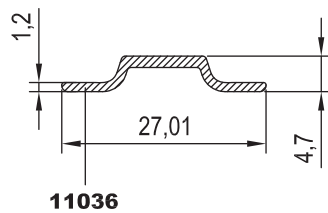


R50 R 04



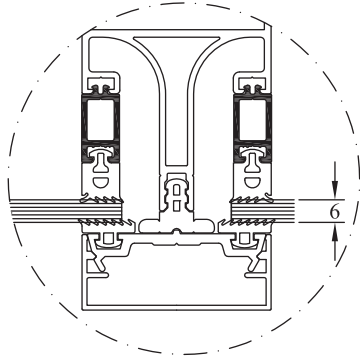
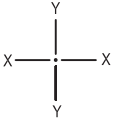
Norton Band  
(Norfix-V1500)

R50 R 11

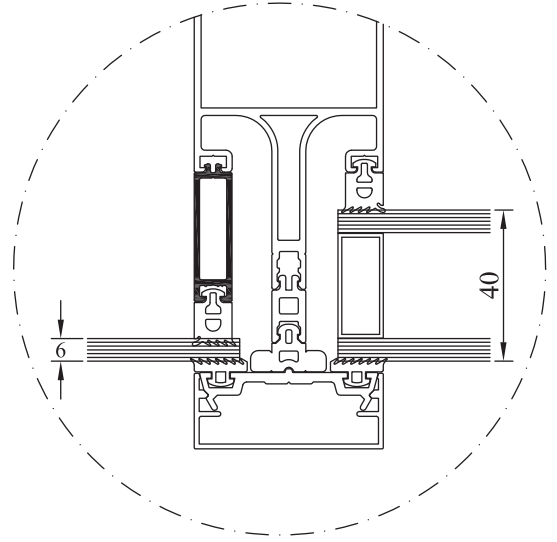




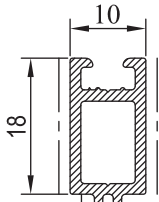
KOD	AĞIRLIK (kg/m <sup>2</sup> )	J <sub>xx</sub> cm <sup>4</sup>	J <sub>yy</sub> cm <sup>4</sup>	L m
R50 G 01	0.219	-----	-----	6.00
R50 G 02	0.249	-----	-----	6.00
R50 G 03	0.280	-----	-----	6.00
R50 G 04	0.310	-----	-----	6.00
R50 G 05	0.340	-----	-----	6.00



PROFİL  
TEK CAM ÇİTALARI

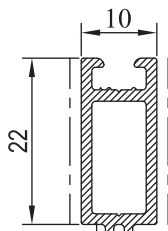


R50 G 01



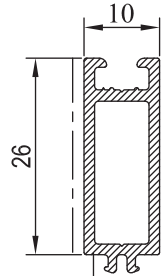
10091

R50 G 02



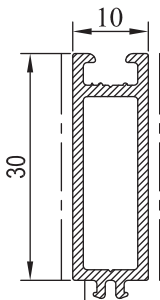
10092

R50 G 03



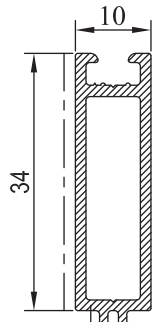
10093

R50 G 04



10094

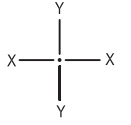
R50 G 05



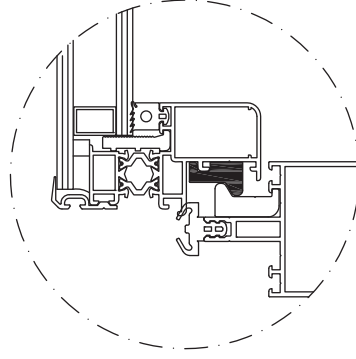
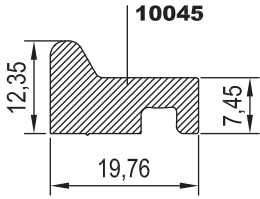
10095



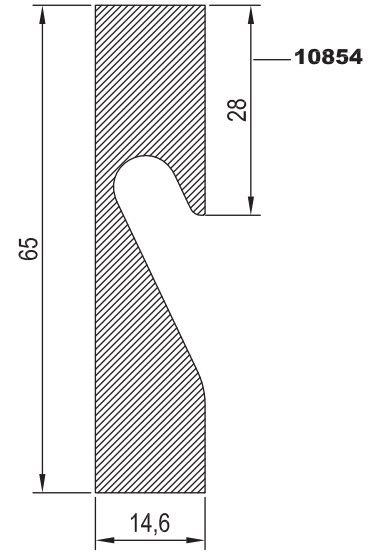
KOD	AĞIRLIK (kg/m)	L m	KOD	AĞIRLIK (kg/m)	L m
R50 E 01	0,418	6.00	R50 E 12	0,188	6.00
R50 E 02	0,200	6.00			
R50 E 03	0,255	6.00			
R50 E 05	0,550	6.00			
R50 E 07	2,060	6.00			
R50 E 08	0,366	6.00			



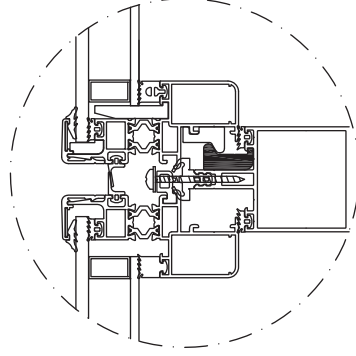
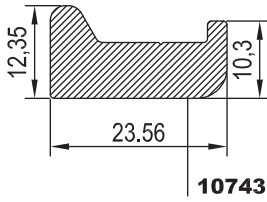
R50 E 01



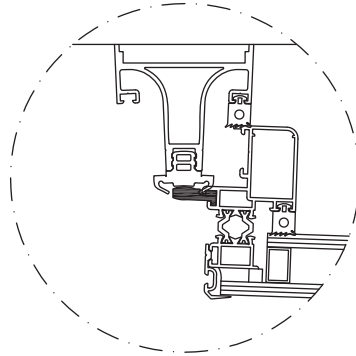
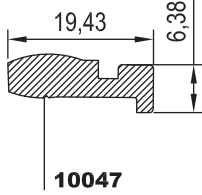
R50 E 07



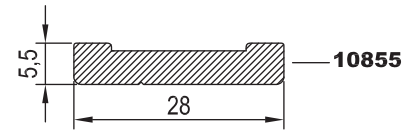
R50 E 05



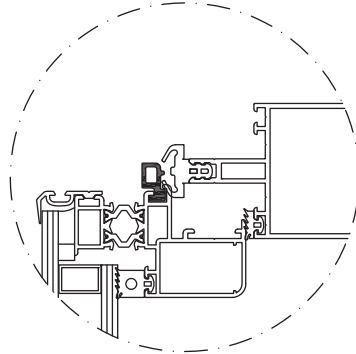
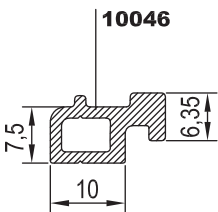
R50 E 03



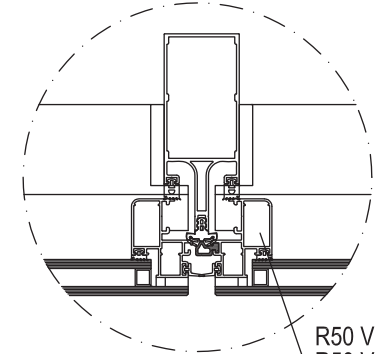
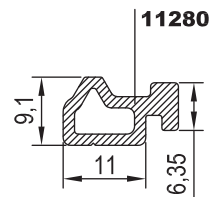
R50 E 08



R50 E 02



R50 E 12

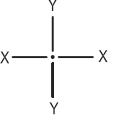


R50 V 26  
R50 V 27

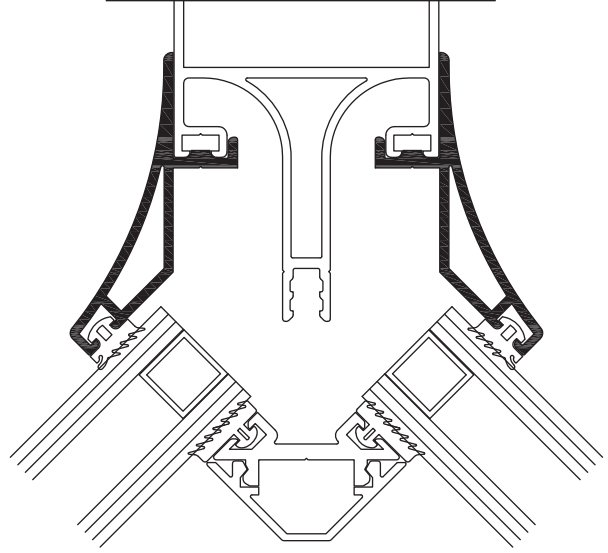
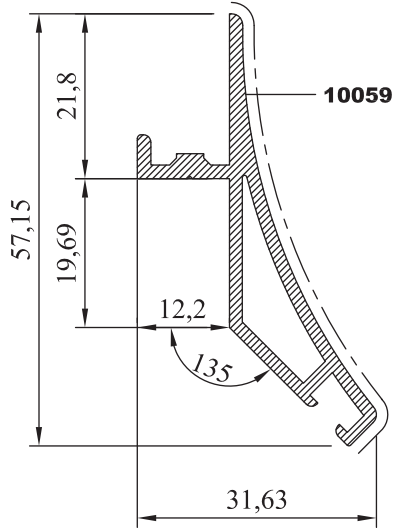




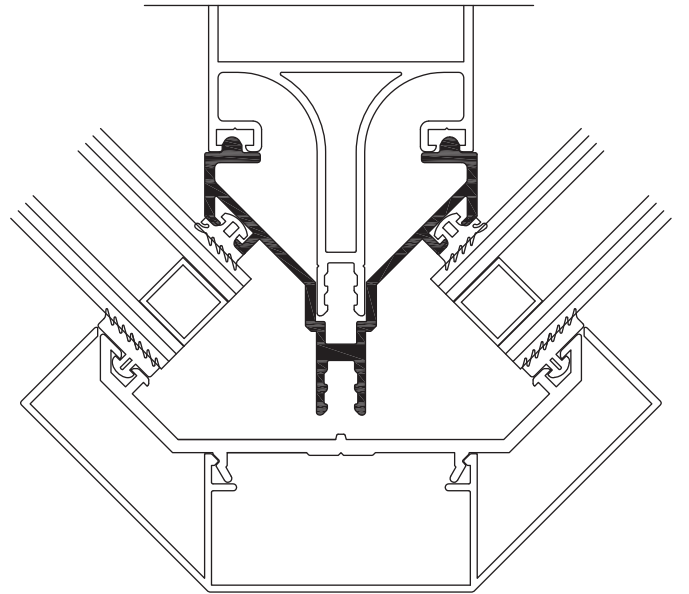
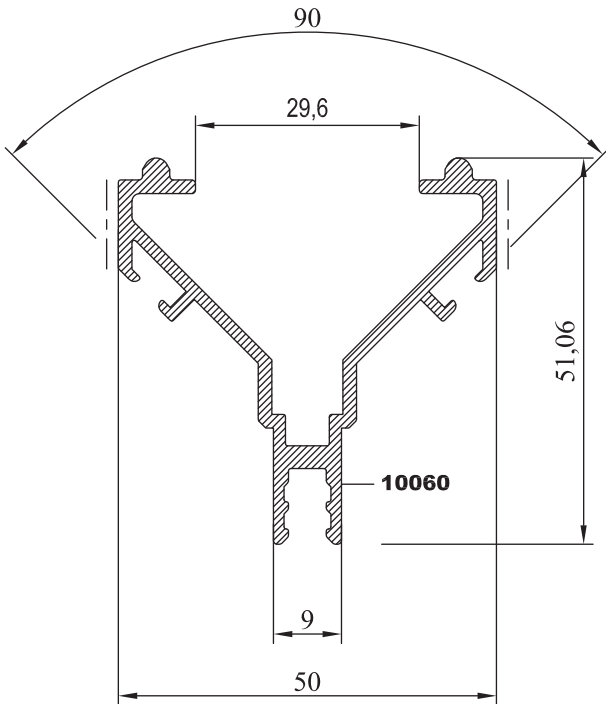
KOD	AĞIRLIK (kg/m)	Jxx cm <sup>4</sup>	Jyy cm <sup>4</sup>	L m
R50 A 03	0.611	-----	-----	6.00
R50 A 02	0.803	6.828	6.720	6.00



R50 A 03

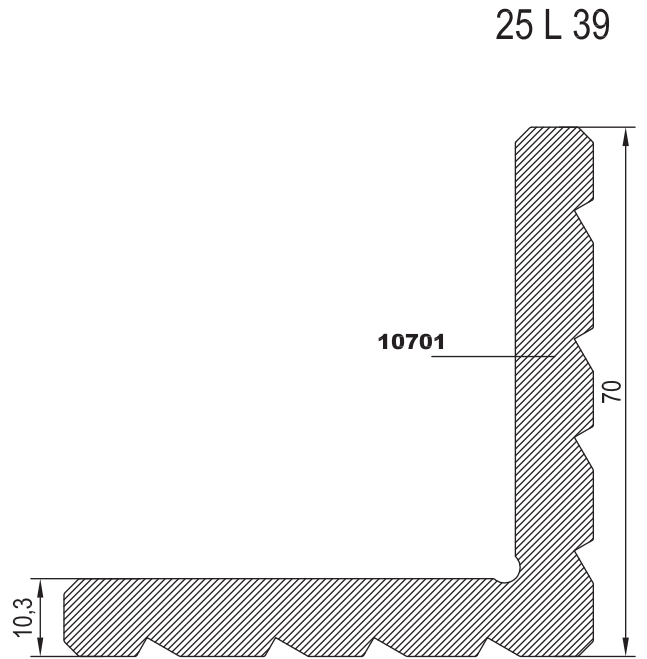
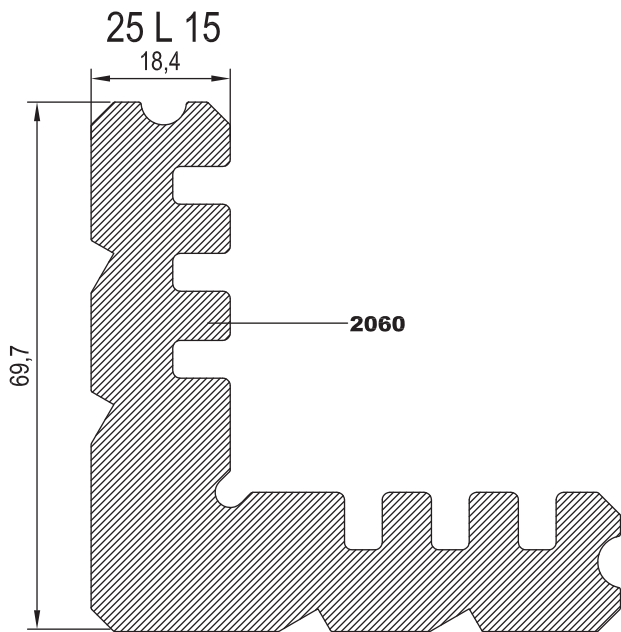
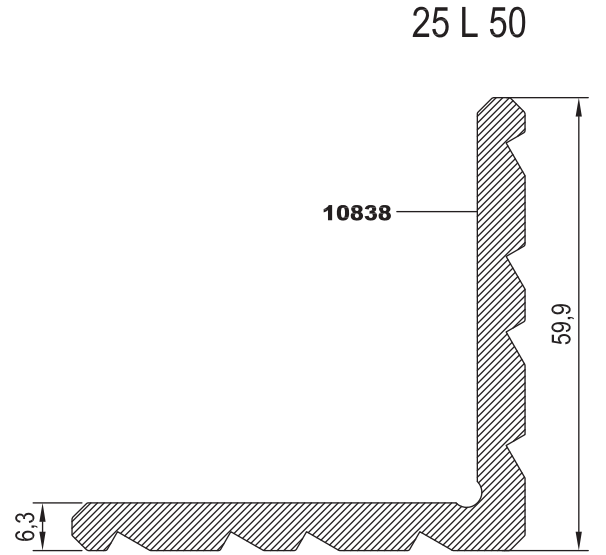
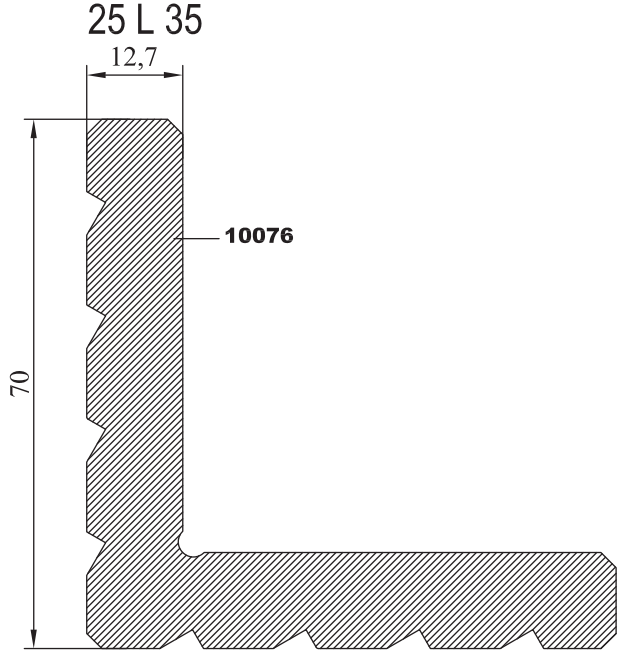
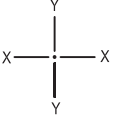


R50 A 02



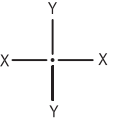


KOD	AĞIRLIK (kg/m)	Jxx cm <sup>4</sup>	Jyy cm <sup>4</sup>	L m
25 L 35	4,192	-----	-----	6.00
25 L 15	5,163	-----	-----	6.00
25 L 39	3,431	-----	-----	6.00
25 L 50	1,748	-----	-----	6.00

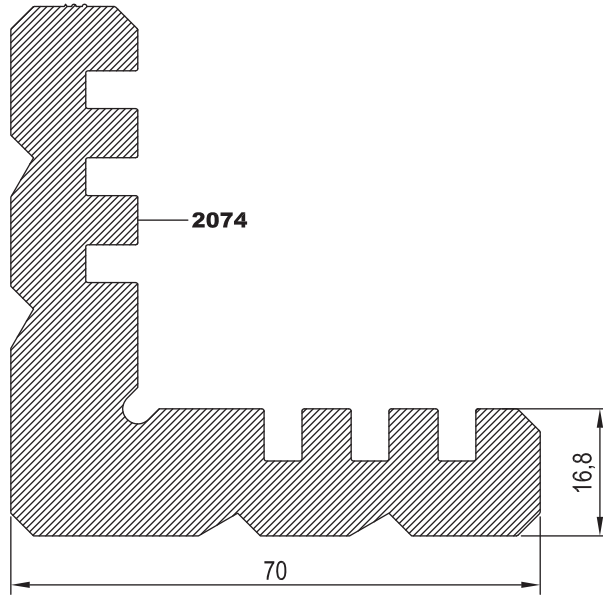




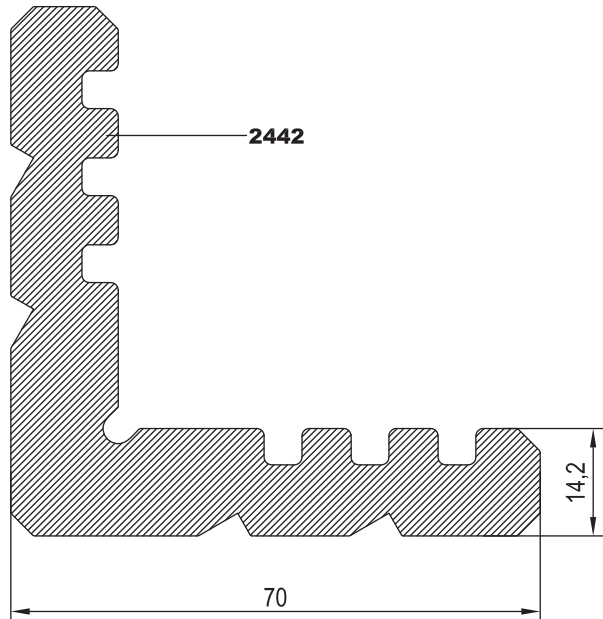
KOD	AĞIRLIK (kg/m)	J <sub>xx</sub> cm <sup>4</sup>	J <sub>yy</sub> cm <sup>4</sup>	L m
25 L 38	4,854	-----	-----	6.00
25 L 62	4,249	-----	-----	6.00



25 L 38

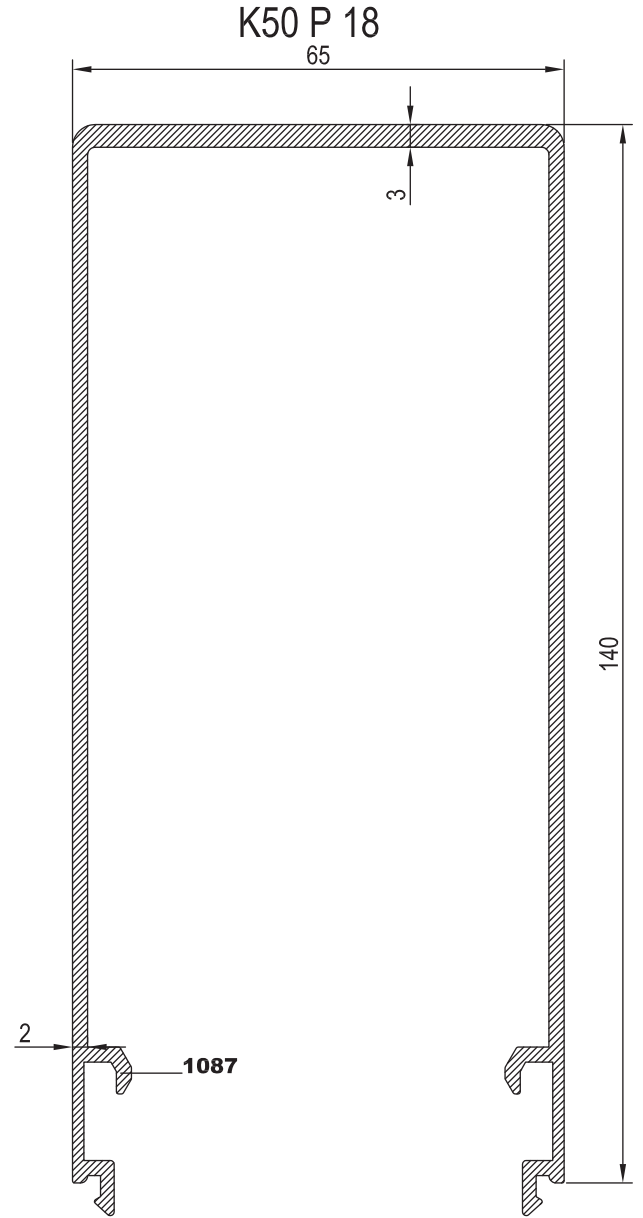
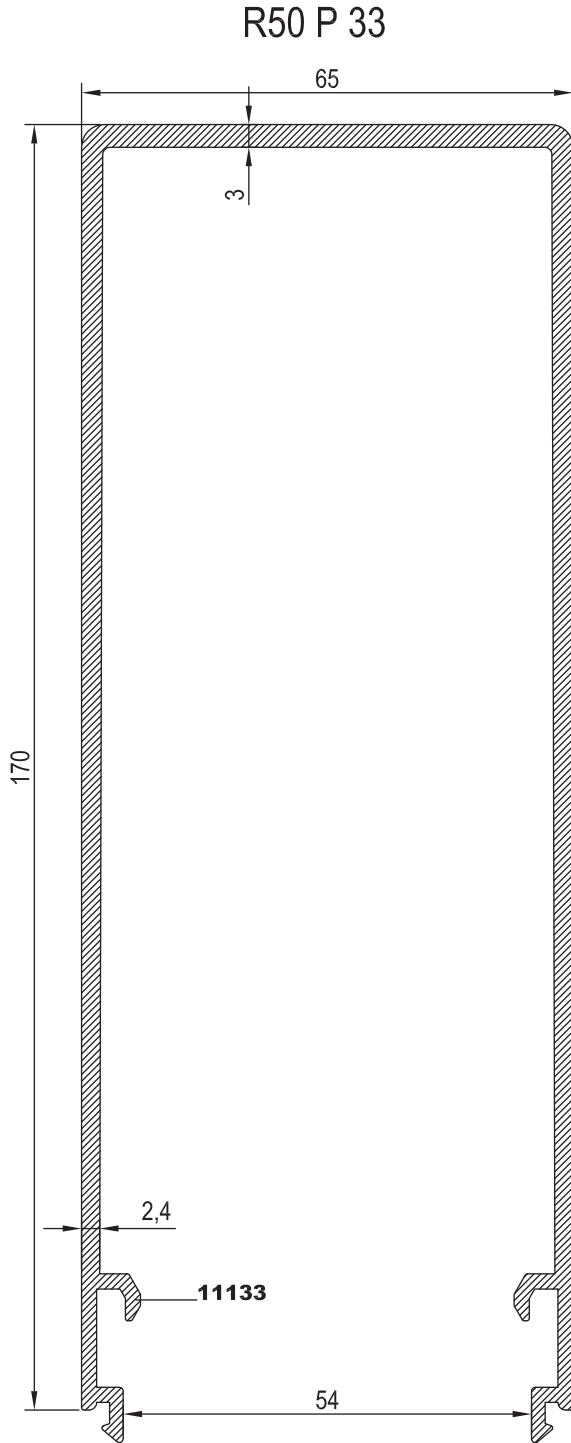
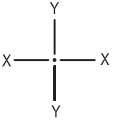


25 L 62



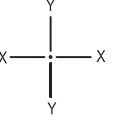


KOD	AĞIRLIK (kg/m)	Jxx cm <sup>4</sup>	Jyy cm <sup>4</sup>	L m
R50 P 33	2,996	-----	-----	6,00
K50 P 18	2,314	193,150	70,297	6,00

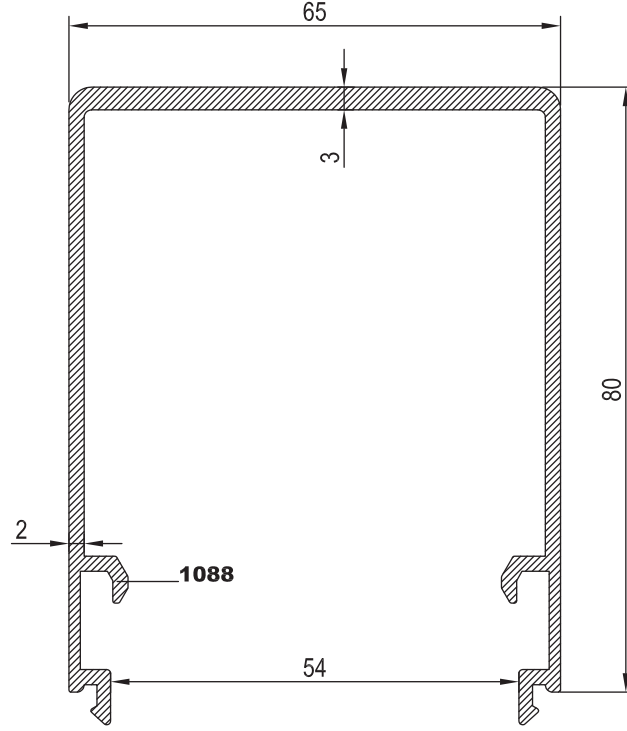




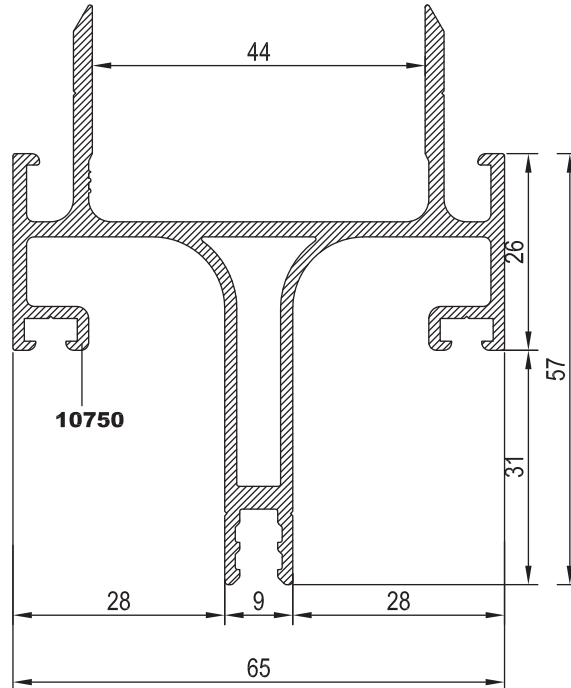
KOD	AĞIRLIK (kg/m)	J <sub>xx</sub> cm <sup>4</sup>	J <sub>yy</sub> cm <sup>4</sup>	L m
K50 P 19	1,337	39,480	39,110	6.00
R50 M 14	1,555	24,136	16,928	6.00



K50 P 19

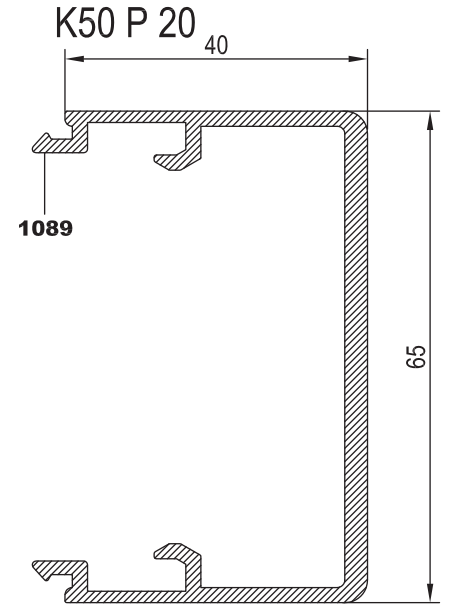
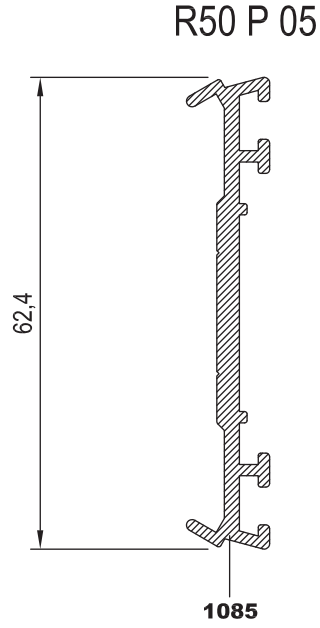
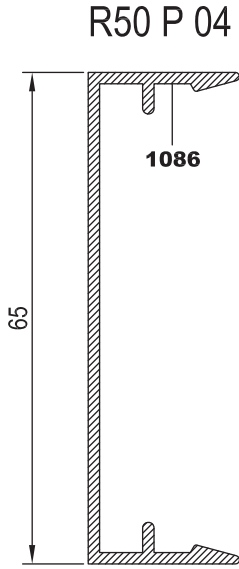
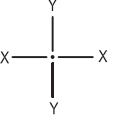


R50 M 14

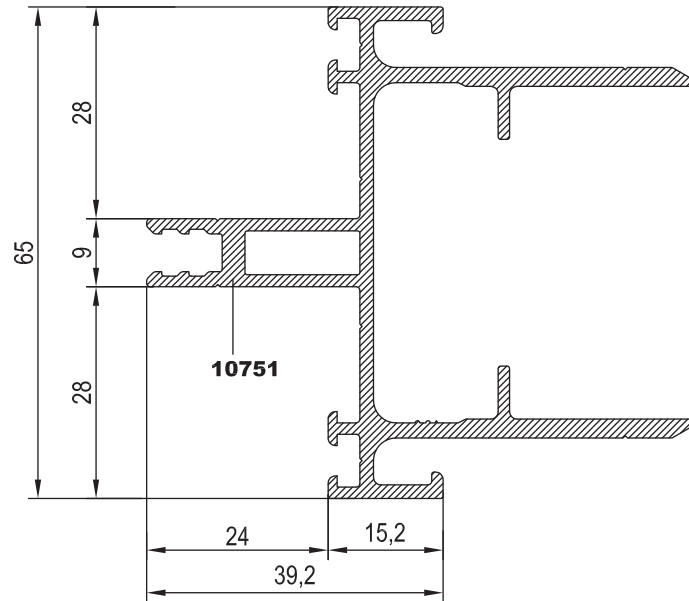




KOD	AĞIRLIK (kg/m)	Jxx cm <sup>4</sup>	Jyy cm <sup>4</sup>	L m
K50 P 20	1,066	25,100	77,402	6,00
R50 P 04	0,455	-	-	6,00
R50 P 05	0,566	-	-	6,00
R50 T 08	1,422	22,457	14,893	6,00



R50 T 08



# MİMARİ KATALOG :

Alüminyum Kapı Pencere ve  
Giydirme Cephe Sistemleri



RESCARA  
SİSTEM  
PROFİL  
DETAYLARI

# R50

EKONOMİK SERİ

# RESCARA SİSTEM

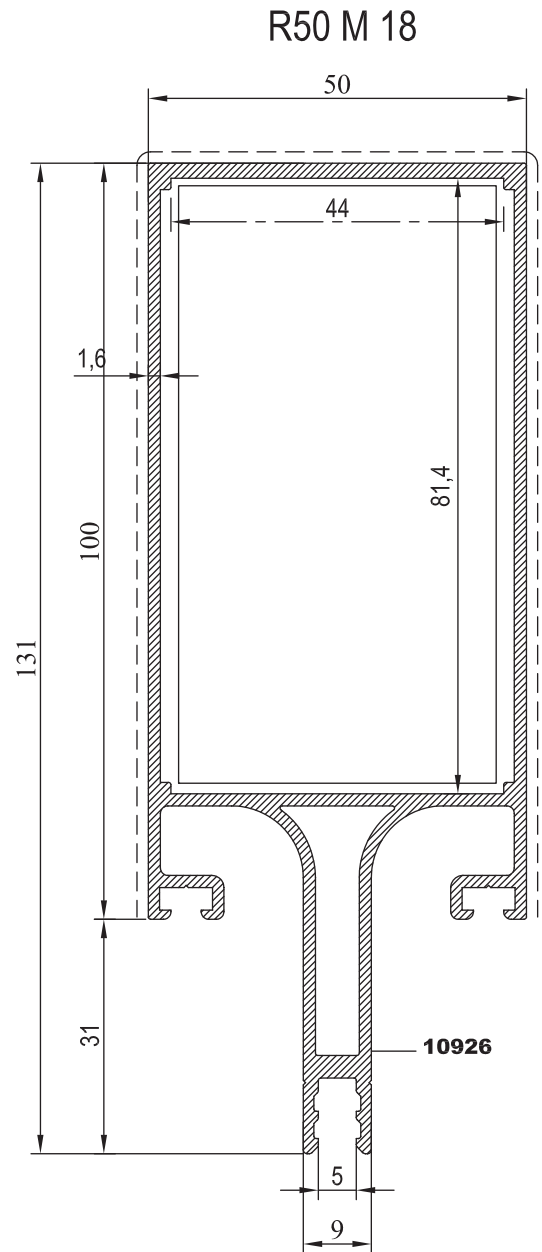
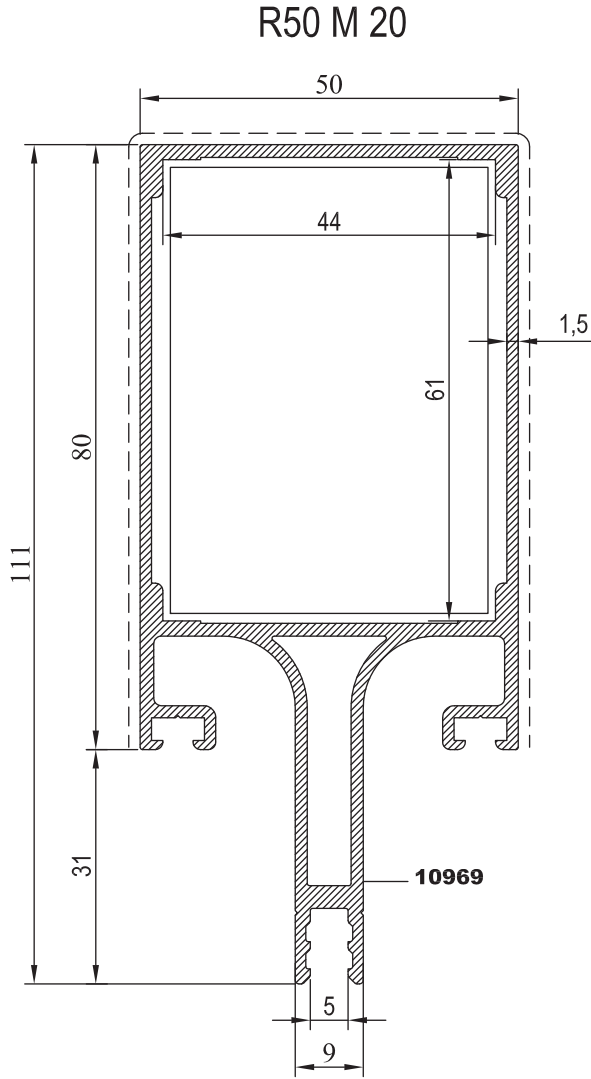
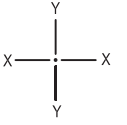
Alüminyum Kapı Pencere ve  
Giydirme Cephe Sistemleri





**R50****RESCARA SİSTEM DÜŞEY TAŞIYICI PROFİLLER**

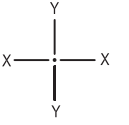
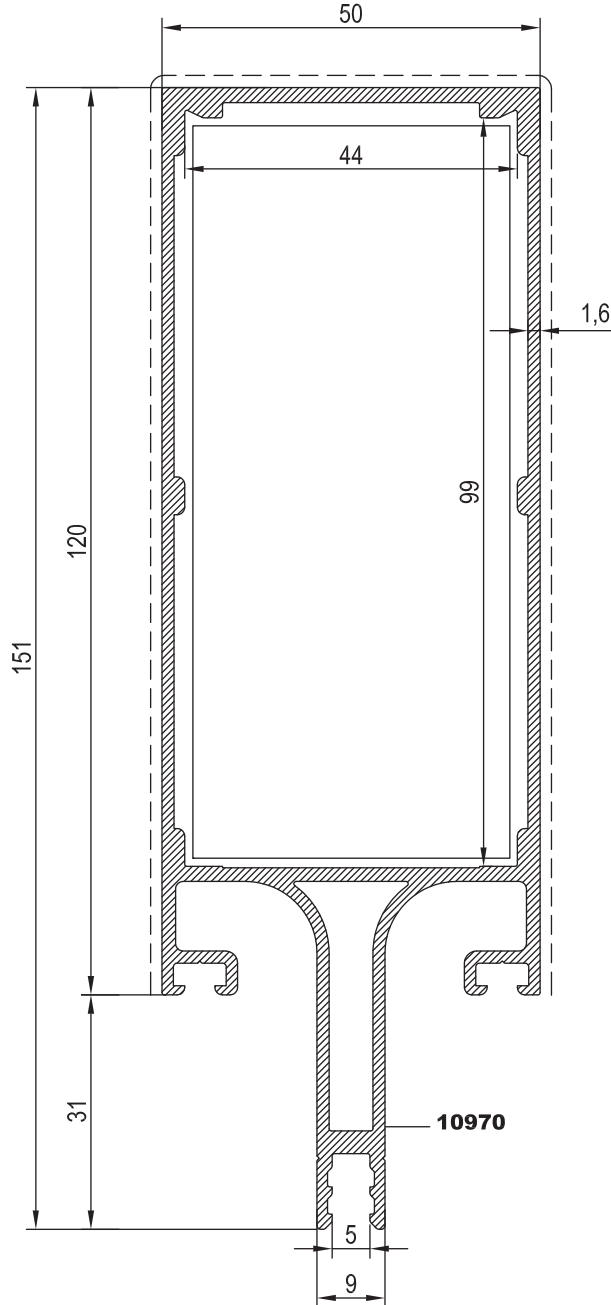
KOD	AĞIRLIK (kg/m)	J <sub>xx</sub> cm <sup>4</sup>	J <sub>yy</sub> cm <sup>4</sup>	L m
R50 M 20	1,794	71,67	21,12	6.00
R50 M 18	1,941	116	24	6.00



Nr	DÜŞEY BAĞLANTI PROFİLİ PROFİL KOD NUMARASI	DÜŞEY BAĞLANTI PROFİLİ PARÇA KOD NUMARASI	KESİM ÖLÇÜSÜ
R50 M 20	10969 (10018-10083)	06.01.01.50R	60.5 mm
R50 M 18	10926 (10018-10083)	06.01.12.50R	80.9 mm

**R50****RESCARA SİSTEM DÜŞEY TAŞIYICI PROFİLLER**

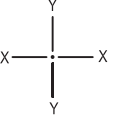
KOD	AĞIRLIK (kg/m)	J <sub>xx</sub> cm <sup>4</sup>	J <sub>yy</sub> cm <sup>4</sup>	L m
R50 M 21	2,306	193,52	30,93	6.00

**R50 M 21**

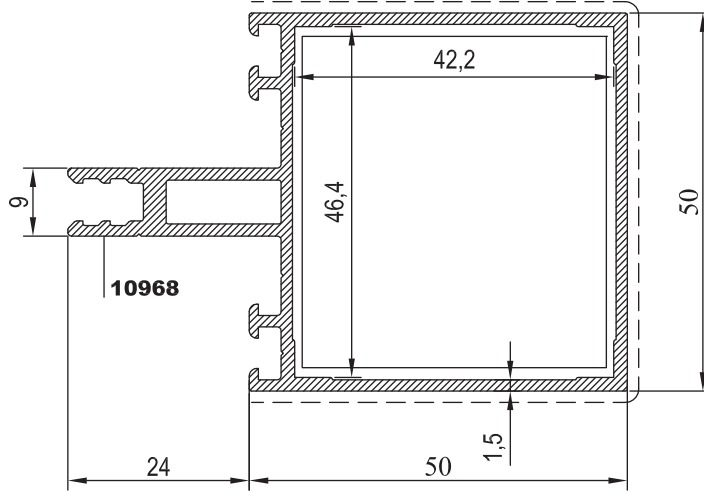
Nr	DÜŞEY BAĞLANTI PROFİLİ PROFİL KOD NUMARASI	DÜŞEY BAĞLANTI PROFİLİ PARÇA KOD NUMARASI	KESİM ÖLÇÜSÜ
R50 M 21	10970	(10018-10083)	98.5 mm



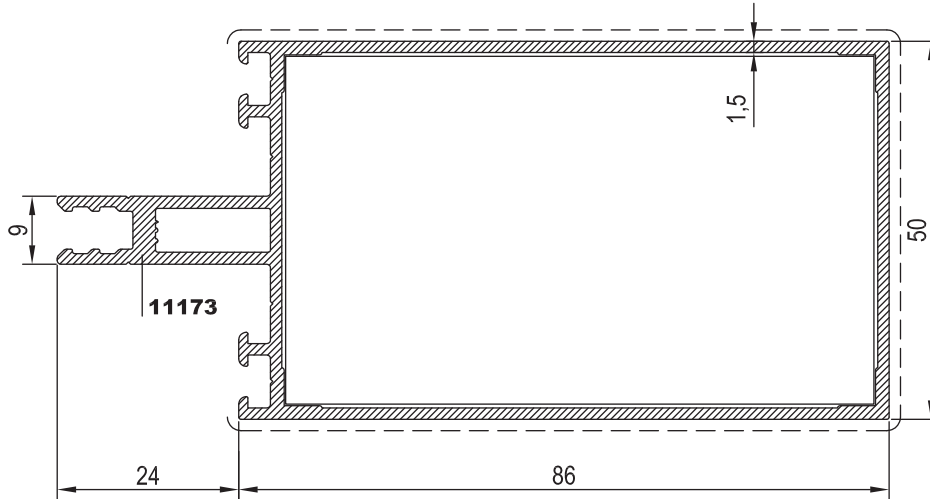
KOD	AĞIRLIK (kg/m)	Jxx cm <sup>4</sup>	Jyy cm <sup>4</sup>	L m
R50 T 13	1.176	22.29	12.78	6.00
R50 T 18	1.470	19.13	68.40	6.00



R50 T 13



R50 T 18

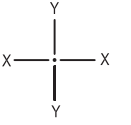
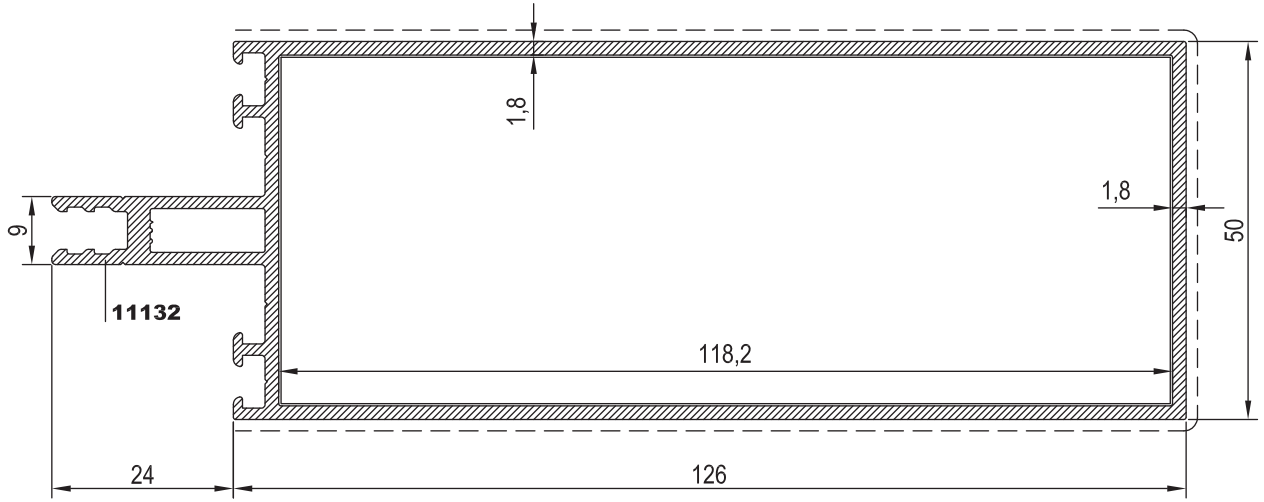


Nr	DÜŞEY BAĞLANTI PROFİLİ PROFİL KOD NUMARASI	DÜŞEY BAĞLANTI PROFİLİ PARÇA KOD NUMARASI	KEŞİM ÖLÇÜSÜ
R50 T 13	10968 (10026)	05.02.02.50R	41.9 mm
R50 T 18	11173 (10026)	05.02.04.50R	77.8 mm

Nr	DÜŞEY BAĞLANTI PROFİLİ PROFİL KOD NUMARASI	DÜŞEY BAĞLANTI PROFİLİ PARÇA KOD NUMARASI	KEŞİM ÖLÇÜSÜ
R50 T 13	10968	(10756)	40.9 mm
		(10757)	41.9 mm
		EPDM	45.0 mm
R50 T 18	11173	(10756)	76.9 mm
		(10757)	77.8 mm
		EPDM	81.0 mm

**R50****RESCARA SİSTEM YATAY TAŞIYICI PROFİLLER**

KOD	AĞIRLIK (kg/m)	Jxx cm <sup>4</sup>	Jyy cm <sup>4</sup>	L m
R50 T 14	2,031	29,982	176,607	6.00

**R50 T 14**

Nr		DÜŞEY BAĞLANTI PROFİLİ PROFİL KOD NUMARASI		DÜŞEY BAĞLANTI PROFİLİ PARÇA KOD NUMARASI		KESİM ÖLÇÜSÜ
R50 T 14	11132	(10026)		05.02.10.50R		117,7 mm

# MİMARİ KATALOG :

Alüminyum Kapı Pencere ve  
Giydirme Cephe Sistemleri



RESCARA  
SİSTEM  
PROFİL  
DETAYLARI

# R50

KAPAKLI DETAYLAR

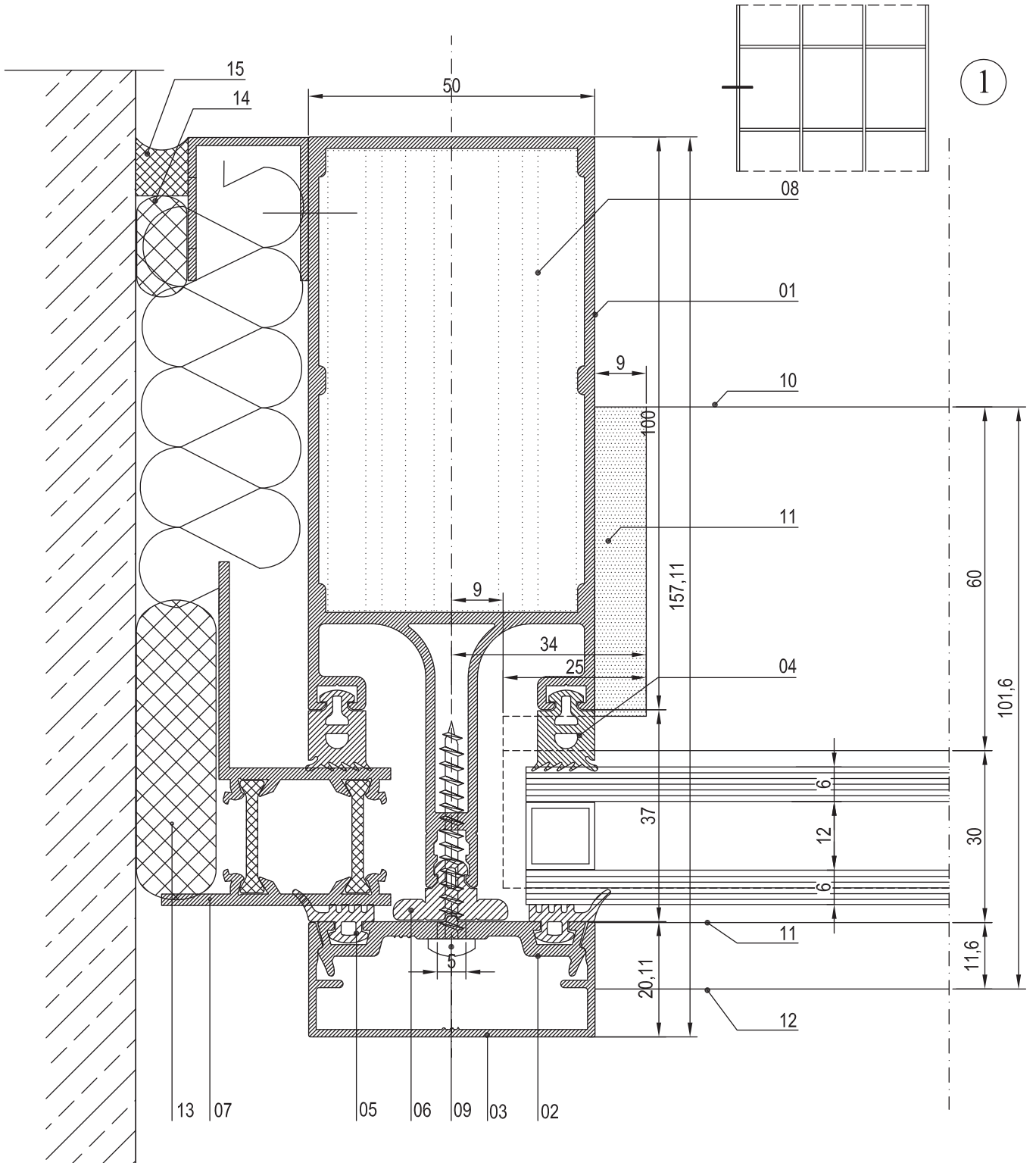
# RESCARA SİSTEM

Alüminyum Kapı Pencere ve  
Giydirme Cephe Sistemleri



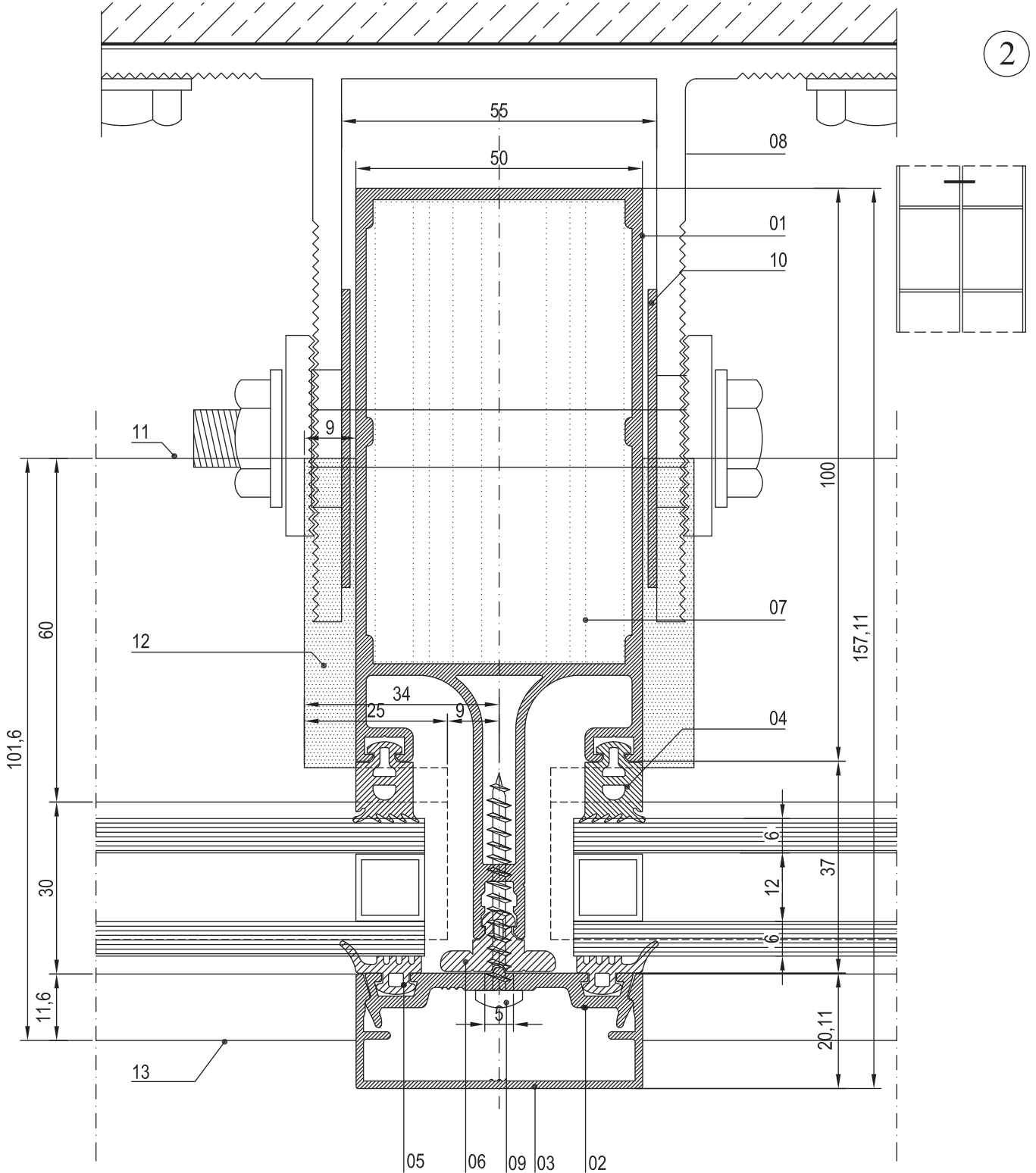


NO	KOD	TANIMLAMA	NO	KOD	TANIMLAMA	NO	KOD	TANIMLAMA
01	R50 M 02	DÜŞEY TAŞIYICI PROFİL	07	R50 B 02	BİTİŞ PROFİLİ	13		ÖZEL FİTİL
02	R50 P 01	ALT BASKI KAPAĞI	08	06.01.02.50R	BAĞLANTI PROFİLİ (80.5mm)			
03	R50 P 03	ÜST BASKI KAPAĞI	09	13.01.08.50R	VİDA 4,2x38 İNOKS (YSB)			
04	01.02.07.50R	İÇ CAM FİTİLİ	10	R50 T 03	YATAY TAŞIYICI PROFİL			
05	01.11.01.50R	DIŞ CAM FİTİLİ	11	03.04.07.T03	PVC PARÇA			
06	01.06.01.50R	ORTA BASKI FİTİLİ	12	R50 P 16	DIŞ BASKI KAPAĞI			





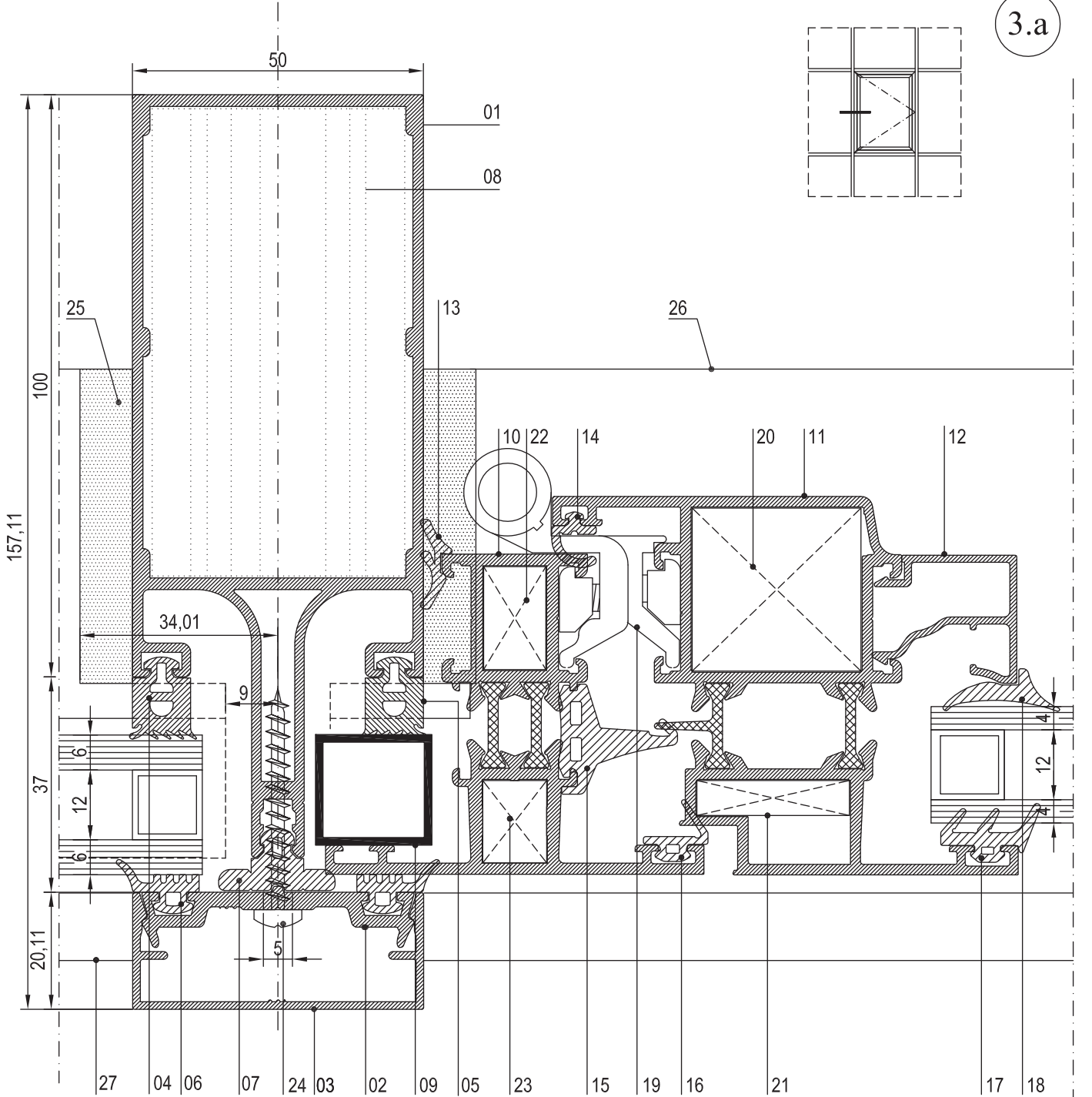
NO	KOD	TANIMLAMA	NO	KOD	TANIMLAMA	NO	KOD	TANIMLAMA
01	R50 M 02	DÜŞEY TAŞIYICI PROFİL	07	06.01.02.50R	BAĞLANTI PROFİLİ (80.5mm)	13	R50 P 16	DIŞ BASKI KAPAĞI
02	R50 P 01	İÇ BASKI KAPAĞI	08	08.01.01.50R	ALÜMİNYUM ANKRAJ 100mm			
03	R50 P 03	DIŞ BASKI KAPAĞI	09	13.01.08.50R	VİDA 4,2x38 İNOKS (YSB)			
04	01.02.07.50R	İÇ CAM FİTİLİ	10	04.09.01.50R	PVC PARÇA			
05	01.11.01.50R	DIŞ CAM FİTİLİ	11	R50 T 03	YATAY TAŞIYICI PROFİL			
06	01.06.01.50R	ORTA BASKI FİTİLİ	12	03.04.07.T03	PVC PARÇA			





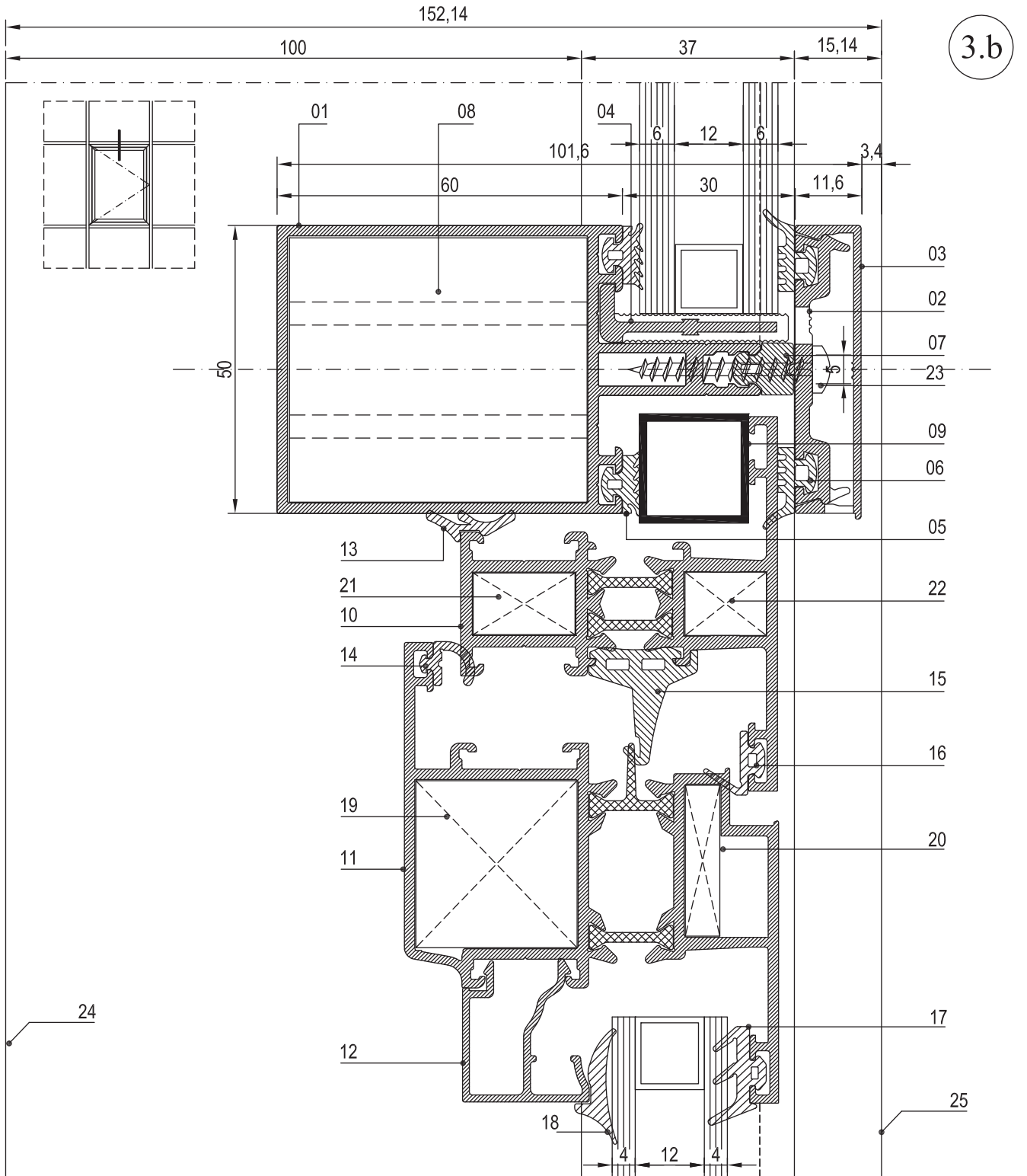


NO	KOD	TANIMLAMA	NO	KOD	TANIMLAMA	NO	KOD	TANIMLAMA
01	R50 M 02	DÜŞEY TAŞIYICI PROFİL	10	T55 M 01	YATAY TAŞIYICI PROFİL	19	15.01.03	MENTEŞE
02	R50 P 01	İÇ BASKI KAPAĞI	11	T55 V 05	KANAT PROFİLİ	20	126 L 32	KÖŞE TAKOZU (28.1mm)
03	R50 P 03	DIŞ BASKI KAPAĞI	12	25 G 14	CAM ÇITA PROFİLİ	21	127 L 29	KÖŞE TAKOZU (6.1mm)
04	01.02.07.50R	İÇ CAM FİTİLİ	13	01.17.02.50R	FİTİL	22	120 L 13	KÖŞE TAKOZU (17.7mm)
05	01.02.07.50R	İÇ CAM FİTİLİ	14	01.18.04	İÇ BASKI FİTİLİ	23	119 L 13	KÖŞE TAKOZU (19.9mm)
06	01.11.01.50R	DIŞ CAM FİTİLİ	15	01.19.05	TOZLUK FİTİLİ	24	13.01.08.50R	VİDA 4,2x38 INOKS (YSB)
07	01.06.01.50R	ORTA BASKI FİTİLİ	16	01.18.03	DIŞ BASKI FİTİLİ	25	03.04.07.T03	PVC PARÇA
08	06.01.02.50R	BAĞLANTI PROFİLİ (80.5mm)	17	01.16.02	DIŞ CAM FİTİLİ	26	R50 T 03	YATAY TAŞIYICI PROFİL
09	02.03.11	(19x19x1.2) PVC KUTU PROFİLİ	18	01.17.04	İÇ CAM FİTİLİ	27	R50 P 16	DIŞ BASKI KAPAĞI



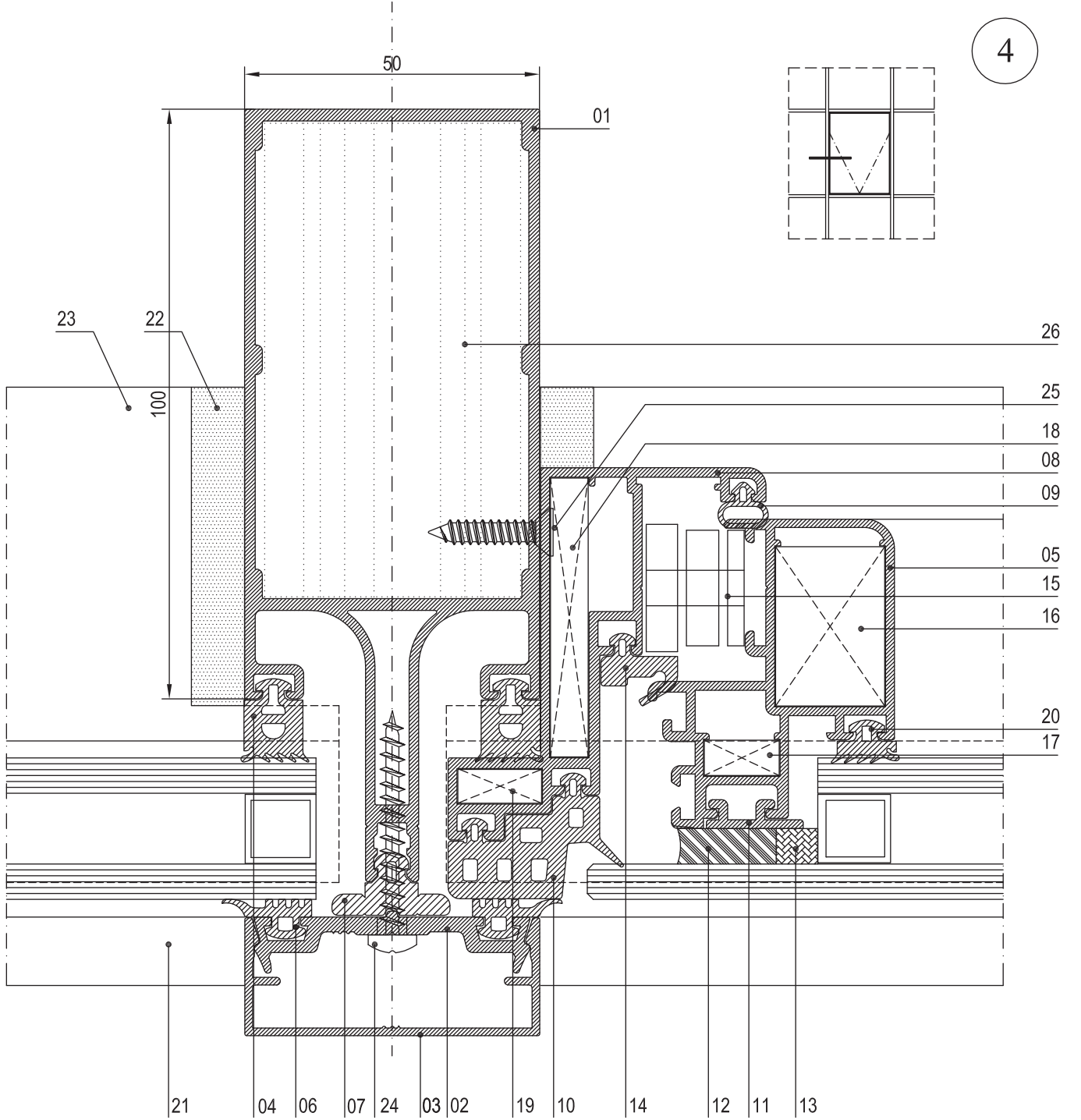


NO	KOD	TANIMLAMA	NO	KOD	TANIMLAMA	NO	KOD	TANIMLAMA
01	R50 T 03	YATAY TAŞIYICI PROFİL	10	T55 M 01	DÜŞEY TAŞIYICI PROFİL	19	126 L 32	KÖŞE TAKOZU (28.1mm)
02	R50 P 01	İÇ BASKI KAPAĞI	11	T55 V 05	KANAT PROFİLİ	20	127 L 29	KÖŞE TAKOZU (6.1mm)
03	R50 P 16	DIŞ BASKI KAPAĞI	12	25 G 14	CAM ÇITA PROFİLİ	21	120 L 13	KÖŞE TAKOZU (17.7mm)
04	R50 S 01	CAM TAKOZ PROFİLİ	13	01.17.02.50R	FİTİL	22	119 L 13	KÖŞE TAKOZU (13.9mm)
05	01.03.07.50R	İÇ CAM FİTİLİ	14	01.18.04	İÇ BASKI FİTİLİ	23	13.01.07.50R	VIDA 4,2x32 INOKS (YSB)
06	01.11.01.50R	DIŞ CAM FİTİLİ	15	01.19.05	TOZLUK FİTİLİ	24	R50 M 02	DÜŞEY TAŞIYICI PROFİL
07	01.05.01.50R	ORTA BASKI FİTİLİ	16	01.18.03	DIŞ BASKI FİTİLİ	25	R50 P 15	DIŞ BASKI KAPAĞI
08	05.03.13.50R	BAĞLANTI PROFİLİ (51.9mm)	17	01.16.02	DIŞ CAM FİTİLİ			
09	02.03.11	(19x19x1.2) PVC KUTU PROFİLİ	18	01.17.04	İÇ CAM FİTİLİ			



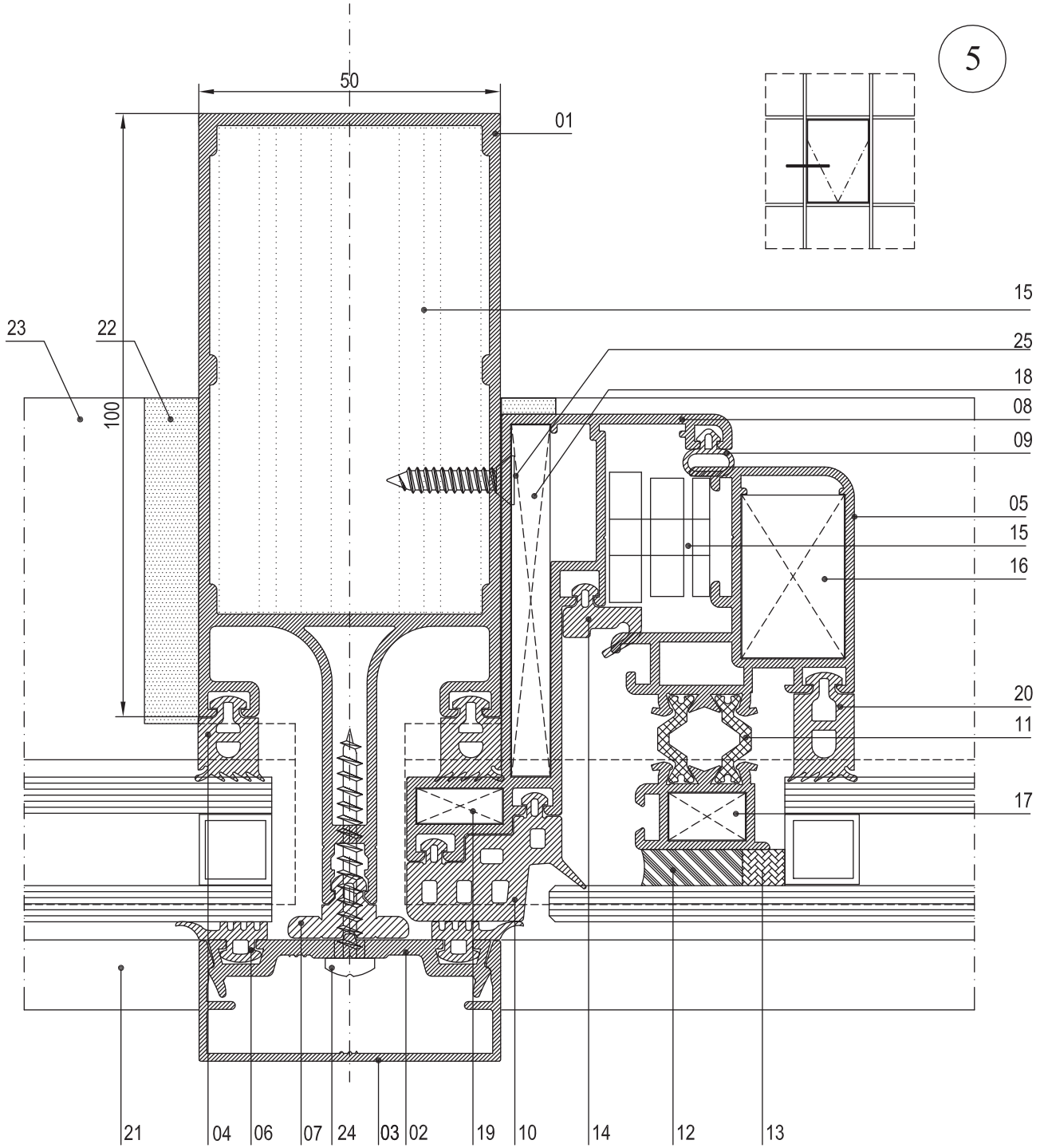


NO	KOD	TANIMLAMA	NO	KOD	TANIMLAMA	NO	KOD	TANIMLAMA
01	R50 M 02	DÜŞEY TAŞIYICI PROFİL	10	01.12.14.50R	FİTİL	19	129 L 62	KÖŞE TAKOZU (5,7 mm)
02	R50 P 01	İÇ BASKI KAPAĞI	11	R50 A 01	CAM YAPIŞTIRMA PROFİLİ	20	01.03.07.50R	FİTİL
03	R50 P 03	DIŞ BASKI KAPAĞI	12	————	SİLİKON	21	R50 P16	DIŞ BASKI KAPAĞI
04	01.02.07.50R	İÇ CAM FİTİLİ	13	————	NORTONBAND	22	03.04.07.T03	PVC PARÇA
05	R50 V 01	KANAT PROFİLİ	14	01.12.03.50R	FİTİL	23	R50 T 03	YATAY TAŞIYICI PROFİL
06	01.11.01.50R	DIŞ CAM FİTİLİ	15	07.03.04.50K	VASİSTAS	24	13.01.08.50R	VİDA 4,2x38 INOKS (YSB)
07	01.06.01.50R	ORTA BASKI FİTİLİ	16	157 L 15	KÖŞE TAKOZU (27 mm)	25	13.01.11.50R	VİDA 4,2x22 INOKS (YHB)
08	R50 H 06	KASA PROFİLİ	17	100 L 35	KÖŞE TAKOZU (6 mm)	26	06.01.02.50R	BAĞLANTI PROFİLİ
09	01.12.02.50R	İÇ BASKI FİTİLİ	18	196 L 50	KÖŞE TAKOZU (47,2)			



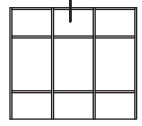


NO	KOD	TANIMLAMA	NO	KOD	TANIMLAMA	NO	KOD	TANIMLAMA
01	R50 M 02	DÜŞEY TAŞIYICI PROFİL	10	01.12.14.50R	FİTİL	19	129 L 62	KÖŞE TAKOZU (5,7 mm)
02	R50 P 01	İÇ BASKI KAPAĞI	11	—————	ISI BARIYERI	20	01.02.03.50R	FİTİL
03	R50 P 03	DIŞ BASKI KAPAĞI	12	—————	SİLİKON	21	R50 P16	DIŞ BASKI KAPAĞI
04	01.02.07.50R	İÇ CAM FİTİLİ	13	—————	NORTONBAND	22	03.04.07.T03	PVC PARÇA
05	R50 V 04	KANAT PROFİLİ	14	01.12.03.50R	FİTİL	23	R50 T 03	YATAY TAŞIYICI PROFİL
06	01.11.01.50R	DIŞ CAM FİTİLİ	15	06.01.02.50R	BAĞLANTI PROFİLİ	24	13.01.08.50R	VİDA 4,2x38 INOKS (YSB)
07	01.06.01.50R	ORTA BASKI FİTİLİ	16	157 L 15	KÖŞE TAKOZU (27 mm)	25	13.01.11.50R	VİDA 4,2x22 INOKS (YHB)
08	R50 H 07	KASA PROFİLİ	17	140 L 35	KÖŞE TAKOZU (7,8 mm)			
09	01.12.02.50R	İÇ BASKI FİTİLİ	18	206 L 50	KÖŞE TAKOZU (58,2)			

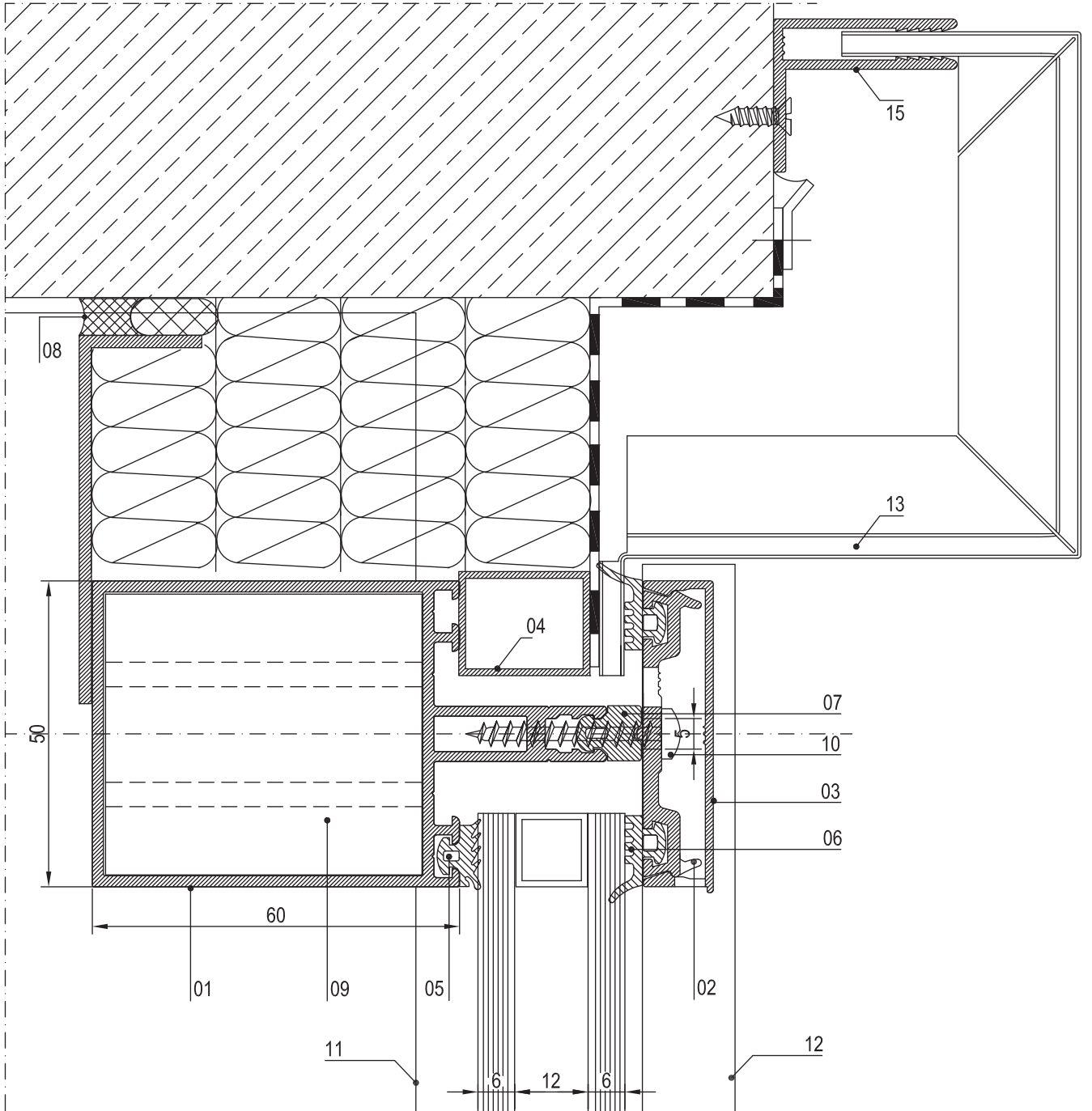




NO	KOD	TANIMLAMA	NO	KOD	TANIMLAMA	NO	KOD	TANIMLAMA
01	R50 T 03	YATAY TAŞIYICI PROFİL	09	05.03.13.50R	BAĞLANTI PROFİLİ (51.9mm)			
02	R50 P 01	İÇ BASKI KAPAĞI	10	13.01.07.50R	VİDA 4,2x32 INOKS (YSB)			
03	R50 P 16	DIŞ BASKI KAPAĞI	11	R50 M 02	DÜŞEY TAŞIYICI PROFİL			
04	—	(21x17x1.1) PVC KUTU PROFİL	12	R50 P 01	İÇ BASKI KAPAĞI			
05	01.03.07.50R	İÇ CAM FITİLİ	13	—	NATURALBOND			
06	01.11.01.50R	DIŞ CAM FITİLİ	14	—	ALÜMİNYUM PANEL			
07	01.05.01.50R	ORTA BASKI FITİLİ	15	6531	F PROFİL			
08	—	SİLİKON						

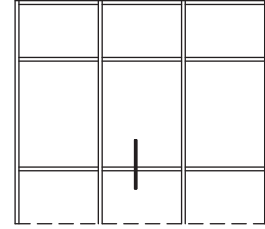


6

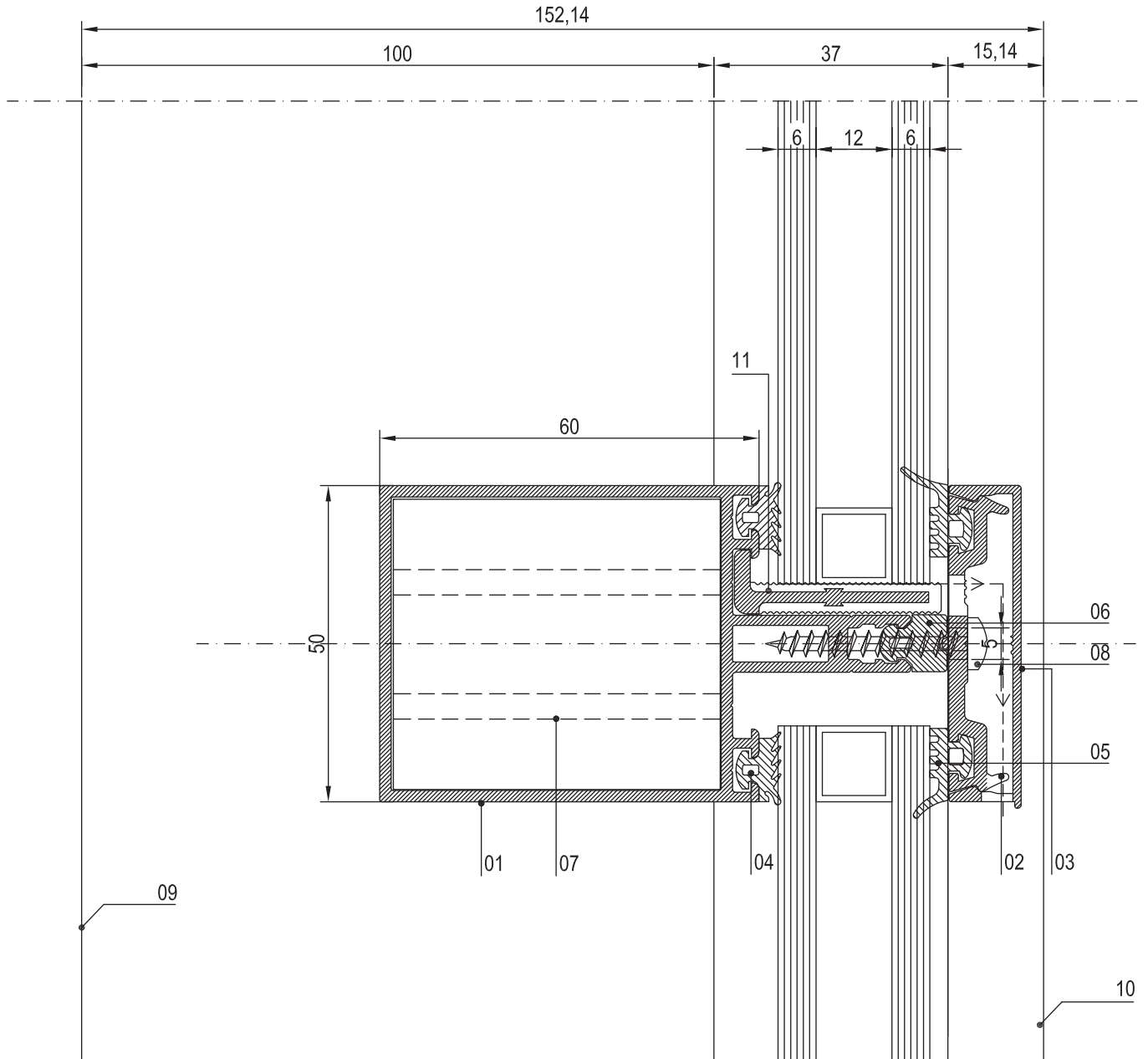




NO	KOD	TANIMLAMA	NO	KOD	TANIMLAMA	NO	KOD	TANIMLAMA
01	R50 T 03	YATAY TAŞIYICI PROFİL	09	R50 M 02	DÜŞEY TAŞIYICI PROFİL			
02	R50 P 01	İÇ BASKI KAPAĞI	10	R50 P 15	DIŞ BASKI KAPAĞI			
03	R50 P 16	DIŞ BASKI KAPAĞI	11	R50 S 01	CAM TAKOZ PROFİLİ			
04	01.03.07.50R	İÇ CAM FİTİLİ						
05	01.11.01.50R	DIŞ CAM FİTİLİ						
06	01.05.01.50R	ORTA BASKI FİTİLİ						
07	05.03.13.50R	BAĞLANTI PROFİLİ (51.9mm)						
08	13.01.07.50R	VİDA 4,2x32 INOKS (YSB)						

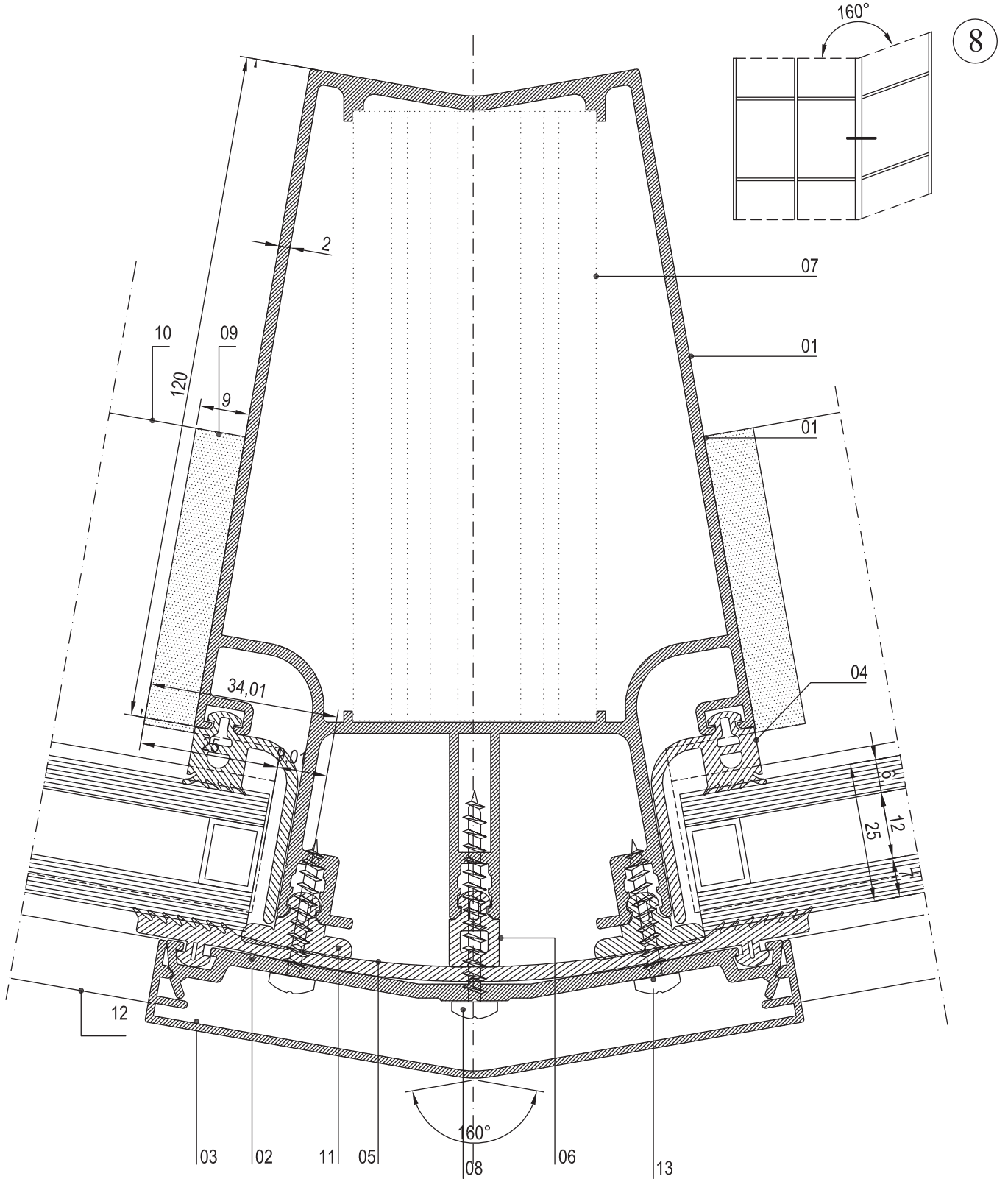


7



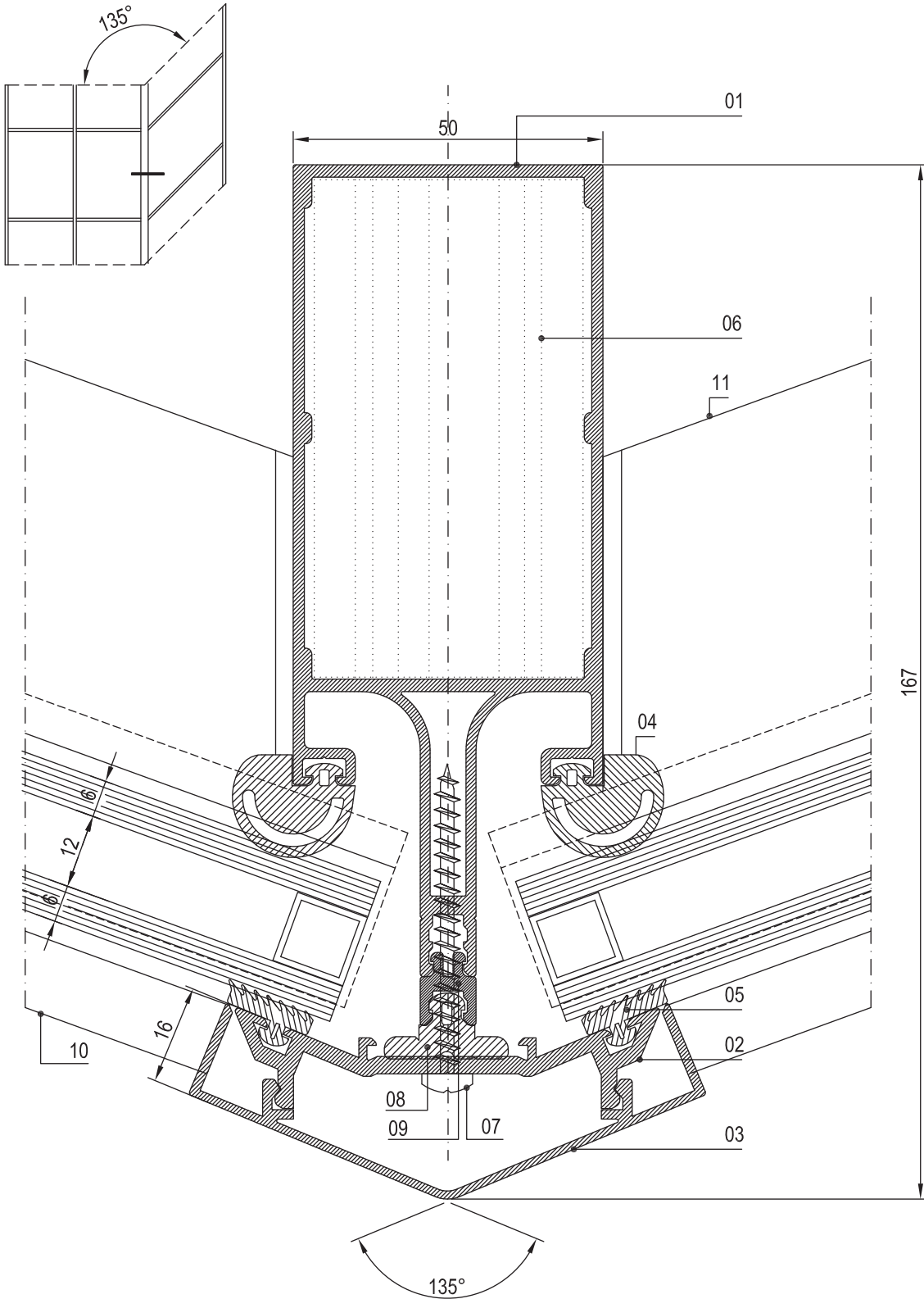


NO	KOD	TANIMLAMA	NO	KOD	TANIMLAMA	NO	KOD	TANIMLAMA
01	R50 M 09	DÜŞEY TAŞIYICI PROFİL	06	01.05.04.50R	ORTA BASKI FİTİLİ	11	01.06.01.50R	VİDA 4,2x32 INOKS (YSB)
02	R50 P 21	İÇ BASKI KAPAĞI	07	06.01.09.50R	BAĞLANTI PROFİLİ (105.5mm)	12	R50 P 16	DIŞ BASKI KAPAĞI
03	R50 P 22	DIŞ BASKI KAPAĞI	08	13.01.08.50R	VİDA 4,2x38 INOKS (YSB)	13	13.01.05.50R	VİDA 4,2x25 INOKS (YSB)
04	01.01.07.50R	İÇ CAM FİTİLİ	09	03.04.07.T03	PVC PARÇA			
05	01.09.04.50R	DIŞ CAM FİTİLİ	10	R50 T 03	YATAY TAŞIYICI PROFİL			





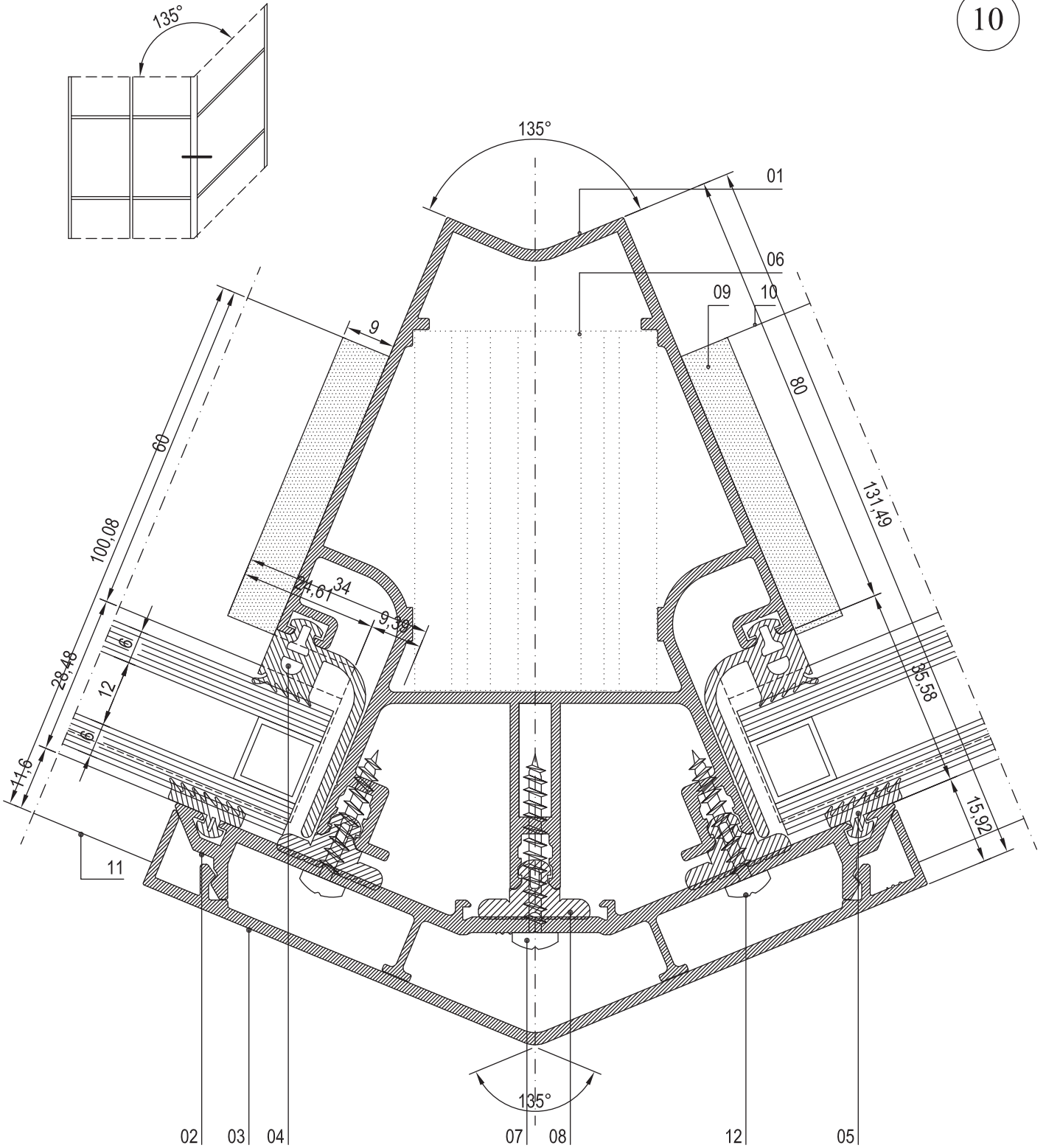
NO	KOD	TANIMLAMA	NO	KOD	TANIMLAMA	NO	KOD	TANIMLAMA
01	R50 M 02	DÜŞEY TAŞIYICI PROFİL	07	13.01.10.50R	VİDA 4,2x50 INOKS (YSB)			
02	R50 P 12	İÇ BASKI KAPAĞI	08	01.06.01.50R	ORTA BASKI PROFİLİ			
03	R50 P 11	DIŞ BASKI KAPAĞI	09	02.01.01.50R	PVC PROFİL			
04	01.13.04.50R	İÇ CAM FİTİLİ	10	R50 P 16	DIŞ BASKI KAPAĞI			
05	01.11.03.50R	DIŞ CAM FİTİLİ	11	R50 T 03	YATAY TAŞIYICI PROFİL			
06	06.01.02.50R	BAĞLANTI PROFİLİ (80.5mm)						





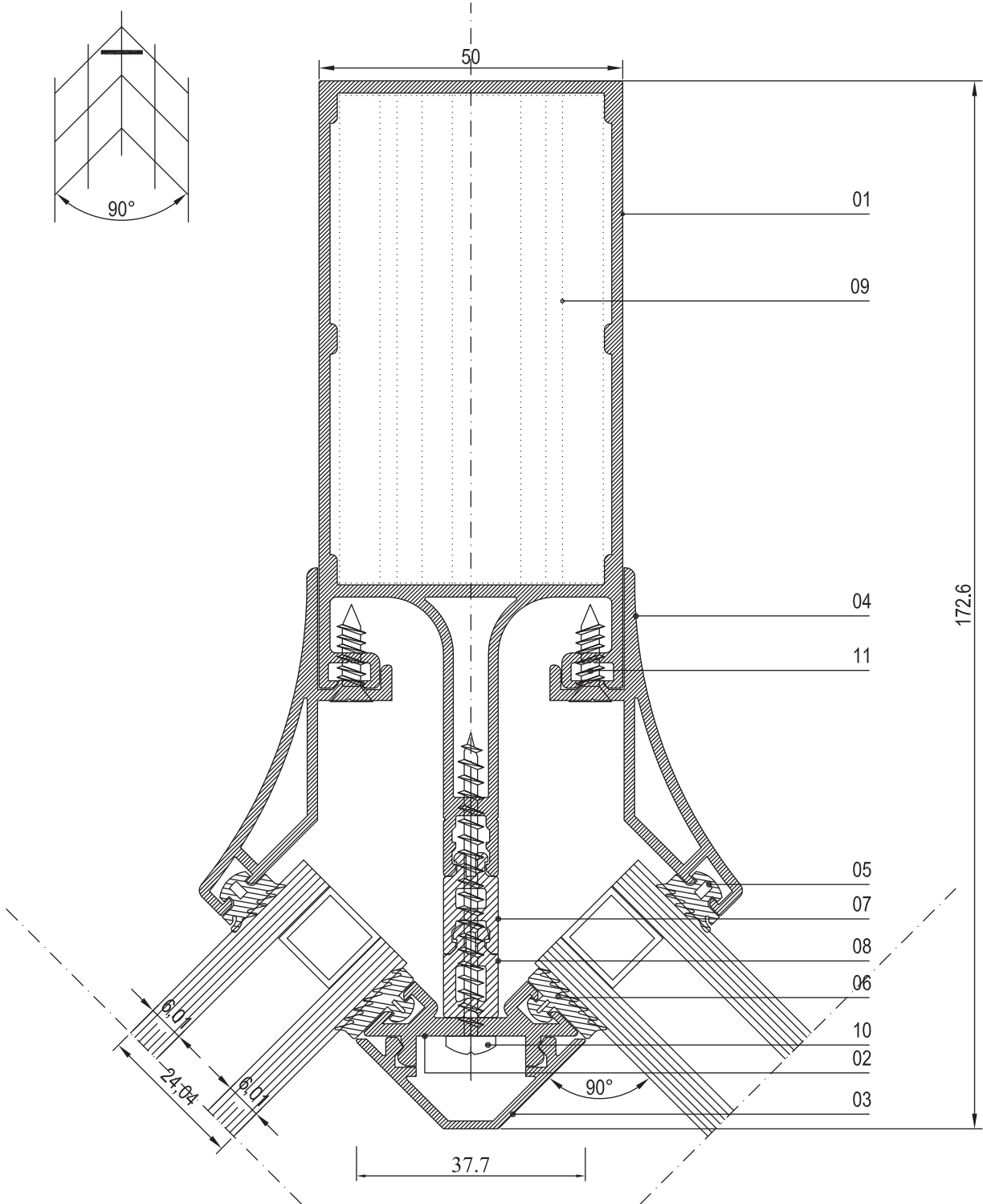
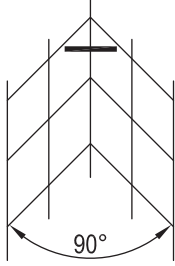


NO	KOD	TANIMLAMA	NO	KOD	TANIMLAMA	NO	KOD	TANIMLAMA
01	R50 M 07	DÜŞEY TAŞIYICI PROFİL	07	13.01.07.50R	VİDA 4,2x32 INOKS (YSB)			
02	R50 P 07	İÇ BASKI KAPAĞI	08	01.06.01.50R	ORTA BASKI FİTİLİ			
03	R50 P 08	DIŞ BASKI KAPAĞI	09	03.04.07.T03	PVC PARÇA			
04	01.01.07.50R	İÇ CAM FİTİLİ	10	R50 T 03	YATAY TAŞIYICI PROFİL			
05	01.11.03.50R	DIŞ CAM FİTİLİ	11	R50 P 16	DIŞ BASKI KAPAĞI			
06	06.01.07.50R	BAĞLANTI PROFİLİ (64.5mm)	12	13.01.05.50R	VİDA 4,2x25 INOKS (YSB)			



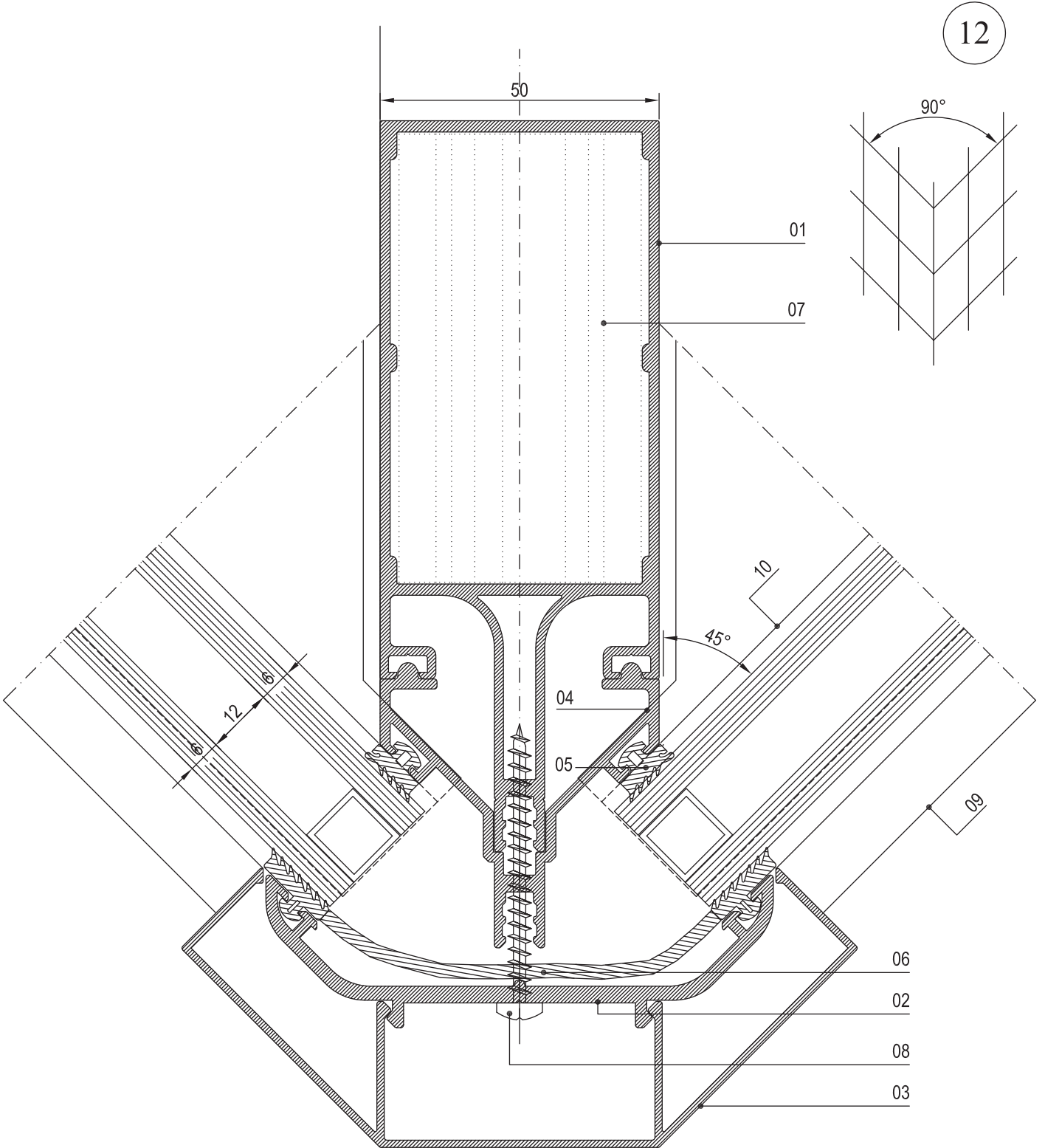


NO	KOD	TANIMLAMA	NO	KOD	TANIMLAMA	NO	KOD	TANIMLAMA
01	R50 M 02	DUŞEY TAŞIYICI PROFİL	07	02.01.08.50R	PVC UZATMA PARÇASI			
02	R50 P 10	İÇ BASKI KAPAĞI	08	01.05.06.50R	ORTA BASKI FİTİLİ			
03	R50 P 09	DIŞ BASKI KAPAĞI	09	06.01.02.50R	BAĞLANTI PROFİLİ (80.5mm)			
04	R50 A 03	ADAPTÖR PROFİL	10	13.01.10.50R	VİDA 4,2x50 INOKS (YSB)			
05	01.03.07.50R	İÇ CAM FİTİLİ	11	13.01.16.50R	VİDA 4,2x16 INOKS (YHB)			
06	01 11 03 50R	DIŞ CAM FİTİLİ						



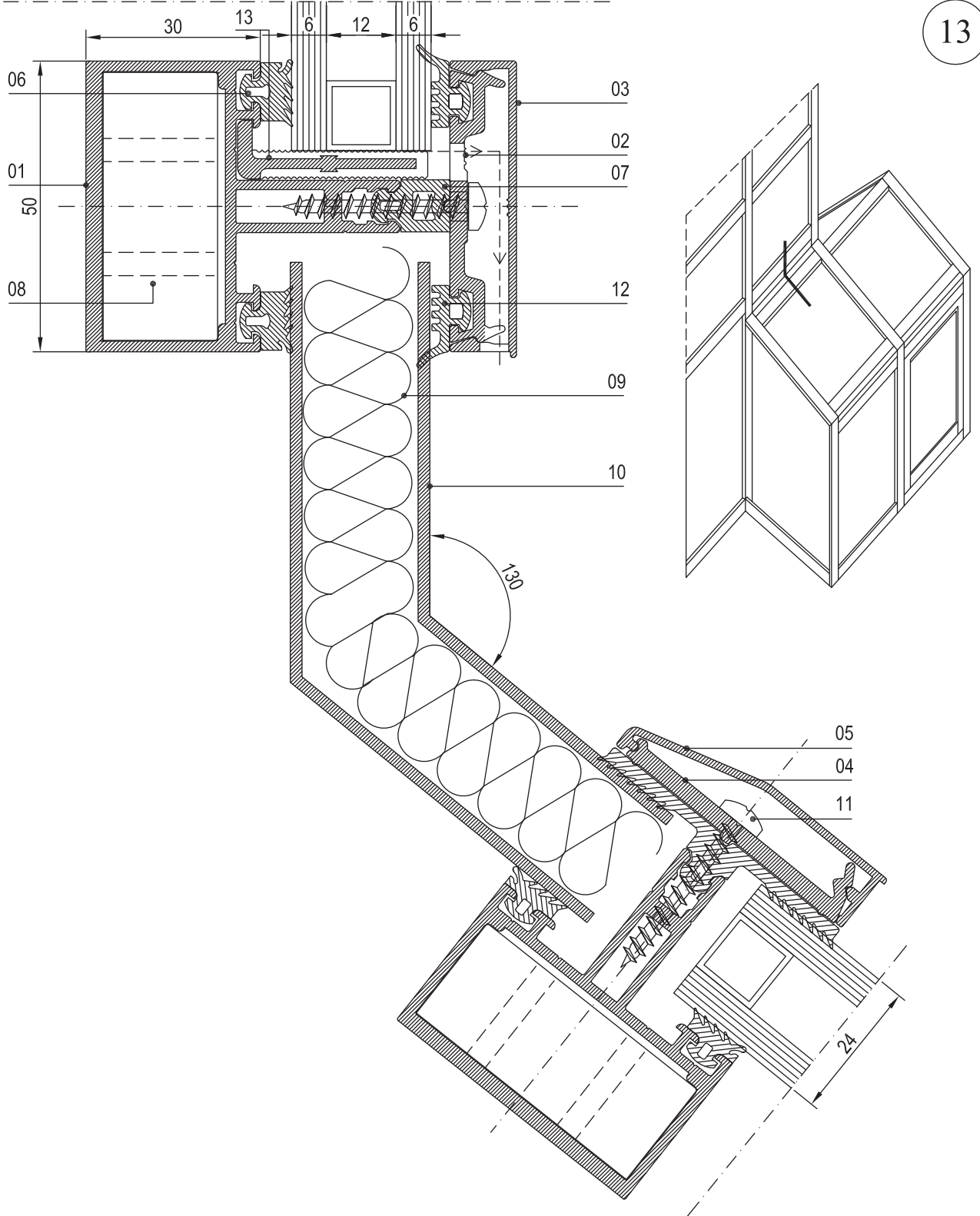


NO	KOD	TANIMLAMA	NO	KOD	TANIMLAMA	NO	KOD	TANIMLAMA
01	R50 M 02	DÜŞEY TAŞIYICI PROFİL	07	06.01.02.50R	BAĞLANTI PROFİLİ (80.5mm)			
02	R50 P 14	İÇ BASKI KAPAĞI	08	13.01.10.50R	VİDA 4,2x50 İNOKS (YSB)			
03	R50 P 13	DIŞ BASKI KAPAĞI	09	R50 P 16	DIŞ BASKI KAPAĞI			
04	R50 A 02	ADAPTÖR PROFİLİ	10	R50 T 03	YATAY TAŞIYICI PROFİL			
05	01.03.07.50R	İÇ CAM FİTİLİ						
06	01.09.03.50R	DIŞ CAM FİTİLİ						





NO	KOD	TANIMLAMA	NO	KOD	TANIMLAMA	NO	KOD	TANIMLAMA
01	R50 T 01	YATAY TAŞIYICI PROFİL	07	01.05.04.50R	ORTA BASKI FİTLİ	13	R50 S 01	CAM TAKOZ PROFİLİ
02	R50 P 01	İÇ BASKI KAPAĞI	08	05.03.11.50R	BAĞLANTI PROFİLİ (19.7mm)			
03	R50 P 16	DIŞ BASKI KAPAĞI	09	---	ISI YALITIM MALZEMESİ			
04	R50 P 19	İÇ BASKI KAPAĞI	10	---	ALÜMİNYUM PANEL			
05	R50 P 20	DIŞ BASKI KAPAĞI	11	13.01.07.50R	VİDA 4,2x32 INOKS (YSB)			
06	01.05.05.50 R	İÇ CAM FİTLİ	12	01.11.01.50R	DIŞ CAM FİTLİ			

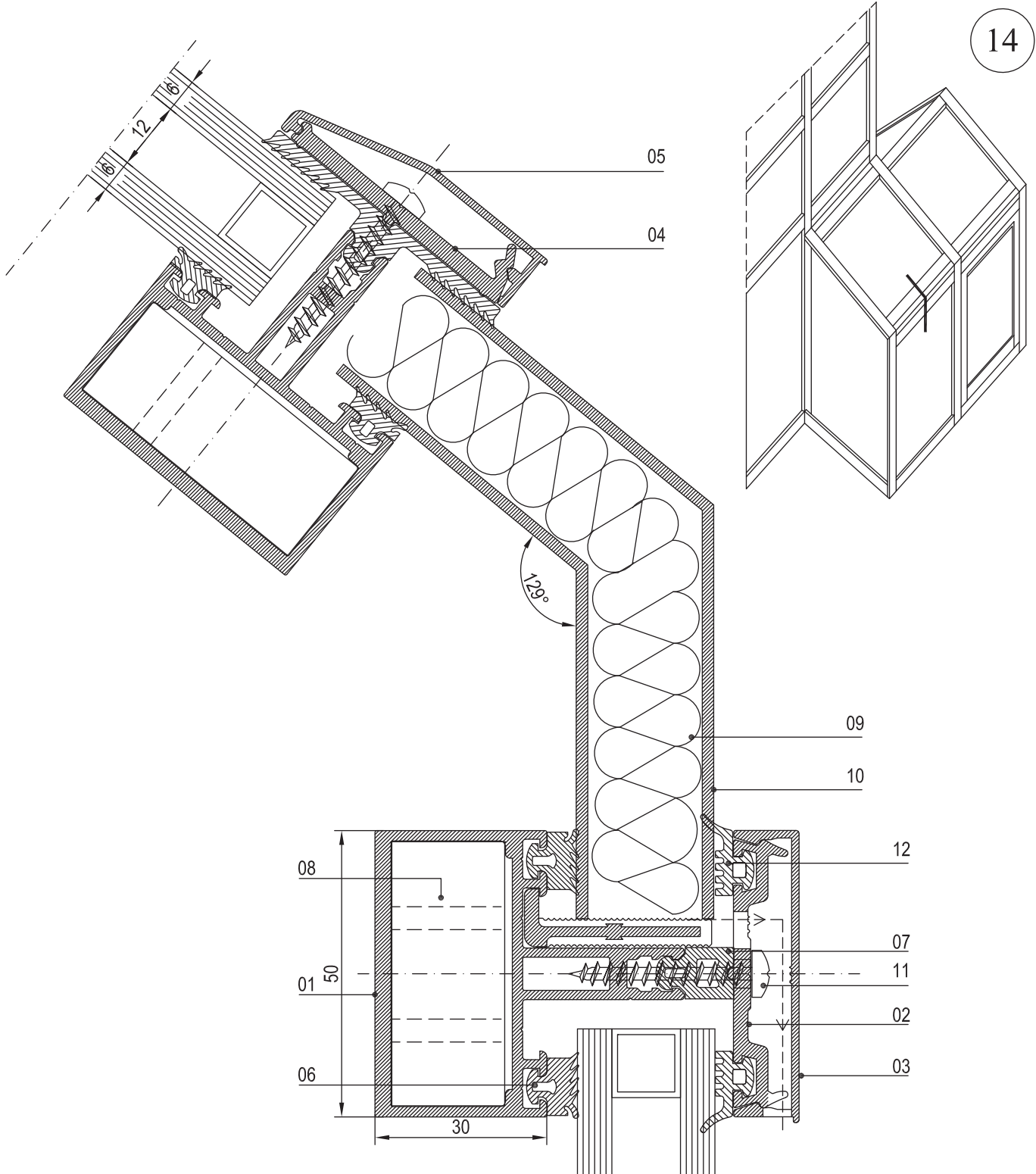


13



NO	KOD	TANIMLAMA	NO	KOD	TANIMLAMA	NO	KOD	TANIMLAMA
01	R50 T 01	YATAY TAŞIYICI PROFİL	07	01.05.04.50R	ORTA BASKI FITİLİ			
02	R50 P 01	İÇ BASKI KAPAĞI	08	05.02.01.50R	BAĞLANTI PROFİLİ (19,5mm)			
03	R50 P 16	DIŞ BASKI KAPAĞI	09	---	ISI YALITIM MALZEMESİ			
04	R50 P 19	İÇ BASKI KAPAĞI	10	---	ALÜMİNYUM PANEL			
05	R50 P 20	DIŞ BASKI KAPAĞI	11	13.01.07.50R	VİDA 4.2x32 İNOKS (YSB)			
06	01.05.05.50 R	İÇ CAM FITİLİ	12	01.11.01.50R	DIŞ CAM FITİLİ			

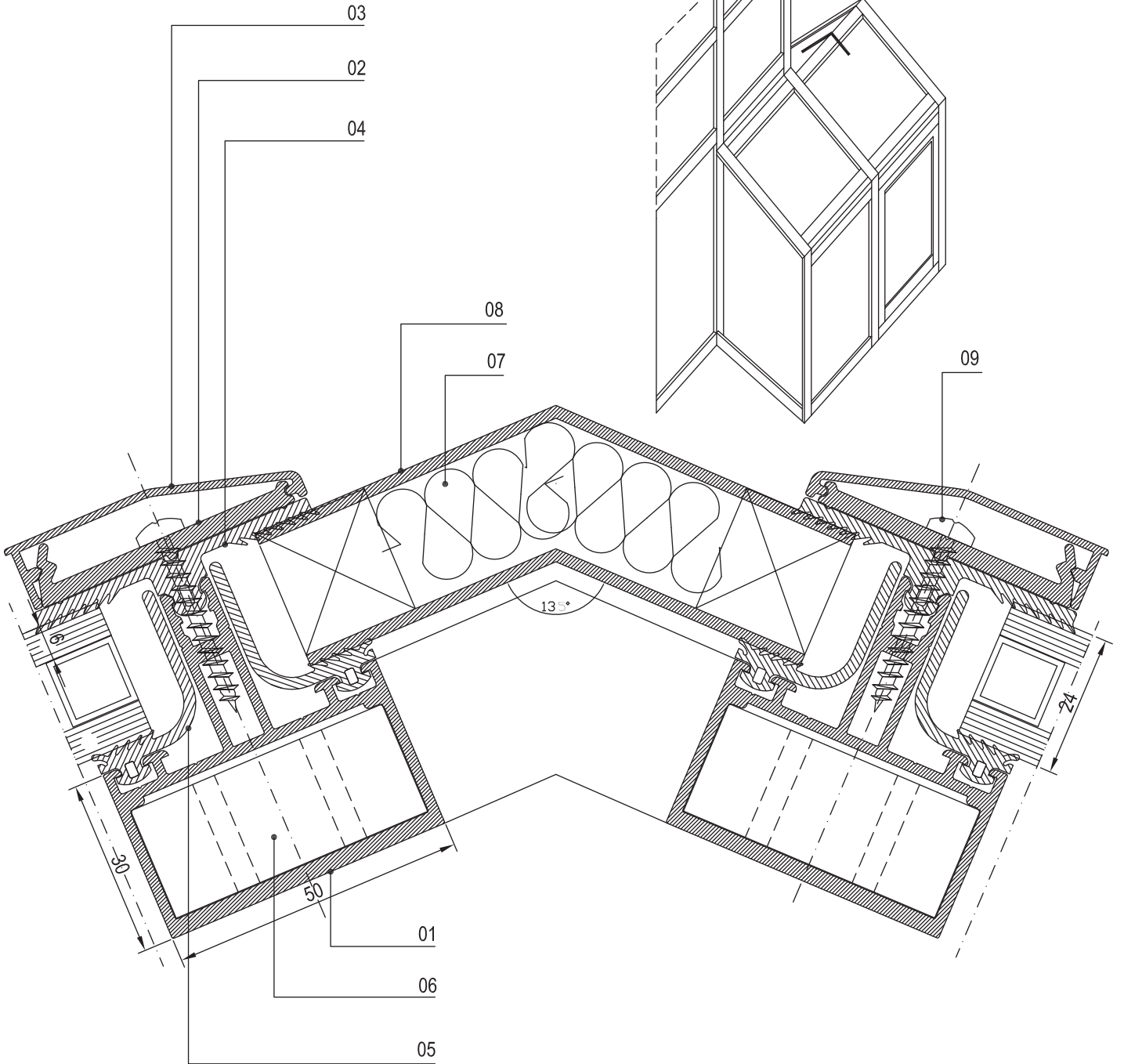
14





NO	KOD	TANIMLAMA	NO	KOD	TANIMLAMA	NO	KOD	TANIMLAMA
01	R50 T 01	YATAY TAŞIYICI PROFİL	07	— — — —	ISI BARIYERİ			
02	R50 P 19	İÇ BASKI KAPAĞI	08	— — — —	ALÜMİNYUM PANEL			
03	R50 P 20	DIŞ BASKI KAPAĞI	09	13.01.07.50R	VİDA 4,2x32 INOKS (YSB)			
04	01.11.06.50R	İÇ BASKI KAPAĞI						
05	01.04.07.50R	DIŞ BASKI KAPAĞI						
06	05.03.11.50R	BAĞLANTI PROFİLİ (19.7mm)						

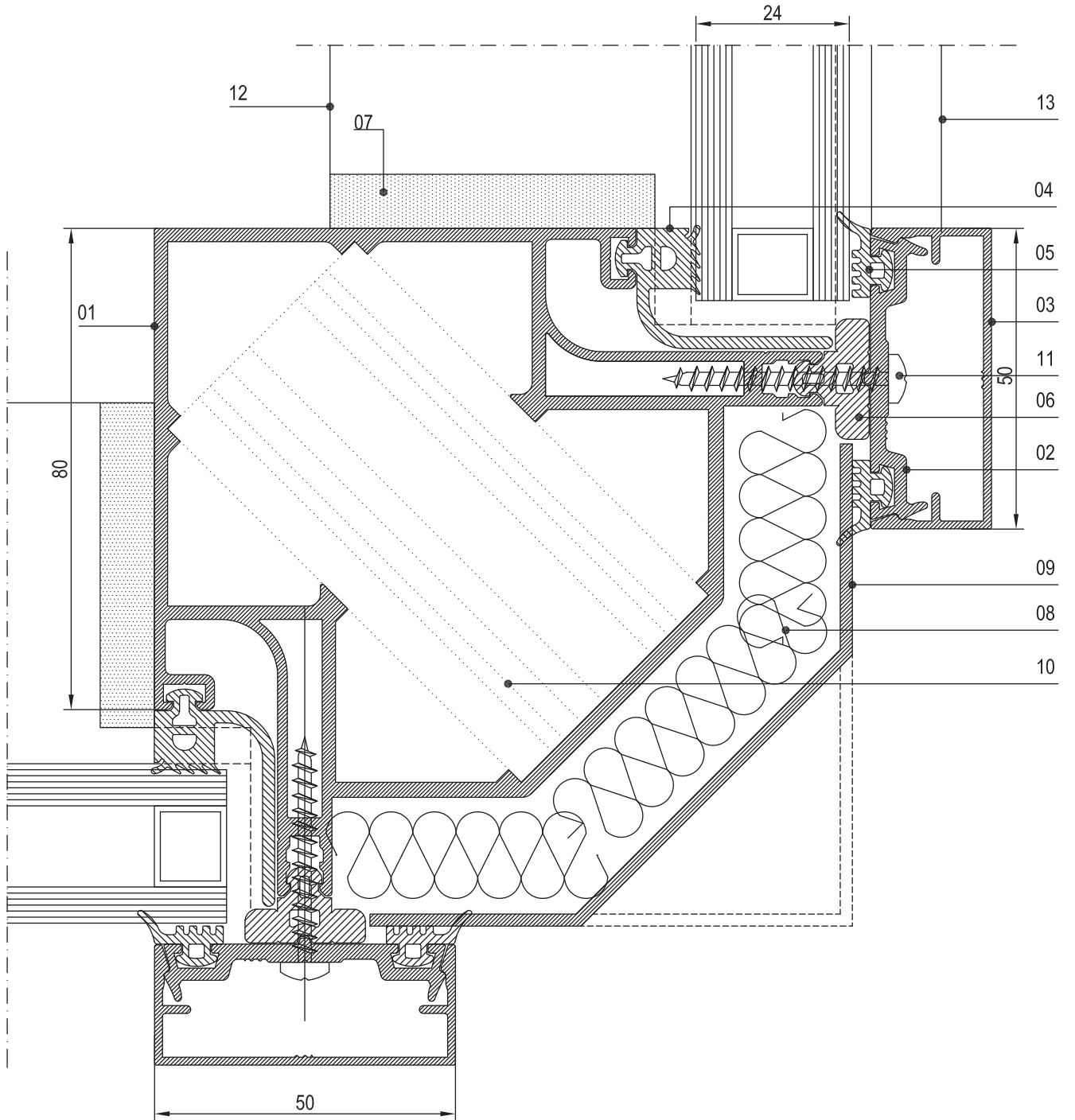
15





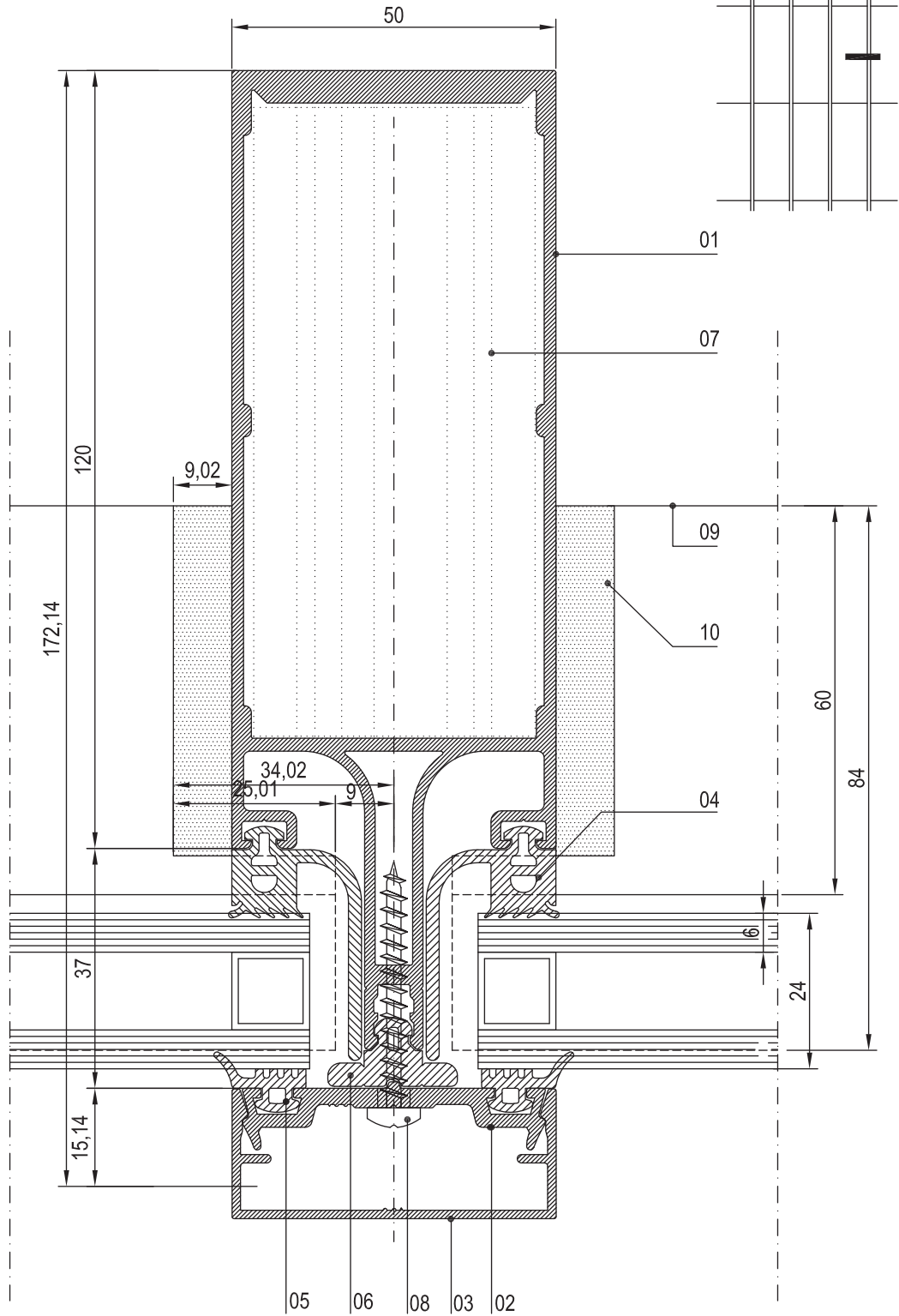
NO	KOD	TANIMLAMA	NO	KOD	TANIMLAMA	NO	KOD	TANIMLAMA
01	R50 M 11	DÜŞEY TAŞIYICI PROFİL	07	03.04.07.T03	PVC PIECE	13	R50 P 16	DIŞ BASKI KAPAĞI
02	R50 P 01	İÇ BASKI KAPAĞI	08	---	ISI YALITIM MALZEMESİ			
03	R50 P 16	DIŞ BASKI KAPAĞI	09	---	ALÜMİNYUM PANEL			
04	01.01.07.50R	İÇ CAM FİTİLİ	10	06.01.10.50R	BAĞLANTI PROFİLİ (82,64mm)			
05	01.11.01.50R	DIŞ CAM FİTİLİ	11	13.01.08.50R	VİDA 4.2x38 INOKS (YSB)			
06	01.06.03.50R	ORTA BASKI FİTİLİ	12	R50 T 03	YATAY TAŞIYICI PROFİL			

16





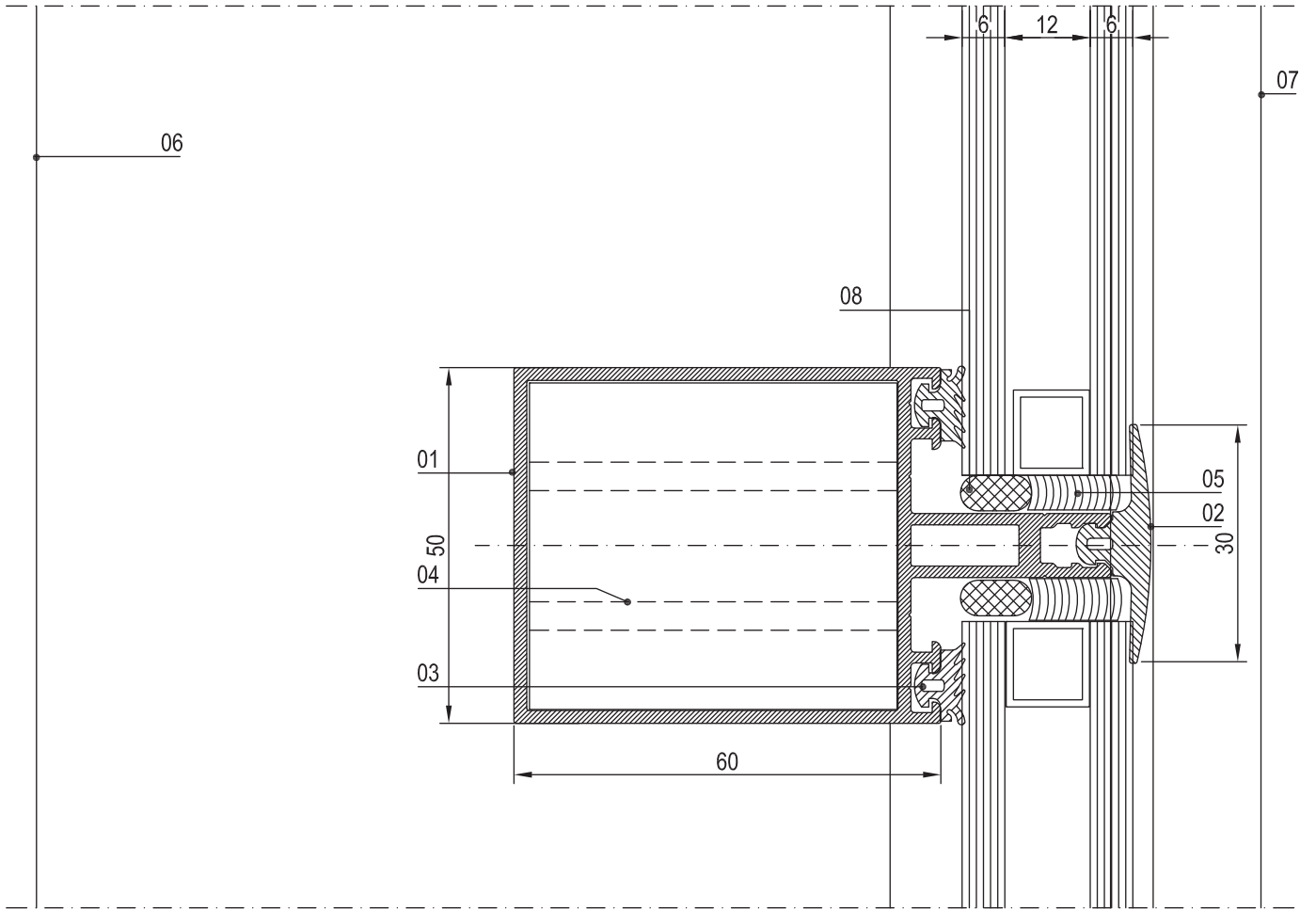
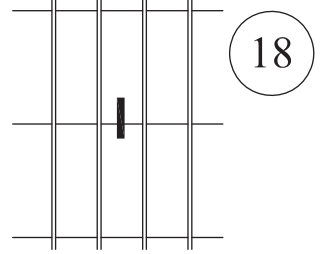
NO	KOD	TANIMLAMA	NO	KOD	TANIMLAMA	NO	KOD	TANIMLAMA
01	R50 M 03	DÜŞEY TAŞIYICI PROFİL	07	06.01.03.50R	BAĞLANTI PROFİLİ (97.5mm)			
02	R50 P 01	İÇ BASKI KAPAĞI	08	13.01.08.50R	VİDA 4,2x38 İNOKS (YSB)			
03	R50 P 03	DIŞ BASKI KAPAĞI	09	R50 T 03	YATAY TAŞIYICI PROFİL			
04	01.01.07.50R	İÇ CAM FİTİLİ	10	03.04.07.T03	PVC PARÇA			
05	01.11.01.50R	DIŞ CAM FİTİLİ						
06	01.06.01.50R	ORTA BASKI FİTİLİ						







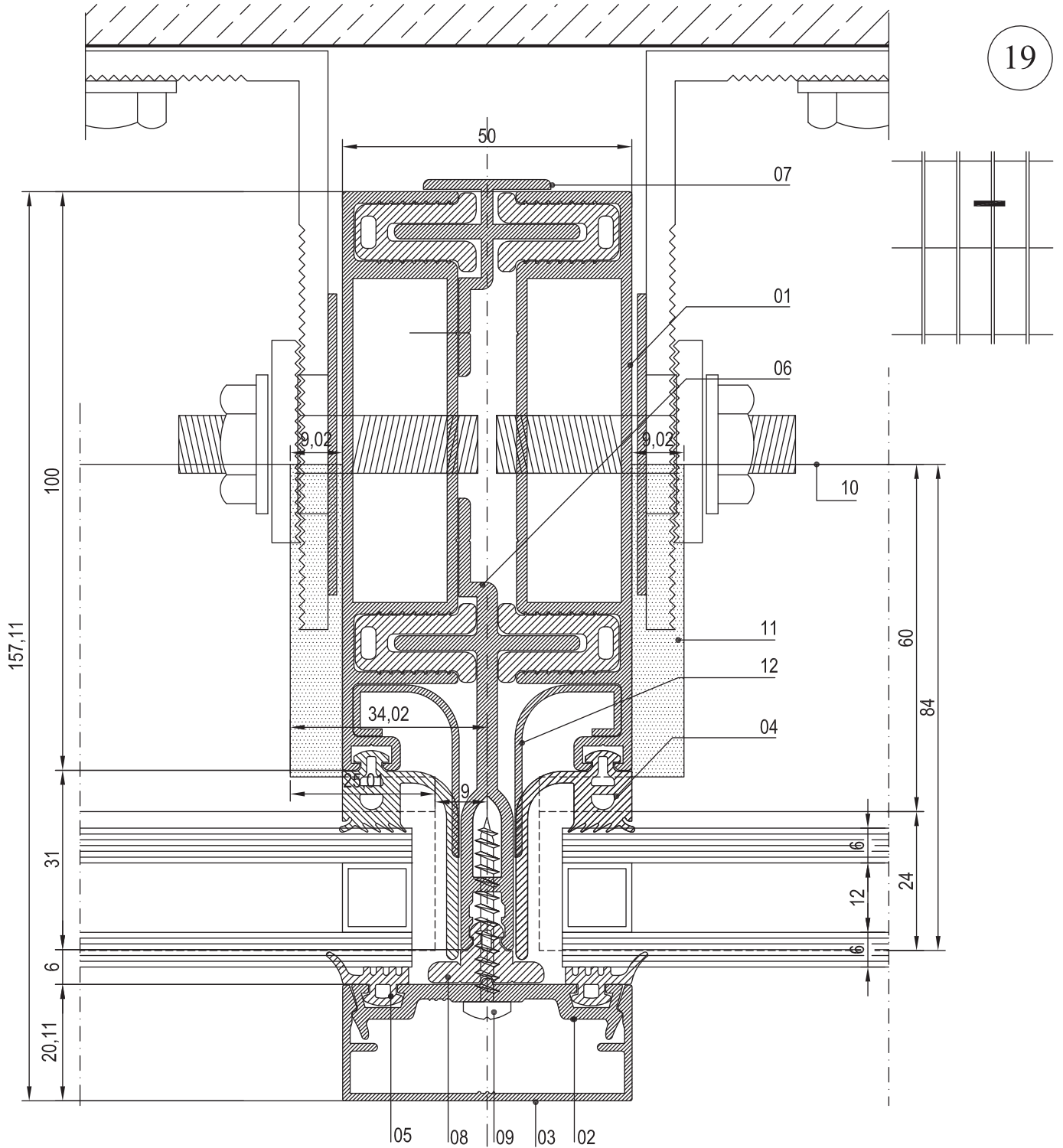
NO	KOD	TANIMLAMA	NO	KOD	TANIMLAMA	NO	KOD	TANIMLAMA
01	R50 T 03	YATAY TAŞIYICI PROFİL	07	R50 P 15	DİŞ BASKI KAPAĞI			
02	01.21.01.50R	BASMA FİTİLİ	08	_____	SİLİKON FİTİL			
03	01.03.07.50 R	İÇ CAM FİTİLİ						
04	05.03.13.50R	BAĞLANTI PROFİLİ (51.9mm)						
05	_____	SİLİKON						
06	R50 M 03	DÜŞEY TAŞIYICI PROFİL						



NOT: DÜŞEY PROFİL AKS ARALIĞI 1 M' DEN AZ OLMALIDIR.



NO	KOD	TANIMLAMA	NO	KOD	TANIMLAMA	NO	KOD	TANIMLAMA
01	R50 C 01	DÜŞEY TAŞIYICI DİLATASYON PROFİLİ	07	R50 C 03	DİLATASYON BAĞLANTI PROFİLİ			
02	R50 P 01	İÇ BASKI KAPAĞI	08	01.06.01.50R	ORTA BASKI FİTİLİ			
03	R50 P 03	DIŞ BASKI KAPAĞI	09	13.01.07.50R	VİDA 4,2x32 İNOKS (YSB)			
04	01.01.07.50R	İÇ CAM FİTİLİ	10	R50 T 03	YATAY TAŞIYICI PROFİL			
05	01.11.01.50R	DIŞ CAM FİTİLİ	11	03.04.07.T03	PVC PARÇA			
06	R50 C 02	DİLATASYON BAĞLANTI PROFİLİ	12	R50 C 04	DİLATASYON PROFİLİ			



# MİMARİ KATALOG :

Alüminyum Kapı Pencere ve  
Giydirme Cephe Sistemleri



RESCARA  
SİSTEM  
PROFİL  
DETAYLARI

# R50

DETAYLAR

Çelik Takviyeli Cephe Sistemi

# RESCARA SİSTEM

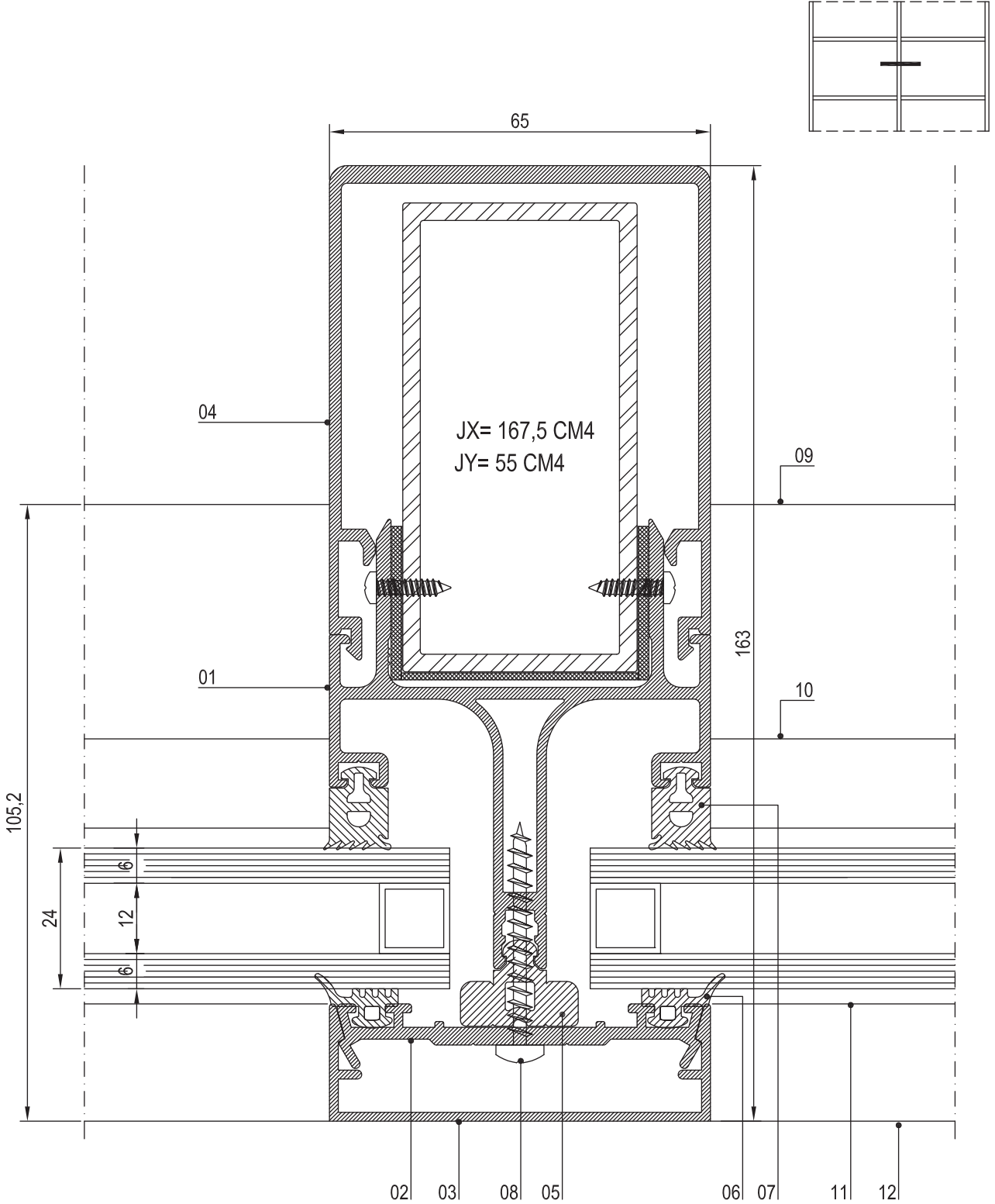
Alüminyum Kapı Pencere ve  
Giydirme Cephe Sistemleri





NO	KOD	TANIMLAMA	NO	KOD	TANIMLAMA	NO	KOD	TANIMLAMA
01	R50 M 14	DÜŞEY TAŞIYICI PROFİL	07	01.02.07.50R	İÇ CAM FİTLİ			
02	K50 P 16	İÇ BASKI KAPAĞI	08	13.01.08.50R	VİDA 4,2x38 INOKS (YSB)			
03	K50 P 17	DIŞ BASKI KAPAĞI	09	K50 P 20	İÇ BASKI KAPAĞI			
04	K50 P 19	DÜŞEY TAŞIYICI PROFİL KAPAĞI	10	K50 T 08	YATAY TAŞIYICI PROFİL			
05	01.06.05.50R	ORTA BASKI FİTLİ	11	K50 P 16	İÇ BASKI KAPAĞI			
06	01.11.01.50R	DIŞ CAM FİTLİ	12	K50 P 17	DIŞ BASKI KAPAĞI			

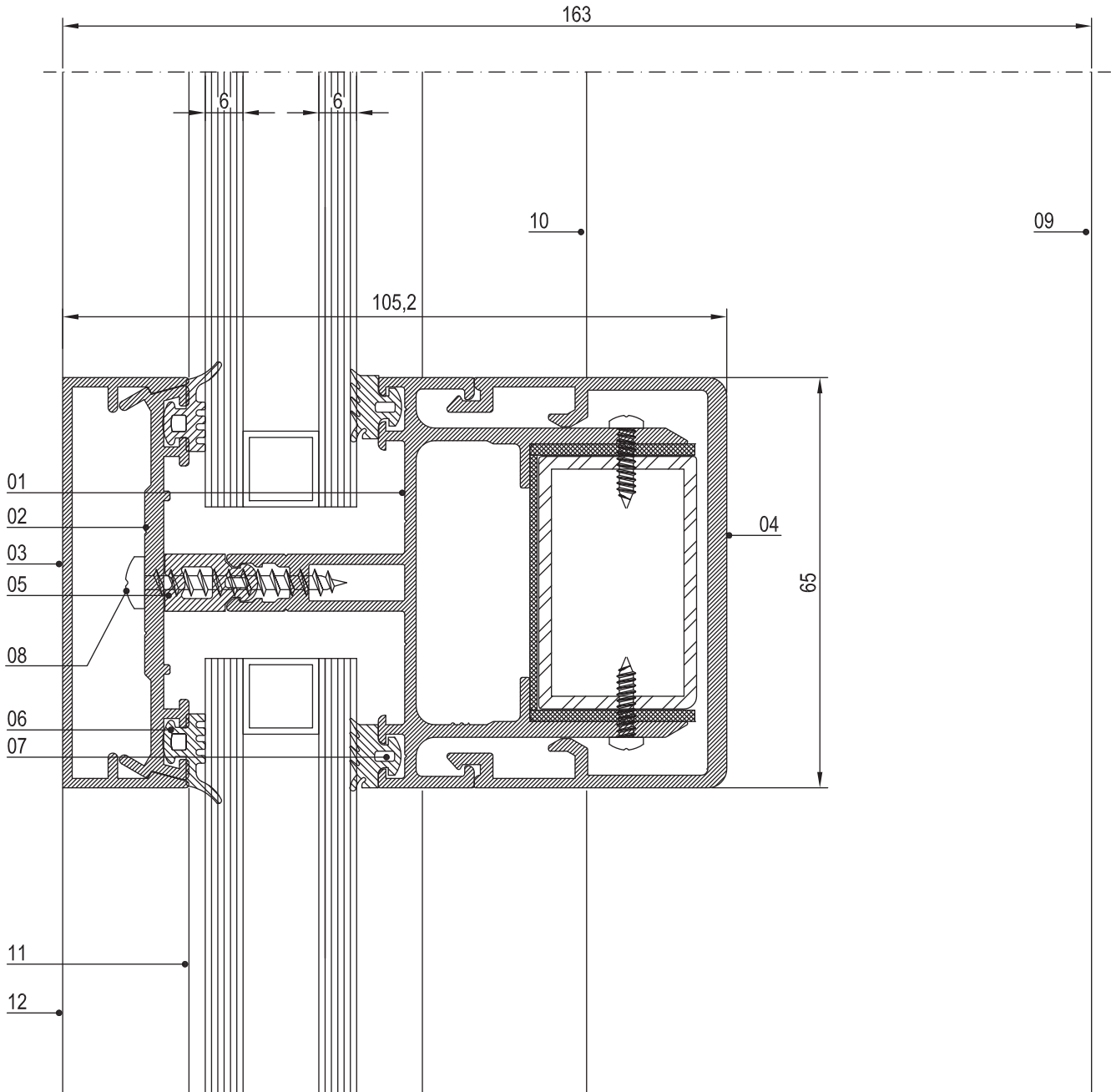
20





NO	KOD	TANIMLAMA	NO	KOD	TANIMLAMA	NO	KOD	TANIMLAMA
01	R50 T 08	YATAY TAŞIYICI PROFİL	07	01.03.05.50R	İÇ CAM FİTİLİ			
02	K50 P 16	İÇ BASKI KAPAĞI	08	13.01.07.50R	VİDA 4,2x32 İNOKS (YSB)			
03	K50 P 17	DIŞ BASKI KAPAĞI	09	K50 P 19	İÇ BASKI KAPAĞI			
04	K50 P 20	YATAY TAŞIYICI PROFİL KAPAĞI	10	R50 M 14	DÜŞEY TAŞIYICI PROFİL			
05	01.05.05.50R	ORTA BASKI FİTİLİ	11	K50 P 16	İÇ BASKI KAPAĞI			
06	01.11.01.50R	DIŞ CAM FİTİLİ	12	K50 P 17	DIŞ BASKI KAPAĞI			

21



# MİMARİ KATALOG :

Alüminyum Kapı Pencere ve  
Giydirme Cephe Sistemleri



RESCARA  
SİSTEM  
PROFİL  
DETAYLARI

# R50

DETAYLAR

Yarı Silikon Cephe Sistemi

# RESCARA SİSTEM

Alüminyum Kapı Pencere ve  
Giydirme Cephe Sistemleri

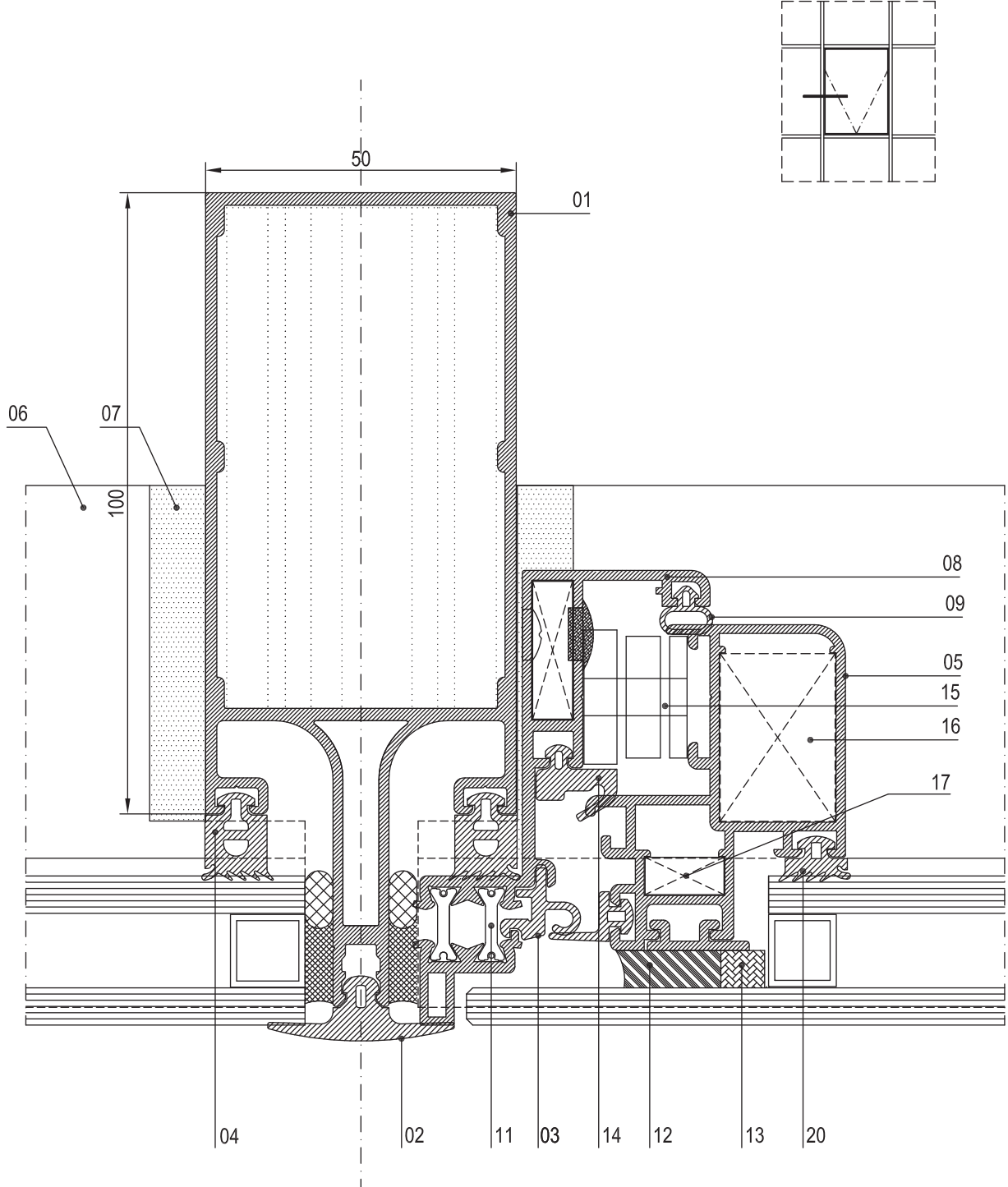






NO	KOD	TANIMLAMA	NO	KOD	TANIMLAMA	NO	KOD	TANIMLAMA
01	R50 M 02	DÜŞEY TAŞIYICI PROFİL	07	03.04.07.T03	PVC PARÇA	13	————	NORTONBAND
02	01.21.01.50R	BASMA FİTİLİ	08	R50 H 09	KASA PROFİLİ	14	01.12.03.50R	FİTİL
03	01.19.29	FİTİL	09	01.12.02.50R	İÇ BASKI FİTİLİ	15	07.03.01.50K	VASİSTAS
04	01.02.07.50R	İÇ CAM FİTİLİ	10	01.03.07.50R	İÇ CAM FİTİLİ	16	157 L 15	KÖŞE TAKOZU (27mm)
05	R50 V 01	KANAT PROFİLİ	11	————	ISI BARIYERİ	17	100 L 35	KÖŞE TAKOZU (6mm)
06	R50 T 03	YATAY PROFİL	12	————	SİLİKON			

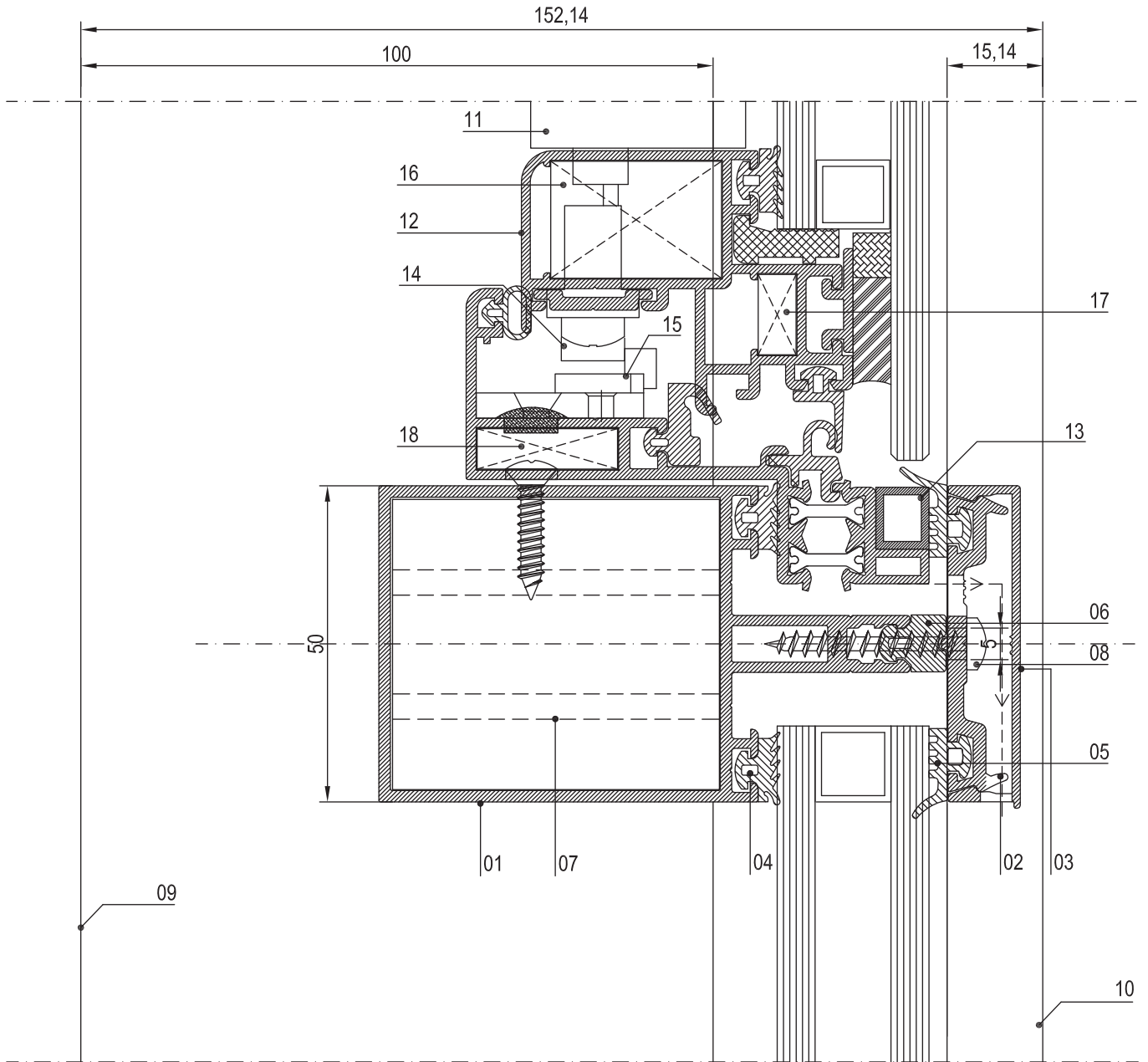
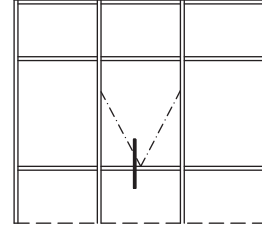
22





NO	KOD	TANIMLAMA	NO	KOD	TANIMLAMA	NO	KOD	TANIMLAMA
01	R50 T 03	YATAY TAŞIYICI PROFİL	07	05.03.13.50R	BAĞLANTI PROFİLİ (51.9mm)	13	02.03.06	PVC KUTU
02	R50 P 01	İÇ BASKI KAPAĞI	08	13.01.07.50R	VİDA 4,2x32 INOKS (YSB)	14	07.13.05	PİM
03	R50 P 16	DIŞ BASKI KAPAĞI	09	R50 M 02	DÜŞEY TAŞIYICI PROFİL	15	07.09.05	PİM KARŞILIĞI
04	01.03.07.50R	İÇ CAM FITİLİ	10	R50 P 15	DIŞ BASKI KAPAĞI	16	157 L 15	KÖŞE TAKOZU
05	01.11.01.50R	DIŞ CAM FITİLİ	11	07.05.19	KOL	17	100 L 35	KÖŞE TAKOZU
06	01.05.01.50R	ORTA BASKI FITİLİ	12	R50 V 01	KANAT PROFİLİ	18	190 L 50	KÖŞE TAKOZU

23

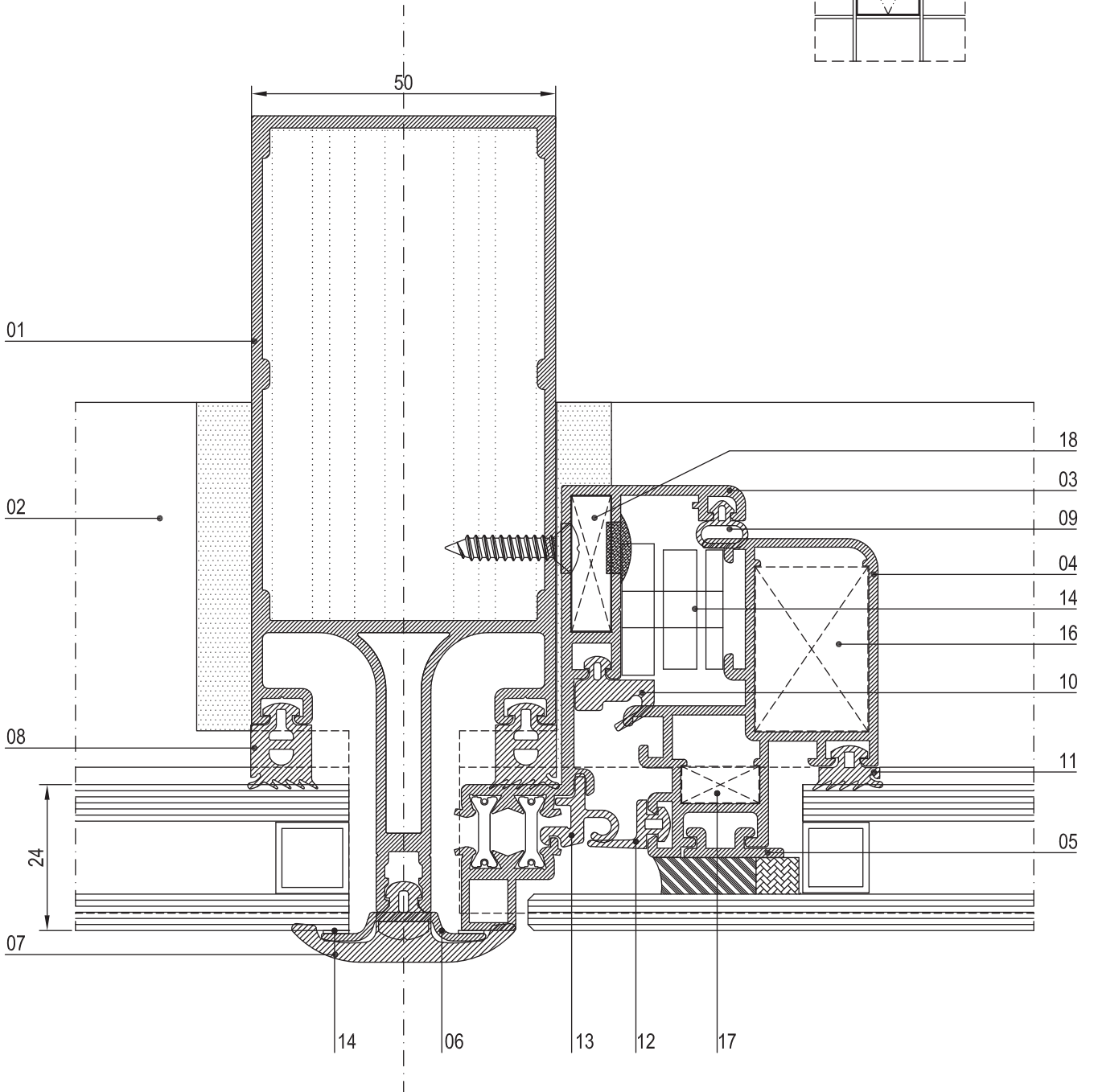
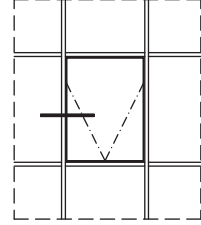






NO	KOD	TANIMLAMA	NO	KOD	TANIMLAMA	NO	KOD	TANIMLAMA
01	R50 M 02	DÜŞEY TAŞIYICI PROFİL	07	01.21.08.50R	BASMA FİTİLİ	13	01.19.29	KASET FİTİLİ
02	R50 T 03	YATAY TAŞIYICI PROFİL	08	01.02.07.50R	CAM FİTİLİ	14	07.03.04.50K	MAKAS
03	R50 H 11	GİZLİ KANAT KASA PROFİLİ	09	01.12.02.50R	KASET FİTİLİ	15	—	BANT
04	R50 V 01	KASET PROFİLİ	10	01.12.03.50R	KAM FİTİLİ	16	157 L 15	KÖŞE TAKOZU
05	R50 A 01	CAM YAPIŞTIRMA PROFİLİ	11	01.03.07.50R	CAM FİTİLİ	17	100 L 35	KÖŞE TAKOZU
06	R50 R 11	BAĞLANTI PROFİLİ	12	01.08.03.50R	TIRNAK FİTİLİ	18	190 L 50	KÖŞE TAKOZU

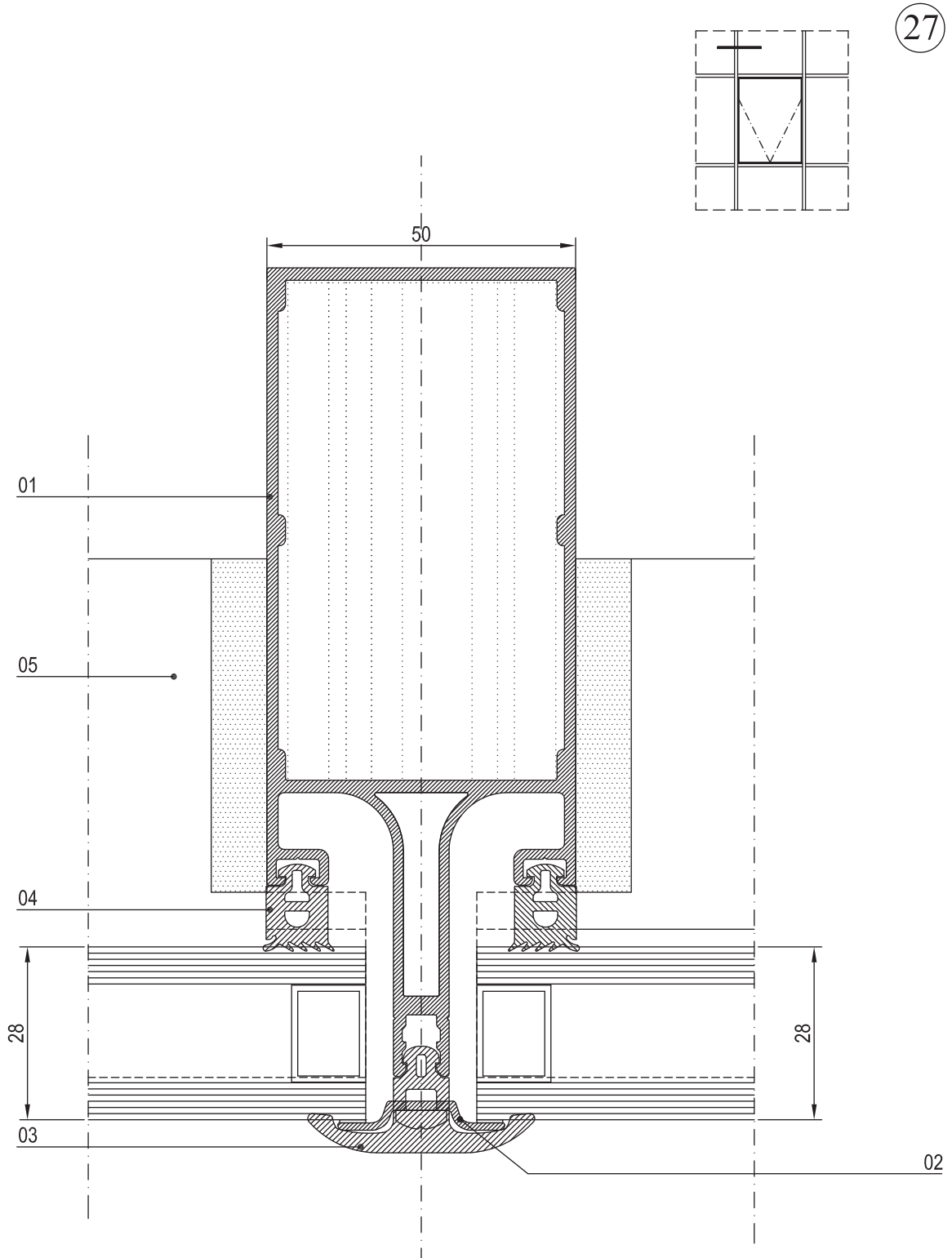
25







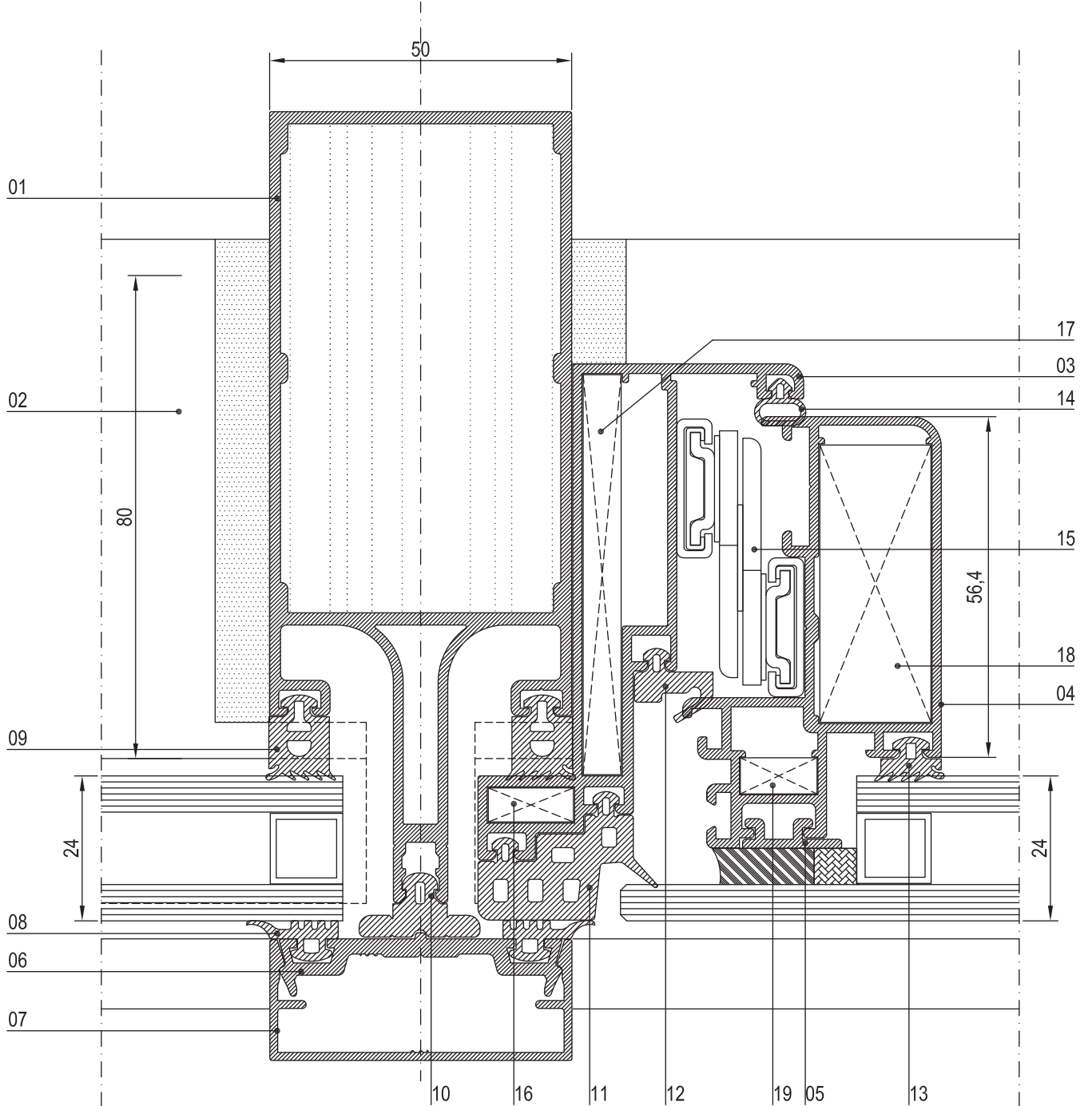
NO	KOD	TANIMLAMA	NO	KOD	TANIMLAMA	NO	KOD	TANIMLAMA
01	R50 M 02	DÜŞEY TAŞIYICI PROFİL						
02	R50 R 11	BAĞLANTI PROFİLİ						
03	01.21.07.50R	BASMA FİTİLİ						
04	01.02.07.50R	CAM FİTİLİ						
05	R50 T 03	YATAY TAŞIYICI PROFİL						





NO	KOD	TANIMLAMA	NO	KOD	TANIMLAMA	NO	KOD	TANIMLAMA
01	R50 M 02	DÜŞEY TAŞIYICI PROFİL	09	01.02.07.50R	CAM FİTİLİ	17	220 L 50	KÖŞE TAKOZU
02	R50 T 04	YATAY TAŞIYICI PROFİL	10	01.06.01.50R	ORTA BASKI FİTİLİ	18	204 L 15	KÖŞE TAKOZU
03	R50 H 12	GİZLİ KANAT KASA PROFİLİ	11	---	CAM BİNI FİTİLİ	19	128 L 61	KÖŞE TAKOZU
04	R50 V 22	KASET PROFİLİ	12	01.12.03.50R	KASET FİTİLİ			
05	R50 A 01	CAM YAPIŞTIRMA PROFİLİ	13	01.03.07.50R	CAM FİTİLİ			
06	R50 P 01	İÇ BASKI KAPAĞI	14	01.12.02.50R	KASET FİTİLİ			
07	R50 P 03	DIŞ BASKI KAPAĞI	15	---	PARALEL AÇILIM MAKAS			
08	01.11.01.50R	DIŞ CAM FİTİLİ	16	129 L 62	KÖŞE TAKOZU			

28



# RESCARA SİSTEM

Alüminyum Kapı Pencere ve  
Giydirme Cephe Sistemleri





# MİMARİ KATALOG :

Alüminyum Kapı Pencere ve  
Giydirme Cephe Sistemleri



RESCARA  
SİSTEM  
PROFİL  
DETAYLARI

# R50

SİLİKON DETAYLAR

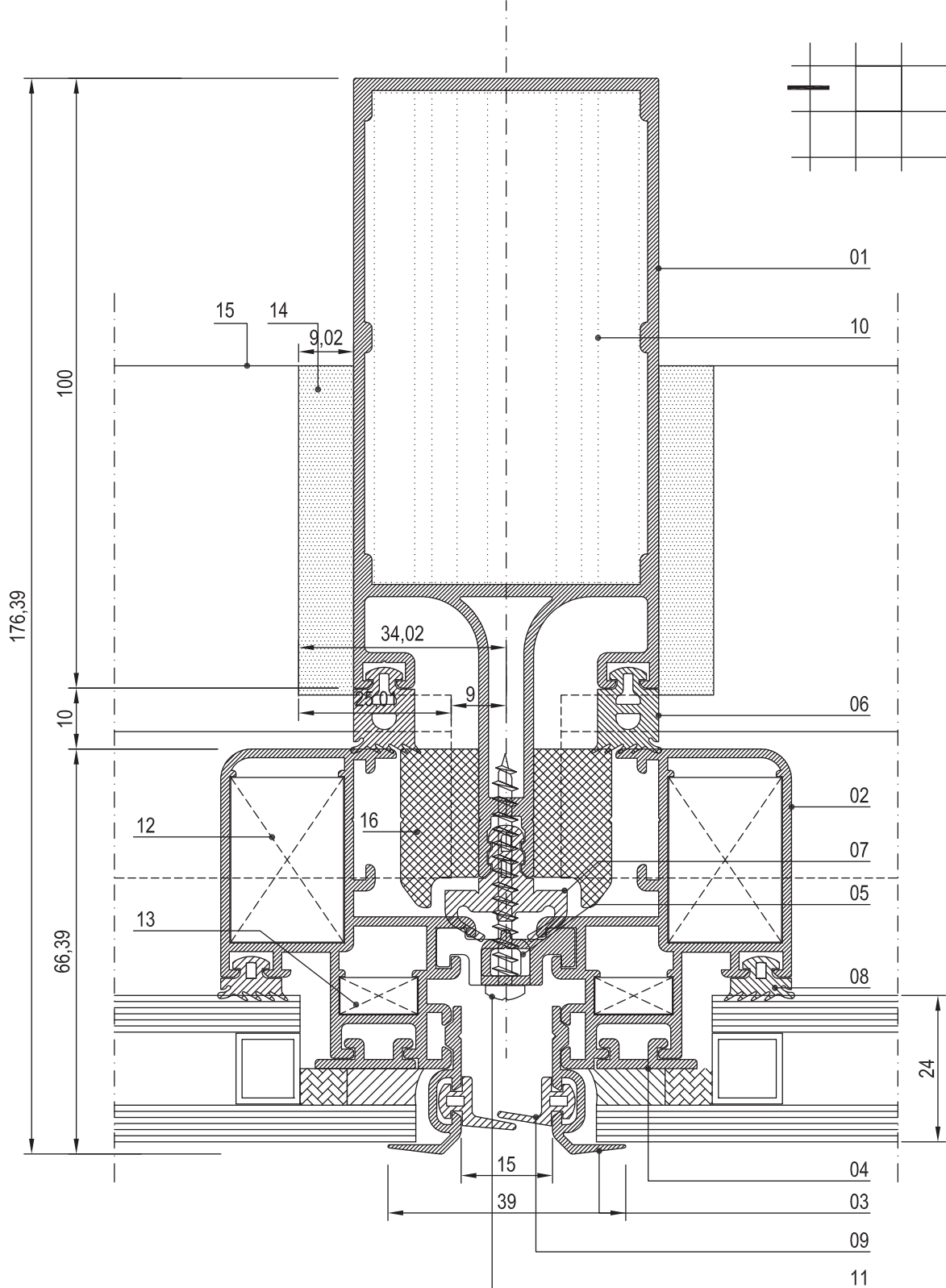
# RESCARA SİSTEM

Alüminyum Kapı Pencere ve  
Giydirme Cephe Sistemleri





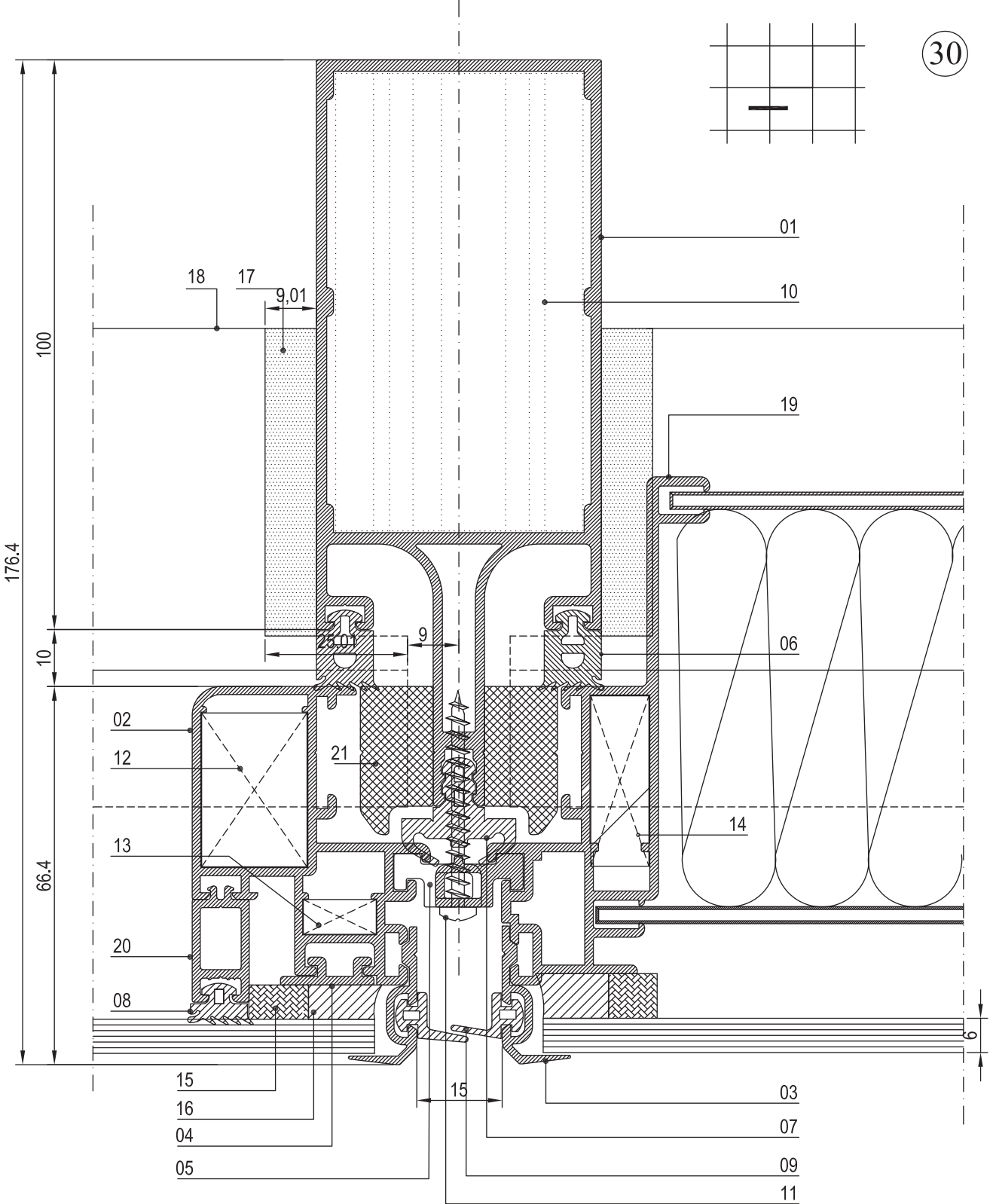
NO	KOD	TANIMLAMA	NO	KOD	TANIMLAMA	NO	KOD	TANIMLAMA
01	R50 M 02	DÜŞEY TAŞIYICI PROFİL	06	01.02.07.50R	İÇ CAM FİTİLİ	11	13.01.08.50R	VİDA 4,2x38 INOKS (YSB)
02	R50 V 01	KASET PROFİLİ	07	01.07.01.50R	ORTA BASKI FİTİLİ	12	157 L 15	KÖŞE TAKOZU (27mm)
03	R50 R 01	CAM TUTUCU TIRNAK PROFİLİ	08	01.03.07.50R	İÇ CAM FİTİLİ	13	100 L 35	KÖŞE TAKOZU (6mm)
04	R50 A 01	CAM YAPIŞTIRMA PROFİLİ	09	01.08.04.50R	TIRNAK FİTİLİ	14	03.04.07.T03	PVC PARÇA
05	R50 E 02	KASET SABİTLEME PROFİLİ	10	06.01.02.50R	BAĞLANTI PROFİLİ (80.5mm)	15	R50 T 03	YATAY TAŞIYICI PROFİL
						16	11.01.01.50R	PVC PARÇA



NOT: R50 A 01 KODLU PROFİLDE AS-m4 (SİYAH ELOKSAL) KULLANILMALIDIR.



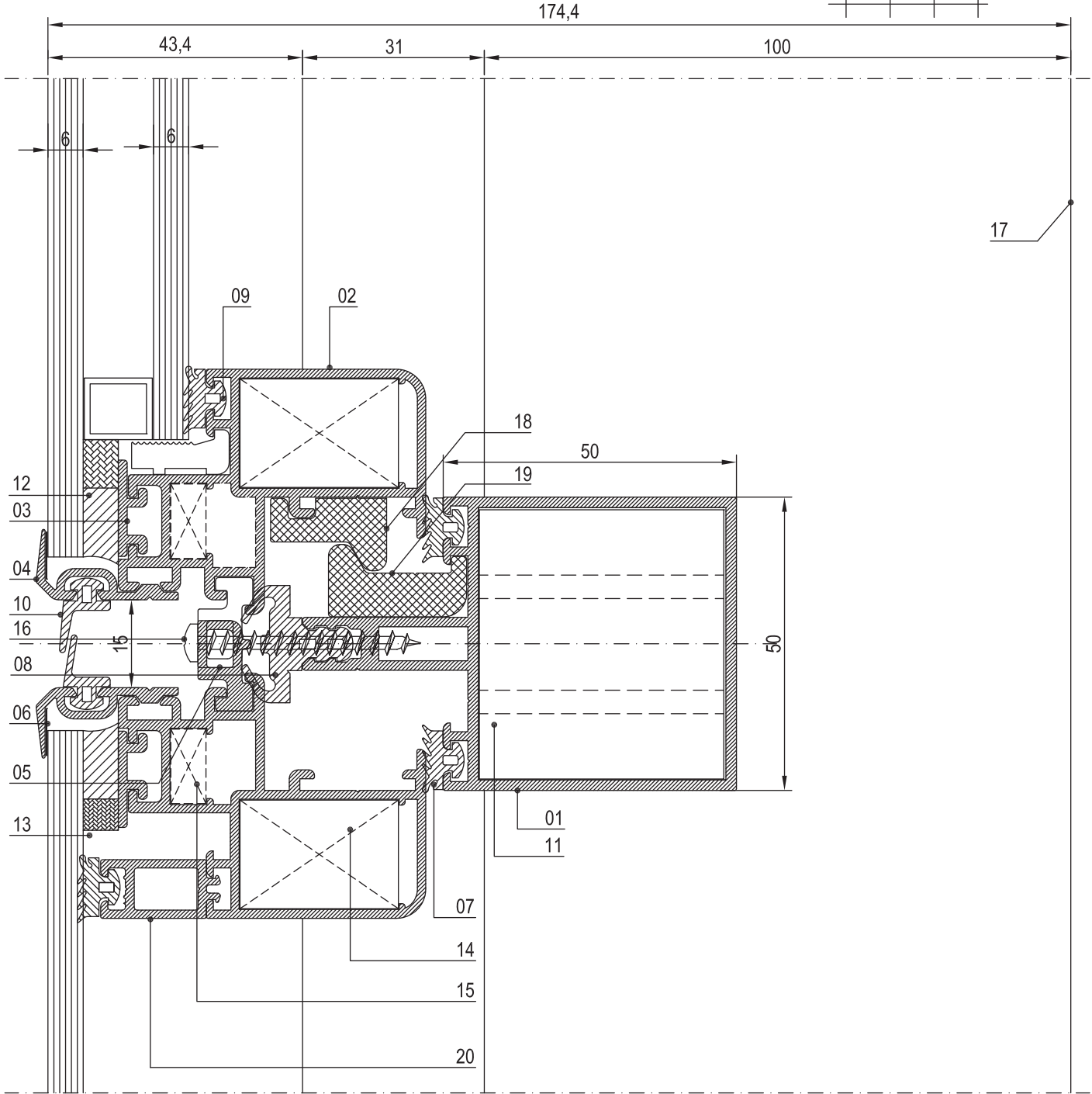
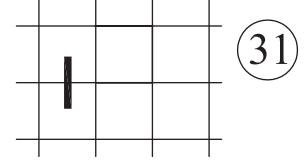
NO	KOD	TANIMLAMA	NO	KOD	TANIMLAMA	NO	KOD	TANIMLAMA
01	R50 M 02	DÜŞEY TAŞIYICI PROFİL	08	01.03.07.50R	İÇ CAM FİTİLİ	15	—	NORTON BAND
02	R50 V 01	KASET PROFİLİ	09	01.08.04.50R	TIRNAK FİTİL	16	—	SİLİKON
03	R50 R 01	CAM TUTUCU TIRNAK PROFİLİ	10	06.01.02.50R	BAGLANTI PROFİLİ (80.5mm)	17	03.04.07.T03	PVC PARÇA
04	R50 A 01	CAM YAPISTIRMA PROFİLİ	11	13.01.08.50R	VİDA 4.2x38 INOKS (YSB)	18	R50 T 03	YATAY TAŞIYICI PROFİL
05	R50 E 02	KASET SABİTLEME PROFİLİ	12	157 L 15	KÖŞE TAKOZU (27mm)	19	R50 V 06	SPANDREL PANEL PROFİL
06	01.02.07.50R	İÇ CAM FİTİLİ	13	100 L 35	KÖŞE TAKOZU (6mm)	20	R50 G 01	TEK CAM ÇİTASI
07	01.07.01.50R	ORTA BASKI FİTİLİ	14	192 L 39	KÖŞE TAKOZU (25.7mm)	21	11.01.01.50R	PVC PARÇA



NOT: R50 A 01 KODLU PROFİLDE AS-m4 (SİYAH ELOKSAL) KULLANILMALIDIR.



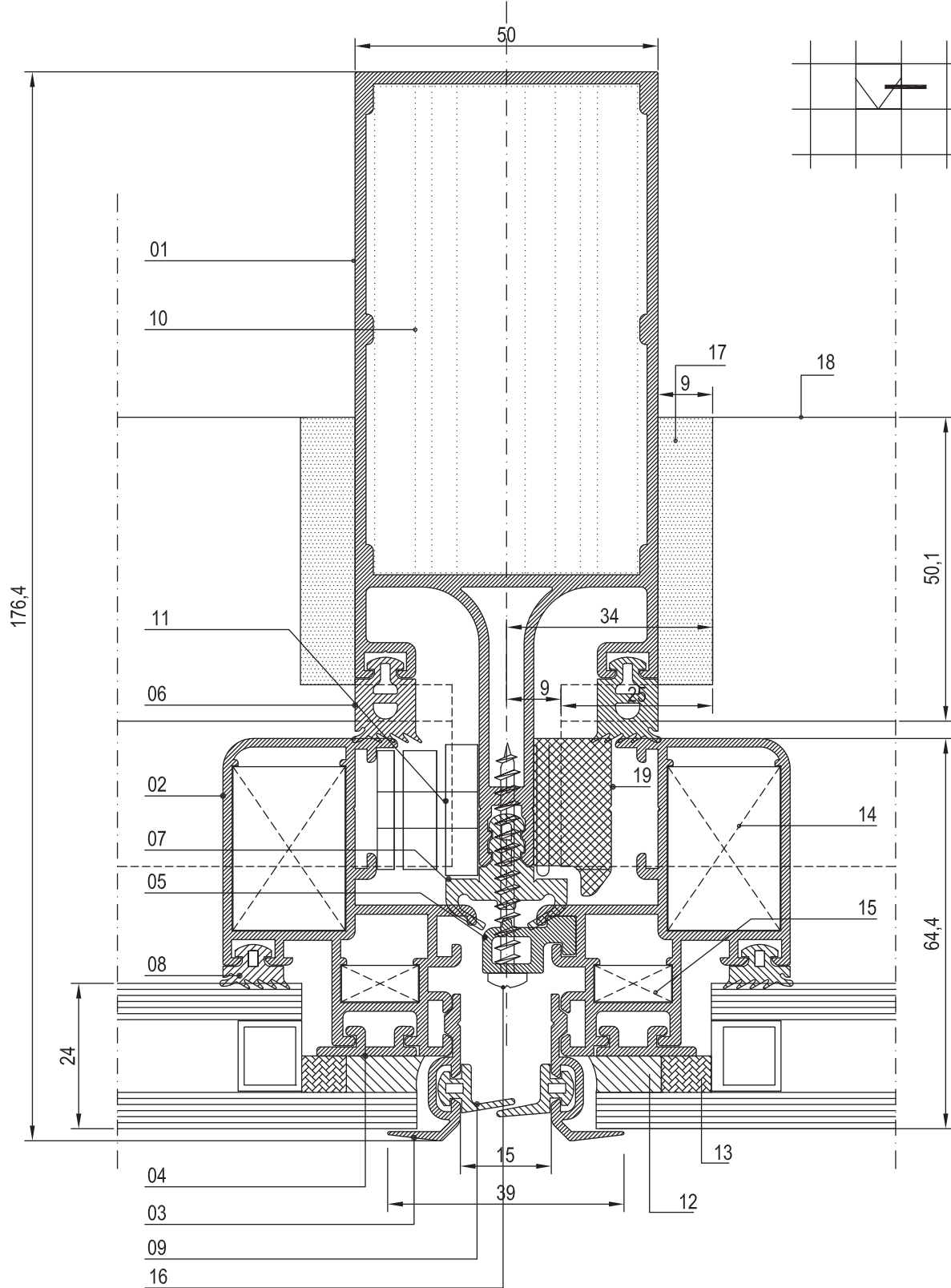
NO	KOD	TANIMLAMA	NO	KOD	TANIMLAMA	NO	KOD	TANIMLAMA
01	R50 T 02	YATAY TAŞIYICI PROFİL	07	01.03.07.50R	İÇ CAM FİTİLİ	14	157 L 15	KÖŞE TAKOZU (27mm)
02	R50 V 01	KASET PROFİLİ	08	01.07.01.50R	ORTA BASKI FİTİLİ	15	100 L 35	KÖŞE TAKOZU (6mm)
03	R50 A 01	CAM YAPIŞTIRMA PROFİLİ	09	01.03.07.50R	İÇ CAM FİTİLİ	16	13.01.08.50R	VİDA 4,2x38 INOKS (YSB)
04	R50 R 01	CAM TUTUCU TIRNAK PROFİLİ	10	01.08.04.50R	TIRNAK FİTİLİ	17	R50 M 02	DÜŞEY TAŞIYICI PROFİL
05	R50 E 02	KASET SABİTLEME PROFİLİ	11	05.03.12.50R	BAĞLANTI PROFİLİ (41.9mm)	18	04.15.02	YÜK TAŞIMA PARÇASI
06	—	NORTON BAND	12	—	SİLİKON	19	04.15.01	YÜK TAŞIMA PARÇASI
			13	—	NORTON BAND	20	R50 G 01	TEK CAM ÇİTASI



NOT: R50 A 01 KODLU PROFİLDE AS-m4 (SİYAH ELOKSAL) KULLANILMALIDIR.



NO	KOD	TANIMLAMA	NO	KOD	TANIMLAMA	NO	KOD	TANIMLAMA
01	R50 M 02	DÜŞEY TAŞIYICI PROFİL	07	01.07.01.50R	ORTA BASKI FİTİLİ	13	—	NORTON BAND
02	R50 V 01	KASET PROFİLİ	08	01.03.07.50R	İÇ CAM FİTİLİ	14	157 L 15	KÖŞE TAKOZU (27mm)
03	R50 R 01	CAM TUTUCU TIRNAK PROFİLİ	09	01.08.04.50R	TIRNAK FİTİLİ	15	100 L 35	KÖŞE TAKOZU (6mm)
04	R50 A 01	CAM YAPIŞTIRMA PROFİLİ	10	06.01.02.50R	BAĞLANTI PROFİLİ (80.5mm)	16	13.01.08.50R	VİDA 4,2x38 INOKS (YSB)
05	R50 E 02	CAM SABİTLEME PROFİLİ	11	07.03.01.50K	VASİSTAS	17	03.04.07.T02	PVC PARÇA
06	01.02.07.50R	İÇ CAM FİTİLİ	12	—	SİLİKON	18	R50 T 02	YATAY TAŞIYICI PROFİL
						19	11.01.01.50R	PVC PARÇA

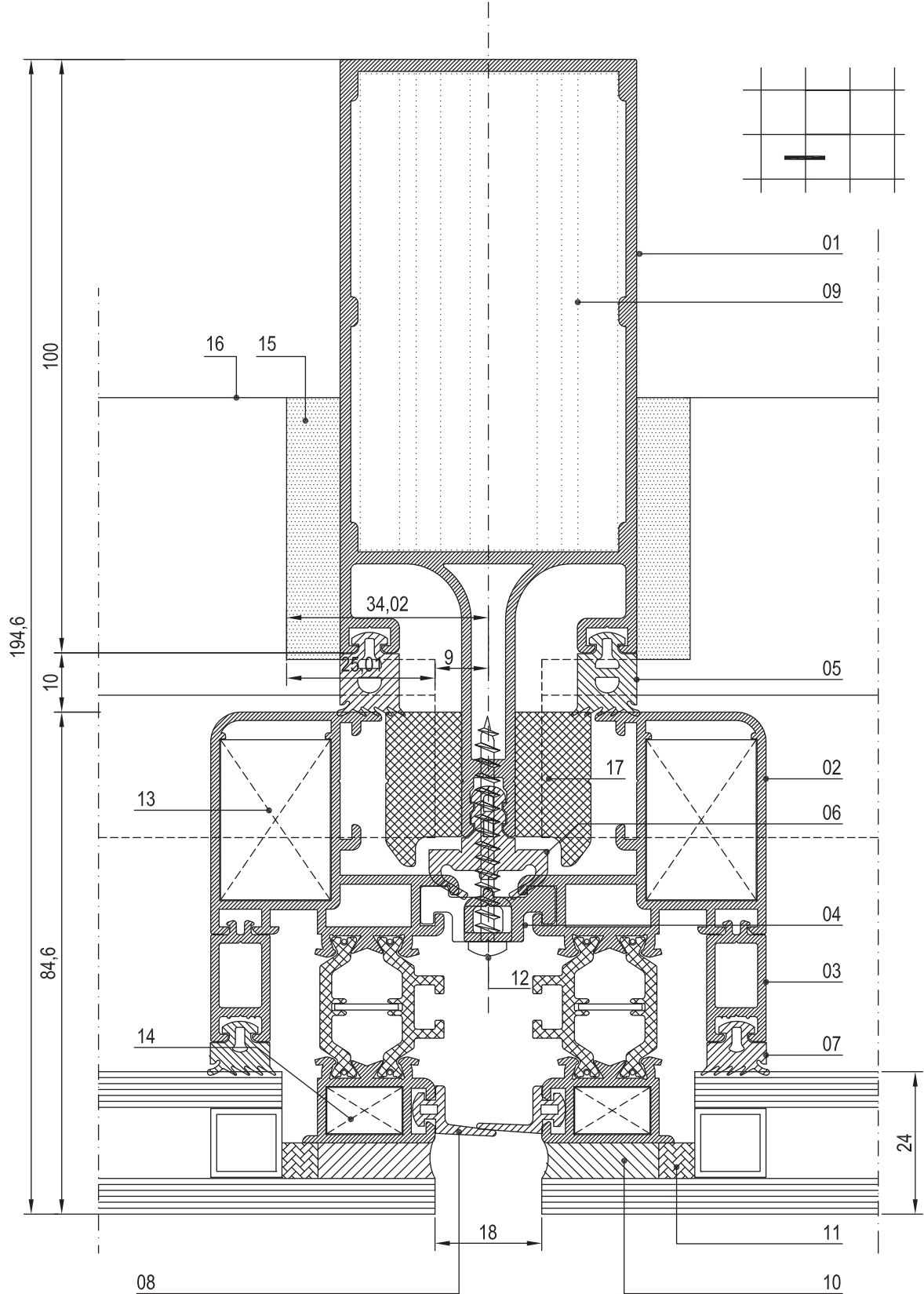


NOT: R50 A 01 KODLU PROFİLDE AS-m4 (SİYAH ELOKSAL) KULLANILMALIDIR.





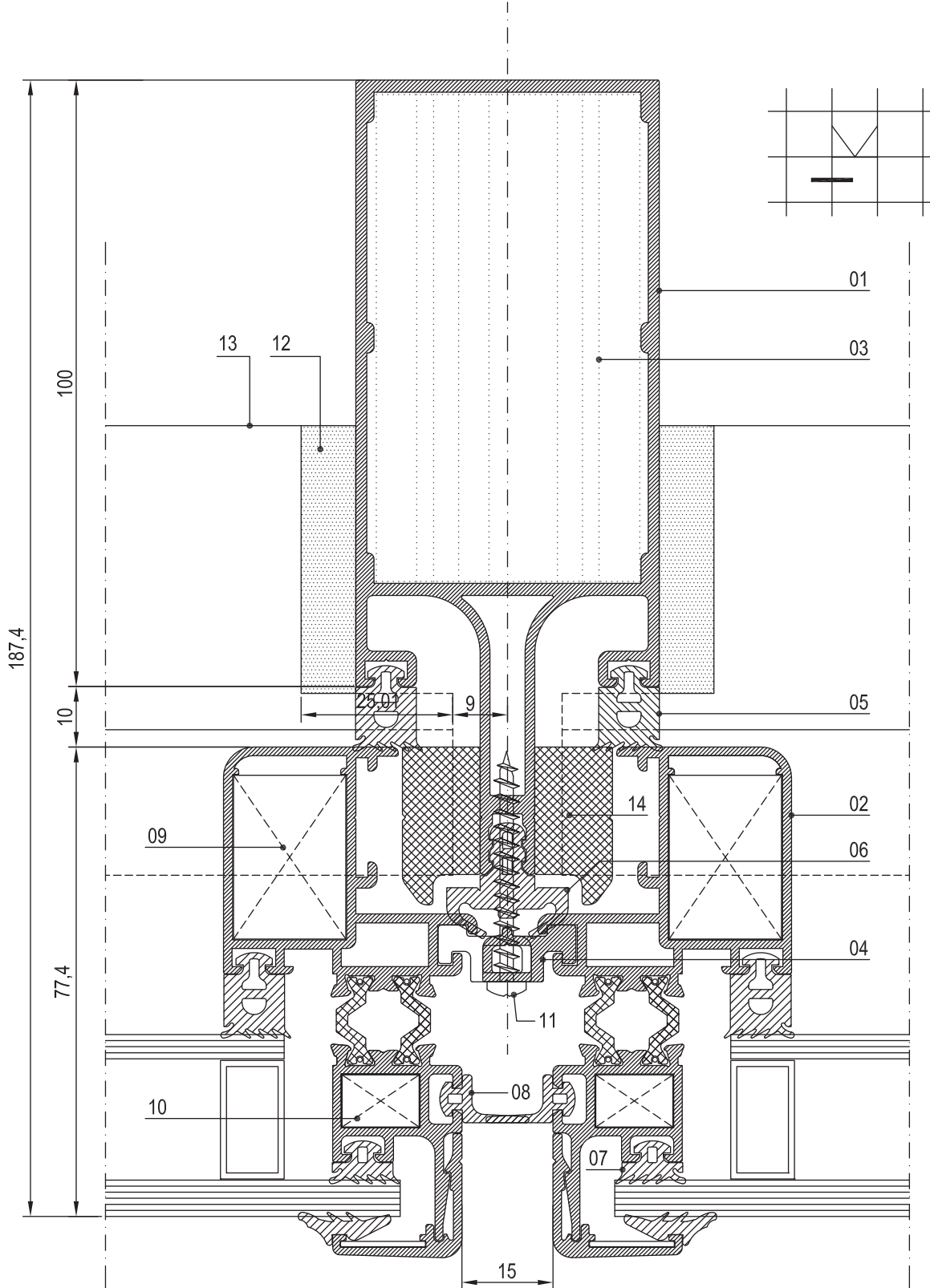
NO	KOD	TANIMLAMA	NO	KOD	TANIMLAMA	NO	KOD	TANIMLAMA
01	R50 M 02	DÜŞEY TAŞIYICI PROFİL	07	01.03.07.50R	İÇ CAM FİTİLİ	13	157 L 15	KÖŞE TAKOZU (27mm)
02	R50 V 05	KASET PROFİLİ	08	01.08.03.50R	TIRNAK FİTİLİ	14	140 L 35	KÖŞE TAKOZU (7.80mm)
03	R50 G 01	TEK CAM ÇİTASI	09	06.01.02.50R	BAĞLANTI PROFİLİ (80.5mm)	15	03.04.07.T02	PVC PARÇA
04	R50 E 02	KASET SABİTLEME PROFİLİ	10	—	SİLİKON	16	R50 T 02	YATAY TAŞIYICI PROFİL
05	01.02.07.50R	İÇ CAM FİTİLİ	11	—	NORTON BAND	17	11.01.01.50R	PVC PARÇA
06	01.07.01.50R	ORTA BASKI FİTİLİ	12	13.01.08.50R	VİDA 4,2x38 INOKS (YSB)			







NO	KOD	TANIMLAMA	NO	KOD	TANIMLAMA	NO	KOD	TANIMLAMA
01	R50 M 02	DÜŞEY TAŞIYICI PROFİL	06	01.07.01.50R	ORTA BASKI FİTİLİ	11	13.01.08.50R	VİDA 4,2x38 INOKS (YSB)
02	R50 V 13	KASET PROFİLİ	07	01.03.07.50R	İÇ CAM FİTİLİ	12	03.04.07.T02	PVC PARÇA
03	06.01.02.50R	BAĞLANTI PROFİLİ (80.5mm)	08	01.08.04.50R	TIRNAK FİTİLİ	13	R50 T 02	YATAY TAŞIYICI PROFİL
04	R50 E 02	KASET SABİTLEME PROFİLİ	09	157 L 15	KÖŞE TAKOZU (27mm)	14	11.01.01.50R	PVC PARÇA
05	01.02.07.50R	İÇ CAM FİTİLİ	10	138 L 35	KÖŞE TAKOZU (8.6mm)			

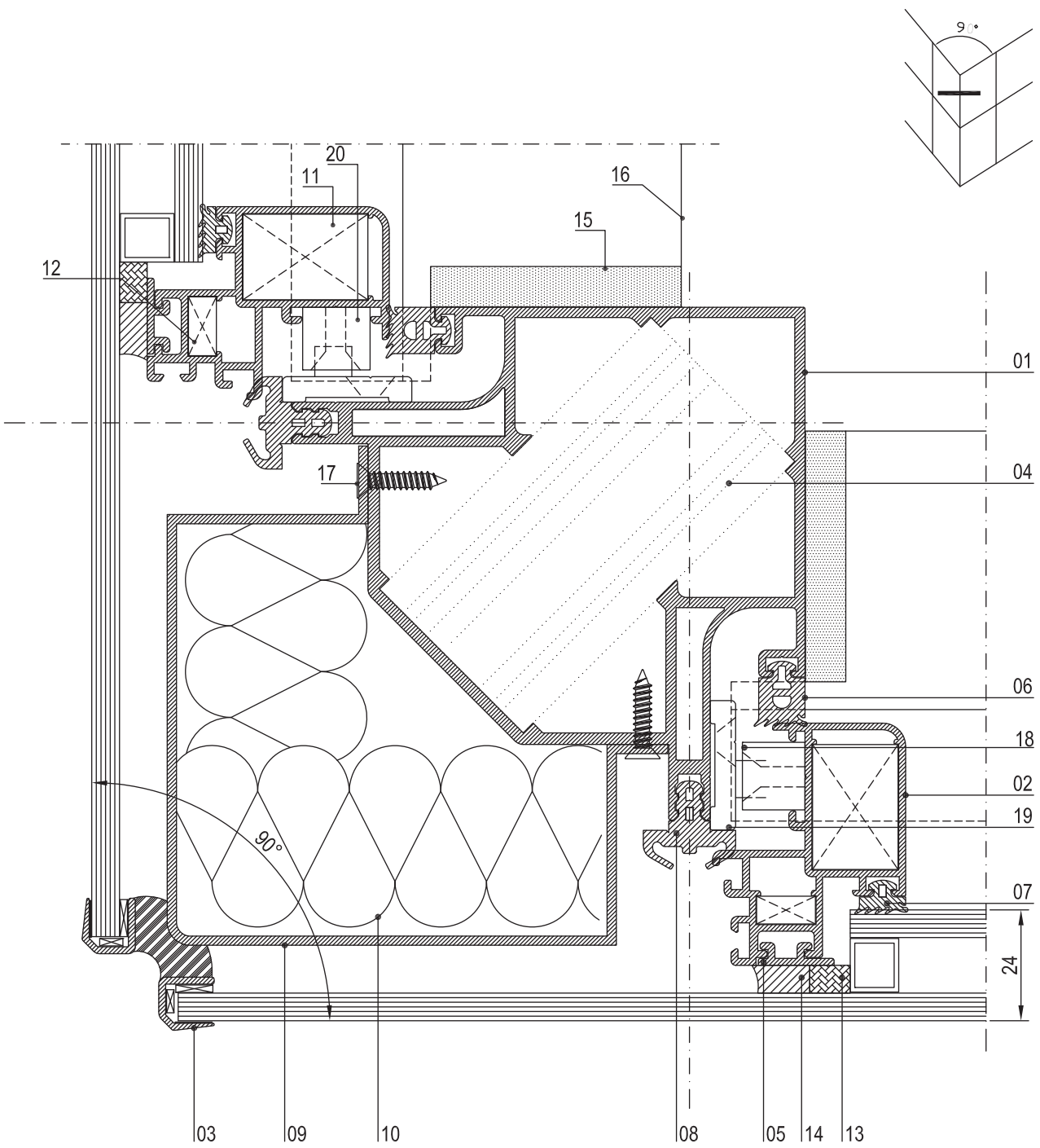


35





NO	KOD	TANIMLAMA	NO	KOD	TANIMLAMA	NO	KOD	TANIMLAMA
01	R50 M 11	DÜŞEY TAŞIYICI PROFİL (90°)	07	01.03.07.50R	İÇ CAM FİTİLİ	13	—	NORTON BAND
02	R50 V 01	KASET PROFİLİ	08	01.07.01.50R	ORTA BASKI FİTİLİ	14	—	SİLİKON
03	R50 R 03	TIRNAK PROFİLİ	09	—	ALÜMİNYUM PANEL	15	03.04.07.T03	PVC PARÇA
04	06.01.10.50R	BAĞLANTI PROFİLİ (82.64mm)	10	—	ISI YALITIM MALZEMESİ	16	R50 T 03	YATAY TAŞIYICI PROFİL
05	R50 A 01	CAM YAPIŞTIRMA PROFİLİ	11	157 L 15	KÖŞE TAKOZU (27mm)	17	13.01.16.50R	VİDA 4,2x16 İNOKS (YHB)
06	01.02.07.50R	İÇ CAM FİTİLİ	12	100 L 35	KÖŞE TAKOZU (6mm)	18	11.01.04	BAĞLANTI PROFİLİ (SAĞ)
						19	11.01.03	BAĞLANTI PROFİLİ
						20	11.01.02	BAĞLANTI PROFİLİ (SOL)



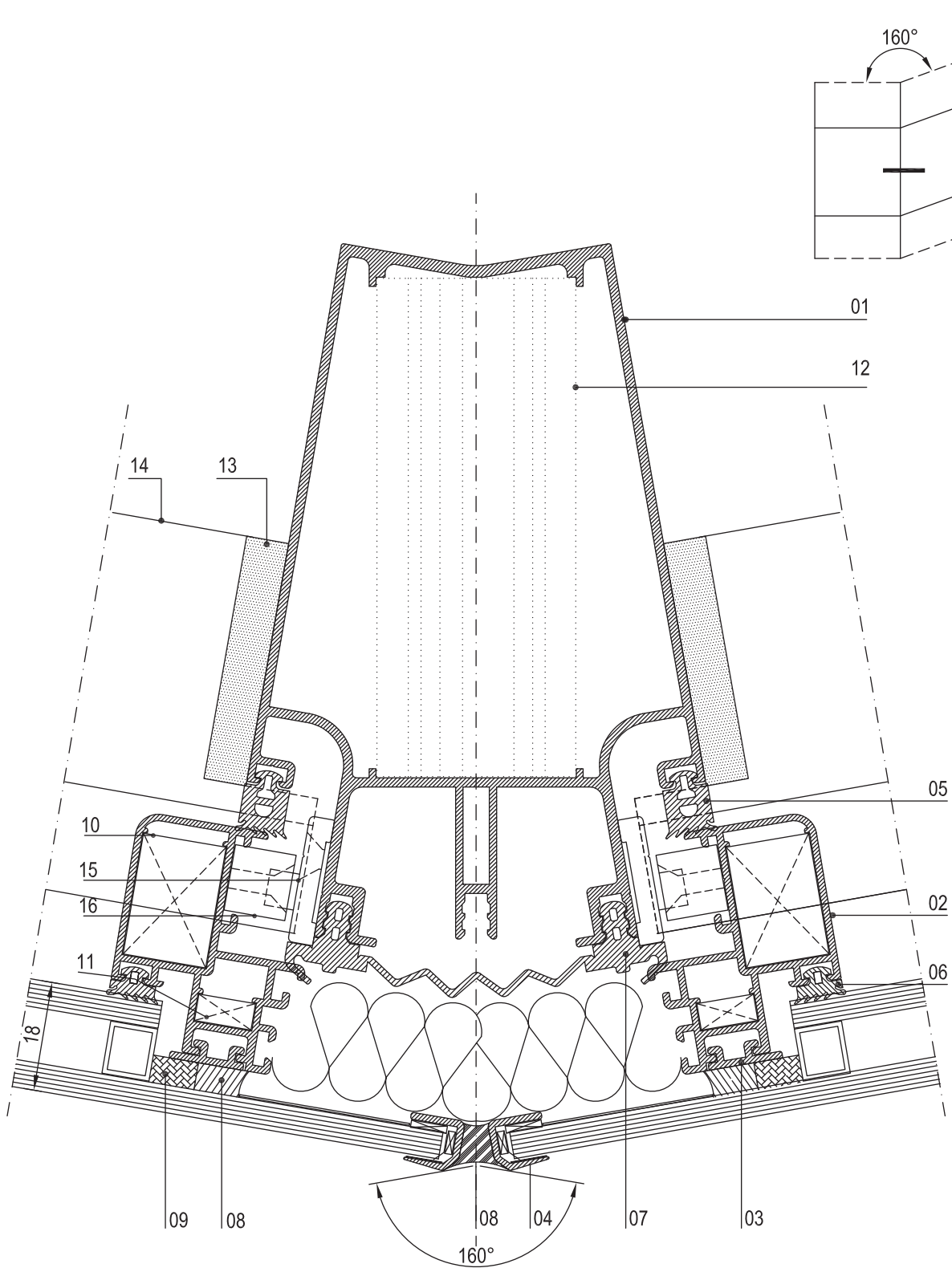
\*ALÜMİNYUM PANELDE, SİYAH ELOKSAL (AS-M4/AS-P4)

VEYA SİYAH RENK ELOKTROSTATİK BOYA KULLANILMALIDIR.

NOT: R50 A 01 KODLU PROFİLDE AS-m4 (SİYAH ELOKSAL) KULLANILMALIDIR.



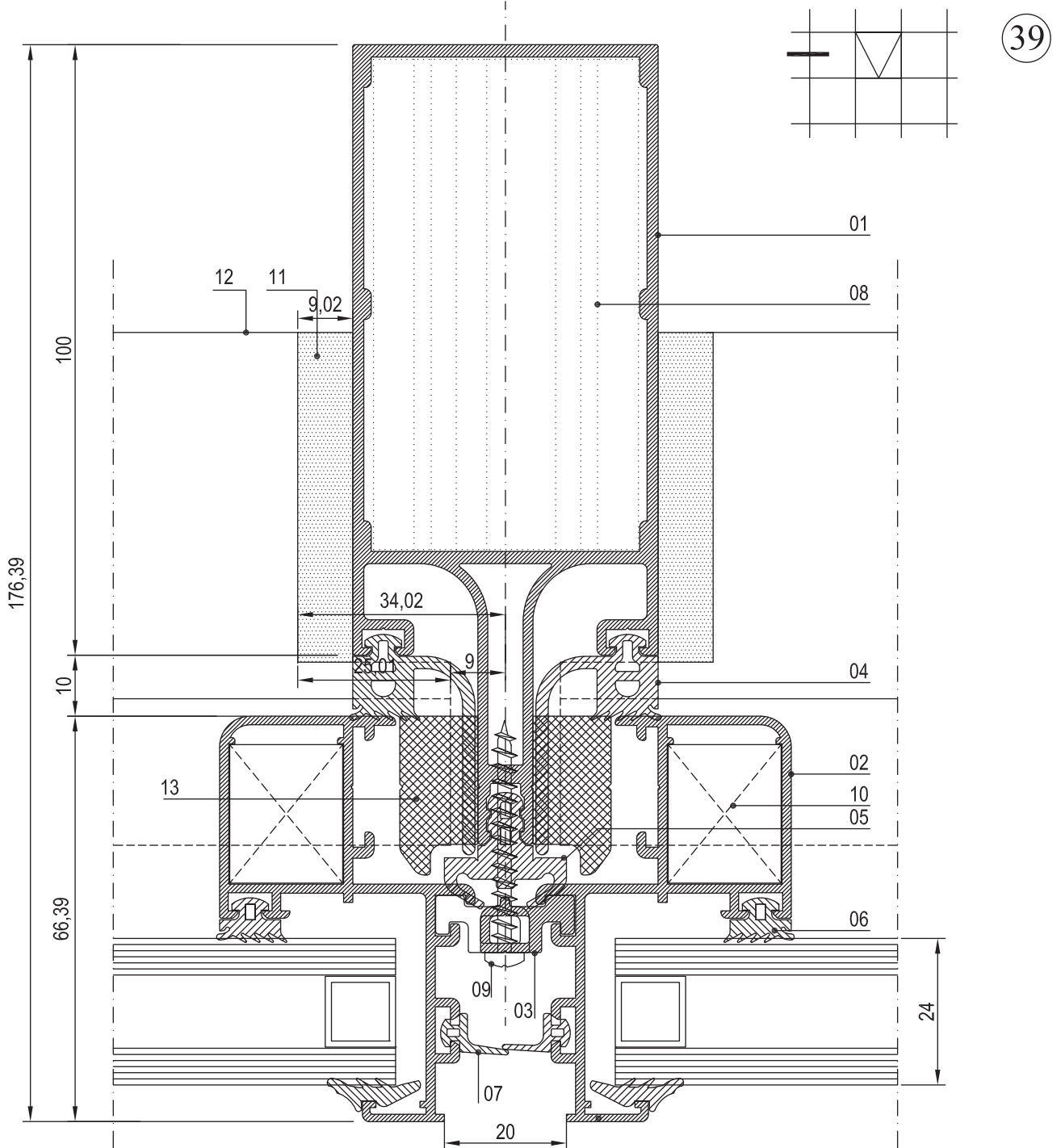
NO	KOD	TANIMLAMA	NO	KOD	TANIMLAMA	NO	KOD	TANIMLAMA
01	R50 M 09	DÜŞEY TAŞIYICI PROFİL	07	01.07.07.50R	ORTA BASKI FİTİLİ	13	03.04.07.T03	PVC PARÇA
02	R50 V 01	KASET PROFİLİ	08	—	SİLİKON	14	R50 T 03	YATAY TAŞIYICI PROFİL
03	R50 A 01	CAM YAPIŞTIRMA PROFİLİ	09	—	NORTON BAND	15	11.01.03	BAĞLANTI PROFİLİ
04	R50 R 03	TIRNAK PROFİLİ	10	157 L 15	KÖŞE TAKOZU (27mm)	16	11.01.02	BAĞLANTI PROFİLİ (SOL)
05	01.02.07.50R	İÇ CAM FİTİLİ	11	100 L 35	KÖŞE TAKOZU (6mm)			
06	01.03.07.50R	İÇ CAM FİTİLİ	12	06.01.09.50R	BAĞLANTI PROFİLİ (105.5mm)			



NOT: R50 A 01 KODLU PROFİLDE AS-m4 (SİYAH ELOKSAL) KULLANILMALIDIR.



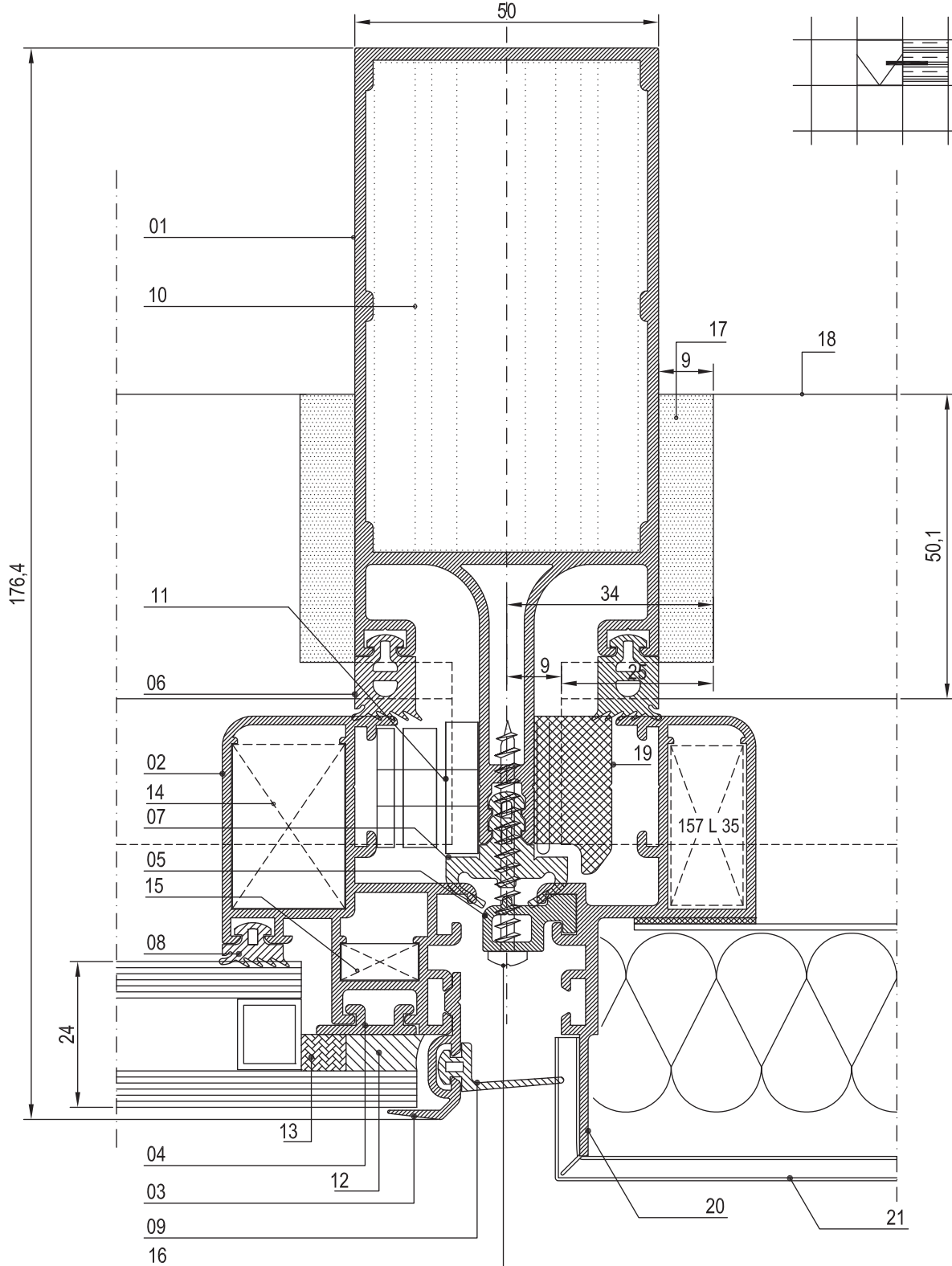
NO	KOD	TANIMLAMA	NO	KOD	TANIMLAMA	NO	KOD	TANIMLAMA
01	R50 M 02	DÜŞEY TAŞIYICI PROFİL	06	01.03.07.50R	İÇ CAM FİTİLİ	11	03.04.07.T03	PVC PARÇA
02	R50 V 09	KASET PROFİLİ	07	01.08.04.50R	TIRNAK FİTİLİ	12	R50 T 03	YATAY TAŞIYICI PROFİL
03	R50 E 02	KASET SABİTLEME PROFİLİ	08	06.01.02.50R	BAĞLANTI PROFİLİ (80,5mm)	13	11.01.01.50R	PVC PARÇA
04	01.01.07.50R	İÇ CAM FİTİLİ	09	13.01.08.50R	VİDA 4,2x38 İNOKS (YSB)			
05	01.07.01.50R	ORTA BASKI FİTİLİ	10	160 L 35	KÖŞE TAKOZU (22,7mm)			



NOT: R50 A 01 KODLU PROFİLDE AS-m4 (SİYAH ELOKSAL) KULLANILMALIDIR.



NO	KOD	TANIMLAMA	NO	KOD	TANIMLAMA	NO	KOD	TANIMLAMA
01	R50 M 02	DÜŞEY TAŞIYICI PROFİL	08	01.03.07.50R	İÇ CAM FİTİLİ	15	100 L 35	KÖŞE TAKOZU (6mm)
02	R50 V 01	KASET PROFİLİ	09	01.08.01.50R	TIRNAK FİTİLİ	16	13.01.08.50R	VİDA 4,2x38 INOKS (YSB)
03	R50 R 01	CAM TUTUCU TIRNAK PROFİLİ	10	06.01.02.50R	BAĞLANTI PROFİLİ (80.5mm)	17	03.04.07.T02	PVC PARÇA
04	R50 A 01	CAM YAPIŞTIRMA PROFİLİ	11	07.03.01.50K	VASİSTAS	18	R50 T 02	YATAY TAŞIYICI PROFİL
05	R50 E 02	KASET SABİTLEME PROFİLİ	12	—————	SİLİKON	19	11.01.01.50R	PVC PARÇA
06	01.02.07.50R	İÇ CAM FİTİLİ	13	—————	NORTON BAND	20	R50 V 17	KASET PROFİLİ
07	01.07.01.50R	ORTA BASKI FİTİLİ	14	157 L 15	KÖŞE TAKOZU (27mm)	21	—————	NATURALBOND

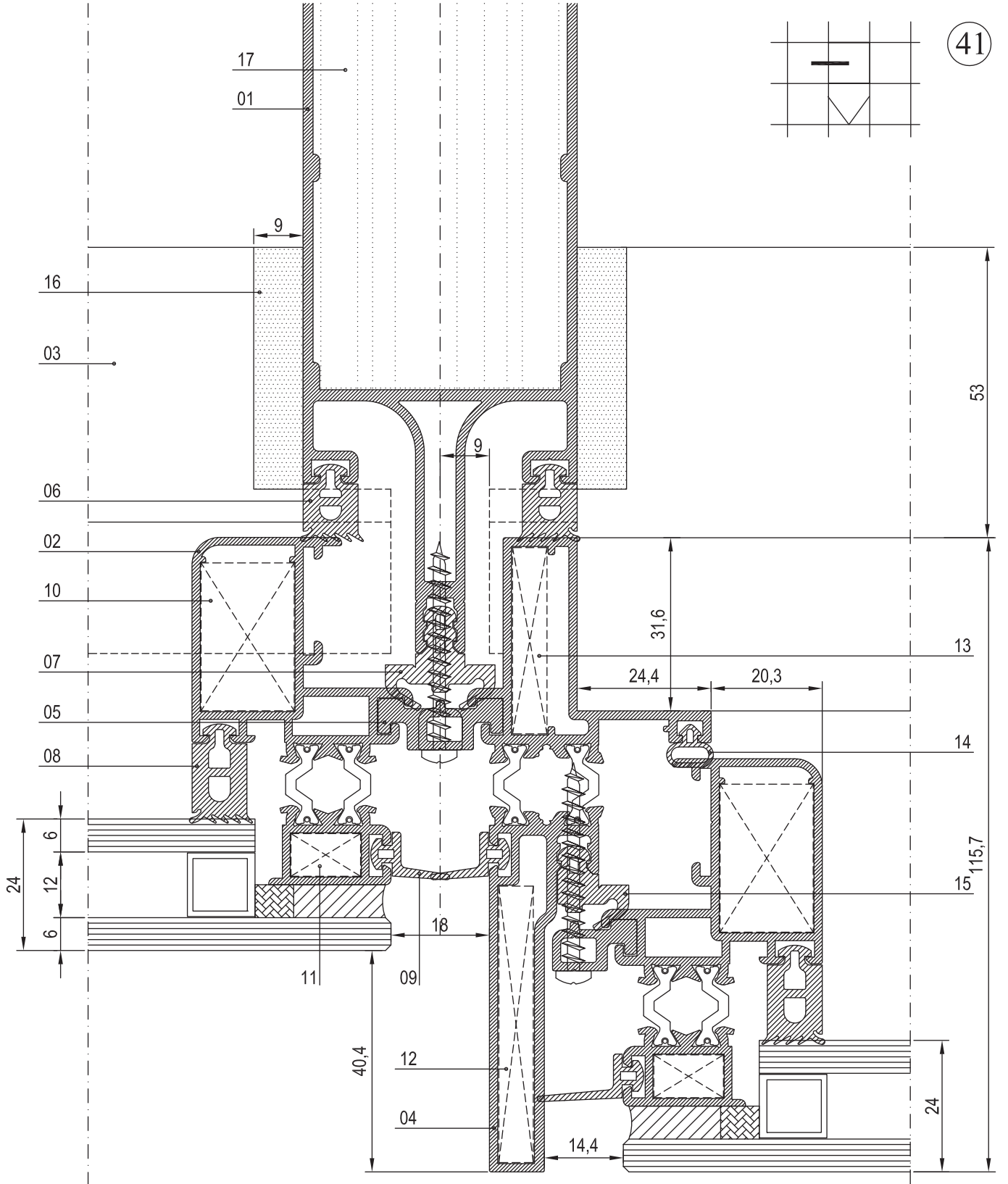


40

NOT: R50 A 01 KODLU PROFİLDE AS-m4 (SİYAH ELOKSAL) KULLANILMALIDIR.

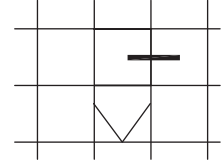


NO	KOD	TANIMLAMA	NO	KOD	TANIMLAMA	NO	KOD	TANIMLAMA
01	R50 M 02	DÜŞEY TAŞIYICI PROFİL	08	01.02.03.50R	İÇ CAM FİTİLİ	15	01.07.19	ORTA BİNİ FİTİLİ
02	R50 V 04	KASET PROFİLİ	09	01.08.07.50R	TIRNAK FİTİLİ	16	03.04.07.T02	PVC PARÇA
03	R50 T 02	YATAY TAŞIYICI PROFİL	10	157 L 15	KÖŞE TAKOZU	17	06.01.02.50R	BAĞLANTI PROFİLİ (80,5 mm)
04	R50 H 13	GİZLİ KANAT KASA PROFİLİ	11	140 L 35	KÖŞE TAKOZU			
05	R50 E 02	KASET SABİTLEME PROFİLİ	12	134 L 50	KÖŞE TAKOZU			
06	01.02.07.50R	İÇ CAM FİTİLİ	13	246 L 50	KÖŞE TAKOZU			
07	01.07.01.50R	ORTA BASKI FİTİLİ	14	01.12.02.50R	KASET FİTİLİ			

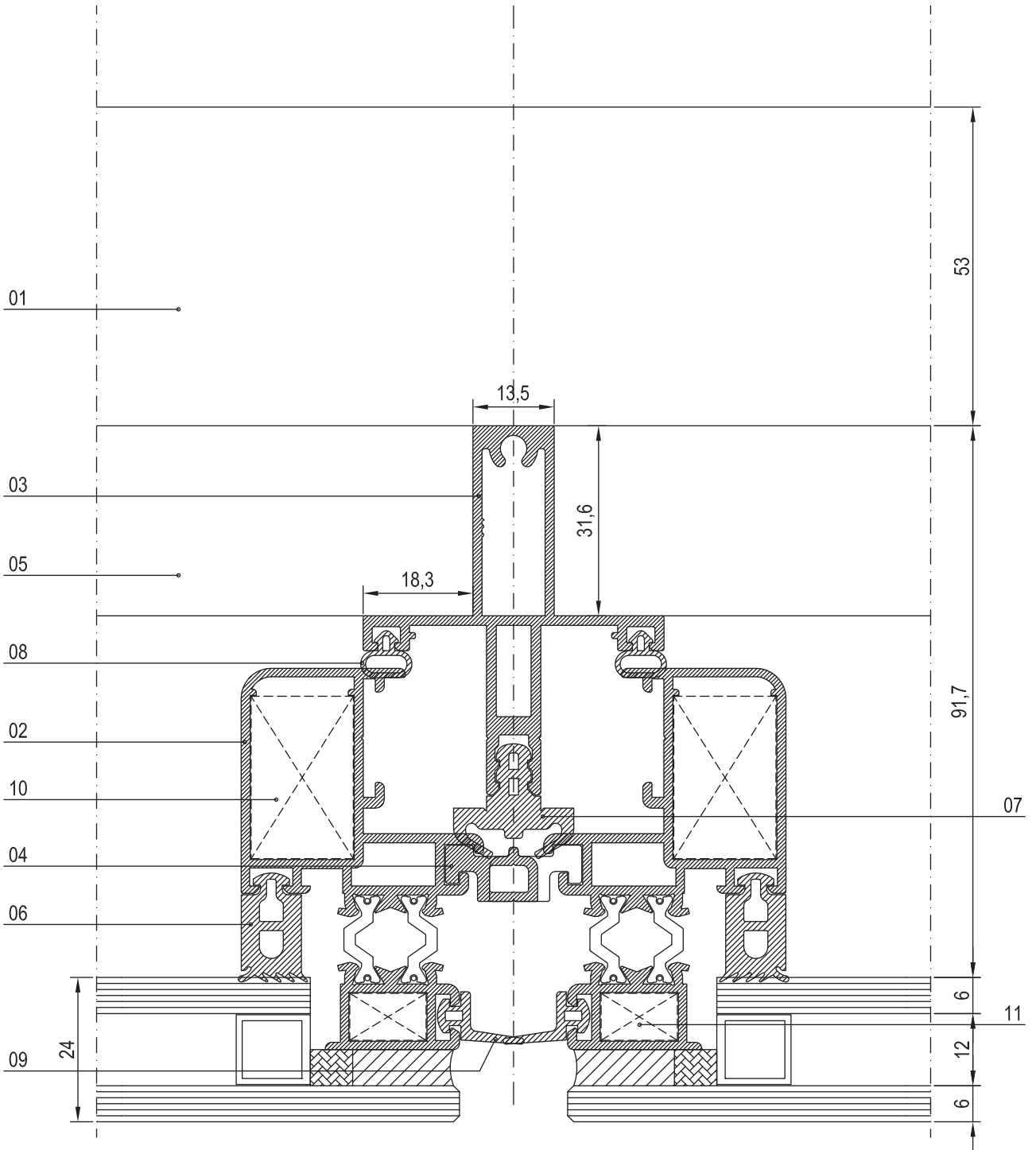




NO	KOD	TANIMLAMA	NO	KOD	TANIMLAMA	NO	KOD	TANIMLAMA
01	R50 T 02	YATAY TAŞIYICI PROFİL	08	01.12.02.50R	KASET FİTİLİ	15	01.07.19	ORTA BİNİ FİTİLİ
02	R50 V 04	KASET PROFİLİ	09	01.08.07.50R	TIRNAK FİTİLİ	16	03.04.07.T02	PVC PARÇA
03	R50 H 14	ORTA KAYIT PROFİLİ	10	157 L 15	KÖŞE TAKOZU	17	06.01.02.50R	BAĞLANTI PROFİLİ (80,5 mm)
04	R50 E 02	KASET SABİTLEME PROFİLİ	11	140 L 35	KÖŞE TAKOZU			
05	R50 H 13	GİZLİ KASET KASA PROFİLİ	12	134 L 50	KÖŞE TAKOZU			
06	01.02.03.50R	İÇ CAM FİTİLİ	13	246 L 50	KÖŞE TAKOZU			
07	01.07.01.50R	ORTA BASKI FİTİLİ	14	01.12.02.50R	KASET FİTİLİ			



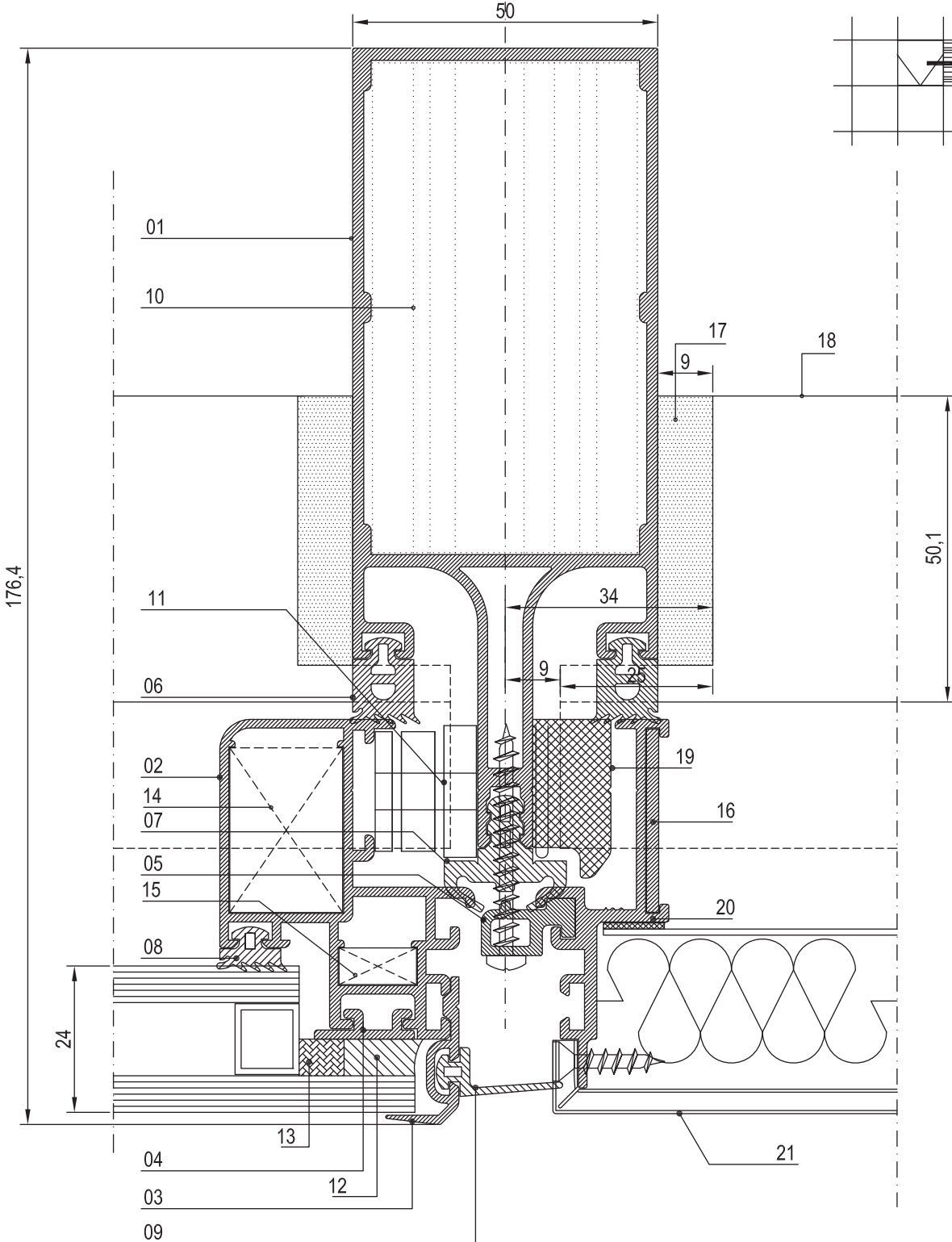
42







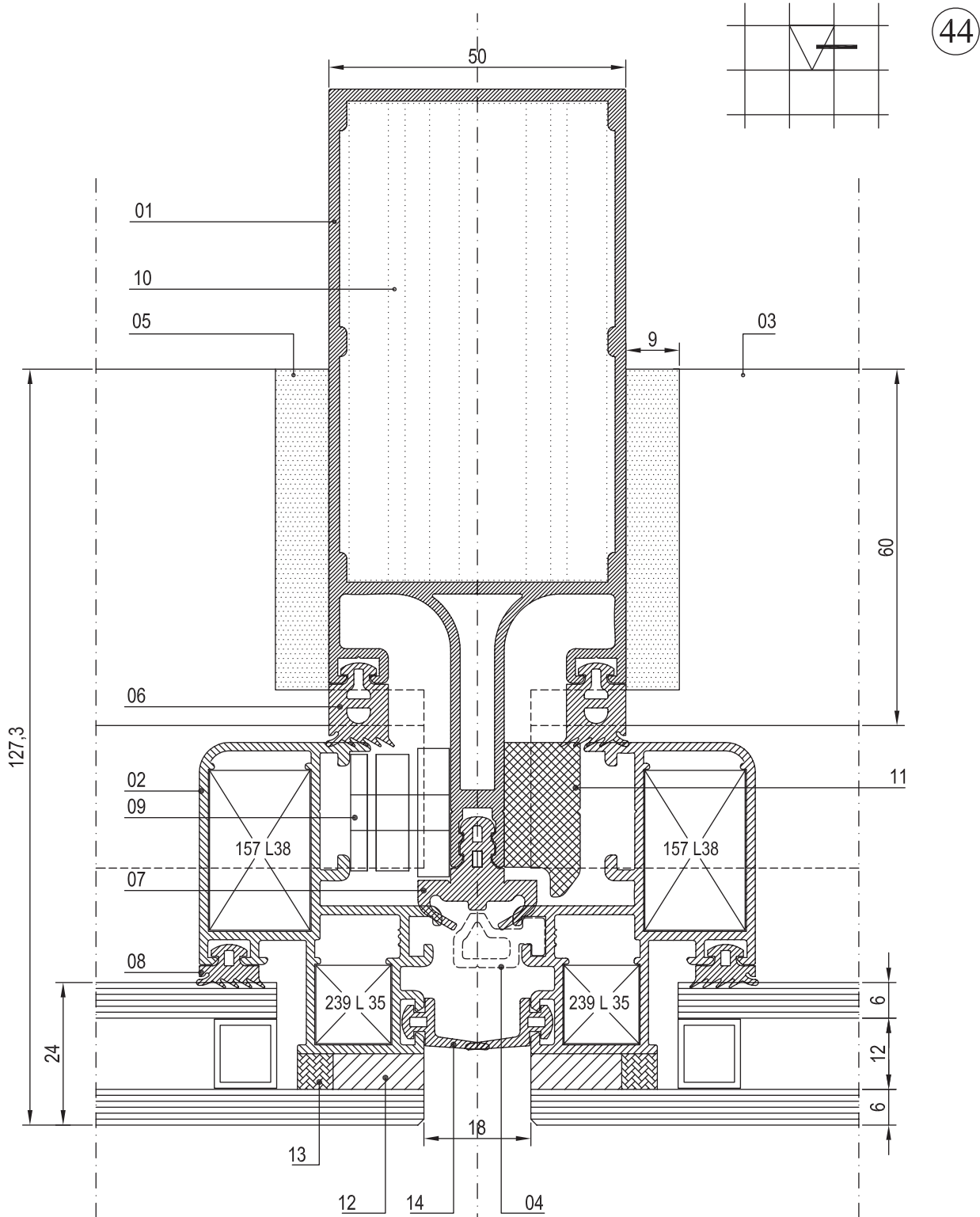
NO	KOD	TANIMLAMA	NO	KOD	TANIMLAMA	NO	KOD	TANIMLAMA
01	R50 M 02	DÜŞEY TAŞIYICI PROFİL	08	01.03.07.50R	İÇ CAM FİTİLİ	15	100 L 35	KÖŞE TAKOZU (6mm)
02	R50 V 01	KASET PROFİLİ	09	01.08.01.50R	TIRNAK FİTİLİ	16	1964	40x40 "L" KÖŞEBENT PROFİLİ
03	R50 R 01	CAM TUTUCU TIRNAK PROFİLİ	10	06.01.02.50R	BAĞLANTI PROFİLİ (80.5mm)	17	03.04.07.T02	PVC PARÇA
04	R50 A 01	CAM YAPIŞTIRMA PROFİLİ	11	07.03.01.50K	VASİSTAS	18	R50 T 02	YATAY TAŞIYICI PROFİL
05	R50 E 02	KASET SABİTLEME PROFİLİ	12	—	SİLİKON	19	11.01.01.50R	PVC PARÇA
06	01.02.07.50R	İÇ CAM FİTİLİ	13	—	NORTON BAND	20	R50 V 25	KASET PROFİLİ
07	01.07.01.50R	ORTA BASKI FİTİLİ	14	157 L 15	KÖŞE TAKOZU (27mm)	21	—	NATURALBOND



NOT: R50 A 01 KODLU PROFİLDE AS-m4 (SİYAH ELOKSAL) KULLANILMALIDIR.



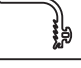



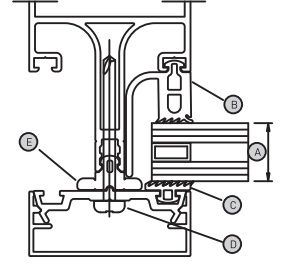
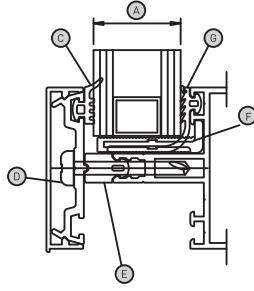
NO	KOD	TANIMLAMA	NO	KOD	TANIMLAMA	NO	KOD	TANIMLAMA
01	R50 M 02	DÜŞEY TAŞIYICI PROFİL	08	01.03.07.50R	İÇ CAM FİTİLİ			
02	R50 V 26	KASET PROFİLİ	09	07.03.02.50K	DIŞA AÇILIM MAKAS			
03	R50 T 03	YATAY TAŞIYICI PROFİL	10	06.01.02.50R	BAĞLANTI PROFİLİ (80.5mm)			
04	R50 E 12	KASET SABİTLEME PROFİLİ	11	11.01.01.50R	PVC PARÇA			
05	03.04.07.T03	PVC PARÇA	12	————	SİLİKON			
06	01.02.07.50R	İÇ CAM FİTİLİ	13	————	NORTON BAND			
07	01.07.01.50R	ORTA BASKI FİTİLİ	14	01.08.07.50R	TIRNAK FİTİLİ			





## FİTİL TABLOSU

	4 Isı Yalıtımsız Fıtıl için Orta Fıtıl
	3 Isı Yalıtımlı Fıtıl için Orta Fıtıl
	1 Isı Yalıtımlı Kuyruklu Fıtıl
	2 Isı Yalıtımsız Düz Fıtıl



A

D

B

C



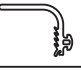

E

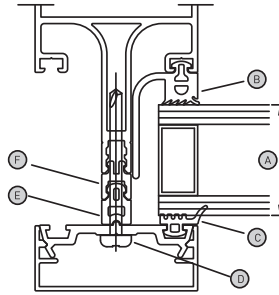
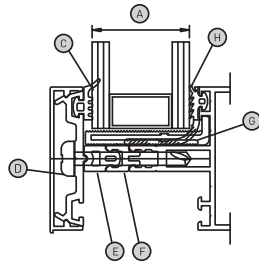
F

G

CAM KALINLIĞI	VİDA	CAM FİTİLİ		CAM FİTİLİ	ORTA FİTİL		CAM DESTEK TAKOZU	CAM FİTİLİ	
		Kuyruklu Fıtıl (Isı Yalıtımlı) 1	Düz Fıtıl (Isı Yalıtımsız) 2		3 (ısı yalıtımlı)	4 (ısı yalıtımsız)		1 (ısı yalıtımlı)	2 (ısı yalıtımsız)
18 mm.	13.01.07.50R	01.01.01.50R	01.02.01.50R	01.11.01.50R	01.06.01.50R	01.05.01.50R	11.02.01.50R	01.04.01.50R	01.03.01.50R
19 mm.	13.01.07.50R	01.01.02.50R	01.02.02.50R	01.11.01.50R	01.06.01.50R	01.05.01.50R	11.02.01.50R	01.04.02.50R	01.03.02.50R
20 mm.	13.01.07.50R	01.01.03.50R	01.02.03.50R	01.11.01.50R	01.06.01.50R	01.05.01.50R	11.02.01.50R	01.04.03.50R	01.03.03.50R
21 mm.	13.01.07.50R	01.01.04.50R	01.02.04.50R	01.11.01.50R	01.06.01.50R	01.05.01.50R	11.02.01.50R	01.04.04.50R	01.03.04.50R
22 mm.	13.01.07.50R	01.01.05.50R	01.02.05.50R	01.11.01.50R	01.06.01.50R	01.05.01.50R	11.02.02.50R	01.04.05.50R	01.03.05.50R
23 mm.	13.01.07.50R	01.01.06.50R	01.02.06.50R	01.11.01.50R	01.06.01.50R	01.05.01.50R	11.02.01.50R	01.04.06.50R	01.03.06.50R
24 mm.	13.01.07.50R	01.01.07.50R	01.02.07.50R	01.11.01.50R	01.06.01.50R	01.05.01.50R	11.02.01.50R	01.04.07.50R	01.03.07.50R
25 mm.	13.01.07.50R	01.01.07.50R	01.02.07.50R	01.11.01.50R	01.06.02.50R	01.05.02.50R	11.02.01.50R	01.04.07.50R	01.03.07.50R
26 mm.	13.01.08.50R	01.01.07.50R	01.02.07.50R	01.11.01.50R	01.06.03.50R	01.05.03.50R	11.02.01.50R	01.04.07.50R	01.03.07.50R
27 mm.	13.01.08.50R	01.01.07.50R	01.02.07.50R	01.11.01.50R	01.06.04.50R	01.05.04.50R	11.02.01.50R	01.04.07.50R	01.03.07.50R
28 mm.	13.01.08.50R	01.01.07.50R	01.02.07.50R	01.11.01.50R	01.06.05.50R	01.05.05.50R	11.02.01.50R	01.04.07.50R	01.03.07.50R
29 mm.	13.01.08.50R	01.01.07.50R	01.02.07.50R	01.11.01.50R	01.06.06.50R	01.05.06.50R	11.02.01.50R	01.04.07.50R	01.03.07.50R

## CAM TABLOSU

	4 Isı Yalıtımsız Fıtıl için Orta Fıtıl
	3 Isı Yalıtımlı Fıtıl için Orta Fıtıl
	1 Isı Yalıtımlı Kuyruklu Fıtıl
	2 Isı Yalıtımsız Düz Fıtıl



A

B

C

E

F

G

H

CAM KALINLIĞI	CAM FİTİLİ		CAM FİTİLİ	ORTA FİTİL		(PVC)	CAM DESTEK TAKOZU	CAM FİTİLİ	
	Kuyruklu Fıtıl (Isı Yalıtımlı) 1	Düz Fıtıl (Isı Yalıtımsız) 2		3 (ısı yalıtımlı)	4 (ısı yalıtımsız)			1 (ısı yalıtımlı)	2 (ısı yalıtımsız)
30 mm.	01.01.06.50R	01.02.06.50R	01.11.01.50R	01.06.01.50R	01.05.01.50R	02.01.01.50R	R50 S 01	01.04.06.50R	01.03.06.50R
31 mm.	01.01.07.50R	01.02.07.50R	01.11.01.50R	01.06.01.50R	01.05.01.50R	02.01.01.50R	R50 S 01	01.04.07.50R	01.03.07.50R
32 mm.	01.01.07.50R	01.02.07.50R	01.11.01.50R	01.06.02.50R	01.05.02.50R	02.01.01.50R	R50 S 01	01.04.07.50R	01.03.07.50R
33 mm.	01.01.07.50R	01.02.07.50R	01.11.01.50R	01.06.03.50R	01.05.03.50R	02.01.01.50R	R50 S 01	01.04.07.50R	01.03.07.50R
34 mm.	01.01.07.50R	01.02.07.50R	01.11.01.50R	01.06.04.50R	01.05.04.50R	02.01.01.50R	R50 S 01	01.04.07.50R	01.03.07.50R
35 mm.	01.01.07.50R	01.02.07.50R	01.11.01.50R	01.06.05.50R	01.05.05.50R	02.01.01.50R	R50 S 01	01.04.07.50R	01.03.07.50R
36 mm.	01.01.07.50R	01.02.07.50R	01.11.01.50R	01.06.06.50R	01.05.06.50R	02.01.01.50R	R50 S 01	01.04.07.50R	01.03.07.50R
37 mm.	01.01.07.50R	01.02.07.50R	01.11.01.50R	01.06.02.50R	01.05.02.50R	02.01.08.50R	R50 S 01	01.04.07.50R	01.03.07.50R
38 mm.	01.01.07.50R	01.02.07.50R	01.11.01.50R	01.06.03.50R	01.05.03.50R	02.01.08.50R	R50 S 01	01.04.07.50R	01.03.07.50R
39 mm.	01.01.07.50R	01.02.07.50R	01.11.01.50R	01.06.04.50R	01.05.04.50R	02.01.08.50R	R50 S 01	01.04.07.50R	01.03.07.50R
40 mm.	01.01.07.50R	01.02.07.50R	01.11.01.50R	01.06.05.50R	01.05.05.50R	02.01.08.50R	R50 S 01	01.04.07.50R	01.03.07.50R





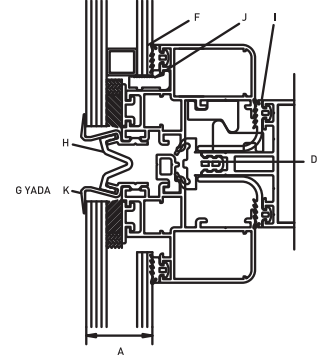
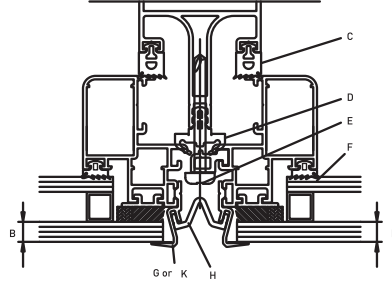


### ISI YALITIMSIZ KASET PROFİL UYGULAMASI (R50 V 01 - V 21)

#### TIRNAK PROFİLİ TİPLERİ

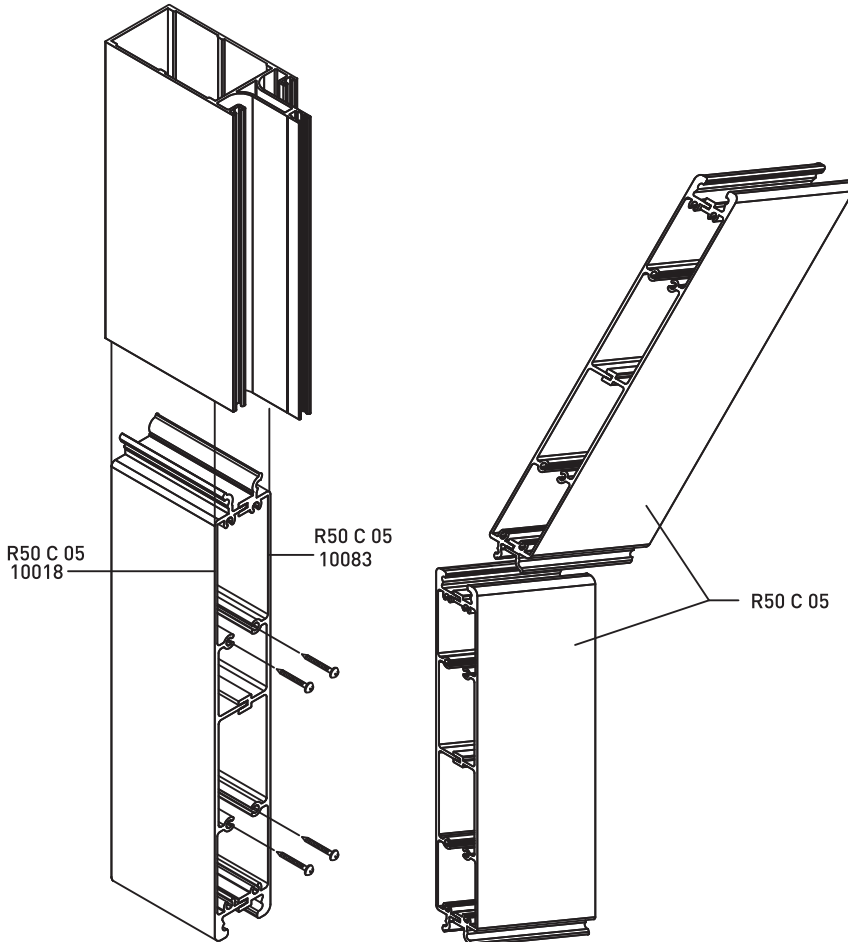
5mm	6mm	8mm	G
R50R06	R50R01	R50R05	
			K
R50R07	R50R08	R50R09	

	1
	2



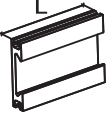




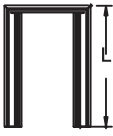
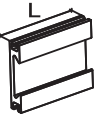


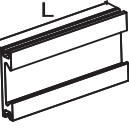





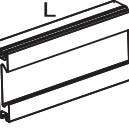
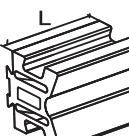

A	E	F (İÇ CAM FİTİLİ)			C		D	I		J	H	
		B dış cam kalınlığı			CAM FİTİLİ			CAM FİTİLİ			CAM DESTEK TAKOZU	TIRNAK PROFİLİ PLASTİĞİ
CAM	VIDA	5 mm. R50R06 VEYA R50R07	6 mm. R50R01 VEYA R50R08	8 mm. R50R05 VEYA R50R09	1 (ısı yalıtımlı)	2 (ısı yalıtımsız)	ORTA FİTİL	1 (ısı yalıtımlı)	2 (ısı yalıtımsız)			G GENİŞLİĞİ
18 mm.	13.01.09.50R	01.03.02.50R	01.03.01.50R	01.02.06.50R	01.01.07.50R	01.02.07.50R	01.07.01.50R	01.04.07.50R	01.03.07.50R	11.02.14	01.08.03.50R	01.08.06.50R
19 mm.	13.01.09.50R	01.03.03.50R	01.03.02.50R	01.02.07.50R	01.01.07.50R	01.02.07.50R	01.07.01.50R	01.04.07.50R	01.03.07.50R	11.02.14	01.08.03.50R	01.08.06.50R
20 mm.	13.01.09.50R	01.03.04.50R	01.03.03.50R	01.03.01.50R	01.01.07.50R	01.02.07.50R	01.07.01.50R	01.04.07.50R	01.03.07.50R	11.02.14	01.08.03.50R	01.08.06.50R
21 mm.	13.01.09.50R	01.03.05.50R	01.03.04.50R	01.03.02.50R	01.01.07.50R	01.02.07.50R	01.07.01.50R	01.04.07.50R	01.03.07.50R	11.02.14	01.08.03.50R	01.08.06.50R
22 mm.	13.01.09.50R	01.03.06.50R	01.03.05.50R	01.03.03.50R	01.01.07.50R	01.02.07.50R	01.07.01.50R	01.04.07.50R	01.03.07.50R	11.02.14	01.08.03.50R	01.08.06.50R
23 mm.	13.01.09.50R	01.03.07.50R	01.03.06.50R	01.03.04.50R	01.01.07.50R	01.02.07.50R	01.07.01.50R	01.04.07.50R	01.03.07.50R	11.02.14	01.08.03.50R	01.08.06.50R
24 mm.	13.01.09.50R	—	01.03.07.50R	01.03.05.50R	01.01.07.50R	01.02.07.50R	01.07.01.50R	01.04.07.50R	01.03.07.50R	11.02.14	01.08.03.50R	01.08.06.50R
25 mm.	13.01.09.50R	—	—	01.03.06.50R	01.01.07.50R	01.02.07.50R	01.07.01.50R	01.04.07.50R	01.03.07.50R	11.02.14	01.08.03.50R	01.08.06.50R
26 mm.	13.01.09.50R	—	—	01.03.07.50R	01.01.07.50R	01.02.07.50R	01.07.01.50R	01.04.07.50R	01.03.07.50R	11.02.14	01.08.03.50R	01.08.06.50R

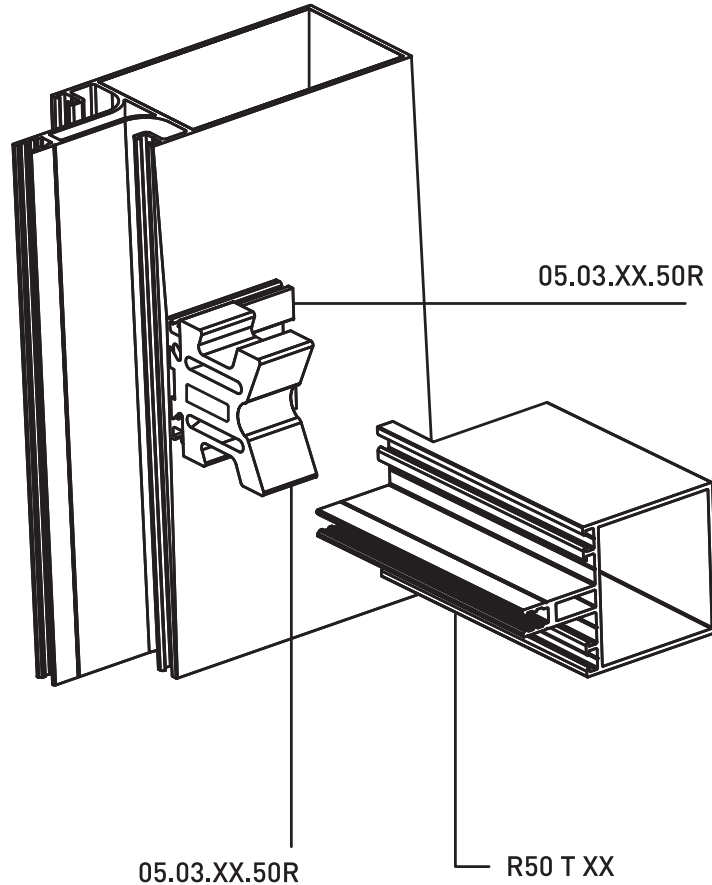
#### DİKEY BAĞLANTI



AKSESUAR KODU	UYGULAMA YERİ	KESİM ÖLÇÜSÜ L = X MM
06.01.01.50R	R50 M 01 R50 M 20	L=60,5 MM
06.01.02.50R	R50 M 02 R50 M 18	L=80,5 MM
06.01.03.50R	R50 M 03 R50 M 21	L=98,5 MM
06.01.04.50R	R50 M 04	L=117,5 MM
06.01.05.50R	R50 M 05	L=134,5 MM
06.01.06.50R	R50 M 06	L=154,5 MM
06.01.07.50R	R50 M 07	L=64,5 MM
06.01.08.50R	R50 M 08	L=95,5 MM
06.01.09.50R	R50 M 09	L=109,5 MM
06.01.10.50R	R50 M 11	L=82,64 MM
06.01.11.50R	R50 M 17	L=100,5 MM
06.01.12.50R	R50 M 18	L=80,9 MM
06.01.16.50R	R50 M 19	L=74,5 MM

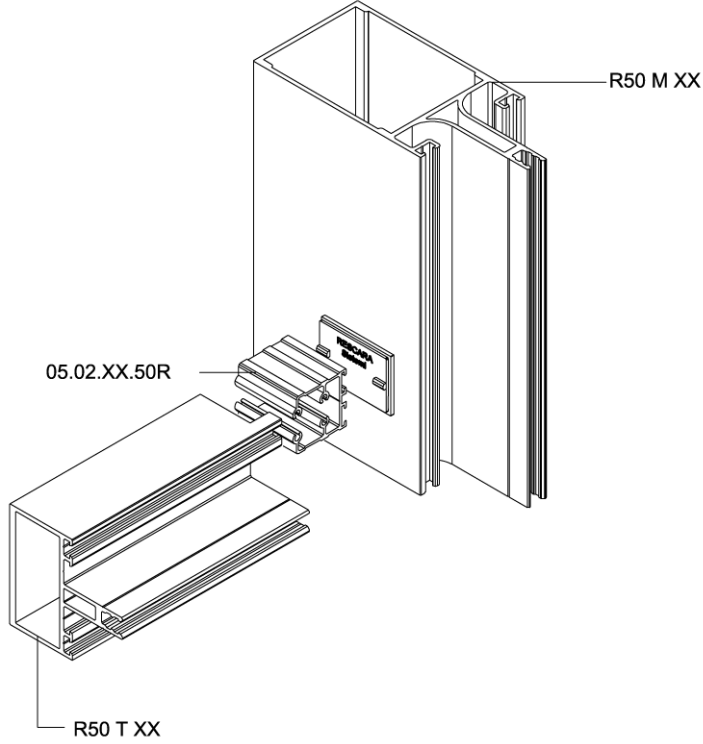

**KIRLANGIÇ GEÇME YATAY BAĞLANTI**  
**ÇİZİM**

05.03.01.50R  KESİM ÖLÇÜSÜ L= 19.7 mm	05.03.11.50R  KESİM ÖLÇÜSÜ L= 19.7 mm	03.04.07.T01  KESİM ÖLÇÜSÜ L= 23 mm	APPLIED ON : R50 T 01	05.03.04.50R  KESİM ÖLÇÜSÜ L= 76.9 mm	05.03.14.50R  KESİM ÖLÇÜSÜ L= 77.8 mm	03.04.07.T04  KESİM ÖLÇÜSÜ L= 81 mm	APPLIED ON: R50 T 04-R50 T 18
05.03.02.50R  KESİM ÖLÇÜSÜ L= 40.9 mm	05.03.12.50R  KESİM ÖLÇÜSÜ L= 41.9 mm	03.04.07.T02  KESİM ÖLÇÜSÜ L= 45 mm	APPLIED ON : R50 T 13 R50 T 02	05.03.05.50R  KESİM ÖLÇÜSÜ L= 96.9 mm	05.03.15.50R  KESİM ÖLÇÜSÜ L= 97.8 mm	03.04.07.T05  KESİM ÖLÇÜSÜ L= 101 mm	APPLIED ON : R50 T 05
05.03.03.50R  KESİM ÖLÇÜSÜ L= 50.9 mm	05.03.13.50R  KESİM ÖLÇÜSÜ L= 51.9 mm	03.04.07.T03  KESİM ÖLÇÜSÜ L= 55 mm	APPLIED ON : R50 T 03	05.03.06.50R  KESİM ÖLÇÜSÜ L= 116.9 mm	05.03.16.50R  KESİM ÖLÇÜSÜ L= 115.8 mm	03.04.07.T06  KESİM ÖLÇÜSÜ L= 120 mm	APPLIED ON : R50 T 06

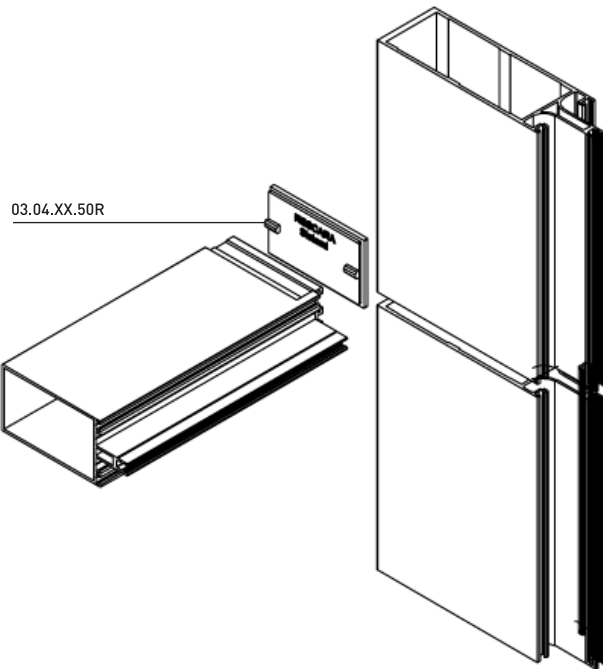




## YATAY BAĞLANTI



RESİM	AKSESUAR KODU	KULLANILDIĞI PROFİL	KESİM ÖLÇ. L = X MM
	05.02.01.50R	R50 T 01	L=20,7 MM
	05.02.02.50R	R50 T 02 R50 T 13	L=41,9 MM
	05.02.03.50R	R50 T 03	L=51,9 MM
	05.02.04.50R	R50 T 04 R50 T 18	L=77,8 MM
	05.02.05.50R	R50 T 05	L=97,8 MM
	05.02.06.50R	R50 T 06	L=115,8 MM
	05.02.07.50R	R50 T 15	L=66,6 mm
	05.02.08.50R	R50 T 16	L=97,6 mm
	05.02.09.50R	R50 T 17	L=137,8 mm

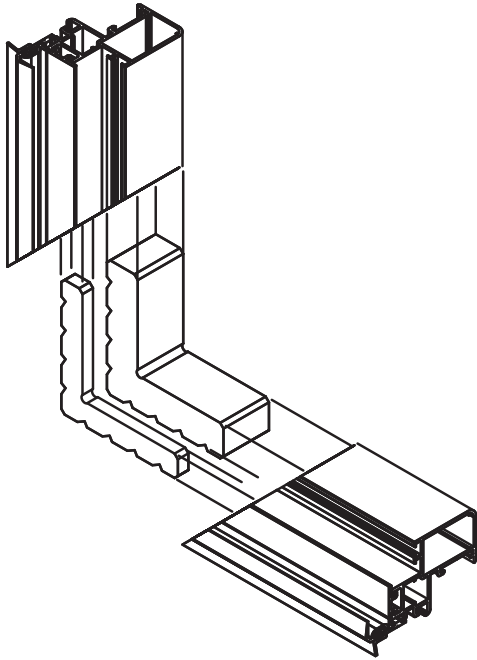


RESİM	AKSESUAR KODU	KULLANILDIĞI PROFİL	KESİM ÖLÇ. L = X MM
	03.04.01.50R	R50 T 01	L=24 MM
	03.04.02.50R	R50 T 02 R50 T 13	L=44 MM
	03.04.03.50R	R50 T 03	L=54 MM
	03.04.04.50R	R50 T 04 R50 T 18	L=80 MM
	03.04.05.50R	R50 T 05	L=100 MM
	03.04.06.50R	R50 T 06	L=120 MM





## KÖŞE TAKOZU



Nr.		KÖŞE TAKOZU PROFİL KODU	KÖŞE TAKOZU AKSESUAR KODU	KESİM ÖLÇÜSÜ
R50 V 01	10029	10076 (25 L 35)	100 L 35	6 mm
		2060 (25 L 15)	157 L 15	27 mm
R50 V 02	10030	10076 (25 L 35)	158 L 35	17 mm
		2060 (25 L 15)	157 L 15	27 mm
R50 V 03	10031	10076 (25 L 35)	159 L 35	26,1 mm
		2060 (25 L 15)	157 L 15	27 mm
R50 V 04	10032	10076 (25 L 35)	140 L 35	7,8 mm
	10033	2060 (25 L 15)	157 L 15	27 mm
R50 V 05	10032	10076 (25 L 35)	140 L 35	7,8 mm
	10033	2060 (25 L 15)	157 L 15	27 mm
R50 V 06	10034	10701 (25 L 39)	135 L 39	25,5 mm
R50 V 07	10035	10701 (25 L 39)	135 L 39	25,5 mm
R50 V 08	10035	10701 (25 L 39)	135 L 39	25,5 mm
R50 V 09	10632	2060 (25 L 15)	160 L 15	22,7 mm
R50 V 13	10726	10076 (25 L 35)	138 L 35	8,6 mm
	10033	2060 (25 L 15)	157 L 15	27 mm
R50 H 05	10829	10838 (25 L 50)	190 L 50	22,2 mm
R50 V 17	10893	10076 (25 L 35)	157 L 35	27 mm
R50 V 23	11125	2074 (25 L 38)	157 L 38	27 mm
		10076 (25 L 35)	100 L 35	6 mm
R50 V 24	11126	2074 (25 L 38)	157 L 38	27 mm
	10032	10076 (25 L 35)	140 L 35	7,8 mm
R50 H 09	10049	10838 (25 L 50)	190 L 50	22,2 mm
R50 H 06	10932	10838 (25 L 50)	196 L 50	47,2 mm
		2442 (25 L 62)	129 L 62	5,7 mm
R50 H 07	10933	10838 (25 L 50)	206 L 50	58,2 mm
		2442 (25 L 62)	129 L 62	5,7 mm
R50 H 12	11087	10838 (25 L 50)	220 L 50	66,2 mm
		2442 (25 L 62)	129 L 62	5,7 mm
R50 V 22	11088	2060 (25 L 15)	204 L 15	45,9 mm
		1034 (25 L 61)	128 L 61	5,9 mm
R50 H 11	10049	10838 (25 L 50)	190 L 50	22,2 mm
R50 V 21	11060	2074 (25 L 38)	231 L 38	21,6 mm
		10701 (25 L 39)	104 L 39	16,3 mm
R50 H 13	11151	10838 (25 L 50)	246 L 50	34,0 mm
	11152	10838 (25 L 50)	134 L 50	50,1 mm



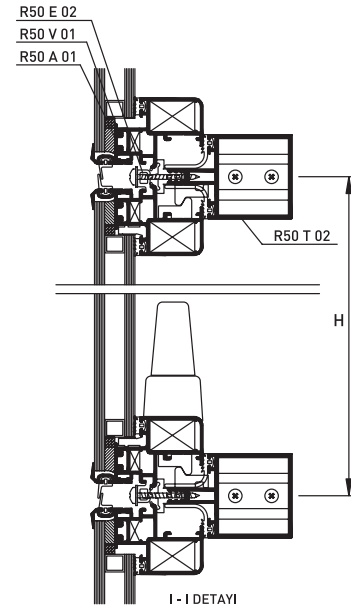
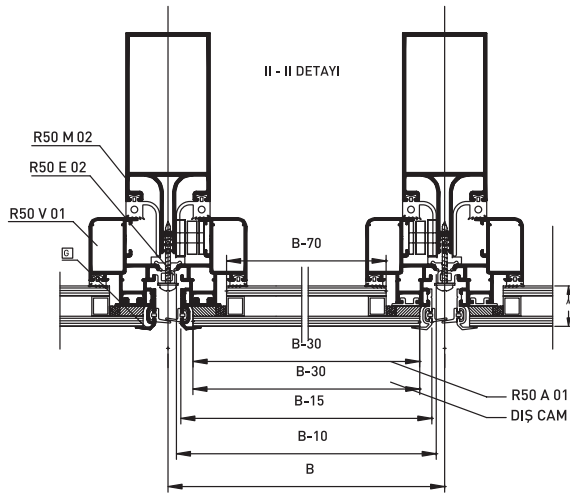
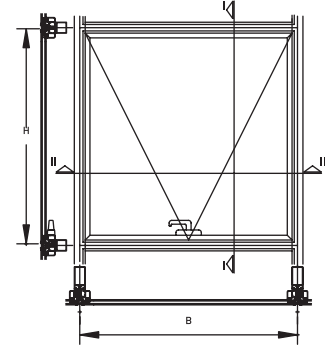
## KESİM ÖLÇÜLERİ

## PROFİLLER

PROFİL KODU	PROFİL RESMİ	KESİM ÖLÇÜSÜ
R50 T 02		B-51 H-51
R50 V 01		B-10 H-10
R50 R 01		B-15 H-15
R50 A 01		B-30 H-30

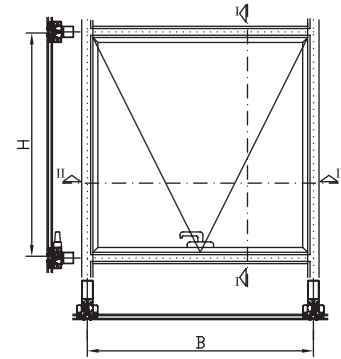
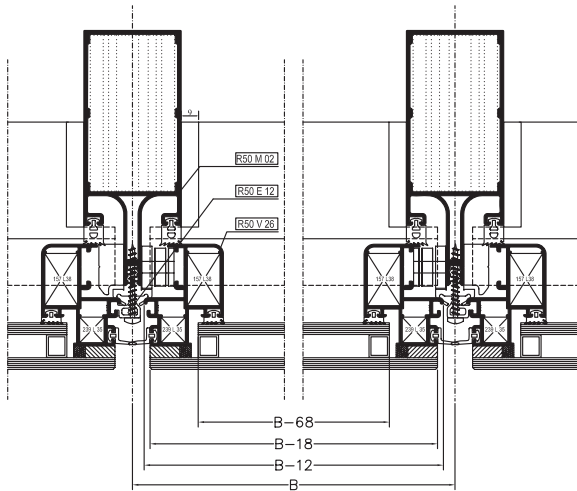
## CAM

	CAM ÖLÇÜSÜ
CAMIN DIŞ ÖLÇÜSÜ	B-30 H-30
CAMIN İÇ ÖLÇÜSÜ	B-70 H-70



## \*R50 V 26 - R50V 27 PROFİLLERİ İÇİN

## II - II DETAYI



## PROFİLLER

PROFİL KODU	KESİM SEKLI	PROFİL ÇİZİMİ	KESİM ÖLÇÜSÜ
R50 T 03			B-18
R50 V 05			B-12
			H-12

## CAM

	CAM ÖLÇÜSÜ
DİŞ CAM	B-18
	H-18
İÇ CAM	B-68
	H-68



DİKEY TAŞIYICI İÇİN İÇ CAM FITİLİ (İSİ YALITIMLI)			DİKEY TAŞIYICI İÇİN İÇ CAM FITİLİ (İSİ YALITIMSIZ)			YATAY KAYIT İÇİN İÇ CAM FITİLİ (İSİ YALITIMLI)			YATAY KAYIT İÇİN İÇ CAM FITİLİ (İSİ YALITIMSIZ)			ORTA BASKI FITİLİ (İSİ YALITIMLI)			ORTA BASKI FITİLİ		
RESİM	AKSESUAR KODU	Cam Kalınlığı L (mm.)	RESİM	AKSESUAR KODU	Cam Kalınlığı L (mm.)	RESİM	AKSESUAR KODU	Cam Kalınlığı L (mm.)	RESİM	AKSESUAR KODU	Cam Kalınlığı L (mm.)	RESİM	AKSESUAR KODU	Cam Kalınlığı L (mm.)	RESİM	AKSESUAR KODU	Cam Kalınlığı L (mm.)
	01.01.01.50 R Cam Fitili 16,5 mm. EPDM 265 gr/m	L=18 mm.		01.02.01.50 R Cam Fitili 16,5 mm. EPDM 146 gr/m	L=18 mm.		01.04.01.50 R Cam Fitili 9,5 mm. EPDM 169 gr/m	L=18 mm.		01.03.01.50 R Cam Fitili 9,5 mm. EPDM 118 gr/m	L=18 mm.		01.06.01.50 R Orta Baskı Fitili 5,5 mm. EPDM 140 gr/m	L=24 mm.		01.05.01.50 R Orta Baskı Fitili 5,5 mm. EPDM 80 gr/m	L=24 mm.
	01.01.02.50 R Cam Fitili 15,5 mm. EPDM 257 gr/m	L=19 mm.		01.02.02.50 R Cam Fitili 15,5 mm. EPDM 150 gr/m	L=19 mm.		01.04.02.50 R Cam Fitili 9,5 mm. EPDM 165 gr/m	L=19 mm.		01.03.02.50 R Cam Fitili 8,5 mm. EPDM 110 gr/m	L=19 mm.		01.06.02.50 R Orta Baskı Fitili 6,5 mm. EPDM 150 gr/m	L=25 mm.		01.05.02.50 R Orta Baskı Fitili 6,5 mm. EPDM 100 gr/m	L=25 mm.
	01.01.03.50 R Cam Fitili 14,5 mm. EPDM 249 gr/m	L=20 mm.		01.02.03.50 R Cam Fitili 14,5 mm. EPDM 155 gr/m	L=20 mm.		01.04.03.50 R Cam Fitili 7,5 mm. EPDM 157 gr/m	L=20 mm.		01.03.03.50 R Cam Fitili 7,5 mm. EPDM 90 gr/m	L=20 mm.		01.06.03.50 R Orta Baskı Fitili 7,5 mm. EPDM 175 gr/m	L=26 mm.		01.05.03.50 R Orta Baskı Fitili 7,5 mm. EPDM 95 gr/m	L=26 mm.
	01.01.04.50 R Cam Fitili 13,5 mm. EPDM 242 gr/m	L=21 mm.		01.02.04.50 R Cam Fitili 13,5 mm. EPDM 150 gr/m	L=21 mm.		01.04.04.50 R Cam Fitili 6,5 mm. EPDM 153 gr/m	L=21 mm.		01.03.04.50 R Cam Fitili 6,5 mm. EPDM 82 gr/m	L=21 mm.		01.06.04.50 R Orta Baskı Fitili 8,5 mm. EPDM 191 gr/m	L=27 mm.		01.05.04.50 R Orta Baskı Fitili 8,5 mm. EPDM 110 gr/m	L=27 mm.
	01.01.05.50 R Cam Fitili 12,5 mm. EPDM 200 gr/m	L=22 mm.		01.02.05.50 R Cam Fitili 12,5 mm. EPDM 140 gr/m	L=22 mm.		01.04.05.50 R Cam Fitili 5,5 mm. EPDM 150 gr/m	L=22 mm.		01.03.05.50 R Cam Fitili 5,5 mm. EPDM 76 gr/m	L=22 mm.		01.06.05.50 R Orta Baskı Fitili 9,5 mm. EPDM 210 gr/m	L=28 mm.		01.05.05.50 R Orta Baskı Fitili 9,5 mm. EPDM 112 gr/m	L=28 mm.
	01.01.06.50 R Cam Fitili 11,5 mm. EPDM 182 gr/m	L=23 mm.		01.02.06.50 R Cam Fitili 11,5 mm. EPDM 135 gr/m	L=23 mm.		01.04.06.50 R Cam Fitili 4,5 mm. EPDM 140 gr/m	L=23 mm.		01.03.06.50 R Cam Fitili 4,5 mm. EPDM 65 gr/m	L=23 mm.		01.06.06.50 R Orta Baskı Fitili 10,5 mm. EPDM 220 gr/m	L=29 mm.		01.05.06.50 R Orta Baskı Fitili 10,5 mm. EPDM 115 gr/m	L=29 mm.
	01.01.07.50 R Cam Fitili 10,5 mm. EPDM 165 gr/m	L=24 mm 29 mm		01.02.07.50 R Cam Fitili 10,5 mm. EPDM 130 gr/m	L=24 mm 29 mm with pvc profile L= 40 mm.		01.04.07.50 R Cam Fitili 3,5 mm. EPDM 130 gr/m	L=24 mm 29 mm with pvc profile L= 40 mm.		01.03.07.50 R Cam Fitili 3,5 mm. EPDM 60 gr/m	L=24 mm 29 mm with pvc profile L= 40 mm.						

RESİM	AKSESUAR KODU	KULLANIM YERİ	RESİM	AKSESUAR KODU	KULLANIM YERİ	RESİM	AKSESUAR KODU	KULLANIM YERİ	RESİM	AKSESUAR KODU	KULLANIM YERİ
	01.05.07.50 R Orta Fitil 3,5 mm. EPDM 212 gr/m			01.07.05.50 R Açılı Orta Fitil EPDM 630 gr/m			01.08.01.50 R Tırnak Fitili 16 mm. EPDM 83 gr/m			01.09.02.50 R Dış Cam Fitili 85 mm. EPDM	
	01.05.08.50 R Orta Baskı Fitili 12,5 mm. EPDM 135 gr/m			01.07.06.50 R Açılı Orta Fitil EPDM			01.08.03.50 R Tırnak Fitili 9,5 mm. EPDM 45 gr/m			01.09.03.50 R Dış Cam Fitili 100 mm. EPDM 340 gr/m	
	01.07.01.50 R Orta Fitil 7 mm. EPDM 176 gr/m			01.07.07.50 R EPDM			01.08.04.50 R Tırnak Fitili 8 mm. EPDM 43 gr/m			01.09.04.50 R Dış Cam Fitili 120 mm. EPDM 382 gr/m	
	01.07.02.50 R Açılı Orta Fitil 6,84 mm. EPDM 264 gr/m			01.07.11.50 R Açılı Orta Fitil EPDM			01.10.01.50 R Geleşme Fitili 2,9 mm. EPDM 200 gr/m			03.01.01.50 R Tahtiye Kapağı	
	01.07.03.50 R Açılı Orta Fitil EPDM 499 gr/m			01.08.06.50 R Tırnak Fitili Gasket EPDM 99 gr/m			01.11.01.50 R 3,5 mm. EPDM 75 gr/m			03.02.01.50 R	
	01.08.12 Tırnak Fitili 12 mm EPDM 49 gr/m			01.08.07.50 R Tırnak Fitili 10,5 mm. EPDM 48 gr/m			01.11.02.50 R Dış Cam Fitili 5,5 mm. EPDM 92 gr/m			05.01.01.50 R	



RESİM	AKSESUAR KODU	KULLANIM YERİ	RESİM	AKSESUAR KODU	KULLANIM YERİ	RESİM	AKSESUAR KODU	KULLANIM YERİ	RESİM	AKSESUAR KODU	KULLANIM YERİ
	01.11.03.50 R Dış Cam Fitolü 3.5 mm. EPDM 70 gr/m			01.14.01.50 R Bitiş Fitolü 1.2 mm EPDM 28 gr/m			01.17.02.50 R Çerçeve Fitolü 2 mm. EPDM 54 gr/m			03.07.03.50R (T) Köse Fitolü EPDM	
	01.11.04.50 R Dış Cam Fitolü 3.5 mm. EPDM 224 gr/m			01.13.01.50 R Orta Fitolü EPDM 370 gr/m			01.16.05 Dış Cam Fitolü EPDM			03.07.04.50R (L) Köse Fitolü EPDM	
	01.11.05.50 R Dış Cam Fitolü 3.5 mm. EPDM 223 gr/m			01.13.02.50 R Bitiş Fitolü EPDM 104 gr/m			09.11.01.50R Silikon esaslı Dış Cam Fitolü			03.09.03.50R (L) Köse Fitolü EPDM	
	01.11.06.50 R Dış Cam Fitolü 50 mm. EPDM 240 gr/m			01.13.03.50 R Açılı Dış Cam Fitolü 110-150 mm EPDM 100 gr/m			03.07.01.50R (+) Fitolü EPDM			02.03.02 RWT64 Pvc Adaptör	
	01.12.02.50 R Kaset Fitolü 4.5 mm. EPDM 28 gr/m			01.13.04.50 R Açılı Dış Cam Fitolü 110-150 mm EPDM 200 gr/m			03.07.02.50R (L) Köse Fitolü EPDM			02.03.01 RWT55 Pvc Adaptör	
	01.12.03.50 R Kaset Fitolü 5 mm. EPDM 90 gr/m			01.13.06.50 R Açılı Dış Cam Fitolü 159 - 160 mm EPDM 130 gr/m			01.22.01.50 R Cam Takoz Fitolü EPDM 107 gr/m			01.12.14.50 R Dış Kaset Fitolü EPDM 350 gr/m	

RESİM	AKSESUAR KODU	KULLANIM YERİ	RESİM	AKSESUAR KODU	KULLANIM YERİ	RESİM	AKSESUAR KODU	KULLANIM YERİ	RESİM	AKSESUAR KODU	KULLANIM YERİ	
	03.05.01.50 R Köse Fitolü (Sol)			03.06.01.50 R Köse Fitolü (Sağ)			03.05.07.50 R Köse Fitolü (Sol)		11.02.09 Cam Takozu			
	03.05.02.50 R Köse Fitolü (Sol)			03.06.02.50 R Köse Fitolü (Sağ)			03.06.07.50 R Köse Fitolü (Sağ)			10.04.09 Köse Bağlantı		
	03.05.03.50 R Köse Fitolü (Sol)			03.06.03.50 R Köse Fitolü (Sağ)			02.01.01.50R Pvc Uzatma Parçası			10604	08.01.01.50R Sabit Ankrāj + put	
	03.05.04.50 R Köse Fitolü (Sol)			03.06.04.50 R Köse Fitolü (Sağ)			02.01.08.50R Pvc Uzatma Parçası			10605		
	03.05.05.50 R Köse Fitolü (Sol)			03.06.05.50 R Köse Fitolü (Sağ)			11.02.08 Cam Takozu			54 34	04.09.01.50R Sabit Ankrāj içi plastiği	
	03.05.06.50 R Köse Fitolü (Sol)			03.06.06.50 R Köse Fitolü (Sağ)			08.01.02.50R Hareketli Ankrāj			240 120		



RESİM	AKSESUAR KODU	KULLANIM YERİ	RESİM	AKSESUAR KODU	KULLANIM YERİ	RESİM	AKSESUAR KODU	KULLANIM YERİ
	21.01.03	PUNCH MAKİNESİ		11.01.02	SABİT KASET BAĞLANTI ELEMANI (İSOL)		07.03.01.50K	DİŞA AÇILIM MAKASI A= 262 H= 640 X= 50°
	07.09.05 PİM KARŞILIĞI			11.01.04	SABİT KASET BAĞLANTI ELEMANI (SAĞ)		07.03.02.50K	DİŞA AÇILIM MAKASI A= 317 H= 800 X= 30°-35°
	07.13.05 PİM			11.01.03	SABİT KASET BAĞLANTI ELEMANI		07.03.03.50K	DİŞA AÇILIM MAKASI A= 352 H= 1000 X= 30°-35°
	04.15.04 KASET SEVİYE DESTEK TAKOZU (3 mm. için)			04.10.17	PVC KAPAK		07.03.04.50K	DİŞA AÇILIM MAKASI A= 457 H= 1400 X= 25°-30°
	04.15.03 KASET SEVİYE DESTEK TAKOZU (3 mm. için)			02.03.06	PVC KUTU		07.03.05.50K	DİŞA AÇILIM MAKASI A= 680 H= 2500 X= 20°
	04.15.01 KASET SEVİYE DESTEK TAKOZU (2 mm. için)			02.03.10	PVC KUTU		07.05.23	KASET KOLU (İTHAL)
	04.15.02 KASET SEVİYE DESTEK TAKOZU (2 mm. için)			02.03.11	PVC KUTU		11.02.15	Polyamid 6.6 CAM DESTEK TAKOZU
	01.11.08.50R			11.01.01.50R	PVC PARÇA		01.07.19.50R	ORTA FİTİL 7 mm EPDM 122 gr/m
	01.19.29 KASET FİTİL EPDM 68 gr/m			11.02.14	Polyamid 6.6 CAM DESTEK TAKOZU		01.03.08.50R	CAM FİTİLİ 3.5 mm EPDM 150 gr/m

RESİM	AKSESUAR KODU	KULLANIM YERİ	RESİM	AKSESUAR KODU	KULLANIM YERİ	RESİM	AKSESUAR KODU	KULLANIM YERİ
	01.21.06.50 R Basma Fitili 10.5 mm. EPDM 228 gr/m			01.21.03.50 R Basma Fitili 7.5 mm. EPDM 228 gr/m			01.21.07.50R BASMA FİTİLİ EPDM 253 gr/m (1 paket içinde 59m.)	
	01.21.05.50 R Basma Fitili 9.5 mm. EPDM 228 gr/m			01.21.02.50 R Basma Fitili 6.5 mm. EPDM 228 gr/m			01.21.08.50R BASMA FİTİLİ EPDM 229 gr/m (1 paket içinde 65m.)	
	01.21.04.50 R Basma Fitili 8.5 mm. EPDM 228 gr/m			01.21.01.50 R Basma Fitili 5.5 mm. EPDM 228 gr/m				